



(12) 实用新型专利

(10) 授权公告号 CN 203073308 U

(45) 授权公告日 2013. 07. 24

(21) 申请号 201320009288. X

(22) 申请日 2013. 01. 07

(73) 专利权人 靳志玉

地址 314200 浙江省嘉兴市平湖市当湖街道
启元路启元小区 28 幢 1 单元 301 室

(72) 发明人 靳志玉 张麒麟

(51) Int. Cl.

A45C 5/04 (2006. 01)

A45C 5/06 (2006. 01)

A45C 13/26 (2006. 01)

A45C 13/20 (2006. 01)

A45C 13/36 (2006. 01)

A45C 13/00 (2006. 01)

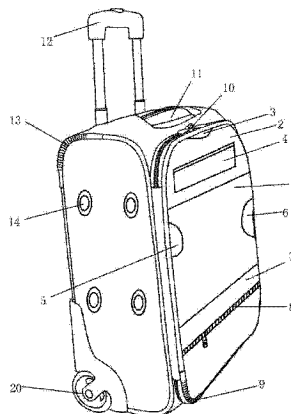
权利要求书1页 说明书3页 附图5页

(54) 实用新型名称

一种有支撑条的拉杆箱

(57) 摘要

本实用新型公开了一种有支撑条的拉杆箱，弓凸形的箱子的前面之上部装有上装饰布；上装饰布上装开口袋；箱子的前面之左部中间处装左装饰布、右部中间处装右装饰布；箱子的前面之下部装下袋；箱子的前面之左下边角和右下边角处相应装下保护皮；箱子的前面之四个边上装长拉链，使箱子的前面之四个边分别与后方箱体的四个边相应连接；箱体上面中部装提把；提把后方装拉杆，拉杆插座与箱体下面装的底座及箱体骨架相应连接；拉杆插座的后方是整个箱子的后面；箱体的左面和右面之后上边角处相应装上有保护皮；整个箱子的后面之左部与右部分别相应地装支撑条；箱体左面装垫脚；箱体右面之上部装右加固皮、中部装侧提把；底座下装撑脚和轮子。



1. 一种有支撑条的拉杆箱,包括拉杆和箱子,其特征在于箱子的前面(1)是弓凸形的,在箱子的前面(1)之上部横向安装有上装饰布(2);在上装饰布(2)上安装有开口袋(4),开口袋(4)的袋口朝上;在箱子的前面(1)之左部中间处安装有弧形的左装饰布(5);在箱子的前面(1)之右部中间处安装有弧形的右装饰布(6);在箱子的前面(1)之下部安装有下袋(7),下袋(7)的袋口横向开在下袋(7)的正前面之中部,下袋(7)的袋口上安装有下拉链(8);在箱子的前面(1)之左下边角和右下边角处相应安装有一条弧形的下保护皮(9);在箱子的前面(1)之左、上、右、下四个边上安装有长拉链(10),依靠长拉链(10),箱子的前面(1)之左、上、右、下四个边分别与后方箱体的左、上、右、下四个边相应连接;箱子的前面(1)与长拉链(10)以及箱体包围成内部的箱腔;箱体具有左面、上面、右面、下面和后面;在箱体的上面之中部安装提把(11),提把(11)横向设置;提把(11)的后方安装拉杆(12),拉杆(12)是具有左、右双插杆的拉杆,插在下方的拉杆插座内,拉杆插座与箱体下面安装的底座(21)连接,拉杆插座与底座(21)都与箱体的骨架相应连接;拉杆(12)与拉杆插座的后方是整个箱子的后面(17);在箱体的左面和右面之后上边角处相应安装有一条弧形的上保护皮(13);在整个箱子的后面(17)之左部与右部分别相应地纵向安装有支撑条(18);在箱体的左面安装有垫脚(14),垫脚(14)有四只,前、后、上、下分布;在箱体的右面之上部安装有右加固皮(16);在箱体的右面之中部横向安装有侧提把(15);箱体的下面装有底座(21),底座(21)下装有两只撑脚(19)和两只轮子(20);在底座(21)下的前部、于左、右二个地方各安装一只撑脚(19);在底座(21)下的后部、于左、右二处地方各安装一只轮子(20);轴与轴承相应安装在轮子(20)上及底座(21)上。

2. 根据权利要求1所述的一种有支撑条的拉杆箱,其特征在于所述的下拉链(8)为单头拉链;长拉链(10)的左侧、其中间一段的连接是由布条来始终连接的,其上段部分与下段部分是依靠长拉链(10)来连接的;箱腔内后部、于拉杆插座的前方装一块箱腔后布。

一种有支撑条的拉杆箱

技术领域

[0001] 本实用新型属于一种旅行用的拉杆箱,具体来说是一种有支撑条的拉杆箱,可以轻松地拖拉着整个箱子行走。

背景技术

[0002] 通常的拉杆箱结构单调,款式单一、呆板,有的拉杆箱只能拉,不能提,因为它只有拉杆,没有提把;而且往往是拉杆箱上的箱袋少、容量小,因而可装的东西不多;还有拉杆箱的面料色彩单调不美观,缺少时代气息;有的拉杆箱功能少、不牢固、使用不方便;为增加拉杆箱的实用性,促使拉杆箱多款式、多结构、使用方便,形成丰富多彩的拉杆箱产品,需要设计出拉杆箱新式样。

发明内容

[0003] 本实用新型的目的是提供一种有支撑条的拉杆箱,它具有新款式、新结构,既能拉,又能提,它不但有拉杆,而且有提把;拉杆箱上的箱袋多、容量大,因而可装的东西多;还有拉杆箱的结构独特,有支撑条,牢固结实,面料色彩美观,增加了拉杆箱的实用性,使用方便,时尚美观;克服了已有技术中拉杆箱结构单调,款式单一、呆板,箱袋少、容量小,功能少、不牢固、使用不方便;色彩单调不美观,缺少时代气息,用料、设计不讲究的不足与缺陷。

[0004] 技术方案:一种有支撑条的拉杆箱,包括拉杆和箱子,其特征在于箱子的前面是弓凸形的,在箱子的前面之上部横向安装有上装饰布;在上装饰布上安装有开口袋,开口袋的袋口朝上,开口袋内可以放入书本、雨伞等;在箱子的前面之左部中间处安装有弧形的左装饰布;在箱子的前面之右部中间处安装有弧形的右装饰布;在箱子的前面之下部安装有下袋,下袋的袋口横向开在下袋的正前面之中部,下袋的袋口上安装有下拉链,下拉链可以为单头拉链;在箱子的前面之左下边角和右下边角处相应安装有一条弧形的下保护皮;在箱子的前面之左、上、右、下四个边上安装有长拉链,长拉链可以为双头拉链,依靠长拉链,箱子的前面之左、上、右、下四个边分别与后方箱体的左、上、右、下四个边相应连接;箱子的前面与长拉链以及箱体包围成内部的箱腔;长拉链的拉开,可将东西放进箱腔内或从箱腔内取出东西,长拉链的拉合,可将箱腔封口、保护了箱腔内的东西;还可在长拉链的左侧、其中间一段的连接是由布条来始终连接的,只有其上段部分与下段部分是依靠长拉链来连接或打开的;箱体具有左面、上面、右面、下面和后面;在箱体的上面之中部安装提把,提把横向设置,提把可以为软提把,提把可以被人手提着拉杆箱行走;提把的后方安装拉杆;拉杆拉上来或压下去,拉杆是具有左、右双插杆的拉杆、插在下方的拉杆插座内,拉杆插座与箱体下面安装的底座连接,拉杆插座与底座都与箱体的骨架相应连接;拉杆与拉杆插座的后方是箱体的后面即是整个箱子的后面,拉杆插座是通过箱腔内后部、才与箱体下面安装的底座连接的,为了整洁与美观起见,还可在箱腔内后部、并于拉杆插座的前方装一块箱腔后布,箱腔后布遮着拉杆插座;在箱体的左面和右面之后上边角处相应安装有一条弧形的上

保护皮；在整个箱子的后面之左部与右部分别相应地纵向安装有支撑条，支撑条起到支撑拉杆箱的作用；在箱体的左面安装有垫脚，垫脚可以有四只，前、后、上、下分布，当箱子侧放时，由垫脚支撑着；在箱体的右面之上部安装有右加固皮；在箱体的右面之中部横向安装有侧提把，侧提把可以为软提把，侧提把可以被人侧提着箱子行走；箱体的下面装有底座，底座下装有两只撑脚和两只轮子；在底座下的前部、于左、右二个地方各安装一只撑脚；在底座下的后部、于左、右二处地方各安装一只轮子；轴与轴承相应安装在轮子上及底座上；箱子面料可以染上绿色、黄色等。

[0005] 本实用新型的优点是：一种有支撑条的拉杆箱，具有拉杆箱的新结构、新功能与新款式、新式样，非常实用，使用方便，美观大方，它既能拉，又能提，它不但有拉杆，而且有提把；拉杆箱上的箱袋多、容量大，因而可装的东西多；还有拉杆箱结构独特，有支撑条，牢固结实，箱子的面料色彩美观；可以满足不同层次人群的需求，丰富了日常生活用品，给人们的日常生活尤其是旅游、出差带来方便。

附图说明

- [0006] 图 1 一种有支撑条的拉杆箱之结构示意图
- [0007] 图 2 一种有支撑条的拉杆箱之正面的结构示意图
- [0008] 图 3 一种有支撑条的拉杆箱之右侧面结构的示意图
- [0009] 图 4 一种有支撑条的拉杆箱之背后面结构示意图
- [0010] 图 5 一种有支撑条的拉杆箱之底部结构示意图

具体实施方式

[0011] 下面结合附图详述本实用新型：

[0012] 一种有支撑条的拉杆箱，包括拉杆和箱子，其特征在于箱子的前面 1 是弓凸形的，在箱子的前面 1 之上部横向安装有上装饰布 2；在上装饰布 2 上安装有开口袋 4，开口袋 4 的袋口朝上，开口袋 4 内可以放入书本、雨伞等；在箱子的前面 1 之左部中间处安装有弧形的左装饰布 5；在箱子的前面 1 之右部中间处安装有弧形的右装饰布 6；在箱子的前面 1 之下部安装有下袋 7，下袋 7 的袋口横向开在下袋 7 的正前面之中部，下袋 7 的袋口上安装有下拉链 8，下拉链 8 为单头拉链；在箱子的前面 1 之左下边角和右下边角处相应安装有一条弧形的下保护皮 9；在箱子的前面 1 之左、上、右、下四个边上安装有长拉链 10，长拉链 10 为双头拉链，依靠长拉链 10，箱子的前面 1 之左、上、右、下四个边分别与后方箱体的左、上、右、下四个边相应连接；箱子的前面 1 与长拉链 10 以及箱体包围成内部的箱腔；长拉链 10 的拉开，可将东西放进箱腔内或从箱腔内取出东西，长拉链 10 的拉合，可将箱腔封口、保护了箱腔内的东西；还在长拉链 10 的左侧、其中间一段的连接是由布条来始终连接的，只有其上段部分与下段部分是依靠长拉链 10 来连接或打开的；箱体具有左面、上面、右面、下面和后面；在箱体的上面之中部安装提把 11，提把 11 横向设置，提把 11 为软提把，提把 11 可以被人手提着拉杆箱行走；提把 11 的后方安装拉杆 12；拉杆 12 拉上来或压下去，拉杆 12 是具有左、右双插杆的拉杆、插在下方的拉杆插座内，拉杆插座与箱体下面安装的底座 21 连接，拉杆插座与底座 21 都与箱体的骨架相应连接；拉杆 12 与拉杆插座的后方是箱体的后面即是整个箱子的后面 17，拉杆插座是通过箱腔内后部、才与箱体下面安装的底座 21 连接

的,为了整洁与美观起见,还在箱腔内后部、并于拉杆插座的前方装一块箱腔后布,箱腔后布遮着拉杆插座;在箱体的左面和右面之后上边角处相应安装有一条弧形的上保护皮 13;在整个箱子的后面 17 之左部与右部分别相应地纵向安装有支撑条 18,支撑条 18 起到支撑拉杆箱的作用;在箱体的左面安装有垫脚 14,垫脚 14 有四只,前、后、上、下分布,当箱子侧放时,由垫脚 14 支撑着;在箱体的右面之上部安装有右加固皮 16;在箱体的右面之中部横向安装有侧提把 15,侧提把 15 为软提把,侧提把 15 可以被人侧提着箱子行走;箱体的下面装有底座 21,底座 21 下装有两只撑脚 19 和两只轮子 20;在底座 21 下的前部、于左、右二个地方各安装一只撑脚 19;在底座 21 下的后部、于左、右二处地方各安装一只轮子 20;轴与轴承相应安装在轮子 20 上及底座 21 上;箱子面料染上绿色。

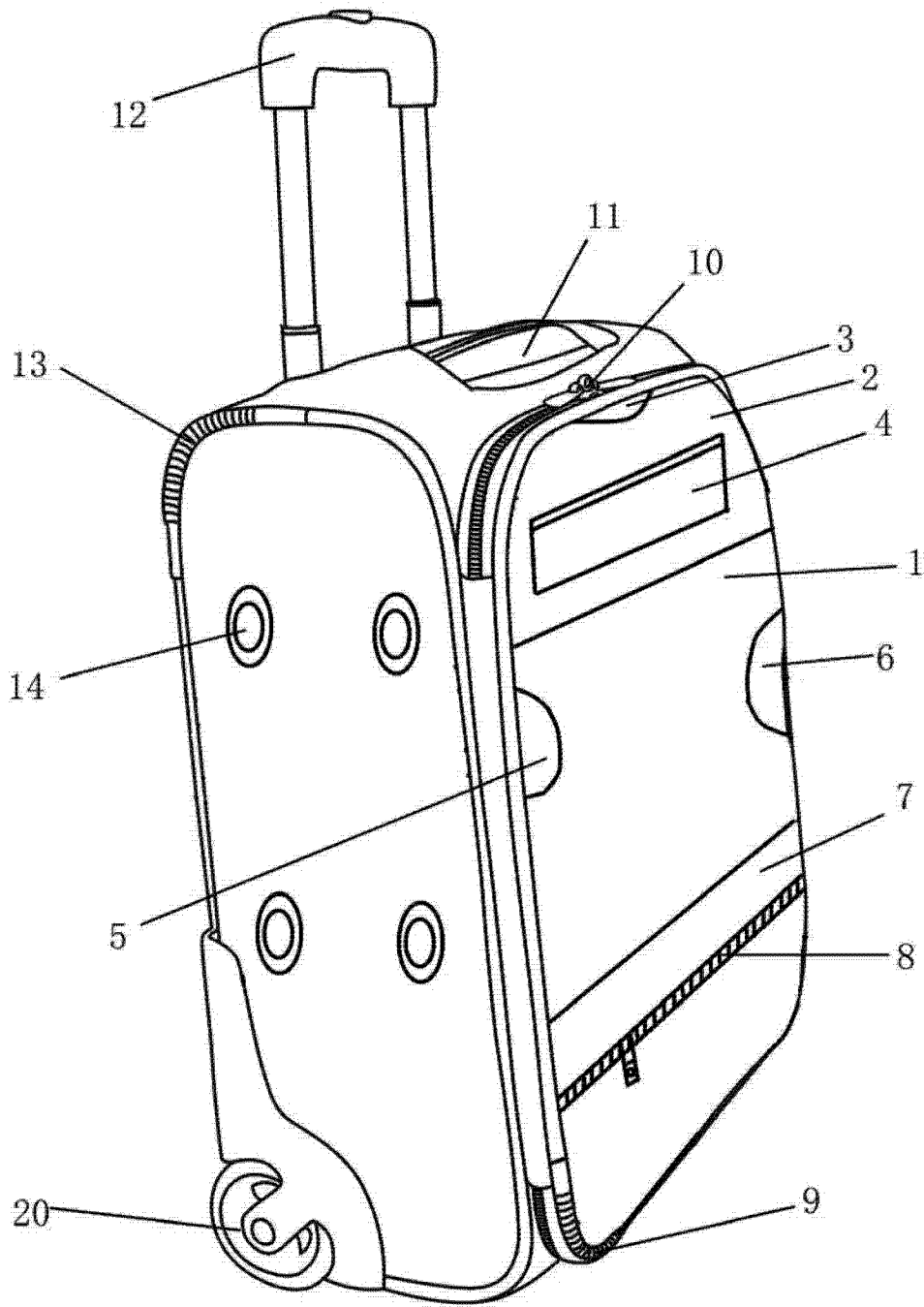


图 1

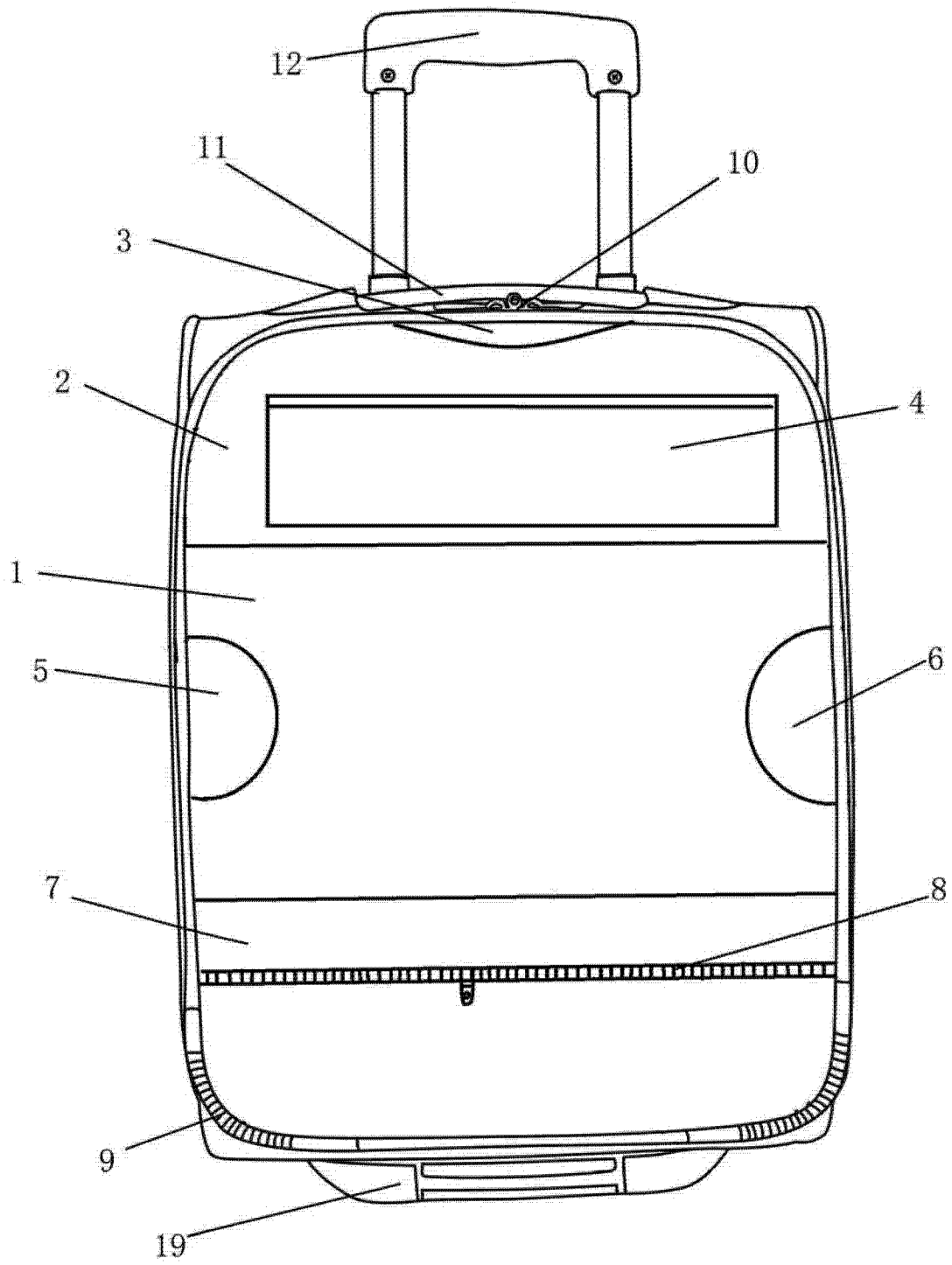


图 2

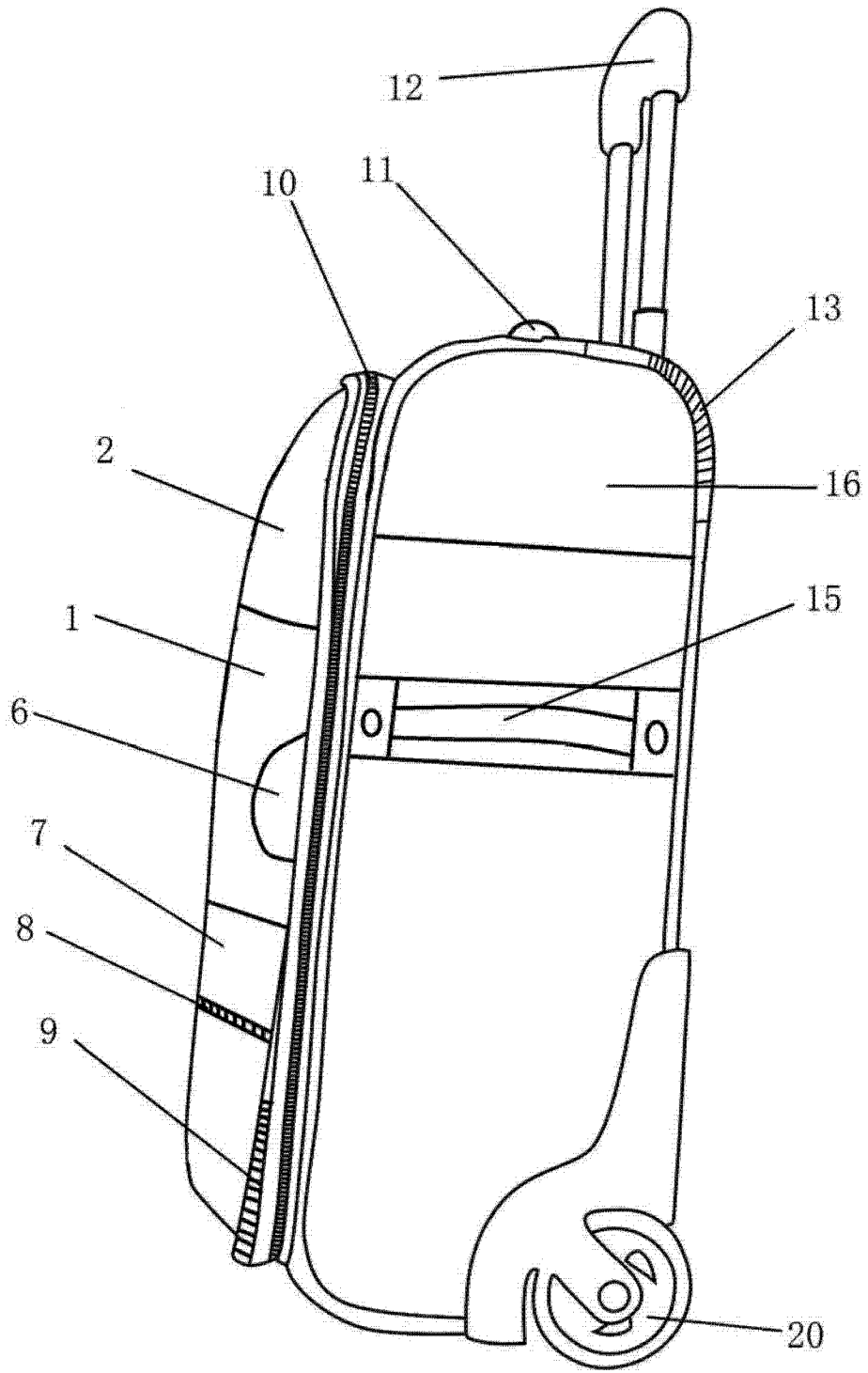


图 3

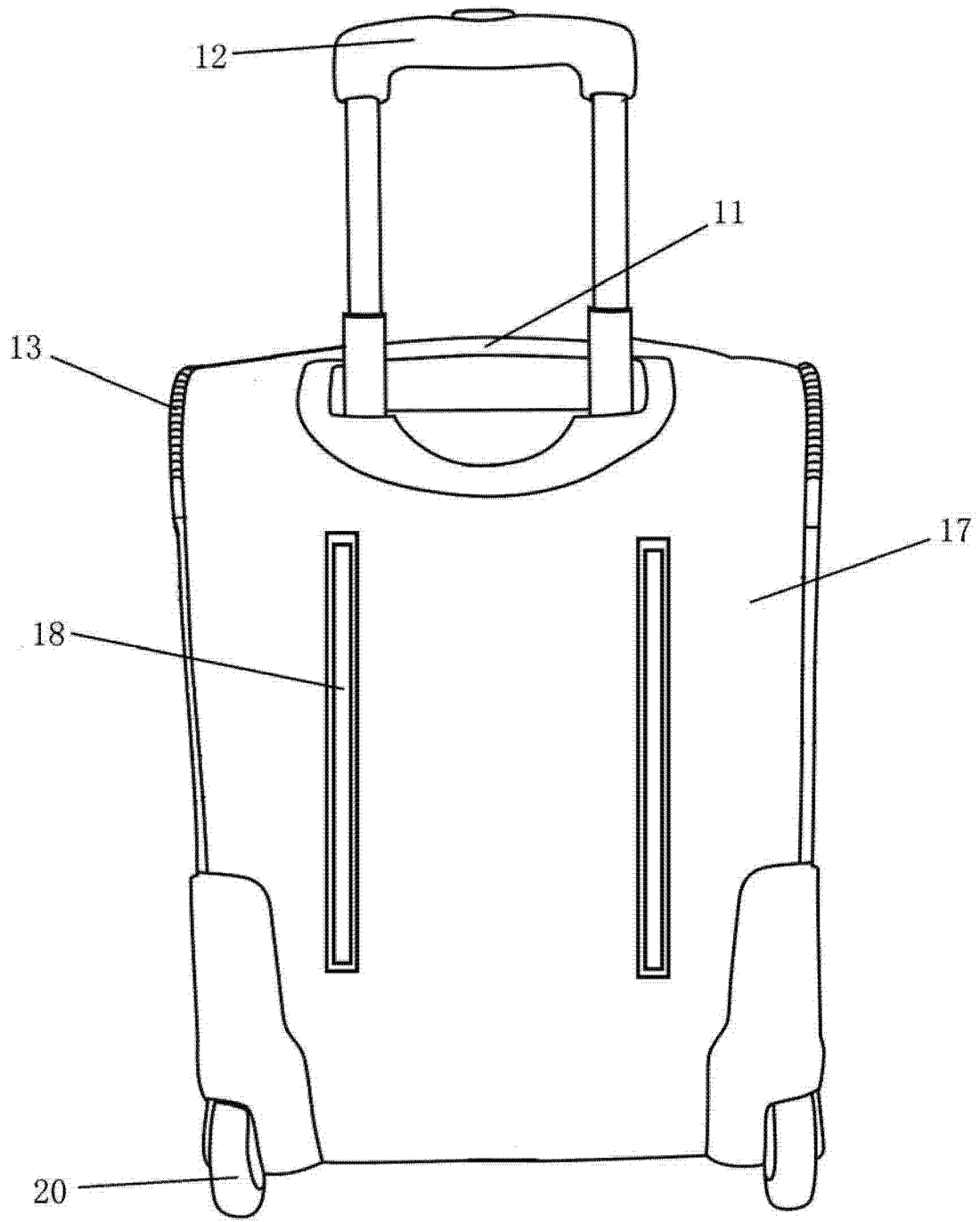


图 4

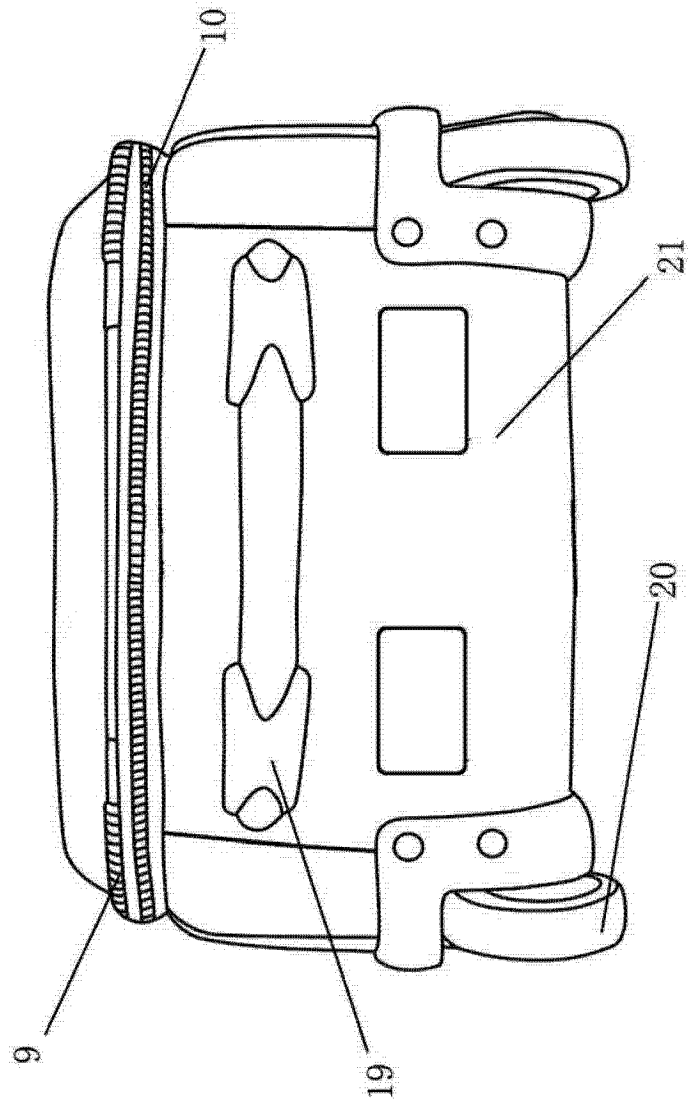


图 5