



(12) 发明专利

(10) 授权公告号 CN 103144075 B

(45) 授权公告日 2016. 02. 03

(21) 申请号 201310075654. 6

CN 201934309 U, 2011. 08. 17, 全文 .

(22) 申请日 2013. 03. 11

CN 202012421 U, 2011. 10. 19, 全文 .

US 5729881 A, 1998. 03. 24, 全文 .

(73) 专利权人 中国十九冶集团有限公司  
地址 617000 四川省攀枝花市东区人民街  
350 号

审查员 黄海

(72) 发明人 杨文金 左俊

(74) 专利代理机构 成都虹桥专利事务所 (普通  
合伙) 51124

代理人 李阳

(51) Int. Cl.

B25B 27/14(2006. 01)

(56) 对比文件

CN 201455892 U, 2010. 05. 12, 说明书第  
0003-0009 段, 附图 1-2.

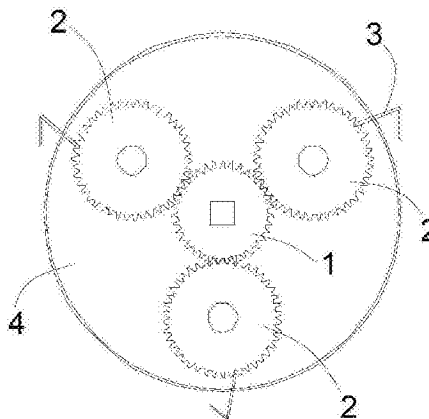
权利要求书1页 说明书3页 附图1页

(54) 发明名称

用于拆卸汽车电动燃油泵的泵盖的装置

(57) 摘要

本发明公开了一种用于拆卸汽车电动燃油泵的泵盖的装置, 可适用于拆卸多种尺寸的泵盖。该装置包括基体, 基体上安装有主动齿轮, 沿主动齿轮的周向均布有至少 2 个安装在基体上的与主动齿轮啮合的从动齿轮, 各个从动齿轮都连接有抓杆, 抓杆包括与对应的从动齿轮相连的连接部以及位于基体外侧的与连接部相连的泵盖抓持部, 主动齿轮通过各个从动齿轮带动各个泵盖抓持部同步运动使各个泵盖抓持部距离主动齿轮的轴心线的距离始终保持相同。通过从动齿轮的带动, 各个抓杆的泵盖抓持部可逐渐靠近主动齿轮, 也可逐渐远离主动齿轮, 这样可使各个抓杆形成不同尺寸的泵盖拆卸工具, 从而可适用于拆卸多种不同尺寸的泵盖。而且通过齿轮来调整, 其调整精度较高。



1. 用于拆卸汽车电动燃油泵的泵盖的装置,其特征是:包括基体(4),基体(4)上安装有主动齿轮(1),沿主动齿轮(1)的周向均布有至少2个安装在基体(4)上的与主动齿轮(1)啮合的从动齿轮(2),各个从动齿轮(2)都连接有抓杆(3),所述抓杆(3)包括与对应的从动齿轮(2)相连的连接部(5)以及位于基体(4)外侧的与连接部(5)相连的泵盖抓持部(6),泵盖抓持部(6)包括一个卡槽,所述主动齿轮(1)通过各个从动齿轮(2)带动各个泵盖抓持部(6)同步运动使各个泵盖抓持部(6)距离主动齿轮(1)的轴心线的距离始终保持相同;所述连接部(5)包括沿与主动齿轮(1)的轴心线垂直方向可伸缩的调节段(7),连接部(5)还包括与泵盖抓持部(6)相连的沿与主动齿轮(1)的轴心线平行方向设置的支撑段(9),所述调节段(7)的一端与支撑段(9)转动配合。

2. 如权利要求1所述的用于拆卸汽车电动燃油泵的泵盖的装置,其特征是:还包括驱动装置,所述主动齿轮(1)与驱动装置相连。

3. 如权利要求1所述的用于拆卸汽车电动燃油泵的泵盖的装置,其特征是:所述从动齿轮(2)的个数为3个。

## 用于拆卸汽车电动燃油泵的泵盖的装置

### 技术领域

[0001] 本发明涉及一种拆卸装置,尤其涉及一种用于拆卸汽车电动燃油泵的泵盖的装置。

### 背景技术

[0002] 现有技术中,汽车电动燃油泵的泵盖在拆卸时有专用的拆卸工具,该拆卸工具一般具有多个抓杆,通过该拆卸工具可将泵盖与电动燃油泵的主体分离。但现有的拆卸工具只能适用一种尺寸的泵盖,对于不同尺寸的泵盖需要使用不同尺寸的拆卸工具进行拆卸。而大部分汽车修理厂配备的泵盖拆卸工具的种类十分有限,这就给汽车的修理带来不便。

### 发明内容

[0003] 本发明解决的技术问题是提供一种可适用于多种尺寸泵盖的用于拆卸汽车电动燃油泵的泵盖的装置。

[0004] 本发明解决其技术问题所采用的技术方案是:用于拆卸汽车电动燃油泵的泵盖的装置,包括基体,基体上安装有主动齿轮,沿主动齿轮的周向均布有至少 2 个安装在基体上的与主动齿轮啮合的从动齿轮,各个从动齿轮都连接有抓杆,所述抓杆包括与对应的从动齿轮相连的连接部以及位于基体外侧的与连接部相连的泵盖抓持部,所述主动齿轮通过各个从动齿轮带动各个泵盖抓持部同步运动使各个泵盖抓持部距离主动齿轮的轴心线的距离始终保持相同。

[0005] 进一步的是:所述主动齿轮与驱动装置相连。

[0006] 进一步的是:所述连接部包括沿与主动齿轮的轴心线垂直方向可伸缩的调节段。

[0007] 进一步的是:所述连接部还包括与泵盖抓持部相连的沿与主动齿轮的轴心线平行方向设置的支撑段,所述调节段的一端与支撑段转动配合。

[0008] 进一步的是:所述从动齿轮的个数为 3 个。

[0009] 本发明的有益效果是:通过从动齿轮的带动,各个抓杆的泵盖抓持部可逐渐靠近主动齿轮,也可逐渐远离主动齿轮,这样就可使各个抓杆形成不同尺寸的泵盖拆卸工具,从而可适用于拆卸多种不同尺寸的泵盖。而且通过齿轮来调整,其调整精度较高。

### 附图说明

[0010] 图 1 为主动齿轮与 3 个从动齿轮配合示意图;

[0011] 图 2 为抓杆的示意图;

[0012] 图 3 为带有调节段的抓杆的连接部的示意图;

[0013] 图 4 为抓杆与泵盖肋板的配合示意图;

[0014] 图中标记为:主动齿轮 1,从动齿轮 2,抓杆 3,基体 4,连接部 5,泵盖抓持部 6,调节段 7,肋板 8,支撑段 9。

## 具体实施方式

[0015] 下面结合附图和具体实施方式对本发明进一步说明。

[0016] 如图 1 至图 3 所示,本发明的用于拆卸汽车电动燃油泵的泵盖的装置,包括基体 4,基体 4 上安装有主动齿轮 1,沿主动齿轮 1 的周向均布有至少 2 个安装在基体上的与主动齿轮啮合的从动齿轮 2,各个从动齿轮 2 都连接有抓杆 3,所述抓杆 3 包括与对应的从动齿轮 2 相连的连接部 5 以及位于基体外侧的与连接部 5 相连的泵盖抓持部 6,所述主动齿轮 1 通过各个从动齿轮带动各个泵盖抓持部 6 同步运动使各个泵盖抓持部 6 距离主动齿轮的轴心线的距离始终保持相同。设置时,选用的各个从动齿轮的类型和尺寸都相同,各个泵盖抓持部沿主动齿轮的周向均布。使用时,通过转动主动齿轮 1,可同时驱动各个从动齿轮 2 同步转动,进而可带动各个泵盖抓持部 6 同步运动,泵盖抓持部 6 在从动齿轮 2 的带动下可逐渐靠近主动齿轮,也可逐渐远离主动齿轮,也就是泵盖抓持部 6 距离主动齿轮的轴心线的距离可逐渐变大,也可逐渐变小。并且,采用上述装置,各个泵盖抓持部 6 无论移动至任何位置都可保证各个泵盖抓持部 6 位于一个圆周上。泵盖抓持部 6 距离主动齿轮的轴心线的距离可根据汽车电动燃油泵的泵盖的尺寸来确定。当泵盖抓持部 6 距离主动齿轮的轴心线的距离调整完毕后即可形成一个适合拆卸上述泵盖的拆卸工具。上述基体 4 设置时,优选设置成圆形。这样便于观察各个泵盖抓持部 6 距离主动齿轮的距离远近。从而便于确认最终形成的拆卸工具的尺寸大小。

[0017] 本发明在使用时,可先根据泵盖的尺寸调整各个抓杆 3 的位置,使本发明的装置的尺寸与泵盖适配。然后将抓杆 3 的泵盖抓持部 6 与泵盖上对应的连接结构相连,上述泵盖抓持部 6 的实施方式有多种,例如图 4 所示,泵盖抓持部 6 包括一个卡槽,泵盖上设置有对应的肋板 8,将卡槽与肋板 8 卡接即可。然后通过转动主动齿轮 1,可带动从动齿轮 2 转动,从动齿轮 2 会带动相应的泵盖抓持部 6 将泵盖旋松,进而可将泵盖拆卸。

[0018] 虽然可直接通过拨动主动齿轮 1 的轮齿来驱动主动齿轮 1 转动,但这样调整主动齿轮 1 不够便捷。为了便于调整主动齿轮 1,也就是便于调整本发明的装置使之形成所需尺寸的泵盖拆卸工具,所述主动齿轮 1 与驱动装置相连。该驱动装置可以是一个与主动齿轮的驱动轴相连的手柄,通过转动手柄,可驱动主动齿轮 1 转动。该驱动装置也可以是一个带有电机的装置。通过电机来驱动主动齿轮 1 的转轴,进而带动主动齿轮 1 转动。这样可更加省力,且调整速度更快。

[0019] 在上述基础上,为了进一步增加本发明的装置的适用范围,也为了可对各个泵盖抓持部 6 距离主动齿轮的轴心线的距离进行微调,所述连接部包括沿与主动齿轮的轴心线垂直方向可伸缩的调节段 7。上述调节段 7 可为一段可伸缩的套筒,套筒上可通过设置锁定机构来限定套筒的伸缩距离。上述调节段 7 也可为气缸驱动的伸缩杆等机构。由于安装误差或长期使用后产生的磨损误差等原因,可能会导致某个泵盖抓持部 6 距离主动齿轮的轴心线的距离与其它泵盖抓持部 6 距离主动齿轮的轴心线的距离不能同步调整,这时可通过上述调节段 7 对该泵盖抓持部 6 距离主动齿轮的轴心线的距离进行微调,从而可确保本发明的装置使用的精确性和可靠性。在上述基础上,如图 3 所示,所述连接部还包括与泵盖抓持部 6 相连的沿与主动齿轮 1 的轴心线平行方向设置的支撑段 9,所述调节段 7 的一端与支撑段 9 转动配合。这样便于泵盖抓持部 6 的卡槽与泵盖上肋板角度的调整。类似的,为了进一步方便调节,所述连接部还可包括沿与主动齿轮的轴心线平行方向可伸缩的竖直调节

段。

[0020] 上述从动齿轮的个数可为 2 个, 3 个, 4 个等等。通过实验发现, 所述从动齿轮 2 的个数为 3 个时, 使用可靠性较高, 且整个装置结构简单, 便于拆装和维修。

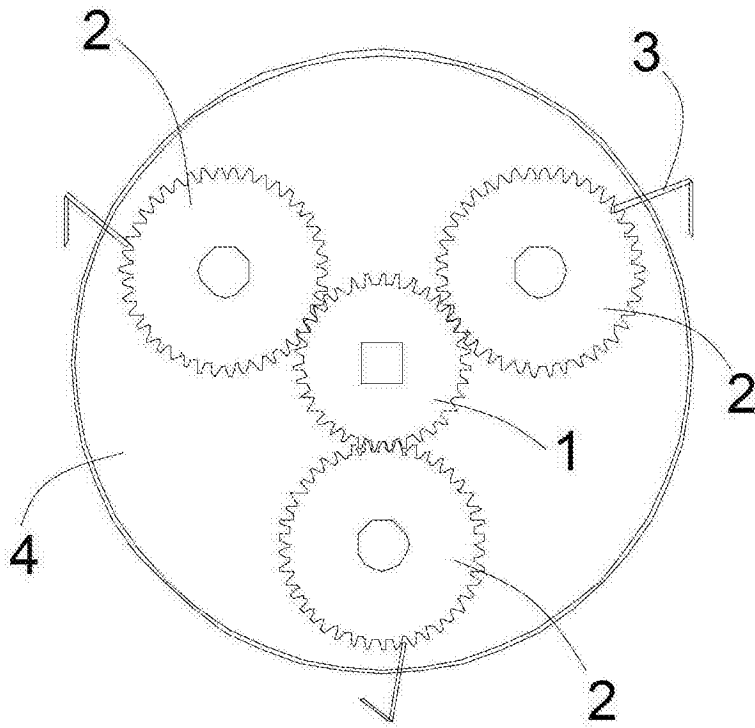


图 1

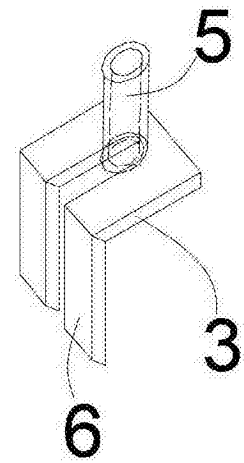


图 2

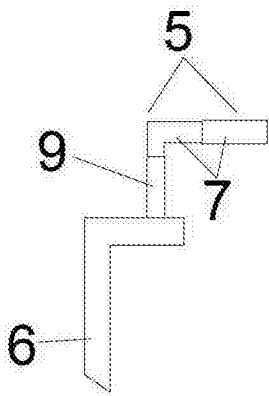


图 3

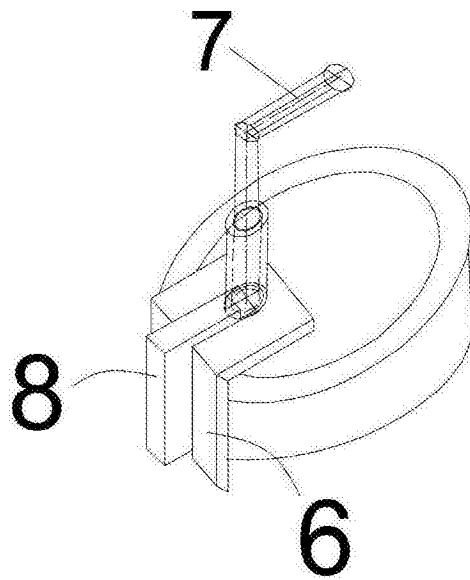


图 4