

(19) 世界知的所有権機関
国際事務局



(43) 国際公開日
2005年3月31日 (31.03.2005)

PCT

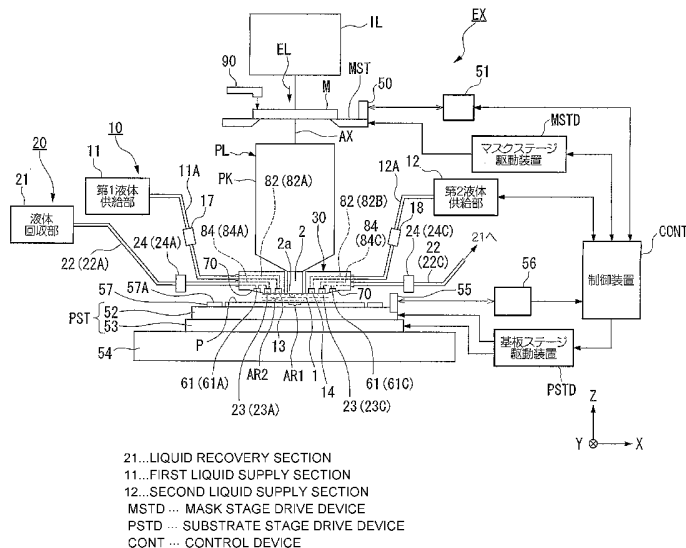
(10) 国際公開番号
WO 2005/029559 A1

- (51) 国際特許分類: H01L 21/027, G03F 7/20
- (21) 国際出願番号: PCT/JP2004/014000
- (22) 国際出願日: 2004年9月16日 (16.09.2004)
- (25) 国際出願の言語: 日本語
- (26) 国際公開の言語: 日本語
- (30) 優先権データ: 特願2003-328997 2003年9月19日 (19.09.2003) JP
- (71) 出願人(米国を除く全ての指定国について): 株式会社ニコン (NIKON CORPORATION) [JP/JP]; 〒100-8331 東京都千代田区丸の内3丁目2番3号 Tokyo (JP). 東京エレクトロン株式会社 (TOKYO ELECTRON LIMITED) [JP/JP]; 〒107-8481 東京都港区赤坂五丁目3番6号 Tokyo (JP).
- (72) 発明者; および
- (75) 発明者/出願人(米国についてのみ): 長坂博之 (NAGASAKA, Hiroyuki) [JP/JP]; 〒100-8331 東京都千代田区丸の内3丁目2番3号 株式会社ニコン内 Tokyo (JP). 山本太郎 (YAMAMOTO, Taro) [JP/JP]; 〒861-1116 熊本県菊池郡合志町福原1-1 東京エレクトロン九州株式会社合志事業所内 Kumamoto (JP). 平河修 (HIRAKAWA, Osamu) [JP/JP]; 〒861-1116 熊本県菊池郡合志町福原1-1 東京エレクトロン九州株式会社合志事業所内 Kumamoto (JP).
- (74) 代理人: 志賀正武, 外 (SHIGA, Masatake et al.); 〒104-8453 東京都中央区八重洲2丁目3番1号 Tokyo (JP).
- (81) 指定国(表示のない限り、全ての種類の国内保護が可能): AE, AG, AL, AM, AT, AU, AZ, BA, BB, BG, BR, BW, BY, BZ, CA, CH, CN, CO, CR, CU, CZ, DE, DK, DM,

[続葉有]

(54) Title: EXPOSURE APPARATUS AND DEVICE PRODUCING METHOD

(54) 発明の名称: 露光装置及びデバイス製造方法



(57) Abstract: An exposure apparatus for exposing a substrate by projecting an image of a pattern onto a substrate through a projection optical system and a liquid. The exposure apparatus has a liquid supply mechanism and a liquid recovery mechanism. The liquid supply mechanism supplies a liquid onto a substrate from above of the substrate through a first and second supply openings arranged near a projection area where the pattern image is projected. The liquid recovery mechanism recovers the liquid on the substrate from the above of the substrate through an inner recovery opening provided outside the first and second supply openings and an outer recovery opening provided further outside the inner recovery opening.

(57) 要約: この露光装置は、投影光学系と液体とを介してパターンの像を基板上に投影することによって基板を露光するものであって、パターンの像が投影される投影領域の近くに設けられた第1、第2供給口を通じて、基板の上方から基板上に液体を供給する液体供給機構と、第1、第2供給口の外側に設けられた内側回収口、および内側回収口の更に外側に設けられた外側回収口を通じて、基板の上方から基板上の液体を回収する液体回収機構とを備えている。



WO 2005/029559 A1



DZ, EC, EE, EG, ES, FI, GB, GD, GE, GH, GM, HR, HU, ID, IL, IN, IS, JP, KE, KG, KP, KR, KZ, LC, LK, LR, LS, LT, LU, LV, MA, MD, MG, MK, MN, MW, MX, MZ, NA, NI, NO, NZ, OM, PG, PH, PL, PT, RO, RU, SC, SD, SE, SG, SK, SL, SY, TJ, TM, TN, TR, TT, TZ, UA, UG, US, UZ, VC, VN, YU, ZA, ZM, ZW.

CH, CY, CZ, DE, DK, EE, ES, FI, FR, GB, GR, HU, IE, IT, LU, MC, NL, PL, PT, RO, SE, SI, SK, TR), OAPI (BF, BJ, CF, CG, CI, CM, GA, GN, GQ, GW, ML, MR, NE, SN, TD, TG).

添付公開書類:

— 国際調査報告書

(84) 指定国 (表示のない限り、全ての種類の広域保護が可能): ARIPO (BW, GH, GM, KE, LS, MW, MZ, NA, SD, SL, SZ, TZ, UG, ZM, ZW), ユーラシア (AM, AZ, BY, KG, KZ, MD, RU, TJ, TM), ヨーロッパ (AT, BE, BG,

2文字コード及び他の略語については、定期発行される各PCTガゼットの巻頭に掲載されている「コードと略語のガイダンスノート」を参照。

1

明 細 書

露光装置及びデバイス製造方法

技術分野

本発明は、投影光学系と液体とを介して基板に露光光を照射して露光する露光装置及びデバイス製造方法に関する。

本願は、2003年9月19日に出願された特願2003-328997号について優先権を主張し、その内容をここに援用する。

背景技術

半導体デバイスや液晶表示デバイスは、マスク上に形成されたパターンを感光性の基板上に転写する、所謂フォトリソグラフィの手法により製造される。このフォトリソグラフィ工程で使用される露光装置は、マスクを支持するマスクステージと基板を支持する基板ステージとを有し、マスクステージ及び基板ステージを逐次移動しながらマスクのパターンを投影光学系を介して基板に転写するものである。近年、デバイスパターンのより一層の高集積化に対応するために投影光学系の更なる高解像度化が望まれている。投影光学系の解像度は、使用する露光波長が短いほど、また投影光学系の開口数が高いほど高くなる。そのため、露光装置で使用される露光波長は年々短波長化しており、投影光学系の開口数も増大している。そして、現在主流の露光波長はKrFエキシマレーザの248nmであるが、更に短波長のArFエキシマレーザの193nmも実用化されつつある。また、露光を行う際には、解像度と同様に焦点深度(DOF)も重要となる。解像度R、及び焦点深度 δ はそれぞれ以下の式で表される。

$$R = k_1 \cdot \lambda / NA \quad \dots \quad (1)$$

$$\delta = \pm k_2 \cdot \lambda / NA^2 \quad \dots \quad (2)$$

ここで、 λ は露光波長、NAは投影光学系の開口数、 k_1 、 k_2 はプロセス係数である。(1)式、(2)式より、解像度Rを高めるために、露光波長 λ を短くして、開口数NAを大きくすると、焦点深度 δ が狭くなることが分かる。

焦点深度 δ が狭くなり過ぎると、投影光学系の像面に対して基板表面を合致させることが困難となり、露光動作時のフォーカスマージンが不足するおそれがある。そこで、実質的に露光波長を短くして、且つ焦点深度を広くする方法として、例えば国際公開第99/49504号パンフレットには、液浸法が開示されている。この液浸法は、投影光学系の下面と基板表面との間を水や有機溶媒等の液体で満たして液浸領域を形成し、液体中での露光光の波長が空気中の $1/n$ (n は液体の屈折率で通常 $1.2 \sim 1.6$ 程度) になることを利用して解像度を向上するとともに、焦点深度を約 n 倍に拡大するというものである。

ところで、液浸法に基づく露光を行う際の露光精度を維持するためや基板上に露光されるパターンの劣化を防止するために、液体を良好に供給及び回収することが重要である。

特に、液体を良好に回収できないと、回収しきれなかった液体が流出して周辺の機械部品に錆を生じさせたり、基板がおかれている環境（湿度等）の変動をもたらし、ステージ位置計測に用いる光干渉計の検出光の光路上の屈折率の変化を引き起こす等、露光処理に関する種々の計測動作に影響を与える可能性があり、露光精度を低下させる。

また、液体の供給機構や回収機構に振動が生じると、その振動によって基板上に投影されるパターン像の劣化を引き起こしたり、基板を保持する基板ステージの位置をモニタする干渉計の計測誤差を引き起こす可能性がある。

本発明はこのような事情に鑑みてなされたものであって、投影光学系と液体とを介して基板に露光光を照射することによって露光するときの露光精度を維持できる露光装置、及びデバイス製造方法を提供することを目的とする。

発明の開示

本発明は、投影光学系と液体とを介してパターンの像を基板上に投影することによって前記基板を露光する露光装置であって、前記パターンの像が投影される投影領域の近くに供給口を有し、前記基板の上方から前記供給口を通じて前記基板に液体を供給する液体供給機構と、前記供給口よりも前記投影領域から遠い位置に設けられた第1回収口と、前記第1回収口よりも前記投影領域から遠い位

置に設けられた第2回収口とを有し、前記基板の上方から前記第1回収口および第2回収口を通じて前記基板上の液体を回収する液体回収機構とを備える露光装置を提供する。

本発明によれば、第1回収口を供給口よりも投影領域から遠い位置に設け、第2回収口を第1回収口よりも投影領域から遠い位置に設けたことにより、基板上の液体を第1回収口で回収しきれない状況が生じて、第1回収口で回収できなかった液体を、第2回収口で回収することができる。したがって、流出した液体に起因する露光精度の低下等といった不都合の発生を防止することができる。

本発明は、投影光学系と液体とを介してパターンの像を基板上に投影することによって前記基板を露光する露光装置であって、前記基板の上方に回収口を有し、前記基板の上方から前記回収口を通じて前記基板上の液体を回収する液体回収機構を備え、前記回収口の内部には、多孔質材が配置されている露光装置を提供する。

本発明によれば、液体回収機構の回収口の内部に多孔質材を配置したことにより、基板上の液体を回収する際に大きな音や振動が発生する不都合を防止できる。したがって、その振動等により露光精度が低下する不都合を防止することができる。

本発明は、投影光学系と液体とを介してパターンの像を基板上に投影することによって前記基板を露光する露光装置であって、前記基板の上方に回収口を有し、前記基板の上方から前記回収口を通じて前記基板上の液体を回収する液体回収機構を備え、前記回収口の内部には、毛細管状の部材が配置されている露光装置を提供する。

本発明によれば、液体回収機構の回収口の内部に毛細管状の部材を配置したことにより、基板上の液体を回収する際に大きな音や振動が発生する不都合を防止できる。したがって、その振動等により露光精度が低下する不都合を防止することができる。

本発明は、投影光学系と液体とを介してパターンの像を基板上に投影することによって前記基板を露光する露光装置であって、前記パターンの像が投影される投影領域の近くに供給口を有し、前記基板の上方から前記供給口を通じて前記基

板上に液体を供給する液体供給機構と、前記投影領域と前記供給口とを囲むように配置された回収口を有し、前記基板の上方から前記回収口を通じて前記基板上の液体を回収する液体回収機構と、前記回収口から液体だけが回収されるように、前記供給口からの液体供給量または前記回収口からの液体回収量の少なくともいずれか一方を制御する制御系とを備える露光装置を提供する。

本発明によれば、基板上への液体供給量または基板上からの液体回収量の少なくともいずれか一方を制御することにより、回収口から液体だけを回収することができ、音や振動が発生する不都合を防止できる。したがって、振動等に起因する露光精度の低下を防止することができる。

本発明は、基板上の一部に液浸領域を形成し、前記液浸領域を形成する液体と投影光学系とを介して前記基板に露光光を照射することにより、前記基板を露光する露光装置であって、前記液浸領域の端部を検出する検出器を備える露光装置を提供する。

本発明によれば、液浸領域の端部を検出し、例えばそれに基づいて液体の供給量や回収量を制御することにより、液浸領域の拡散や液体の流出を防止することができる。

本発明は、上記の露光装置を用いるデバイス製造方法を提供する。本発明によれば、高い露光精度を維持した状態で露光処理を行うことができ、所望の性能を発揮するデバイスを提供することができる。

図面の簡単な説明

図1は、本発明の露光装置の第1実施形態を示す概略構成図である。

図2は、液体供給口及び回収口の配置を説明するための平面図である。

図3は、液体供給機構及び液体回収機構を構成する流路形成部材を示す斜視図である。

図4は、流路形成部材を構成する第1部材を示す斜視図である。

図5Aは流路形成部材を構成する第2部材を上側から見た斜視図、図5Bは流路形成部材を構成する第2部材を下側から見た斜視図である。

図6Aは流路形成部材を構成する第3部材を上側から見た斜視図、図6Bは流

路形成部材を構成する第3部材を下側から見た斜視図である。

図7は、図3のA-A断面矢視図である。

図8は、図3のB-B断面矢視図である。

図9は、基板の露光中の液体供給及び回収動作を示す模式図である。

図10は、本発明の露光装置の第2実施形態に係る要部拡大断面図である。

図11は、本発明の露光装置の第2実施形態に係る概略平面図である。

図12は、本発明の露光装置の第3実施形態に係る要部拡大断面図である。

図13は、本発明の露光装置の第3実施形態に係る概略平面図である。

図14は、本発明の露光装置の第4実施形態に係る要部拡大断面図である。

図15は、本発明の露光装置の第5実施形態に係る要部拡大断面図である。

図16は、半導体デバイスの製造工程の一例を示すフローチャート図である。

発明を実施するための最良の形態

以下、本発明の露光装置の第1実施形態について図面を参照しながら説明する。

図1は本実施形態に係る露光装置を示す概略構成図である。図1において、露光装置EXは、マスクMを支持するマスクステージMSTと、基板Pを支持する基板ステージPSTと、マスクステージMSTに支持されているマスクMを露光光ELで照明する照明光学系ILと、露光光ELで照明されたマスクMのパターン像を基板ステージPSTに支持されている基板Pに投影露光する投影光学系PLと、露光装置EX全体の動作を統括制御する制御装置CONTとを備えている。

本実施形態の露光装置EXは、露光波長を実質的に短くして解像度を向上するとともに焦点深度を実質的に広くするために液浸法を適用した液浸露光装置であって、基板P上に液体1を供給する液体供給機構10と、基板P上に供給された液体1を回収する液体回収機構20とを備えている。露光装置EXは、少なくともマスクMのパターン像を基板P上に転写している間、液体供給機構10から供給した液体1により投影光学系PLの投影領域AR1を含む基板P上の一部に（局所的に）液浸領域AR2を形成する。露光装置EXは、具体的には、投影光学系PLの像面側終端部の光学素子2と、その像面側に配置された基板Pの表面との間に液体1を満たす局所液浸方式を採用し、マスクMを通過した露光光EL

を、投影光学系 P L と基板 P との間の光路空間に満たされた液体 1 及び投影光学系 P L を介して基板 P に照射することによってマスク M のパターンを基板 P に投影露光する。

ここで、本実施形態では、露光装置 E X としてマスク M と基板 P とを走査方向における互いに異なる向き（逆方向）に同期移動しつつマスク M に形成されたパターンを基板 P に露光する走査型露光装置（所謂スキャニングステッパ）を使用する場合を例にして説明する。以下の説明において、投影光学系 P L の光軸 A X と一致する方向を Z 軸方向、Z 軸方向に垂直な平面内でマスク M と基板 P との同期移動方向（走査方向）を X 軸方向、Z 軸方向及び X 軸方向に垂直な方向（非走査方向）を Y 軸方向とする。また、X 軸、Y 軸、及び Z 軸まわりの回転（傾斜）方向をそれぞれ、 θX 、 θY 、及び θZ 方向とする。なお、ここでいう「基板」は半導体ウエハ上に感光性材料であるフォトレジストを塗布したものを含み、「マスク」は基板上に縮小投影されるデバイスパターンを形成されたレチクルを含む。

照明光学系 I L は、マスクステージ M S T に支持されているマスク M を露光光 E L で照明するものであり、露光用光源、露光用光源から射出された光束の照度を均一化するオプティカルインテグレータ、オプティカルインテグレータからの露光光 E L を集光するコンデンサレンズ、リレーレンズ系、露光光 E L によるマスク M 上の照明領域をスリット状に設定する可変視野絞り等を有している。マスク M 上の所定の照明領域は照明光学系 I L により均一な照度分布の露光光 E L で照明される。照明光学系 I L から射出される露光光 E L としては、例えば水銀ランプから射出される紫外域の輝線（g 線、h 線、i 線）及び K r F エキシマレーザ光（波長 248 nm）等の遠紫外光（D U V 光）や、A r F エキシマレーザ光（波長 193 nm）及び F₂ レーザ光（波長 157 nm）等の真空紫外光（V U V 光）などが用いられる。本実施形態においては A r F エキシマレーザ光が用いられる。

マスクステージ M S T は、マスク M を支持するものであって、投影光学系 P L の光軸 A X に垂直な平面内、すなわち X Y 平面内で 2 次元移動可能及び θZ 方向に微小回転可能である。マスクステージ M S T はリニアモータ等のマスクステー

ジ駆動装置MST Dにより駆動される。マスクステージ駆動装置MST Dは制御装置CONTにより制御される。マスクステージMST上には移動鏡50が設けられている。また、移動鏡50に対向する位置にはレーザ干渉計51が設けられている。マスクステージMST上のマスクMの2次元方向の位置、及び回転角はレーザ干渉計51によりリアルタイムで計測され、計測結果は制御装置CONTに出力される。制御装置CONTはレーザ干渉計51の計測結果に基づいてマスクステージ駆動装置MST Dを駆動することでマスクステージMSTに支持されているマスクMの位置決めを行う。

投影光学系PLは、マスクMのパターンを所定の投影倍率 β で基板Pに投影露光するものであつて、基板P側（投影光学系PLの像面側）の終端部に設けられた光学素子（レンズ）2を含む複数の光学素子で構成されており、これら光学素子は鏡筒PKで支持されている。本実施形態において、投影光学系PLは、投影倍率 β が例えば $1/4$ あるいは $1/5$ の縮小系である。なお、投影光学系PLは等倍系及び拡大系のいずれでもよい。また、本実施形態の投影光学系PLの先端部の光学素子（レンズ）2は鏡筒PKに対して着脱（交換）可能に設けられており、光学素子2には液浸領域AR2の液体1が接触する。

本実施形態において、液体1には純水が用いられる。純水はArFエキシマレーザ光のみならず、例えば水銀ランプから射出される紫外域の輝線（g線、h線、i線）及びKrFエキシマレーザ光（波長248nm）等の遠紫外光（DUV光）も透過可能である。なお、本実施形態においては、液浸露光用の純水を適用した投影光学系の開口数は1以上（1.0～1.2程度）に設定されている。

光学素子2は螢石で形成されている。螢石表面、あるいは MgF_2 、 Al_2O_3 、 SiO_2 等を付着させた表面は水との親和性が高いので、光学素子2の液体接触面2aのほぼ全面に液体1を密着させることができる。すなわち、本実施形態においては光学素子2の液体接触面2aとの親和性が高い液体（水）1を供給するようにしているので、光学素子2の液体接触面2aと液体1との密着性が高く、光学素子2と基板Pとの間の光路を液体1で確実に満たすことができる。なお、光学素子2は水との親和性が高い石英であってもよい。また光学素子2の液体接触面2aに親水（親液）処理を施して、液体1との親和性をより高めるようにし

てもよい。

基板ステージPSTは、基板Pを支持するものであって、基板Pを基板ホルダによって保持するZステージ52と、Zステージ52を支持するXYステージ53と、XYステージ53を支持するベース54とを備えている。基板ステージPSTはリニアモータ等の基板ステージ駆動装置PSTDにより駆動される。基板ステージ駆動装置PSTDは制御装置CONTにより制御される。Zステージ52を駆動することにより、Zステージ52に保持されている基板PのZ軸方向における位置（フォーカス位置）、及び θX 、 θY 方向における位置が制御される。また、XYステージ53を駆動することにより、基板PのXY方向における位置（投影光学系PLの像面と実質的に平行な方向の位置）が制御される。すなわち、Zステージ52は、基板Pのフォーカス位置及び傾斜角を制御して基板Pの表面をオートフォーカス方式、及びオートレベリング方式で投影光学系PLの像面に合わせ込み、XYステージ53は基板PのX軸方向及びY軸方向における位置決めを行う。なお、ZステージとXYステージとを一体的に設けてよいことはいまでもない。

基板ステージPST（Zステージ52）上には移動鏡55が設けられている。また、移動鏡55に対向する位置にはレーザ干渉計56が設けられている。基板ステージPST上の基板Pの2次元方向の位置、及び回転角はレーザ干渉計56によりリアルタイムで計測され、計測結果は制御装置CONTに出力される。制御装置CONTはレーザ干渉計56の計測結果に基づいて基板ステージ駆動装置PSTDを駆動することで基板ステージPSTに支持されている基板Pの位置決めを行う。

また、基板ステージPST（Zステージ52）上には、基板Pを囲むように環状のプレート部57が設けられている。プレート部57は基板ホルダに保持された基板Pの表面とほぼ同じ高さの平坦面57Aを有している。ここで、基板Pのエッジとプレート部57との間には0.1～1mm程度の隙間があるが、液体1の表面張力によりその隙間に液体1が流れ込むことはほとんどなく、基板Pの周縁近傍を露光する場合にも、プレート部57により投影光学系PLの下に液体1を保持することができる。

液体供給機構10は、所定の液体1を基板P上に供給するものであって、液体1を送出可能な第1液体供給部11及び第2液体供給部12と、第1、第2液体供給部11、12のそれぞれにその一端部を接続する第1、第2供給管11A、12Aとを備えている。第1、第2液体供給部11、12のそれぞれは、液体1を収容するタンク、及び加圧ポンプ等を備えている。

第1、第2供給管11A、12Aの流路途中には、第1、第2液体供給部11、12より送出され、第1、第2供給管11A、12Aを流れる単位時間あたりの液体の量を計測する流量計17、18がそれぞれ設けられている。流量計17、18の計測結果は制御装置CONTに出力される。制御装置CONTは、流量計17、18の計測結果に基づいて、第1、第2液体供給部11、12より基板P上に供給される液体量（単位時間あたりの液体供給量）を求めることができる。

液体回収機構20は、基板P上の液体1を回収するものであって、液体1を回収可能な液体回収部21と、液体回収部21にその一端部を接続する回収管22（第1～第4回収管22A～22D）とを備えている。液体回収部21は例えば真空ポンプ等の真空系（吸引装置）、及び回収した液体1を収容するタンク等を備えている。なお、液体供給部11、12のタンクや加圧ポンプ、あるいは液体回収21の真空系やタンクは、露光装置EXが備えている必要はなく、露光装置EXが設置されている工場などの設備を用いることもできる。

投影光学系PLの終端部の光学素子2の近傍には流路形成部材30が配置されている。流路形成部材30は、基板P（基板ステージPST）の上方において光学素子2の周りを囲むように設けられた環状部材である。流路形成部材30は、基板P（基板ステージPST）の上方に設けられ、その基板P表面に対向するように配置された第1供給口13と第2供給口14とを備えている。また、流路形成部材30は、その内部に供給流路82（82A、82B）を有している。供給流路82Aの一端部は第1供給口13に接続され、他端部は第1供給管11Aを介して第1液体供給部11に接続されている。供給流路82Bの一端部は第2供給口14に接続され、他端部は第2供給管12Aを介して第2液体供給部12に接続されている。更に、流路形成部材30は、基板P（基板ステージPST）の上方に設けられ、その基板P表面に対向するように配置された内側回収口（第1

回収口) 23及び外側回収口(第2回収口) 61を備えている。本実施形態において、内側回収口23は、ひとつひとつが円弧状に形成され、それらが環状をなすように配置された4つの内側回収口23A~23Dによって構成されている。また、外側回収口61は、同じくひとつひとつが円弧状に形成され、それらが環状をなすように配置された4つの外側回収口61A~61Dによって構成されている。内側回収口23は、光学素子2を取り囲むように配置され、外側回収口61は、内側回収口23の外側に、内側回収口23と同心円をなすように配置されている。

流路形成部材30は、その内部に内側回収口23(23A~23D)に対応した回収流路84(84A~84D)を有している。回収流路84A~84Dの一端部は回収口23A~23Dにそれぞれ接続され、他端部は回収管22A~22Dを介して液体回収部21にそれぞれ接続されている。また、外側回収口61(61A~61D)は回収流路84(84A~84D)の途中に接続されている。本実施形態において、流路形成部材30は液体供給機構10及び液体回収機構20それぞれの一部を構成している。

なお、本実施形態において、第1~第4回収管22A~22Dは、1つの液体回収部21に接続されているが、回収管の数に対応した液体回収部21を複数(ここでは4つ)設け、第1~第4回収管22A~22Dのそれぞれを前記複数の液体回収部21のそれぞれに接続するようにしてもよい。

第1~第4回収管22A~22Dの流路途中には、その第1~第4回収管22A~22Dを流れる単位時間あたりの液体の量を計測する流量計24A~24Dがそれぞれ設けられている。流量計24A~24Dの計測結果は制御装置CONTに出力される。制御装置CONTは、流量計24A~24Dの計測結果に基づいて、基板P上より液体回収部21に回収される液体量(単位時間あたりの液体回収量)を求めることができる。なお、回収口23、61を通じて基板P上の液体1を回収するとき、液体とともにその周囲の気体も回収される場合、回収管22のうち回収口23(61)と流量計24との間に気液分離器を設け、気液分離器で分離した液体成分のみを流量計24に供給するようにしてもよい。こうすることにより、液体回収量をより高精度に計測することができる。

第1、第2液体供給部11、12の液体供給動作は制御装置CONTにより制御される。制御装置CONTは、第1、第2液体供給部11、12による基板P上に対する単位時間あたりの液体供給量をそれぞれ独立して制御可能である。第1、第2液体供給部11、12から送出された液体1は、供給管11A、12A、及び流路形成部材30の供給流路82A、82Bを通じて、基板Pの上方に設けられた第1、第2供給口13、14より基板P上に供給される。

また、液体回収部21の液体回収動作は制御装置CONTにより制御される。制御装置CONTは、液体回収部21による単位時間あたりの液体回収量を制御可能である。基板Pの上方に設けられた回収口23、61から回収された基板P上の液体1は、流路形成部材30の回収流路84及び回収管22を通じて液体回収部21に回収される。

流路形成部材30のうち回収口61よりも更に外側の下面(基板P側を向く面)には、液体1を捕捉する所定長さの液体トラップ面70が形成されている。トラップ面70は、XY平面に対して傾斜した面であり、投影領域AR1(液浸領域AR2)の外側に向かうにつれて基板Pの表面から離れるように(上に向かうように)傾斜している。トラップ面70は親液処理を施されている。基板Pの表面に塗布されている膜(フォトレジスト、反射防止膜、保護コート等)は通常撥水性(撥液性)なので、回収口61の外側に流出した液体1は、トラップ面70で捕捉される。なお、本実施形態における液体1は極性の大きい水であるため、トラップ面70に対する親水処理(親液処理)として、例えばアルコールなど極性の大きい分子構造の物質で薄膜を形成することで、このトラップ面70に親水性を付与する。すなわち、液体1として水を用いる場合にはトラップ面70にOH基など極性の大きい分子構造を持ったものを表面に配置させる処理が望ましい。

図2は、流路形成部材30に形成された第1、第2供給口13、14、内側回収口23A~23D、及び外側回収口61A~61Dと、投影光学系PLの投影領域AR1との位置関係を示す平面図である。図2において、投影光学系PLの投影領域AR1はY軸方向(非走査方向)を長手方向とする矩形状に設定されている。液体1が満たされた液浸領域AR2は、投影領域AR1を含むように実質的に4つの回収口23A~23Dで囲まれた領域内であって且つ基板P上の一部

に局所的に形成される。なお、液浸領域AR 2は少なくとも投影領域AR 1を覆ってればよく、必ずしも4つの回収口23A~23Dで囲まれた領域全体が液浸領域にならなくてもよい。第1供給口13は、投影領域AR 1に対して走査方向の一方側(-X側)に離れて設けられ、第2供給口14は、投影領域AR 1に対して同走査方向の他方側(+X側)に離れて設けられている。つまり、第1、第2供給口13、14は、投影領域AR 1の近くに設けられ、走査方向(X方向)に離間して投影領域AR 1を挟むようにその両側に配置されている。第1、第2供給口13、14のそれぞれは所定の長さを有する平面視略円弧状のスリット状に形成されている。第1、第2供給口13、14のY軸方向における長さは、少なくとも投影領域AR 1のY軸方向における長さより長くなっている。液体供給機構10は、第1、第2供給口13、14より、投影領域AR 1の両側で液体1を同時に供給可能である。

内側回収口23A~23Dは、投影領域AR 1に対して第1、第2供給口13、14よりも離れて、第1、第2供給口13、14の外側に配置されており、第1、第2供給口13、14及び投影領域AR 1を囲むように配置されている。複数(4つ)の回収口23A~23Dのうち、回収口23Aと回収口23CとがX軸方向に離間して投影領域AR 1を挟んでその両側に配置されており、回収口23Bと回収口23DとがY軸方向に離間して投影領域AR 1を挟んでその両側に配置されている。第1、第2供給口13、14は投影領域AR 1と回収口23A、23Cとの間に配置された構成となっている。回収口23A~23Dのそれぞれは平面視略円弧状の所定の長さを有するスリット状に形成されている。回収口23A、23CのY軸方向における長さは、第1、第2供給口13、14のY軸方向における長さより長くなっている。回収口23B、23Dのそれぞれも回収口23A、23Cとほぼ同じ長さに形成されている。回収口23A~23Dは第1~第4回収管22A~22Dのそれぞれを介して液体回収部21に接続されている。

外側回収口61A~61Dは、投影領域AR 1に対して内側回収口23A~23Dよりも離れて、内側回収口23A~23Dの更に外側に配置されており、内側回収口23A~23D及び投影領域AR 1を囲むように配置されている。複数(4つ)の回収口61A~61Dのうち、回収口61Aと回収口61CとがX軸

方向に離間して投影領域AR1を挟んでその両側に配置されており、回収口61Bと回収口61DとがY軸方向に離間して投影領域AR1を挟んでその両側に配置されている。すなわち、外側回収口61A～61Dと投影領域AR1との間に内側回収口23A～23Dがそれぞれ配置されている。回収口61A～61Dのそれぞれは平面視略円弧状の所定の長さを有するスリット状に形成されている。回収口61A、61CのY軸方向における長さは、回収口23A、23CのY軸方向における長さより長くなっている。回収口61B、61Dのそれぞれも回収口61A、61Cとほぼ同じ長さに形成されている。

なお、流路形成部材30に形成されている供給口(13, 14)及び回収口(23, 61)の位置、数、形状、及び大きさは上述に限られず、種々の形態を採用することができる。例えば、本実施形態において、複数の回収口23A～23D、61A～61Dのそれぞれはほぼ同じ大きさ(長さ)に形成されているが、互いに異なる大きさであってもよい。また、回収口23(61)の数は4つに限られず、投影領域AR1及び第1、第2供給口13、14を取り囲むように配置されていれば、任意の複数設けることができるし、回収口23の数と回収口61の数とを異ならせることもできる。また、回収口61は回収口23より長く形成されているが、短く形成されていてもよい。あるいは、内側回収口及び外側回収口のそれぞれを分割せずに、連続した環状の回収口としてもよい。また、図2においては、第1、第2供給口(13、14)のスリット幅と回収口(23A～23D、61A～61D)のスリット幅とがほぼ同じになっているが、回収口(23A～23D、61A～61D)のスリット幅を、第1、第2供給口(13、14)のスリット幅より大きくしてもよいし、逆に回収口のスリット幅を、供給口のスリット幅より小さくしてもよい。

図3は、流路形成部材30の概略斜視図である。図3に示すように、流路形成部材30は投影光学系PLの終端部の光学素子2の周りを囲むように設けられた環状部材であって、第1部材31と、第1部材31の上部に配置される第2部材32と、第2部材32の上部に配置される第3部材33とを備えている。流路形成部材30を構成する第1～第3部材31～33のそれぞれは板状部材であってその中央部に投影光学系PL(光学素子2)を配置可能な穴部31A～33Aを

有している。

図4は、第1～第3部材のうち最下段に配置される第1部材31を示す斜視図である。

第1部材31は、投影光学系PLの-X側に形成され、基板P上に液体1を供給する第1供給口13と、投影光学系PLの+X側に形成され、基板P上に液体1を供給する第2供給口14とを備えている。第1供給口13及び第2供給口14のそれぞれは第1部材31を貫通する貫通穴であって、平面視略円弧状に形成されている。更に、第1部材31は、投影光学系PLの-X側、-Y側、+X側、及び+Y側のそれぞれに形成された回収口23A、23B、23C、及び23Dを備えている。回収口23A～23Dのそれぞれも第1部材31を貫通する貫通穴であって、平面視略円弧状に形成されており、投影光学系PLの周囲に沿って略等間隔に設けられている。また、回収口23A～23Dのそれぞれは、第1、第2供給口13、14の外側に設けられている。第1、第2供給口13、14の基板Pとの離間距離と、回収口23A～23Dの基板Pとの離間距離とは、ほぼ同じに設けられている。つまり、第1、第2供給口13、14の高さ位置と、回収口23A～23Dの高さ位置とはほぼ同じに設けられている。更に、回収口23A～23Dの外側には、第1部材31を貫通する貫通穴である回収口61A～61Dが略等間隔に設けられている。

図5Aは、第1～第3部材のうち中段に配置される第2部材32を上側から見た斜視図、図5Bは、第2部材32を下側から見た斜視図である。第2部材32は、投影光学系PLの-X側に形成され、第1部材31と第2部材32とを接続したときに第1部材31の第1供給口13に接続される第1供給穴部15と、投影光学系PLの+X側に形成され、第1部材31の第2供給口14に接続される第2供給穴部16とを備えている。第1、第2供給穴部15、16は貫通穴であって、平面視における形状及び大きさは、第1、第2供給口13、14に対応している。つまり、第1、第2供給穴部15、16は、平面視円弧状のスリット状流路となっている。

図5Bに示すように、第2部材32の下面32Dのうち、投影光学系PLの-X側には、第1部材31と第2部材32とを接続したときに第1部材31の内側

回収口 2 3 A に接続する内側回収溝部 2 5 が形成され、投影光学系 P L の - Y 側には、第 1 部材 3 1 の内側回収口 2 3 B に接続する内側回収溝部 2 6 が形成され、投影光学系 P L の + X 側には、第 1 部材 3 1 の内側回収口 2 3 C に接続する内側回収溝部 2 7 が形成され、投影光学系 P L の + Y 側には、第 1 部材 3 1 の内側回収口 2 3 D に接続する内側回収溝部 2 8 が形成されている。内側回収溝部 2 5 ~ 2 8 のそれぞれは、内側回収口 2 3 A ~ 2 3 D の形状及び大きさに対応するように平面視略円弧状に形成されており、投影光学系 P L の周囲に沿って略等間隔に設けられている。また、第 1 回収管 2 2 A と内側回収溝部 2 5 とは、テーパ状溝部 4 5 を介して接続されている。テーパ状溝部 4 5 は、第 1 回収管 2 2 A に対する接続部から内側回収溝部 2 5 に向かって水平方向に漸次広がるように形成されている。同様に、第 2 回収管 2 2 B と内側回収溝部 2 6 とはテーパ状溝部 4 6 を介して接続されており、内側回収管 2 2 C と内側回収溝部 2 7 とはテーパ状溝部 4 7 を介して接続されており、第 4 回収管 2 2 D と内側回収溝部 2 8 とはテーパ状溝部 4 8 を介して接続されている。

内側回収溝部 2 5 の外側には、第 1 部材 3 1 と第 2 部材 3 2 とを接続したときに第 1 部材 3 1 の外側回収口 6 1 A に接続する外側回収溝部 6 5 が形成されている。外側回収溝部 6 5 はテーパ状溝部 4 5 に交わるように形成されている。同様に、内側回収溝部 2 6 、 2 7 、 2 8 の外側には、第 1 部材 3 1 と第 2 部材 3 2 とを接続したときに第 1 部材 3 1 の外側回収口 6 1 B 、 6 1 C 、 6 1 D に接続する外側回収溝部 6 6 、 6 7 、 6 8 が形成されている。外側回収溝部 6 5 ~ 6 8 のそれぞれは、外側回収口 6 1 A ~ 6 1 D の形状及び大きさに対応するように平面視略円弧状に形成されている。

図 6 A は、第 1 ~ 第 3 部材のうち最上段に配置される第 3 部材 3 3 を上側から見た斜視図、図 6 B は、第 3 部材 3 3 を下側から見た斜視図である。第 3 部材 3 3 の下面 3 3 D のうち、投影光学系 P L の - X 側には、第 2 部材 3 2 と第 3 部材 3 3 とを接続したときに第 2 部材 3 2 の第 1 供給穴部 1 5 に接続する第 1 供給溝部 4 1 が形成され、投影光学系 P L の + X 側には、第 2 部材 3 2 の第 2 供給穴部 1 6 に接続する第 2 供給溝部 4 2 が形成されている。第 1 、第 2 供給溝部 4 1 、 4 2 それぞれの形状及び大きさは、第 1 、第 2 供給穴部 1 5 、 1 6 (ひいては第

1、第2供給口13、14)に対応するように平面視略円弧状に形成されている。また、第1供給管11Aと第1供給溝部41とは、テーパ状溝部43を介して接続されている。テーパ状溝部43は、第1供給管11Aに対する接続部から第1供給溝部41に向かって水平方向に漸次拡がるように形成されている。

同様に、第2供給管12Aと第2供給溝部42とは、テーパ状溝部44を介して接続されている。

第1～第3部材31～33は、例えばステンレスやチタン、アルミニウム、あるいはこれらを含む合金等の金属により形成されており、各部材31～33の穴部や溝部は例えば放電加工により形成される。各部材31～33の穴部や溝部を放電加工した後、これら各部材31～33を接着剤、圧着あるいは締結部材等を用いて接合することにより、流路形成部材30が形成される。なお、各部材31～33の接液面は電解研磨あるいは不導体酸化膜処理しておくともよい。また、流路形成部材30を含む液体供給機構10及び液体回収機構20を構成する各部材は、例えばポリ四フッ化エチレン等の合成樹脂により形成されていてもよい。

各部材31～33を接合することで、テーパ状溝部43、第1供給溝部41、第1供給穴部15、及び第1供給口13のそれぞれが接続され、これらにより第1供給管11Aに接続する第1供給流路82Aが形成される。同様に、テーパ状溝部44、第2供給溝部42、第2供給穴部16、及び第2供給口14のそれぞれが接続されることで、第2供給管12Aに接続する第2供給流路82Bが形成される。そして、第1、第2液体供給部11、12のそれぞれから送出された液体1は、第1、第2供給管11A、12A、及び第1、第2供給流路82A、82Bを通じて基板P上にその基板Pの上方より供給される。

また、テーパ状溝部45、回収溝部25、65、及び回収口23Aのそれぞれが接続されることで、第1回収管22Aに接続する第1回収流路84Aが形成される。同様に、テーパ状溝部46、回収溝部26、66、及び回収口23Bのそれぞれが接続されることで、第2回収管22Bに接続する第2回収流路84Bが形成され、テーパ状溝部47、回収溝部27、67、及び回収口23Cのそれぞれが接続されることで、第3回収管22Cに接続する第3回収流路84Cが形成され、テーパ状溝部48、回収溝部28、68、及び回収口23Dのそれぞれが

接続されることで、第4回収管22Dに接続する第4回収流路84Dが形成される。そして、基板P上の液体1はその基板Pの上方から、上記第1～第4回収流路84A～84D、及び第1～第4回収管22A～22Dのそれぞれを介して吸引回収される。

このとき、第1、第2供給管11A、12Aのそれぞれにはテーパ状溝部43、44が接続されるので、Y軸方向を長手方向とする第1、第2供給口13、14の各位置においてその流量分布や流速分布を均一にして液体供給を行うことができる。同様に、回収管22A～22Dのそれぞれにもテーパ状溝部45～48が接続されるので、均一な回収力で液体回収することができる。

図7は、図3のA-A断面矢視図、図8は、図3のB-B断面矢視図である。なお、以下の説明では、流路形成部材30のうち投影光学系PLの+X側に設けられた第2供給流路82B及び第3回収流路84Cについて説明するが、投影光学系PLの-X側に設けられた第1供給流路82A、投影光学系PLの-X側の第1回収流路82A、-Y側の第2回収流路82B、及び+Y側の第4回収流路82Dも同等の構成を有する。

図7において、第2供給流路82Bは、上記テーパ状溝部44、第2供給溝部42、第2供給穴部16、及び第2供給口14により構成されている。第2供給管12Aと第2供給流路82B（流路形成部材30）とは、継手80を介して接続されている。第2液体供給部12から送出された液体1は第2供給管12Aを通じて第2供給流路82Bに流入する。第2供給流路82Bに流入した液体1は、第2供給流路82Bのうち、テーパ状溝部44において、ほぼ水平方向（XY平面方向）に流れ、供給溝部42近傍においてほぼ直角に曲げられ、第2供給穴部16及び第2供給口14において鉛直方向（-Z方向）に流れ、基板Pの上方より基板P上に供給される。

第3回収流路84Cは、上記回収口23C、61C、回収溝部27、67、及びテーパ状溝部47により構成されている。第3回収管22Cと第3回収流路84C（流路形成部材30）とは継手81を介して接続されている。真空系を有する液体回収部21の駆動により、基板P上の液体1は、その基板Pの上方に設けられた回収口23C、61Cを通じて第3回収流路84Cに鉛直上向き（+Z方

向)に流入する。第3回収流路84Cに流入した液体1は、回収溝部27、67近傍で水平方向にその流れの向きを変えられ、テーパ状溝部47をほぼ水平方向に流れる。その後、第3回収管22Cを通じて液体回収部21に吸引回収される。

流路形成部材30の内側面30Tと、投影光学系PLのうち液体1と接する終端部の光学素子2の側面2Tとの間には微小間隙100が形成されている。微小間隙100は、投影光学系PLの光学素子2と流路形成部材30とを振動的に分離するために設けられたものであり、これにより、液体回収機構10や液体回収機構20で発生した振動が、投影光学系PLに伝達することを防ぐことができる。流路形成部材30を含む液体供給機構10及び液体回収機構20のそれぞれは、投影光学系PL及びこの投影光学系PLを支持する支持部材以外の支持部材で支持されている。

なお、微小間隙100を形成する流路形成部材30の内側面30Tと光学素子2の側面2Tとの上部には撥液(撥水)処理を施しておくことが好ましい。撥液処理としては、例えば撥液性を有する材料を使ったコーティング処理が挙げられる。撥液性を有する材料としては、例えばフッ素系化合物やシリコン化合物、あるいはポリエチレン等の合成樹脂が挙げられる。また、表面処理のための薄膜は単層膜であってもよいし複数の層からなる膜であってもよい。

次に、上述した露光装置EXを用いてマスクMのパターン像を基板Pに露光する方法について説明する。

ここで、本実施形態における露光装置EXは、マスクMと基板PとをX軸方向(走査方向)に移動しながらマスクMのパターン像を基板Pに投影露光するものであって、走査露光時には、投影光学系PLの終端部直下の矩形の投影領域AR1にマスクMの一部のパターン像が投影される。さらに、マスクMが-X方向(又は+X方向)に速度Vで移動するのに同期して、基板PがXYステージ53により+X方向(又は-X方向)に速度 $\beta \cdot V$ (β は投影倍率)で移動する。基板P上には複数のショット領域が設定されており、1つのショット領域への露光終了後に、基板Pのステップ移動によって次のショット領域が走査開始位置に移動し、以下、ステップ・アンド・スキャン方式で基板Pを移動しながら各ショット領域に対する走査露光処理が順次行われる。

露光処理を行うに際し、制御装置CONTは液体供給機構10を駆動し、基板P上に対する液体供給動作を開始する。液体供給機構10の第1、第2液体供給部11、12のそれぞれから送出された液体1は、供給管11A、12Aを流通した後、流路形成部材30内部に形成された供給流路82A、82Bを介して基板P上に供給される。

基板P上に供給された液体1は、基板Pの動きに合わせて投影光学系PLの下を流れる。例えば、あるショット領域の露光中に基板Pが+X方向に移動しているときには、液体1は基板Pと同じ方向+X方向に、ほぼ基板Pと同じ速度で、投影光学系PLの下を流れる。

図9は、基板Pに対して露光動作を行っているときの状態を示す模式図である。図9において、照明光学系ILより射出されマスクMを通過した露光光ELが投影光学系PLの像面側に照射されており、これによりマスクMのパターンが投影光学系PL及び液浸領域AR2の液体1を介して基板Pに露光される。制御装置CONTは、露光光ELが投影光学系PLの像面側に照射されているときに、すなわち基板Pの露光動作中に、液体供給機構10による基板P上への液体供給動作と、液体回収機構20による基板P上の液体回収動作とを行う。これにより、基板P上に液浸領域AR2が良好に形成される。

本実施形態において、露光動作中、液体供給機構10は、第1、第2供給口13、14より投影領域AR1の両側から基板P上への液体1の供給を同時に行う。これにより、第1、第2供給口13、14から基板P上に供給された液体1は、投影光学系PLの終端部の光学素子2の下端面と基板Pとの間に良好に濡れ拡がり、液浸領域AR2を少なくとも投影領域AR1より広い範囲で形成する。

なお、投影領域AR1の走査方向両側から基板P上に液体1を供給する際、制御装置CONTは、液体供給機構10の第1、第2液体供給部11、12の液体供給動作を制御し、走査方向に関して、投影領域AR1の手前から供給する単位時間あたりの液体供給量を、その反対側で供給する液体供給量よりも多く設定してもよい。例えば、基板Pを+X方向に移動しつつ露光処理する場合、制御装置CONTは、投影領域AR1に対し-X側（すなわち供給口13）から供給される液体1の量を、+X側（すなわち供給口14）から供給される液体1の量より

多くする。一方、基板Pを-X方向に移動しつつ露光処理する場合、投影領域AR1に対し+X側から供給される液体1の量を、-X側から供給される液体1の量より多くする。

ここで、例えば基板Pが+X方向に移動することにより、投影領域AR1内を+X方向に移動する液体1の量が増し、内側回収口23Cで回収しきれずに、基板Pの外側に大量に流出する可能性がある。ところが、+X方向に移動する液体1は、内側回収口23Cの更に外側に設けられた外側回収口61Cから回収されるため、基板P上に残留したり、基板Pの周囲等に流出、飛散したりする不都合を抑制される。また、万が一、外側回収口61Cで回収できなかった液体が生じてても、流路形成部材30の+X側下面に設けられているトラップ面70で捕捉されるため、液体1の流出を更に確実に防止することができる。

また、例えば基板Pが+X方向に移動しながら露光された後、その移動方向が切り替えられ、基板Pが-X方向に移動するとき、回収口23Cより+X側に移動した液体1の一部が基板P上に液滴状態で残留する可能性があるが、外側回収口61Cを設けたことにより、その残留した液体（液滴）1を外側回収口61Cから回収することができる。

以上説明したように、第1、第2供給口13、14の外側に液体1を回収する内側回収口23を設け、更にその外側に外側回収口61を設けたので、基板P上の液体1を内側回収口23で回収しきれない状況が生じてても、回収しきれずに流出しようとする液体1を外側回収口61で回収することができる。したがって、基板P上に残留した液体や、基板Pの外側へ流出した液体1に起因する露光精度の低下等といった不都合の発生を防止することができる。

また、内側回収口23及び外側回収口61のそれぞれを、第1、第2供給口13、14及び投影領域AR1を囲むように設けたので、液体1の流出や飛散、残留を更に確実に防止することができる。

なお本実施形態における回収口は、内側回収口と外側回収口とで構成された2重回収口となっているが、更にその外側に回収口を設けた3重あるいは4重回収口であってももちろんよく、その数は任意である。

上記実施形態において、外側回収口61は、内側回収口23に接続する回収流

路 8 4 の途中に合流する構成であるが、外側回収口 6 1 に接続する回収流路を、前記回収流路 8 4 とは独立して設けてもよい。

上記実施形態において、外側回収口 6 1 は、投影領域 A R 1 を取り囲むように設けられているが、一部の位置に設けられる構成であってもよい。例えば、外側回収口 6 1 B、6 1 D を省略し、投影領域 A R 1 に対し走査方向両側のみに外側回収口 (6 1 A、6 1 C) を設ける構成であってもよい。

なお、液体回収を円滑に行うために、回収流路 8 4 のうち回収口 2 3、6 1 近傍の内壁面に親液処理 (親水処理) を施すことができる。本実施形態における液体 1 は極性の大きい水であるため、回収口 2 3、6 1 に対する親水処理 (親液処理) として、例えばアルコールなど極性の大きい分子構造の物質で薄膜を形成することで回収口 2 3、6 1 近傍の回収流路 8 4 の内壁面に親水性を付与したり、あるいは紫外線 (U V) を照射することで親水性を付与することができる。なお、回収口 2 3、6 1 近傍以外にも、液体供給機構 1 0 や液体回収機構 2 0 のうち液体 1 が流れる流路の表面に対して親液処理を施すことができる。

なお、1 枚の基板 P の露光が完了した後、僅かながら基板 P 上や基板ステージ P S T 上に液体 1 が残存する可能性があるため、制御装置 C O N T は、1 枚の基板 P の露光完了後に、液体回収機構 2 0 の真空系を駆動し、基板 P 上及び基板ステージ P S T 上の液体 1 を液体回収機構 2 0 の回収口 2 3 (6 1) を通じて吸引回収するようにしてもよい。1 枚の基板 P の露光完了後に基板 P 上の液体 1 の回収を行う場合、制御装置 C O N T は、基板 P の上方に配置された液体回収機構 2 0 の回収口 2 3 (6 1) と基板 P を保持して移動可能な基板ステージ P S T とを相対的に移動して、基板 P 上あるいは基板ステージ P S T 上の液体 1 を回収する。

なお、上記実施形態において、液体供給機構 1 0 の第 1、第 2 供給口 1 3、1 4 は、投影領域 A R 1 に対し走査方向 (X 軸方向) 両側に設けられている構成であるが、非走査方向 (Y 軸方向) 両側に別の供給口を設け、これら複数の供給口を組み合わせて液体供給を行うようにしてもよい。この場合、走査方向に関して投影領域 A R 1 の両側の供給口を省略してもよい。あるいは、供給口は投影領域 A R 1 の周りを全て囲むように環状に設けられてもよいし、投影領域 A R 1 の近くの一箇所に供給口が設けられてもよい。ただし、いずれの場合も、液体供給の

停止に伴う衝撃（いわゆるウォーターハンマー現象）を防止するために、基板P上の複数のショット領域の露光中は供給口から液体を供給し続けるのが望ましい。

なお、上記実施形態では、トラップ面70は、第1部材31の下面において、投影領域AR1に対し走査方向両側のみに設けられている構成であるが、非走査方向に設けられた構成とすることも可能である。一方、液体1が流出しやすいのは走査方向両側であるため、投影領域AR1の走査方向両側のみにトラップ面70を設ける構成であっても、流出しようとする液体1を良好に捕捉できる。また、トラップ面70はフラット面である必要は無く、例えば複数の平面を組み合わせた形状であってもよい。あるいは、トラップ面70は曲面状であってもよく、表面積拡大処理、具体的には粗面処理を施されていてもよい。

なお、上記実施形態においては、流路形成部材30を3つの部材を使って形成しているが、部材の数はこれに限るものではない。また、本実施形態において、流路形成部材30を形成する部材31～33は四角形の板状部材であるが、円形の板状部材であってもよいし、X軸方向に長い楕円状の板状部材であってもよい。また、第1、第2供給口13、14への流路と、回収口23A、23B、23C、23Dへの流路とを各々別の部材に形成してもよいし、各口毎に別々の部材に流路を形成してもよい。

次に、本発明の露光装置の第2実施形態について説明する。以下の説明において上述した実施形態と同一又は同等の構成部分については同一の符号を付し、その説明を簡略もしくは省略する。

図10は流路形成部材30近傍の断面図、図11は供給口及び回収口と投影領域AR1との位置関係を示す図である。本実施形態においては、液体回収機構20は外側回収口(61)を有しておらず、回収口(内側回収口)23のみが設けられているものとして説明する。

本実施形態の特徴的部分は、回収口23の内部に多孔質材90が配置されている点にある。図10及び図11に示すように、多孔質材90は、流路形成部材30中の回収流路84の全部に配置されている。多孔質材90としては、例えば多孔質セラミックス等の多孔性材料、あるいはスポンジ状の部材、あるいはメッシュ状の部材を用いることができる。なお、多孔質材90は、例えば回収口23近

傍や、回収流路 8 4 の曲がり角部など、回収流路 8 4 の一部に配置されている構成であってもよい。また、回収流路 8 4 に多孔質材 9 0 を配置する場合には、第 1 ～第 3 部材 3 1 ～3 3 のそれぞれを分離した状態で、回収口 2 3、回収溝部 2 5 ～2 8、及びテーパ状溝部 4 5 ～4 8 などに多孔質材 9 0 を配置した後、第 1 ～第 3 部材 3 1 ～3 3 のそれぞれを接続することで、回収流路 8 4 に多孔質材 9 0 が配置された流路形成部材 3 0 を形成することができる。

回収口 2 3 の内部に多孔質材 9 0 を配置したことにより、液体 1 を回収する際に大きな音や振動が発生する不都合を防止できる。本実施形態では、基板 P 上の一部に液浸領域 A R 2 を形成する局所液浸方式であり、液体回収機構 2 0 として回収口 2 3 (2 3 A ～2 3 D) を通じて基板 P の上方から基板 P 上の液体 1 を真空系 (真空ポンプ) を使って吸引回収する構成である。この場合、液体回収機構 2 0 においては、基板 P 上の液体 1 を、その周囲の気体とともに (周囲の気体を嘔み込むようにして) 回収する状況が生じる可能性がある。液体回収機構 2 0 が回収口 2 3 を通じて液体 1 をその周囲の気体とともに回収することで、液体 1 が回収流路 8 4 (8 4 A ～8 4 D) に断続的に流入する状況が発生する。

すると、回収流路 8 4 に流入した液体 1 は粒状に分割された形態 (液滴) となり、その液滴が回収流路 8 4 や回収管 2 2 に衝突することが、音や振動の発生要因の 1 つと考えられる。この場合、回収した液滴の大きさが大きいと、回収流路や回収管の内壁に当たるときの力 (力積) が大きくなり、発生する音や振動も大きくなると考えられる。そこで、本実施形態のように、回収口 2 3 の内部に多孔質材 9 0 を配置することで、回収口 2 3 から回収された液体の液滴の大きさを小さく (細かく) した状態で回収することができる。そのため、液滴が回収流路や回収管の内壁に当たるときの力 (力積) を小さくすることができるので、発生する音や振動を低減することができる。

なお、多孔質材 9 0 は、回収口 (回収流路) に限らず、供給口 (供給流路) に配置することも可能である。また、先の第 1 実施形態の外側回収口 6 1 の内部に多孔質材 9 0 を配置することももちろん可能である。

次に、図 1 2 及び図 1 3 を参照しながら本発明の第 3 実施形態について説明する。本実施形態の特徴的部分は、回収口 2 3 の内部に毛細管状の部材である細管

91の集合体を配置した点にある。図12及び図13に示すように、回収口23の内部には、複数の細管91の集合体が配置されている。細管91は、その長手方向が回収流路84に沿うように配置されている。細管91の集合体により、回収口23が複数の流路に分割されている。本実施形態において、図12に示すように、細管91は回収流路84のうち回収口23から鉛直方向に延びる一部の流路に配置されている。また、図13に示すように、細管91は、回収口23のスリット幅方向において2本配置されている。

細管91は、例えばガラス、銅等の金属、合成樹脂、ゴム等によって形成されている。特に、ガラスや金属は親水性を有するので、細管91の形成材料として用いることにより、基板P上の液体を円滑に回収することができる。

回収口23の内部に細管91を配置することによっても、回収口23から回収された液体の液滴の大きさを小さく（細かく）した状態で回収することができるため、液滴が回収流路や回収管の内壁に当たるときの力（力積）を小さくすることができ、発生する音や振動を小さくできる。

なお、細管91には、内径が例えば10 μ m～1mm程度のものが使用されている。内径が1mm以上の場合、細管91を通過することで形成される液滴の径が大きくなって振動の発生を十分に抑制できない可能性があり、内径が10 μ m以下の場合、液体の粘度等によって液体を良好に吸引回収できない可能性がある。なお、許容される振動レベルや液体の種類等によっては、細管91の内径は上述した値に限られるものではない。

また、本実施形態においては、細管91は回収口23のスリット幅方向において2本配置されているが、1本でもよいし3本以上の任意の複数本であってもよい。細管91を流通することで形成される液滴が内部流路や回収管の内壁に当たっても、露光精度に影響を与えない程度の振動を発生する液滴の大きさにすることができれば、細管91の内径や設置する本数、あるいは配置は任意に設定可能である。また、回収口23近傍では、細い第1の細管を多数配置し、回収流路84の流路下流側（回収管22側）では前記第1の細管より太い第2の細管を複数配置するなど、流路方向に関して、配置する細管の径や数に分布を持たせてもよい。また、回収口23の幅方向においても、配置する細管の径や数に分布を持た

せることも可能である。更に、複数の細管の集合体に限らず、小さな流路（穴）を多数有するプレート部材（毛細管プレート）を回収口の内部に配置するようにしてもよい。

なお、上記実施形態では、細管 9 1 は回収口 2 3 近傍に設けられている構成であるが、例えば回収流路 8 4 の曲がり角部など回収流路 8 4 の所定の一部に設ける構成であってもよいし、回収流路 8 4 の全部に設ける構成であってもよい。細管 9 1 を、回収流路 8 4 の曲がり角部近傍、あるいは回収流路 8 4 の全部に設ける場合には、細管 9 1 を曲がり角部で曲げて配置すればよい、

また、細管 9 0 を供給口（供給流路）に配置することも可能であるし、先の第 1 実施形態の外側回収口 6 1 の内部に配置することも可能である。

また、回収流路 8 4 に細管 9 1 を配置する場合には、上記多孔質材 9 0 を配置する手順と同様、回収口 2 3、回収溝部 2 5～2 8、及びテーパ状溝部 4 5～4 8 などに細管 9 1 を配置した後、第 1～第 3 部材 3 1～3 3 のそれぞれを接続すればよい。

次に、図 1 4 を参照しながら本発明の第 4 実施形態について説明する。本実施形態の特徴的部分は、回収口 2 3 の内部に毛細管状の部材である筆状部材 9 2 を配置した点にある。図 1 4 に示すように、回収口 2 3 の内部には、筆状部材 9 2 が配置されている。筆状部材 9 2 は、例えばガラス繊維や金属繊維を保持部 9 3 で束ねたものであって、その長手方向が回収流路 8 4 に沿うように配置されている。本実施形態において、筆状部材 9 2 は、回収流路 8 4 のうち回収口 2 3 から鉛直方向に延びる一部の流路に配置され、筆状部材 9 2 を保持する保持部 9 3 が回収流路 9 4 の内壁部に取り付けられている。

このように、回収口 2 3 の内部に筆状部材 9 2 を配置することによっても、回収口 2 3 から回収した液体 1 を筆状部材 9 2 を通過させることで、小さい（細かい）液滴状態として回収することができるため、液滴が回収流路や回収管の内壁に当たるときの力（力積）を小さくすることができ、発生する音や振動を小さくできる。

なお、上記実施形態では、筆状部材 9 2 は、回収流路 8 4 のうち回収口 2 3 から鉛直方向に延びる部分に配置されている構成であるが、例えば回収流路 8 4 の

曲がり角部や水平部分（テーパ溝部 45～48）など回収流路 84 の所定の一部に設ける構成であってもよいし、回収流路 84 の全部に設ける構成であってもよい。また、筆状部材 92 を、供給口（供給流路）に配置することも可能であるし、先の第 1 実施形態の外側回収口 61 の内部に配置することも可能である。

なお、回収流路 84 に保持部 93 を介して筆状部材 92 を取り付ける場合には、上記多孔質材 90 を配置する手順と同様、回収口 23、回収溝部 25～28、及びテーパ状溝部 45～48 などに筆状部材 92 を配置した後、第 1～第 3 部材 31～33 のそれぞれを接続すればよい。

なお、上述した多孔質材 90、細管 91、及び筆状部材 92 を適宜組み合わせで回収口 23 の内部（回収流路 84）に配置することはもちろん可能である。例えば、回収流路 84 のうち回収口 23 近傍に多孔質材 90 を配置し、その流路下流側（回収管 22 側）に細管 91 を設けるといった構成が可能であるし、逆に回収口 23 近傍に細管 91 を配置し、その流路下流側に多孔質材 90 を設けるといった構成も可能であるし、多孔質材 90 と細管 91 とを流路方向に関して交互に配置するといった構成も可能である。

次に、図 15 を参照しながら、本発明の第 5 実施形態について説明する。本実施形態の特徴的部分は、回収口 23 から液体 1 だけが回収されるように、第 1、第 2 供給口 13、14 からの液体供給量と回収口 23 からの液体回収量との少なくとも一方を制御する点にある。

図 15 に示すように、制御装置 CONT は、液体供給機構 10 及び液体回収機構 20 による液体供給量及び液体回収量のうちの少なくとも一方を制御することで、回収口 23 から液体だけが回収されるように制御する。本実施形態では、制御装置 CONT は、流量計 17、18、及び 24 の計測結果をモニタしつつ、液体供給量を一定にした状態で、液体回収量を制御することで、回収口 23 から液体 1 だけが回収されるように調整する。すなわち、本実施形態においては、回収口 23（23A～23D）が液体 1 で覆われるように液浸領域 AR2 を形成し、回収口 23 から液体 1 だけを回収するようにしている。上述したように、回収口 23 から液体 1 をその周囲の気体とともに回収することで、液体 1 が回収流路 84 に断続的に流入し、形成された液滴が回収流路や回収管の内壁に当たることが、

振動等の発生要因と考えられる。したがって、回収口 23 から液体 1 だけを回収するようにすることで、振動の発生を抑制することができる。

制御装置 CONT は、液体供給量を一定にした状態で液体回収量を制御する場合、流量計 24 の計測結果に基づいて、液体回収機構 20 による液体回収量を制御する。液体 1 がその周囲の気体とともに回収される状況が生じた場合、流量計 24 で計測される単位時間あたりの液体回収量は、液体 1 だけを回収する場合に比べて小さい値を示す。制御装置 CONT は、その流量計 24 による液体回収量の計測結果に基づいて、液体回収量を調整する。具体的には、流量計 24 の計測値が低下した場合、液体とともに回収される気体の量が増加したことになるので、制御装置 CONT は、液体回収量（液体回収部 21 の回収力）を低下させ、液浸領域 AR 2 の液体量（液体体積）を多くするように制御する。

なおここでは、液体回収機構 20 による液体回収量のみを制御するように説明したが、もちろん、液体供給機構 10 による液体供給量を制御することで、回収口 23 より液体 1 だけが回収されるように制御してもよいし、液体供給機構 10 による液体供給量及び液体回収機構 20 による液体回収量の双方を制御するようにしてもよい。液体供給機構 10 による液体供給量を制御する場合、流量計 17、18 による液体供給量の計測結果に基づいて、液体供給量を制御することで、液浸領域 AR 2 の液体量調整を良好に行うことができる。

また、基板 P を基板ステージ PST にロードし、基板 P と投影光学系 PL とを対向させた後、液浸領域 AR 2 を形成するために、制御装置 CONT は液体供給機構 10 を駆動して液体供給を開始する。このとき、形成される液浸領域 AR 2 が回収口 23 を塞ぐための液体供給量、換言すれば、回収口 23 を塞ぐために十分な液浸領域 AR 2 の液体体積に関する情報を実験あるいはシミュレーションなどによって予め求めておき、その求めた情報に基づいて、制御装置 CONT は、流量計 17、18 による液体供給量の計測結果をモニタしつつ、液体供給動作を行うことができる。こうすることにより、気体を噛み込むようにして液体を回収する状況の発生を防止することができる。

あるいは、図 15 に示すように、流路形成部材 30 の下面（基板 P と対向する面）のうち、回収口 23 の外側に、投影光学系 PL と基板 P との間に形成される

液浸領域AR 2の端部を検出可能な液体センサ95 A、95 Bを設け、制御装置CONTは、液浸領域AR 2の端部が回収口23の外側の所定範囲内に位置するように、液体センサ95 A、95 Bの検出結果に基づいて、第1、第2供給口13、14からの液体供給量と、回収口23からの液体回収量との少なくとも一方を制御するようにしてもよい。液体センサ95 A、95 Bは、例えば下方（基板P側）に向かって検出光を投射することで液体の有無を検出するものである。液体センサ95 A（95 B）の下方に液体が存在している場合と存在していない場合とで、投射した検出光の反射光状態が変化するため、液体センサ95 A（95 B）は、投射した検出光の反射光を受光することで、その液体センサ95 A（95 B）の下方に液体（すなわち液浸領域AR 2の端部）が存在するか否かを検出することができる。

2つの液体センサ95 A、95 Bのうち、液体センサ95 Aは、回収口23近傍に配置され、液体センサ95 Bは、投影領域AR 1に対して液体センサ95 Aよりも遠くに、液体センサ95 Aより外側に配置される。なお、これら2つの液体センサ95 A、95 Bは、4つの回収口23 A～23 Dのそれぞれに対応して配置されている。液体センサ95 A、95 Bの検出結果は制御装置CONTに出力され、制御装置CONTは、液浸領域AR 2の端部が、液体センサ95 Aと95 Bとの間の範囲に位置するように、液体供給量及び液体回収量の少なくとも一方を制御する。液浸領域AR 2の端部が液体センサ95 Aより投影領域AR 1側に位置すると、回収口23から気体を噛み込むようにして液体1が回収される状況が生じ、一方、液浸領域AR 2の端部が液体センサ95 Bよりも外側に位置すると、液浸領域AR 2の液体1が流出する不都合が生じる。制御装置CONTは、液浸領域AR 2の端部が液体センサ95 Aと95 Bとの間の範囲に位置するように、液体供給量及び液体回収量の少なくとも一方を制御することで、回収口23（23 A～23 D）を液体1で塞ぐように液浸領域AR 2を形成して、気体の噛み込みに起因する振動の発生及び液体の流出といった不都合を防止しつつ、良好に液浸領域AR 2を形成することができる。

上記実施形態において、液体1は純水により構成されている。純水は、半導体製造工場等で容易に大量に入手できるとともに、基板P上のフォトレジストや光

学素子（レンズ）等に対する悪影響が少ない利点がある。また、純水は環境に対する悪影響がないとともに、不純物の含有量が極めて低いため、基板Pの表面、及び投影光学系PLの先端面に設けられている光学素子の表面を洗浄する作用も期待できる。

そして、波長が193nm程度の露光光ELに対する純水（水）の屈折率nはほぼ1.44と言われており、露光光ELの光源としてArFエキシマレーザ光（波長193nm）を用いた場合、基板P上では $1/n$ 、すなわち約134nmに短波長化されて高い解像度が得られる。更に、焦点深度は空気中に比べて約n倍、すなわち約1.44倍に拡大されるため、空気中で使用する場合と同程度の焦点深度が確保できればよい場合には、投影光学系PLの開口数をより増加させることができ、この点でも解像度が向上する。

本実施形態では、投影光学系PLの先端に光学素子2が取り付けられており、このレンズにより投影光学系PLの光学特性、例えば収差（球面収差、コマ収差等）の調整を行うことができる。なお、投影光学系PLの先端に取り付ける光学素子としては、投影光学系PLの光学特性の調整に用いる光学プレートであってもよい。あるいは露光光ELを透過可能な平行平板であってもよい。

なお、液体1の流れによって生じる投影光学系PLの先端の光学素子と基板Pとの間の圧力が大きい場合には、その光学素子を交換可能とするのではなく、その圧力によって光学素子が動かないように堅固に固定してもよい。

なお、本実施形態では、投影光学系PLと基板P表面との間は液体1で満たされている構成であるが、例えば基板Pの表面に平行平板からなるカバーガラスを取り付けた状態で液体1を満たす構成であってもよい。

なお、本実施形態の液体1は水であるが水以外の液体であってもよい。例えば露光光ELの光源がF₂レーザである場合、このF₂レーザ光は水を透過しないので、液体1としてはF₂レーザ光を透過可能な例えばフッ素系オイルや過フッ化ポリエーテル（PFPE）のフッ素系流体であってもよい。また、液体1としては、その他にも、露光光ELに対する透過性があってできるだけ屈折率が高く、投影光学系PLや基板P表面に塗布されているフォトレジストに対して安定なもの（例えばセダー油）を用いることも可能である。

この場合も表面処理は用いる液体1の極性に依じて行われる。

なお、上記各実施形態の基板Pとしては、半導体デバイス製造用の半導体ウエハのみならず、ディスプレイデバイス用のガラス基板や、薄膜磁気ヘッド用のセラミックウエハ、あるいは露光装置で用いられるマスクまたはレチクルの原版(合成石英、シリコンウエハ)等が適用される。

露光装置EXとしては、マスクMと基板Pとを同期移動してマスクMのパターンを走査露光するステップ・アンド・スキャン方式の走査型露光装置(スキャニングステッパ)の他に、マスクMと基板Pとを静止した状態でマスクMのパターンを一括露光し、基板Pを順次ステップ移動させるステップ・アンド・リピート方式の投影露光装置(ステッパ)にも適用することができる。また、本発明は基板P上で少なくとも2つのパターンを部分的に重ねて転写するステップ・アンド・スティッチ方式の露光装置にも適用できる。

また、本発明は、特開平10-163099号公報、特開平10-214783号公報(対応米国特許6,341,007号、6,400,441号、6,549,269号及び6,590,634号)、特表2000-505958号公報(対応米国特許5,969,441号)に開示されているように、ウエハ等の被処理基板を別々に載置してXY方向に独立に移動可能な2つのステージを備えたツインステージ型の露光装置にも適用できる。

露光装置EXの種類としては、基板Pに半導体素子パターンを露光する半導体素子製造用の露光装置に限られず、液晶表示素子製造用又はディスプレイ製造用の露光装置や、薄膜磁気ヘッド、撮像素子(CCD)あるいはレチクル又はマスクなどを製造するための露光装置などにも広く適用できる。

基板ステージPSTやマスクステージMSTにリニアモータ(USP5,623,853またはUSP5,528,118参照)を用いる場合は、エアベアリングを用いたエア浮上型およびローレンツ力またはリアクタンス力を用いた磁気浮上型のどちらを用いてもよい。また、各ステージPST、MSTは、ガイドに沿って移動するタイプでもよく、ガイドを設けないガイドレスタイプであってもよい。

各ステージPST、MSTの駆動機構としては、二次元に磁石を配置した磁石ユニットと、二次元にコイルを配置した電機子ユニットとを対向させ電磁力によ

り各ステージP S T、M S Tを駆動する平面モータを用いてもよい。この場合、磁石ユニットと電機子ユニットとのいずれか一方をステージP S T、M S Tに接続し、磁石ユニットと電機子ユニットとの他方をステージP S T、M S Tの移動面側に設ければよい。

基板ステージP S Tの移動により発生する反力は、投影光学系P Lに伝わらないように、特開平8 - 1 6 6 4 7 5号公報 (USP5, 528, 118) に記載されているように、フレーム部材を用いて機械的に床 (大地) に逃がしてもよい。マスクステージM S Tの移動により発生する反力は、投影光学系P Lに伝わらないように、特開平8 - 3 3 0 2 2 4号公報 (対応米国特許第5, 8 7 4, 8 2 0号) に記載されているように、フレーム部材を用いて機械的に床 (大地) に逃がしてもよい。

本実施形態の露光装置E Xは、本願特許請求の範囲に挙げられた各構成要素を含む各種サブシステムを、所定の機械的精度、電気的精度、光学的精度を保つように、組み立てることで製造される。これら各種精度を確保するために、この組み立ての前後には、各種光学系については光学的精度を達成するための調整、各種機械系については機械的精度を達成するための調整、各種電気系については電気的精度を達成するための調整が行われる。

各種サブシステムから露光装置への組み立て工程は、各種サブシステム相互の、機械的接続、電気回路の配線接続、気圧回路の配管接続等が含まれる。この各種サブシステムから露光装置への組み立て工程の前に、各サブシステム個々の組み立て工程があることはいうまでもない。各種サブシステムの露光装置への組み立て工程が終了したら、総合調整が行われ、露光装置全体としての各種精度が確保される。なお、露光装置の製造は温度およびクリーン度等が管理されたクリーンルームで行うことが望ましい。

半導体デバイス等のマイクロデバイスは、図1 6に示すように、マイクロデバイスの機能・性能設計を行うステップ2 0 1、この設計ステップに基づいたマスク (レチクル) を製作するステップ2 0 2、デバイスの基材である基板を製造するステップ2 0 3、前述した実施形態の露光装置E Xによりマスクのパターンを基板に露光する基板処理ステップ2 0 4、デバイス組み立てステップ (ダイシング工程、ボンディング工程、パッケージ工程を含む) 2 0 5、検査ステップ2 0

6等を経て製造される。

以上、本発明の好ましい実施例を説明したが、本発明は上記実施例に限定されることはない。本発明の趣旨を逸脱しない範囲で、構成の付加、省略、置換、およびその他の変更が可能である。本発明は前述した説明によって限定されることはなく、添付のクレームの範囲によってのみ限定される。

産業上の利用の可能性

本発明の露光装置は、投影光学系と液体とを介してパターンの像を基板上に投影することによって前記基板を露光する露光装置であって、前記パターンの像が投影される投影領域の近くに供給口を有し、前記基板の上方から前記供給口を通じて前記基板上に液体を供給する液体供給機構と、前記供給口よりも前記投影領域から遠い位置に設けられた第1回収口と、前記第1回収口よりも前記投影領域から遠い位置に設けられた第2回収口とを有し、前記基板の上方から前記第1回収口および第2回収口を通じて前記基板上の液体を回収する液体回収機構とを備える露光装置に関する。

本発明の露光装置は、投影光学系と液体とを介してパターンの像を基板上に投影することによって前記基板を露光する露光装置であって、前記基板の上方に回収口を有し、前記基板の上方から前記回収口を通じて前記基板上の液体を回収する液体回収機構を備え、前記回収口の内部には、多孔質材が配置されている露光装置に関する。

本発明の露光装置は、投影光学系と液体とを介してパターンの像を基板上に投影することによって前記基板を露光する露光装置であって、前記基板の上方に回収口を有し、前記基板の上方から前記回収口を通じて前記基板上の液体を回収する液体回収機構を備え、前記回収口の内部には、毛細管状の部材が配置されている露光装置に関する。

本発明の露光装置は、投影光学系と液体とを介してパターンの像を基板上に投影することによって前記基板を露光する露光装置であって、前記パターンの像が投影される投影領域の近くに供給口を有し、前記基板の上方から前記供給口を通じて前記基板上に液体を供給する液体供給機構と、前記投影領域と前記供給口と

を囲むように配置された回収口を有し、前記基板の上方から前記回収口を通じて前記基板上の液体を回収する液体回収機構と、前記回収口から液体だけが回収されるように、前記供給口からの液体供給量または前記回収口からの液体回収量の少なくともいずれか一方を制御する制御系とを備えている露光装置に関する。

本発明の露光装置は、基板上の一部に液浸領域を形成し、前記液浸領域を形成する液体と投影光学系とを介して前記基板に露光光を照射することにより、前記基板を露光する露光装置であって、前記液浸領域の端部を検出する検出器を備えている露光装置に関する。

本発明のデバイス製造方法は、上記の露光装置を用いるデバイス製造方法に関する。

本発明によれば、露光精度を低下させるような不都合を防止することができ、所望の性能を有するデバイスを製造することができる。

請求の範囲

1. 投影光学系と液体とを介してパターンの像を基板上に投影することによって前記基板を露光する露光装置であって、

前記パターンの像が投影される投影領域の近くに供給口を有し、前記基板の上方から前記供給口を通じて前記基板上に液体を供給する液体供給機構と；

前記供給口よりも前記投影領域から遠い位置に設けられた第1回収口と、前記第1回収口よりも前記投影領域から遠い位置に設けられた第2回収口とを有し、前記基板の上方から前記第1回収口および第2回収口を通じて前記基板上の液体を回収する液体回収機構と；

を備えている。

2. 請求項1に記載した露光装置であって、前記第2回収口は、前記投影領域に対して前記第1回収口の外側に配置されている。

3. 請求項1に記載した露光装置であって、前記第1回収口は、前記投影領域を囲むように配置されている。

4. 請求項1に記載した露光装置であって、前記供給口は、前記投影領域の両側に配置されている。

5. 請求項1に記載した露光装置であって、前記第2回収口は、前記投影領域を囲むように配置されている。

6. 請求項1に記載した露光装置であって、前記第1回収口の内部に、多孔質材が配置されている。

7. 請求項1に記載した露光装置であって、前記第1回収口の内部に、毛細管状の部材が配置されている。

8. 投影光学系と液体とを介してパターンの像を基板上に投影することによって前記基板を露光する露光装置であって、

前記基板の上方に回収口を有し、前記基板の上方から前記回収口を通じて前記基板の液体を回収する液体回収機構を備え、

前記回収口の内部には、多孔質材が配置されている。

9. 請求項8に記載した露光装置であって、前記多孔質材は、スポンジ状の部材を含む。

10. 投影光学系と液体とを介してパターンの像を基板上に投影することによって前記基板を露光する露光装置であって、

前記基板の上方に回収口を有し、前記基板の上方から前記回収口を通じて前記基板の液体を回収する液体回収機構を備え、

前記回収口の内部には、毛細管状の部材が配置されている。

11. 請求項10に記載した露光装置であって、前記回収口の内部に、細管の集合体が配置されている。

12. 請求項10に記載した露光装置であって、前記回収口の内部に、筆状の部材が配置されている。

13. 請求項8に記載した露光装置であって、前記回収口は、前記パターンの像が投影される投影領域を囲むように配置されている。

14. 請求項8に記載した露光装置であって、前記基板の上方から前記基板上に液体を供給するための供給口を有する液体供給機構を更に備え、前記供給口は、前記パターンの像が投影される投影領域と前記回収口との間に配置されている。

15. 請求項14に記載した露光装置であって、前記供給口は、前記投影領域の両側に配置されている。

16. 投影光学系と液体とを介してパターンの像を基板上に投影することによって前記基板を露光する露光装置であって、

前記パターンの像が投影される投影領域の近くに供給口を有し、前記基板の上方から前記供給口を通じて前記基板上に液体を供給する液体供給機構と、

前記投影領域と前記供給口とを囲むように配置された回収口を有し、前記基板の上方から前記回収口を通じて前記基板上の液体を回収する液体回収機構と、

前記回収口から液体だけが回収されるように、前記供給口からの液体供給量と前記回収口からの液体回収量の少なくともいずれか一方を制御する制御系とを備えている。

17. 請求項16に記載した露光装置であって、前記液体供給機構は、液体供給量を計測する第1計測器を有し、

前記制御系は、前記第1計測器の計測結果に基づいて、前記供給口からの液体供給量と前記回収口からの液体回収量の少なくともいずれか一方を制御する。

18. 請求項16に記載した露光装置であって、前記液体回収機構は、液体回収量を計測する第2計測器を有し、

前記制御系は、前記第2計測器の計測結果に基づいて、前記供給口からの液体供給量と前記回収口からの液体回収量の少なくともいずれか一方を制御する。

19. 請求項16に記載した露光装置であって、前記投影光学系と前記基板との間に形成される液浸領域の端部を検出する検出器を備え、

前記制御系は、前記液浸領域の端部が前記投影領域を含む所定範囲内に収まるように、前記検出器の検出結果に基づいて、前記供給口からの液体供給量と前記回収口からの液体回収量の少なくともいずれか一方を制御する。

20. 基板上の一部に液浸領域を形成し、前記液浸領域を形成する液体と投影光学系とを介して前記基板に露光光を照射することにより、前記基板を露光する露光装置であって、

前記液浸領域の端部を検出する検出器を備えている。

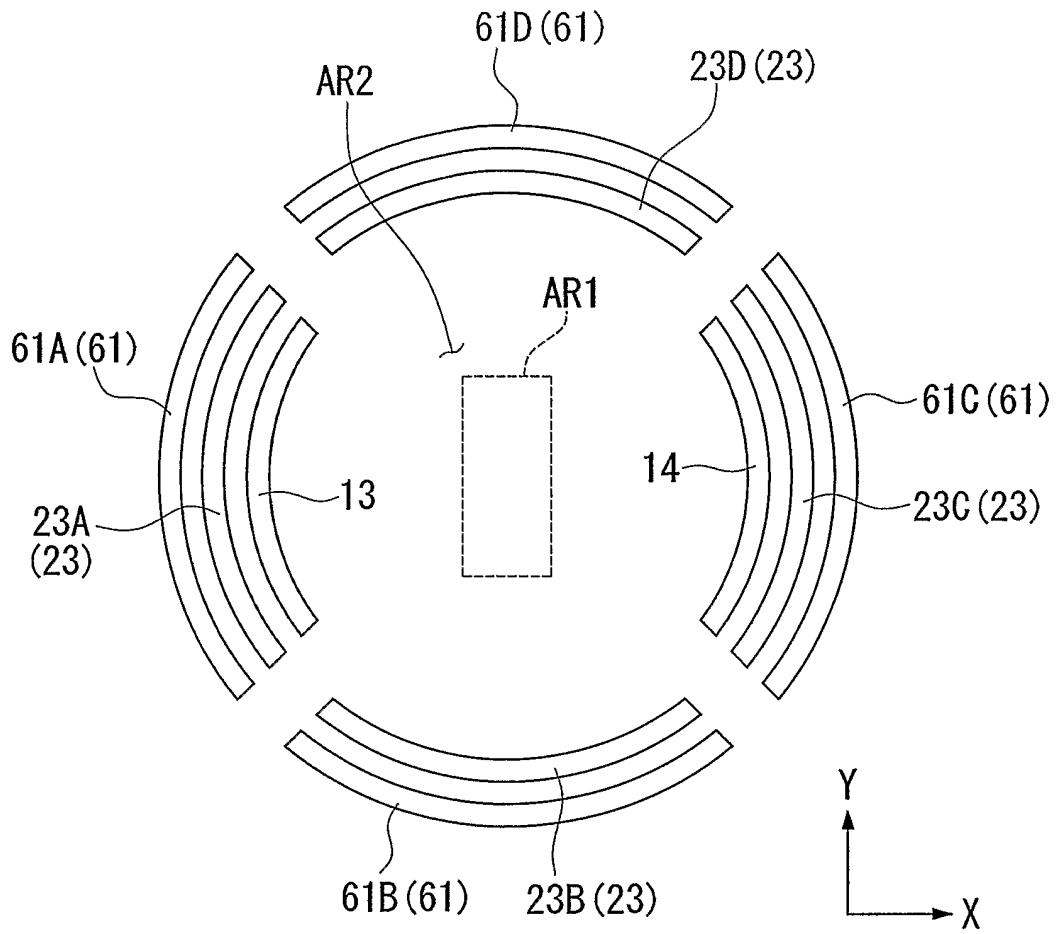
21. 請求項20に記載した露光装置において、前記液浸領域を形成するために液体を供給する液体供給機構と、

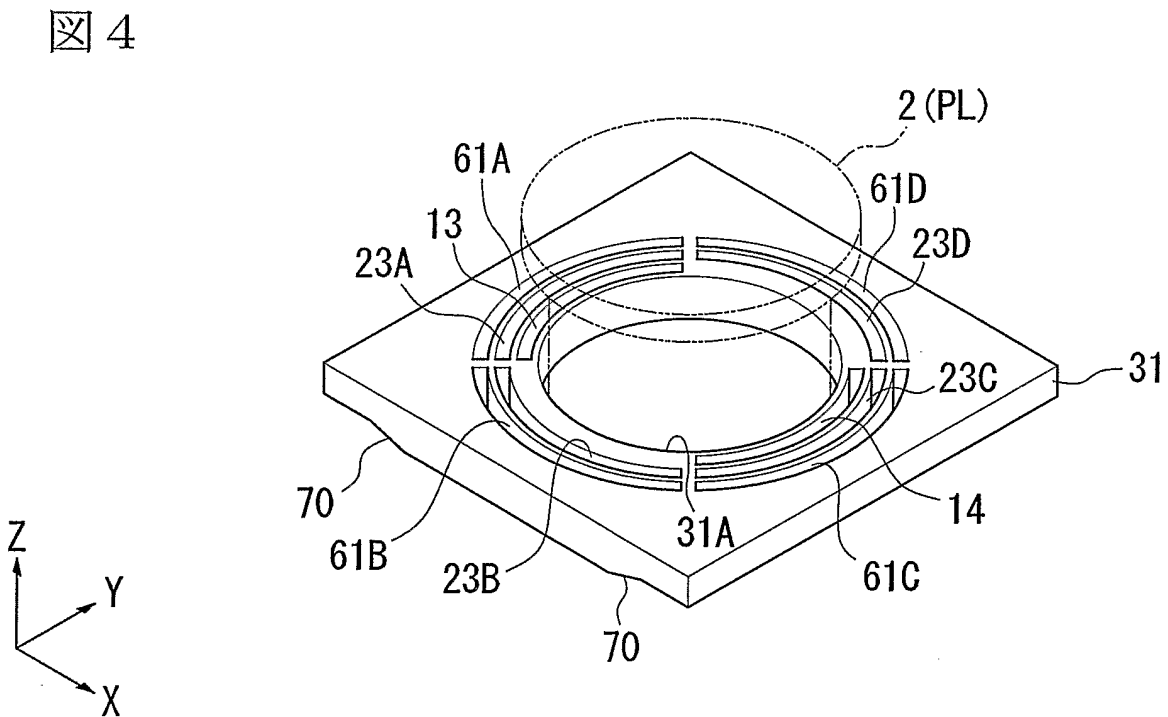
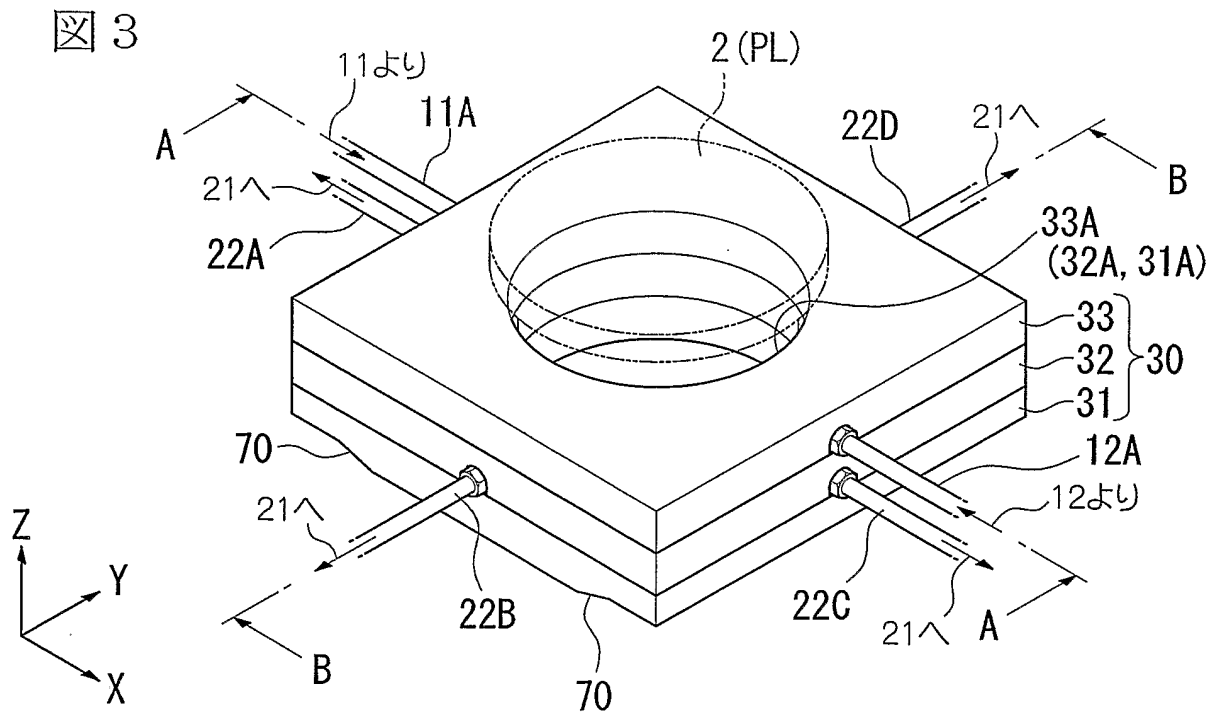
前記基板上的液体を回収するための液体回収機構とを更に備え、

前記検出器の検出結果に基づいて、前記液体供給機構の液体供給量と前記液体回収機構の液体回収量の少なくともいずれか一方を制御する。

22. 請求項1～請求項21のいずれか一項記載の露光装置を用いるデバイス製造方法。

図 2





4/15

図 5 A

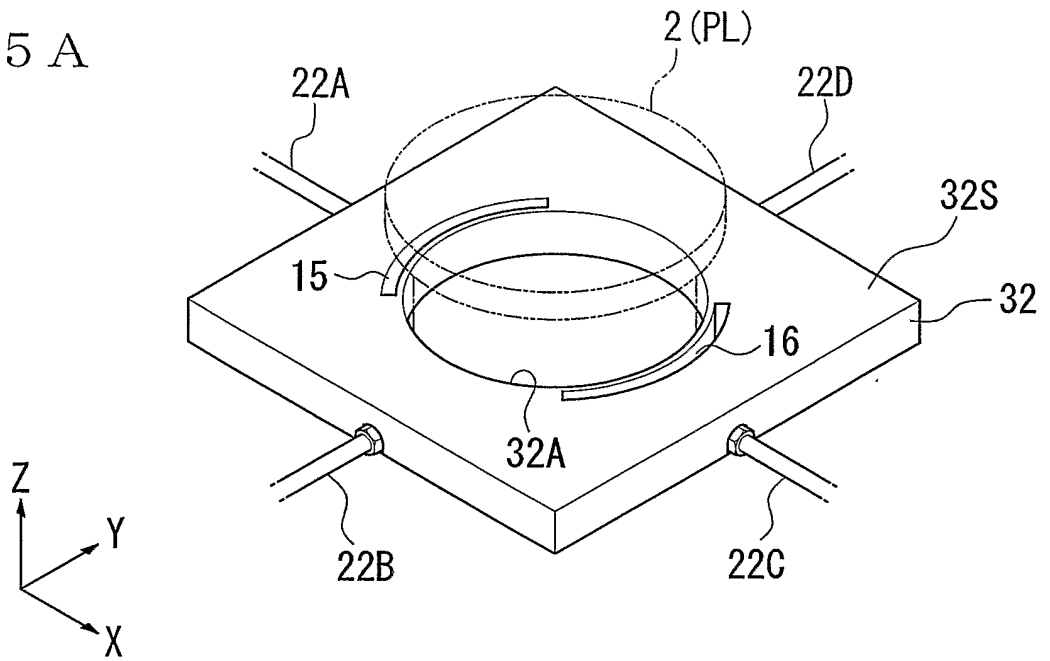


図 5 B

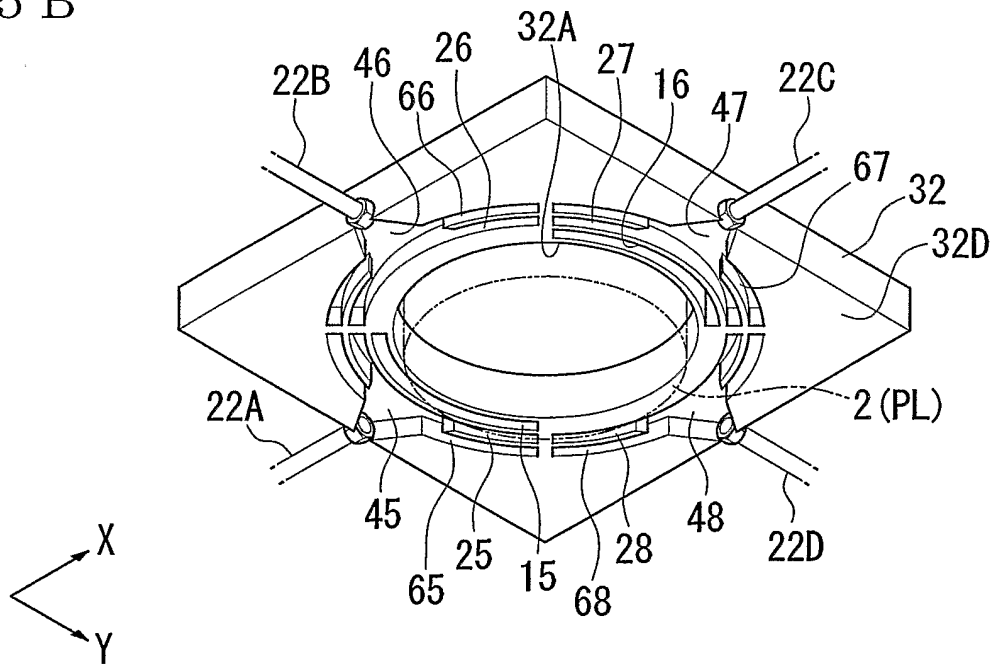


図 6 A

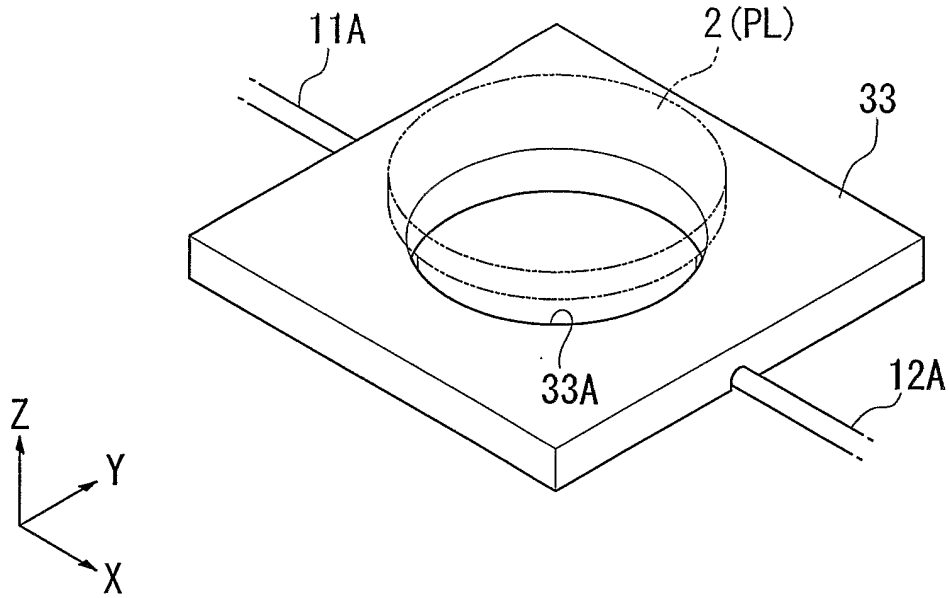


図 6 B

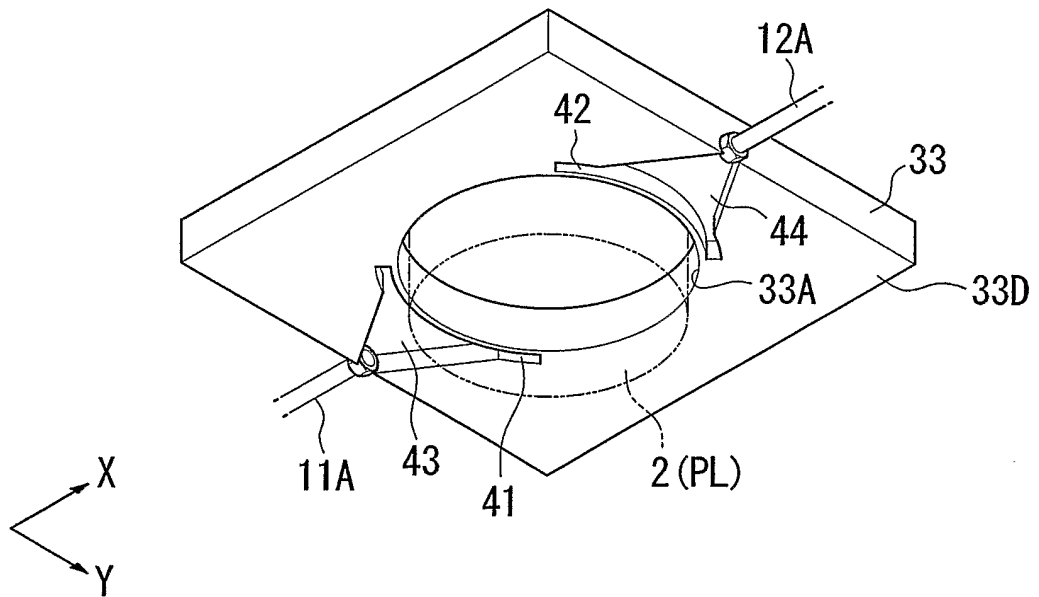


図7

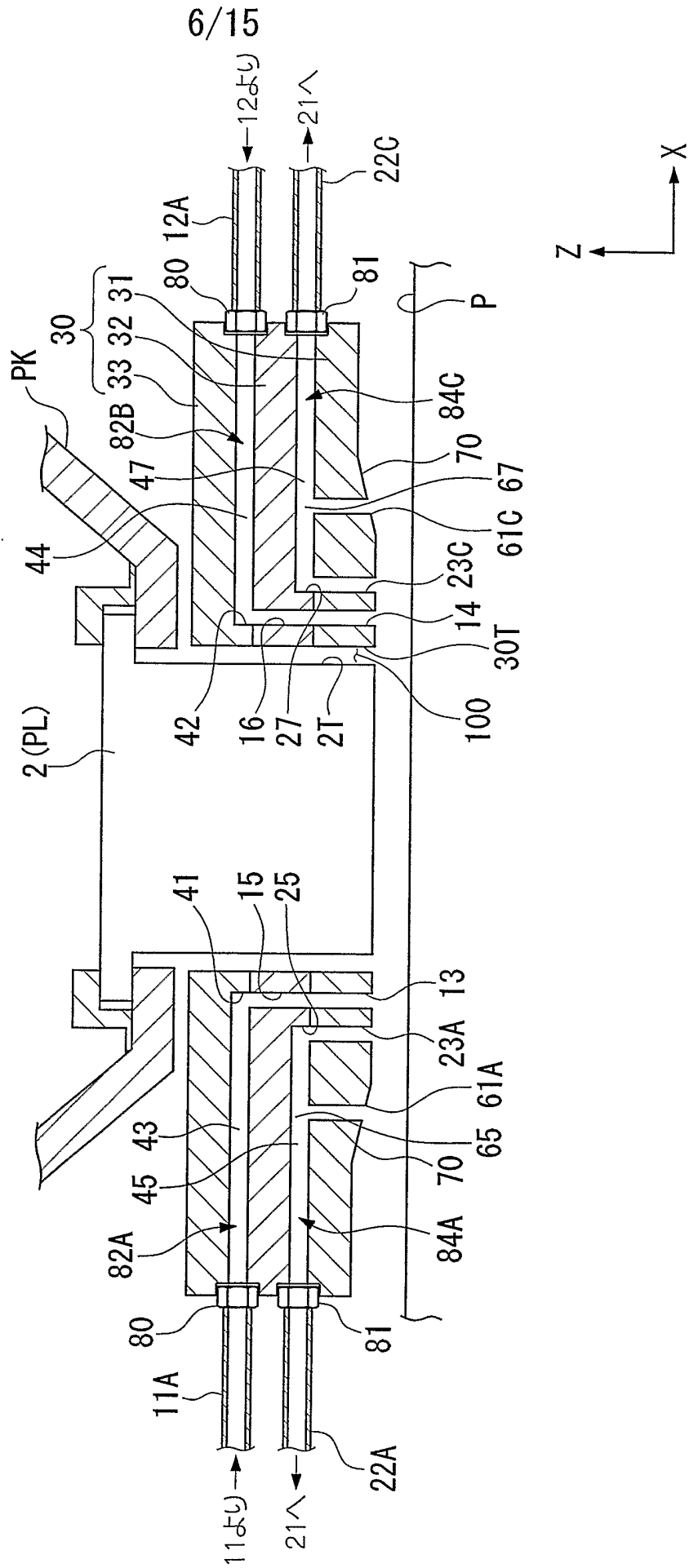


図 8

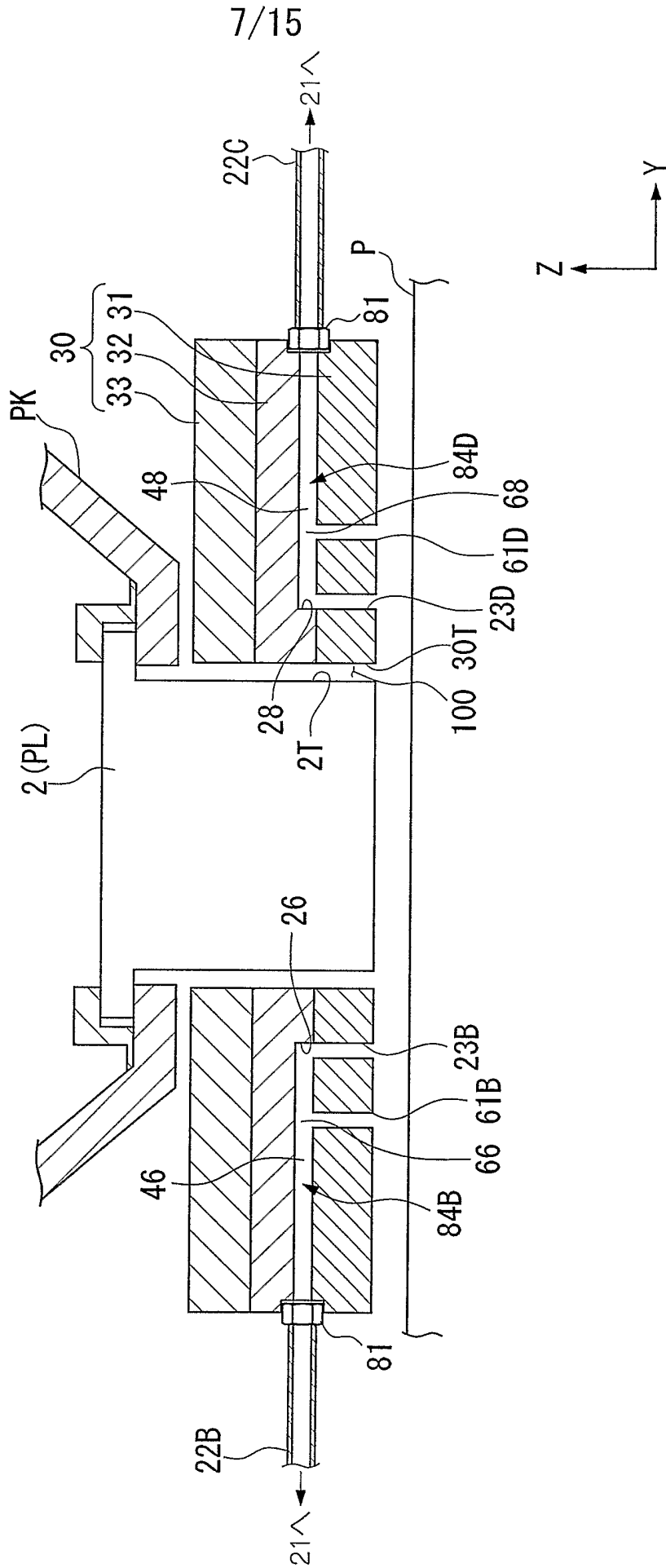


図9

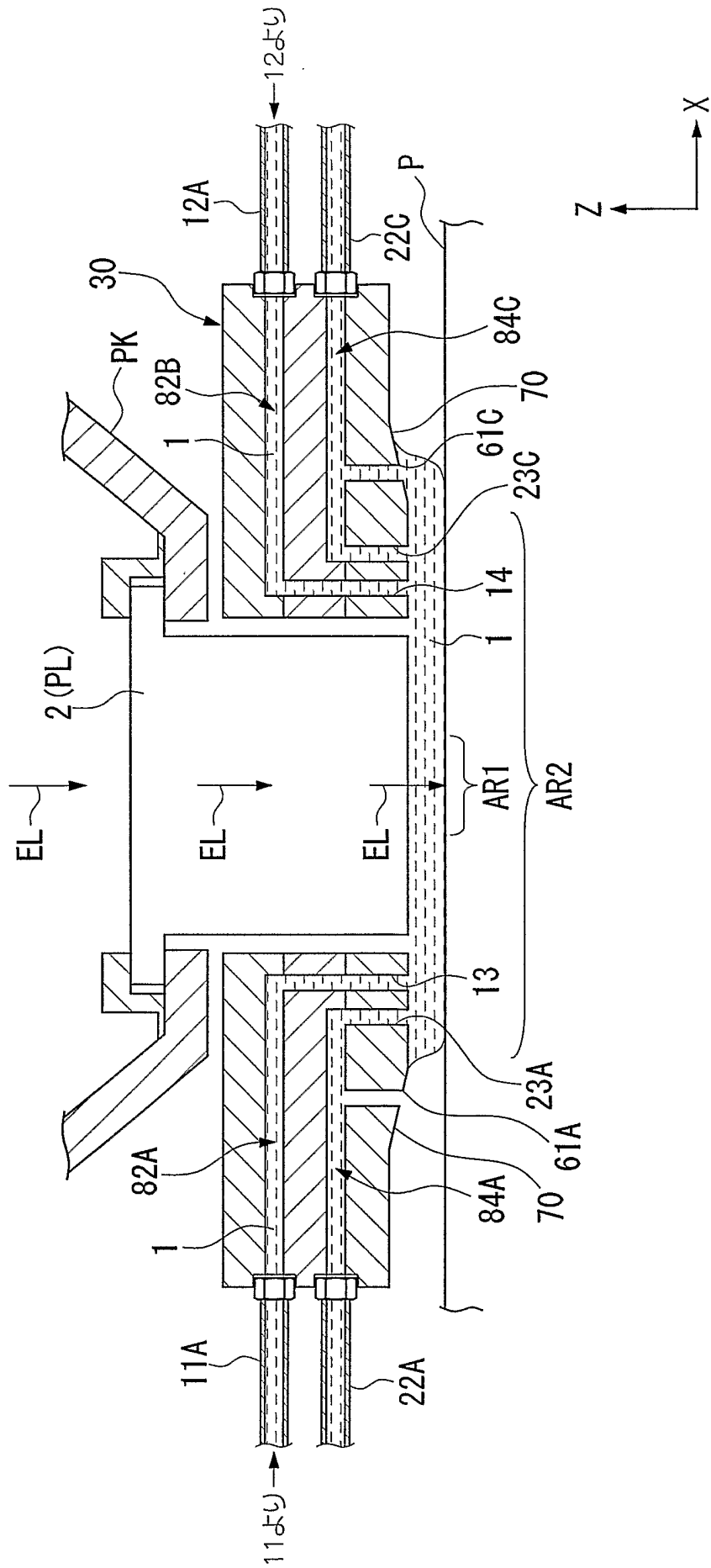


図10

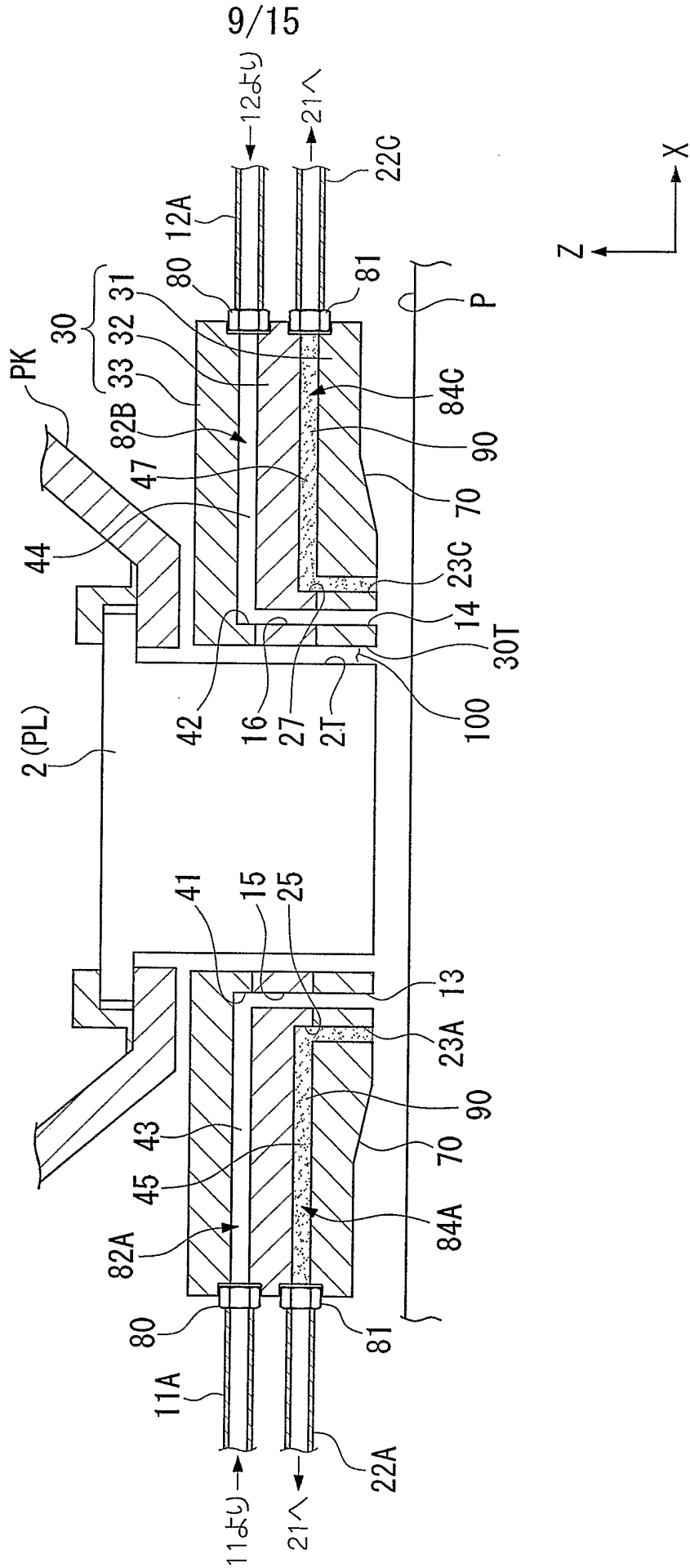
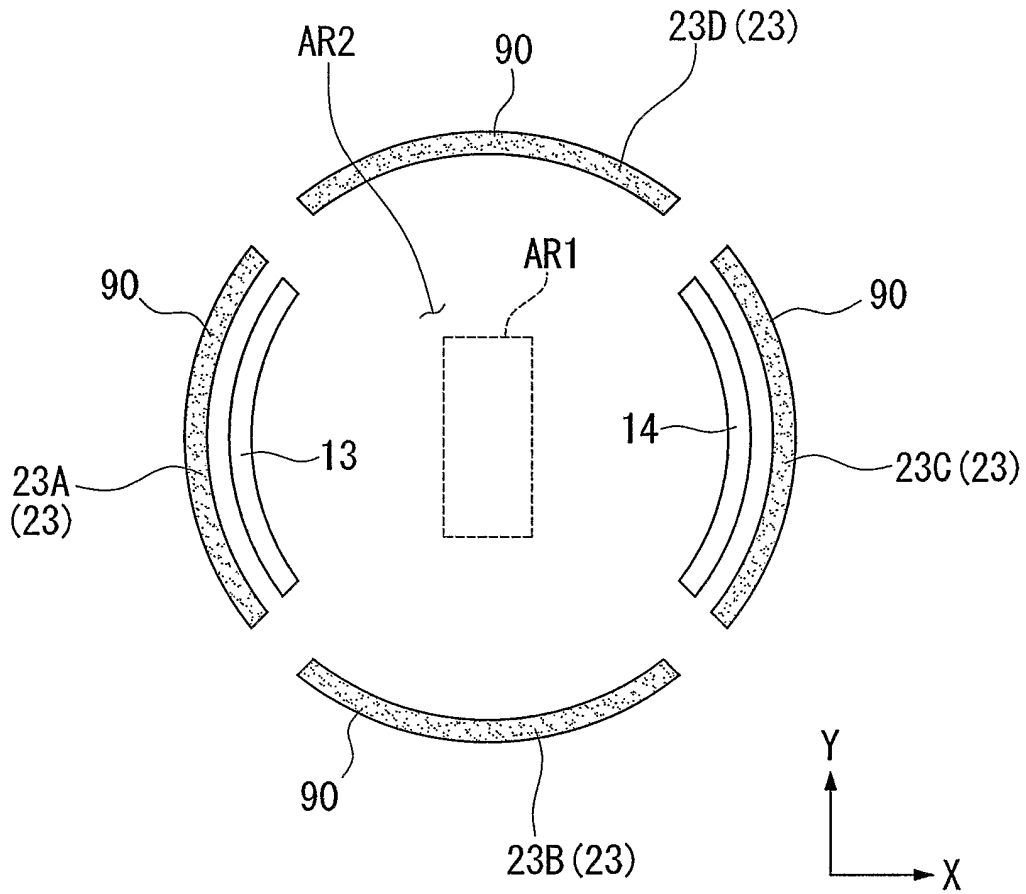


図 11



11/15

図 12

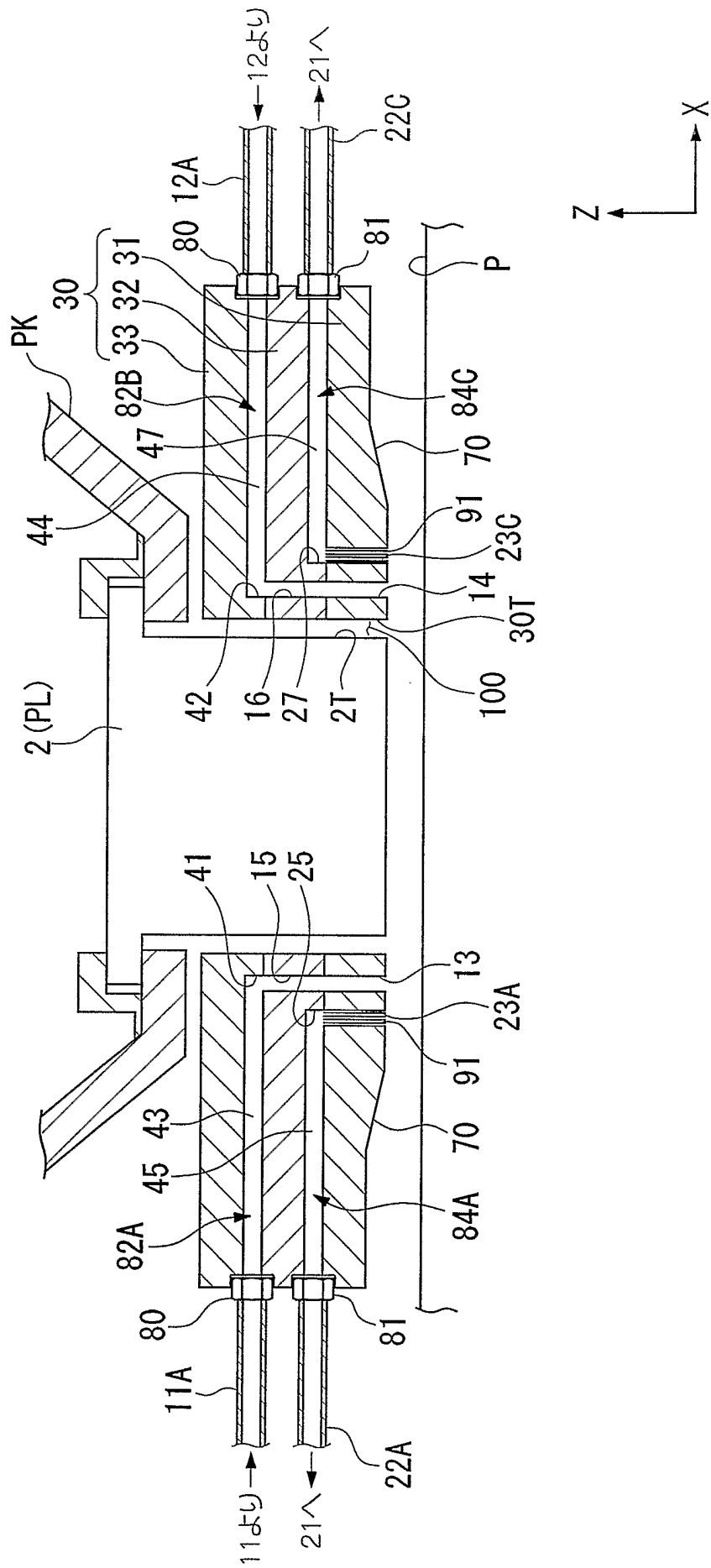


図 13

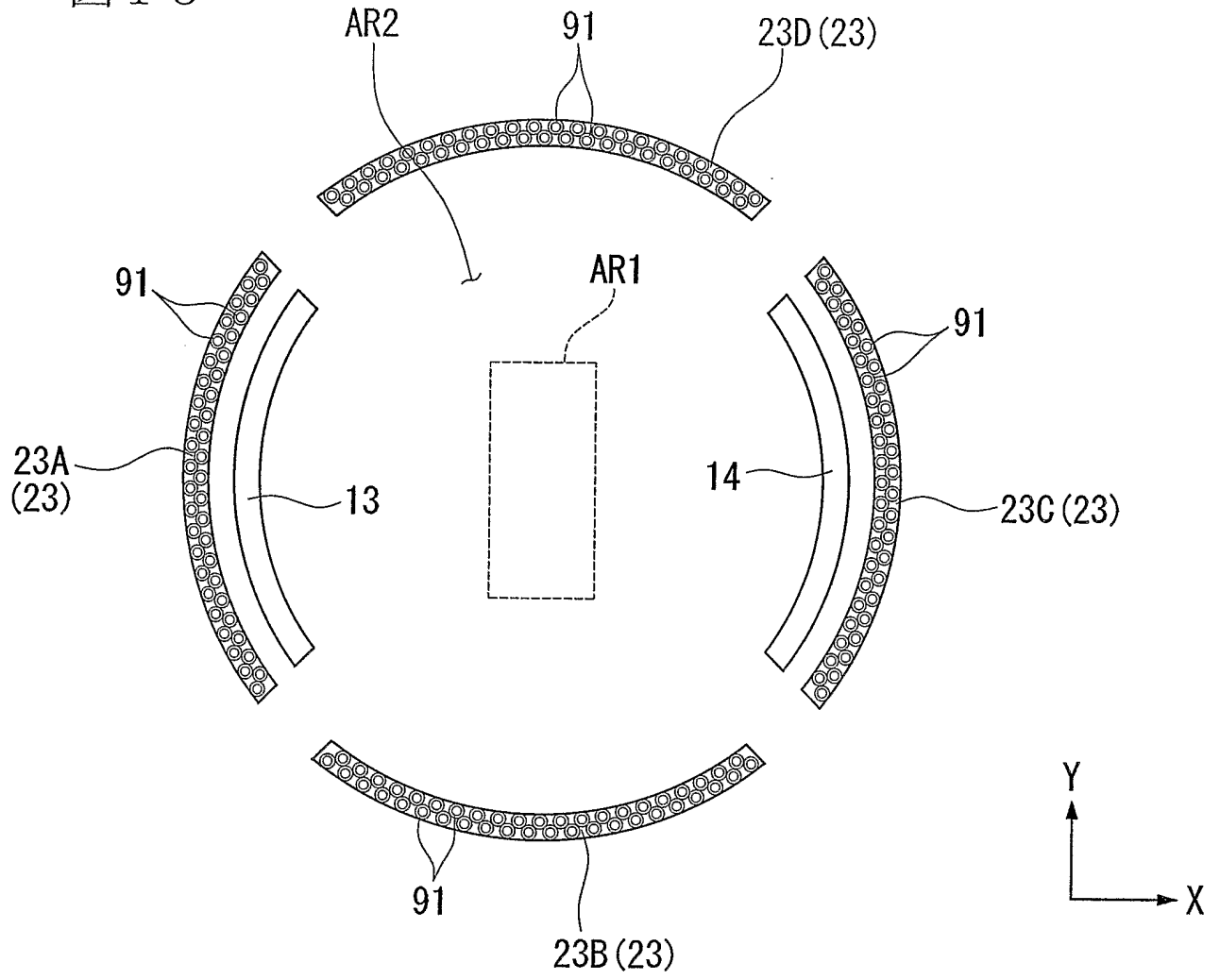


図 14

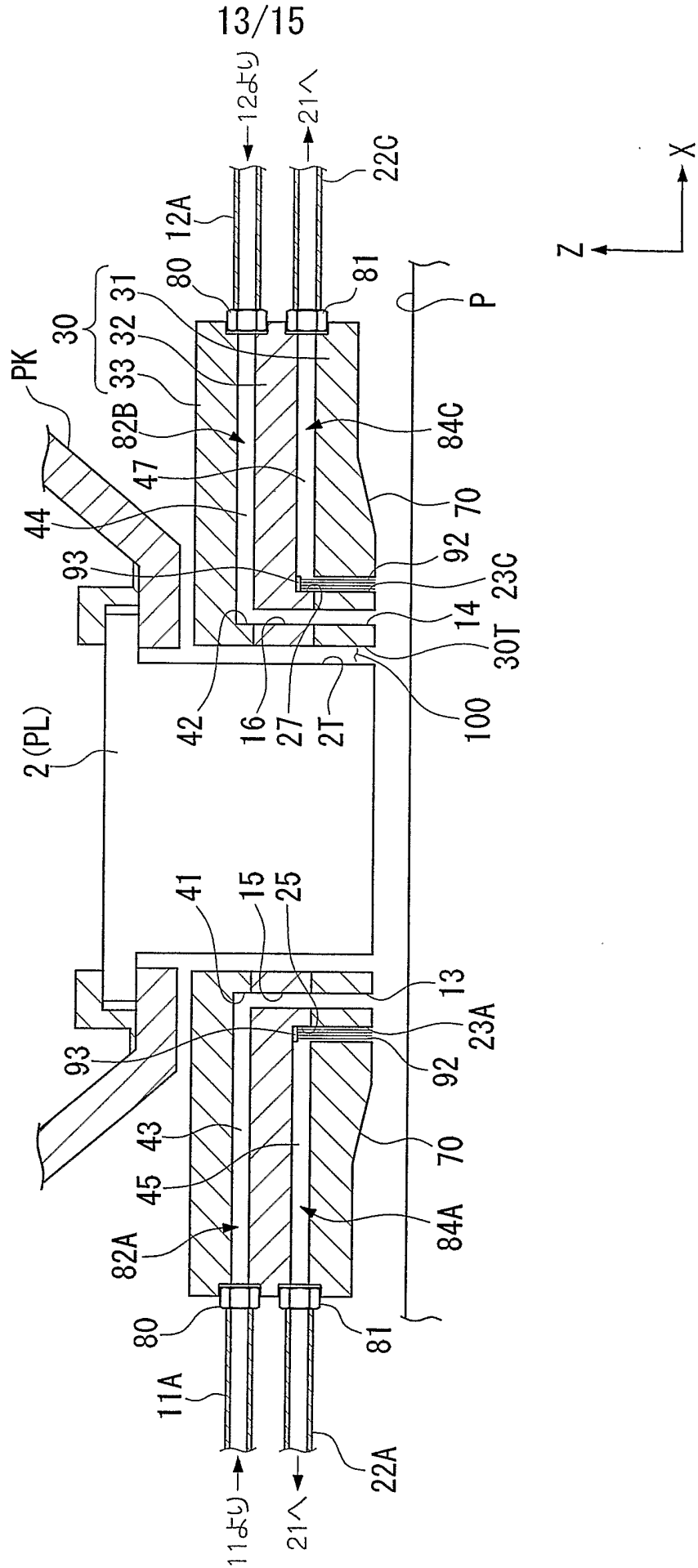


図 15

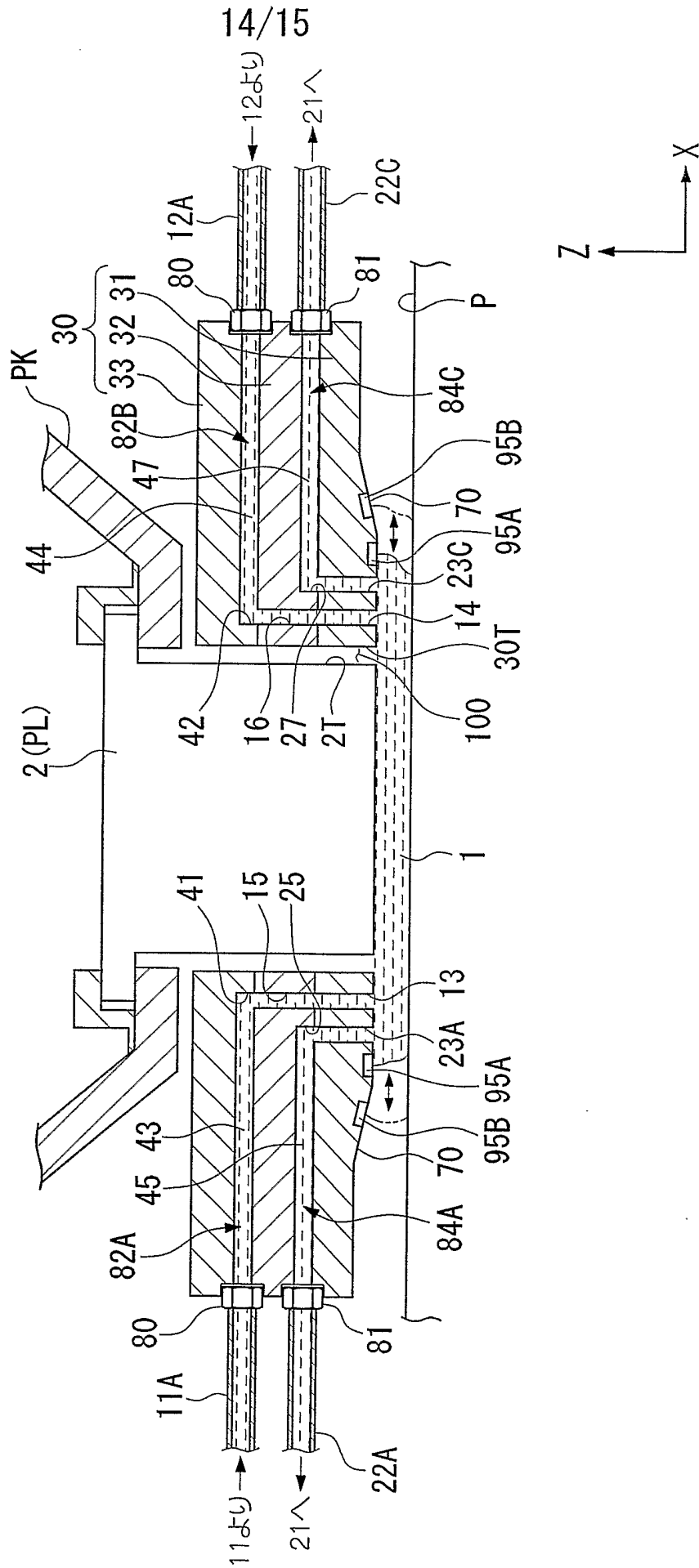
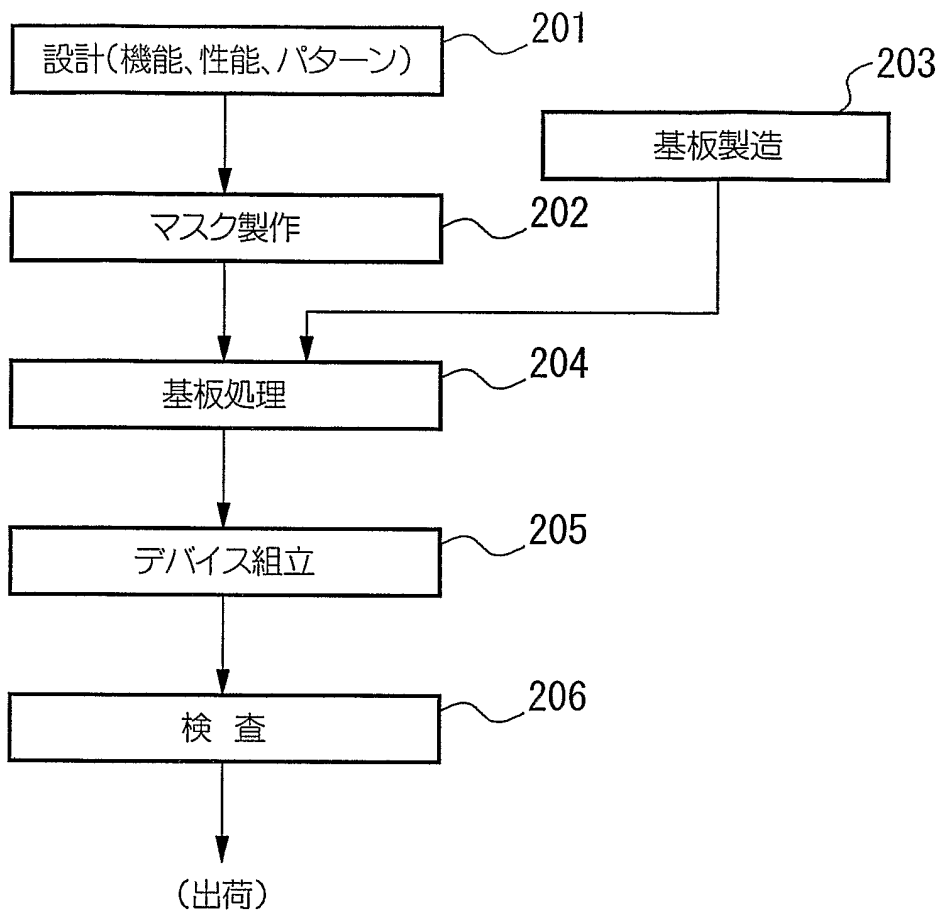


図 16



INTERNATIONAL SEARCH REPORT

International application No.

PCT/JP2004/014000

A. CLASSIFICATION OF SUBJECT MATTER
Int.Cl⁷ H01L21/027, G03F7/20

According to International Patent Classification (IPC) or to both national classification and IPC

B. FIELDS SEARCHED

Minimum documentation searched (classification system followed by classification symbols)
Int.Cl⁷ H01L21/027, G03F7/20

Documentation searched other than minimum documentation to the extent that such documents are included in the fields searched
Jitsuyo Shinan Koho 1926-1996 Toroku Jitsuyo Shinan Koho 1994-2004
Kokai Jitsuyo Shinan Koho 1971-2004 Jitsuyo Shinan Toroku Koho 1996-2004

Electronic data base consulted during the international search (name of data base and, where practicable, search terms used)

C. DOCUMENTS CONSIDERED TO BE RELEVANT

Category*	Citation of document, with indication, where appropriate, of the relevant passages	Relevant to claim No.
E, X E, Y	JP 2004-259966 A (Nikon Corp.), 16 September, 2004 (16.09.04), Claims; Par. Nos. [0028], [0037] to [0043]; Figs. 1 to 4 (Family: none)	1, 16-18, 22 13-15
E, X E, Y	JP 2004-349645 A (Sony Corp.), 09 December, 2004 (09.12.04), Claims; Par. Nos. [0017] to [0019]; Figs. 1, 2 (Family: none)	1-3, 5 6, 7, 13, 14
E, X E, Y	JP 2004-20711 A (Nikon Corp.), 22 July, 2004 (22.07.04), Claims; Par. Nos. [0064], [0065]; Fig. 8 & WO 2004/053956 A1	8-11 6, 7, 13-15

Further documents are listed in the continuation of Box C.

See patent family annex.

* Special categories of cited documents:

"A" document defining the general state of the art which is not considered to be of particular relevance

"E" earlier application or patent but published on or after the international filing date

"L" document which may throw doubts on priority claim(s) or which is cited to establish the publication date of another citation or other special reason (as specified)

"O" document referring to an oral disclosure, use, exhibition or other means

"P" document published prior to the international filing date but later than the priority date claimed

"T" later document published after the international filing date or priority date and not in conflict with the application but cited to understand the principle or theory underlying the invention

"X" document of particular relevance; the claimed invention cannot be considered novel or cannot be considered to involve an inventive step when the document is taken alone

"Y" document of particular relevance; the claimed invention cannot be considered to involve an inventive step when the document is combined with one or more other such documents, such combination being obvious to a person skilled in the art

"&" document member of the same patent family

Date of the actual completion of the international search
20 December, 2004 (20.12.04)

Date of mailing of the international search report
11 January, 2005 (11.01.05)

Name and mailing address of the ISA/
Japanese Patent Office

Authorized officer

Facsimile No.

Telephone No.

INTERNATIONAL SEARCH REPORT

International application No.

PCT/JP2004/014000

C (Continuation). DOCUMENTS CONSIDERED TO BE RELEVANT		
Category*	Citation of document, with indication, where appropriate, of the relevant passages	Relevant to claim No.
A	JP 2000-538378 A (Nikon Corp.), 22 October, 2002 (22.10.02), Full text; all drawings & WO 99/49504 A1 & AU 2747999 A	1-22

INTERNATIONAL SEARCH REPORT

International application No.

PCT/JP2004/014000

Box No. II Observations where certain claims were found unsearchable (Continuation of item 2 of first sheet)

This international search report has not been established in respect of certain claims under Article 17(2)(a) for the following reasons:

1. Claims Nos.:
because they relate to subject matter not required to be searched by this Authority, namely:

2. Claims Nos.:
because they relate to parts of the international application that do not comply with the prescribed requirements to such an extent that no meaningful international search can be carried out, specifically:

3. Claims Nos.:
because they are dependent claims and are not drafted in accordance with the second and third sentences of Rule 6.4(a).

Box No. III Observations where unity of invention is lacking (Continuation of item 3 of first sheet)

This International Searching Authority found multiple inventions in this international application, as follows:

The "special technical feature" of claims 1-5, and 22 relates to a second recovery opening provided at a position farther from a projection area than a first recovery opening, the "special technical feature" of claims 8-15 relates to a porous or capillary member provided in the inside of a recovery opening, the "special technical feature" of claims 16-19 relates to control of a liquid supply amount or a liquid recovery amount, and the "special technical feature" of claim 20 relates to a detector for detecting an end portion of a liquid immersion region. (continued to extra sheet)

1. As all required additional search fees were timely paid by the applicant, this international search report covers all searchable claims.
2. As all searchable claims could be searched without effort justifying an additional fee, this Authority did not invite payment of any additional fee.
3. As only some of the required additional search fees were timely paid by the applicant, this international search report covers only those claims for which fees were paid, specifically claims Nos.:

4. No required additional search fees were timely paid by the applicant. Consequently, this international search report is restricted to the invention first mentioned in the claims; it is covered by claims Nos.:

Remark on Protest

- The additional search fees were accompanied by the applicant's protest.
 No protest accompanied the payment of additional search fees.

INTERNATIONAL SEARCH REPORT

International application No.

PCT/JP2004/014000

Continuation of Box No.III of continuation of first sheet (2)

There is no technical relationship between these inventions involving one or more of the same or corresponding technical features, and therefore, the inventions are not so linked as to a single general inventive concept.

A. 発明の属する分野の分類 (国際特許分類 (IPC))
Int. C1⁷ H01L21/027, G03F7/20

B. 調査を行った分野

調査を行った最小限資料 (国際特許分類 (IPC))
Int. C1⁷ H01L21/027, G03F7/20

最小限資料以外の資料で調査を行った分野に含まれるもの

日本国実用新案公報 1926-1996年
日本国公開実用新案公報 1971-2004年
日本国登録実用新案公報 1994-2004年
日本国実用新案登録公報 1996-2004年

国際調査で使用した電子データベース (データベースの名称、調査に使用した用語)

C. 関連すると認められる文献

引用文献の カテゴリー*	引用文献名 及び一部の箇所が関連するときは、その関連する箇所の表示	関連する 請求の範囲の番号
EX	JP 2004-259966 A (株式会社ニコン) 2004.09.16, 特許請求の範囲, 段落0028, 0037-0043, 図1-4 (ファミリーなし)	1, 16-18, 22
EY		13-15
EX	JP 2004-349645 A (ソニー株式会社) 2004.12.09, 特許請求の範囲, 段落0017-0019, 図1, 2 (ファミリーなし)	1-3, 5
EY		6, 7, 13, 14
EX	JP 2004-20711 A (株式会社ニコン) 2004.07.22, 特許請求の範囲, 段落0064, 0065, 図8 & W	8-11
EY	O 2004/053956 A1	6, 7, 13-15
A	JP 2000-538378 A (株式会社ニコン) 2002.	1-22

C欄の続きにも文献が列挙されている。 パテントファミリーに関する別紙を参照。

* 引用文献のカテゴリー

「A」 特に関連のある文献ではなく、一般的技術水準を示すもの
「E」 国際出願日前の出願または特許であるが、国際出願日以後に公表されたもの
「L」 優先権主張に疑義を提起する文献又は他の文献の発行日若しくは他の特別な理由を確立するために引用する文献 (理由を付す)
「O」 口頭による開示、使用、展示等に言及する文献
「P」 国際出願日前で、かつ優先権の主張の基礎となる出願日の後に公表された文献
「T」 国際出願日又は優先日後に公表された文献であって出願と矛盾するものではなく、発明の原理又は理論の理解のために引用するもの
「X」 特に関連のある文献であって、当該文献のみで発明の新規性又は進歩性がないと考えられるもの
「Y」 特に関連のある文献であって、当該文献と他の1以上の文献との、当業者にとって自明である組合せによって進歩性がないと考えられるもの
「&」 同一パテントファミリー文献

国際調査を完了した日
20.12.2004

国際調査報告の発送日
11.1.2005

国際調査機関の名称及びあて先
日本国特許庁 (ISA/JP)
郵便番号100-8915
東京都千代田区霞が関三丁目4番3号

特許庁審査官 (権限のある職員)
新井 重雄
2M 8605
電話番号 03-3581-1101 内線 3274

C (続き) . 関連すると認められる文献		
引用文献の カテゴリー*	引用文献名 及び一部の箇所が関連するときは、その関連する箇所の表示	関連する 請求の範囲の番号
	10. 22, 全文, 全図 & WO 99/49504 A1 & AU 2747999 A	

第II欄 請求の範囲の一部の調査ができないときの意見 (第1ページの2の続き)

法第8条第3項 (PCT17条(2)(a)) の規定により、この国際調査報告は次の理由により請求の範囲の一部について作成しなかった。

1. 請求の範囲 _____ は、この国際調査機関が調査をすることを要しない対象に係るものである。つまり、

2. 請求の範囲 _____ は、有意義な国際調査をすることができる程度まで所定の要件を満たしていない国際出願の部分に係るものである。つまり、

3. 請求の範囲 _____ は、従属請求の範囲であってPCT規則6.4(a)の第2文及び第3文の規定に従って記載されていない。

第III欄 発明の単一性が欠如しているときの意見 (第1ページの3の続き)

次に述べるようにこの国際出願に二以上の発明があるときこの国際調査機関は認めた。

請求の範囲1-5, 22の「特別な技術的特徴」は第1回収口よりも投影領域から遠い位置に設けられた第2回収口に関し、請求の範囲8-15の「特別な技術的特徴」は回収口の内部に配置された多孔質もしくは毛細管状の部材に関し、請求の範囲16-19の「特別な技術的特徴」は液体供給量もしくは液体回収量の制御に関し、請求の範囲20の「特別な技術的特徴」は液浸領域の端部を検出する検出器に関するものである。これらの発明は、一又は二以上の同一又は対応する特別な技術的特徴を含む技術的な関係にないから、単一の一般発明概念を形成するように連関しているものとは認められない。

1. 出願人が必要な追加調査手数料をすべて期間内に納付したので、この国際調査報告は、すべての調査可能な請求の範囲について作成した。
2. 追加調査手数料を要求するまでもなく、すべての調査可能な請求の範囲について調査することができたので、追加調査手数料の納付を求めなかった。
3. 出願人が必要な追加調査手数料を一部のみしか期間内に納付しなかったため、この国際調査報告は、手数料の納付のあった次の請求の範囲のみについて作成した。
4. 出願人が必要な追加調査手数料を期間内に納付しなかったため、この国際調査報告は、請求の範囲の最初に記載されている発明に係る次の請求の範囲について作成した。

追加調査手数料の異議の申立てに関する注意

- 追加調査手数料の納付と共に出願人から異議申立てがあった。
 追加調査手数料の納付と共に出願人から異議申立てがなかった。