



(12) 发明专利

(10) 授权公告号 CN 101425994 B

(45) 授权公告日 2013.08.14

(21) 申请号 200810173992.2

(22) 申请日 2008.10.30

(30) 优先权数据

0722645.9 2007.11.19 GB

0721271.5 2007.10.30 GB

0722728.3 2007.11.20 GB

0721269.9 2007.10.30 GB

(73) 专利权人 索尼株式会社

地址 日本东京都

(72) 发明人 M·P·A·泰勒 S·A·阿通西里

J·N·威尔逊

(74) 专利代理机构 北京康信知识产权代理有限

责任公司 11240

代理人 余刚 吴孟秋

(51) Int. Cl.

H04L 27/26(2006.01)

H04L 1/00(2006.01)

H03M 13/27(2006.01)

(56) 对比文件

EP 1463256 A1, 2004.09.29, 全文.

US 2004/0246888 A1, 2004.12.09, 全文.

CN 1960234 A, 2007.05.09, 全文.

US 6353900 B1, 2002.03.05, 全文.

Yossi Segal. IEEE 802.16 TG4 OFDM PHY Proposal for the 802.16b PHY Layer. 《IEEE 802.16 Broadband Wireless Access Working Group》. 2001, 第 22 页第 3.2.2.2.1.

审查员 贾姗姗

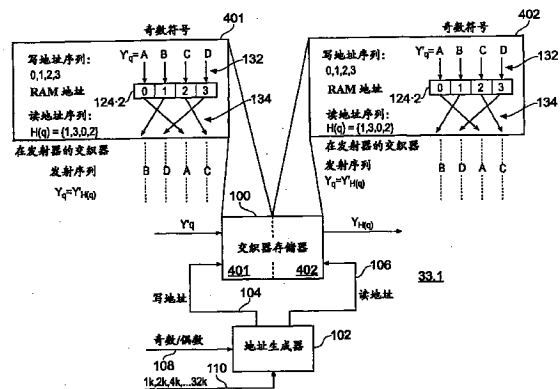
权利要求书9页 说明书14页 附图13页

(54) 发明名称

数据处理设备和方法

(57) 摘要

一种数据处理设备设置成将要传递的输入数据符号映射到正交频分复用 OFDM 符号预定数量的副载波信号上。副载波信号的预定数量根据多个操作模式之一确定,并且输入数据符号分成输入数据符号的第一集合和输入数据符号的第二集合。数据处理设备包括一种交织器,该交织器可操作以执行将输入数据符号的第一集合交织到第一 OFDM 符号的副载波信号上的奇数交织过程和将输入数据符号的第二集合交织到第二 OFDM 符号的副载波信号上的偶数交织过程,以使得当从交织器存储器中的位置正在读取第一集合的输入数据符号时,能将第二集合的输入数据符号写入刚读取的位置,以及当从交织器存储器的该位置正在读取第二集合的输入数据时,能将随后第一集合的输入数据符号写入刚读取的位置。此外,在调制模式是包括在用于携带交织器存储器能容纳的输入数据符号的 OFDM 符号中副载波的总数的一半或不到一半数量的副载波信号的模式时,数据处理设备可操作以根据奇数交织过程将第一和第二集合的输入数据符号交织到第一和第二 OFDM 符号上。



1. 一种数据处理设备,可操作以将要传递的输入数据符号映射到正交频分复用 OFDM 符号预定数量的副载波信号上,副载波信号的所述预定数量根据多个操作模式之一确定,并且所述输入数据符号包括输入数据符号的第一集合和输入数据符号的第二集合,所述数据处理设备包括:

交织器,可操作以执行将所述输入数据符号的第一集合交织到第一 OFDM 符号的所述副载波信号上的奇数交织过程和将所述输入数据符号的第二集合交织到第二 OFDM 符号的所述副载波信号上的偶数交织过程,

所述奇数交织过程包括:

根据所述输入数据符号的第一集合的顺序次序,将所述输入数据符号的第一集合写入交织器存储器中,以及

根据置换码定义的次序,从所述交织器存储器将所述输入数据符号的第一集合读出到所述第一 OFDM 符号的所述副载波信号上,

所述偶数交织过程包括:

根据所述置换码定义的次序,将所述输入数据符号的第二集合写入所述交织器存储器中;以及

根据顺序次序,从所述交织器存储器将所述输入数据符号的第二集合读出到所述第二 OFDM 符号的所述副载波信号上,以便当从所述交织器存储器中的位置正在读取所述第一集合的输入数据符号时,能将所述第二集合的输入数据符号写入刚读取的所述位置,以及当从所述交织器存储器中的所述位置正在读取所述第二集合的输入数据符号时,能将随后第一集合的所述输入数据符号写入刚读取的所述位置,其中:

在所述操作模式是包括用于携带所述交织器存储器能容纳的所述输入数据符号的所述 OFDM 符号中的副载波的总数的一半或不到一半数量的副载波信号的模式时,所述数据处理设备可操作以根据所述奇数交织过程将来自第一和第二集合的所述输入数据符号交织到所述第一和第二 OFDM 符号上。

2. 如权利要求 1 所述的数据处理设备,其中所述交织器包括控制器、地址生成器和所述交织器存储器,所述控制器可操作以在根据所述置换码定义的次序从所述交织器存储器将所述输入数据符号的第一集合读出到所述第一或第一和第二 OFDM 符号的所述副载波信号上的所述奇数交织过程的期间,以及在根据所述置换码定义的所述次序将所述第二输入数据符号写入所述交织器存储器的所述偶数交织过程的期间,控制所述地址生成器生成地址。

3. 如权利要求 2 所述的数据处理设备,其中所述地址生成器包括:

线性反馈位移寄存器,包括预定数量的寄存器级并可操作以根据生成器多项式生成伪随机比特序列,

置换电路,可操作以接收所述位移寄存器级的内容,并且根据所述置换码置换所述寄存器级中存在的比特,以形成所述 OFDM 副载波之一的地址,以及

控制单元,可组合地址检查电路操作以在生成的地址超过预定的最大有效地址时再生成地址,所述预定的最大有效地址根据所述操作模式设置。

4. 如权利要求 1 所述的数据处理设备,其中根据在任何所述操作模式中可用于携带所述输入数据符号的所述 OFDM 符号的所述副载波上能携带的输入数据符号的最大数量,能

提供所述交织器存储器的最小容量。

5. 如权利要求 1 所述的数据处理设备,其中在提供每 OFDM 符号副载波的最大数量的所述操作模式中操作时,所述交织器可操作以根据所述奇数交织过程和所述偶数交织过程使用可用的交织器存储器,从而实现从所述交织器存储器中的位置读取输入数据符号和将输入数据符号写入刚读取的所述位置;以及在其中副载波的数量是每 OFDM 符号用于携带所述输入数据符号的副载波的数量一半或不到一半时的任何其它模式中操作时,所述交织器可在所述奇数交织过程中操作以从所述交织器存储器中的第一位置读取输入数据符号,并将输入数据符号写入所述交织器存储器中的第二位置,所述第二位置不同于所述第一位置。

6. 如权利要求 5 所述的数据处理设备,其中提供每 OFDM 符号副载波的最大数量的所述操作模式是 32K 模式。

7. 如权利要求 6 所述的数据处理设备,其中所述其它模式包括 2K、4K、8K 和 16K 模式中的一个或多个模式。

8. 如权利要求 1 所述的数据处理设备,其中所述数据处理设备可操作以从一个 OFDM 符号到另一 OFDM 符号改变用于形成地址的所述置换码。

9. 一种将要传递的输入数据符号映射到正交频分复用 OFDM 符号的预定数量的副载波信号上的方法,副载波信号的所述预定数量根据多个操作模式之一确定,并且所述输入数据符号包括输入数据符号的第一集合和输入数据符号的第二集合,所述方法包括:

根据将所述输入数据符号的第一集合交织到第一 OFDM 符号的所述副载波信号上的奇数交织过程和根据将所述输入数据符号的第二集合交织到第二 OFDM 符号的所述副载波信号上的偶数交织过程进行交织,

所述奇数交织过程包括:

根据所述输入数据符号的第一集合的顺序次序,将所述输入数据符号的第一集合写入交织器存储器中,以及

根据置换码定义的次序,从所述交织器存储器将所述输入数据符号的第一集合读出到所述第一 OFDM 符号的所述副载波信号上,以及

所述偶数交织过程包括:

根据所述置换码定义的次序,将所述输入数据符号的第二集合写入所述交织器存储器中,以及

根据顺序次序,从所述交织器存储器将所述输入数据符号的第二集合读出到所述第二 OFDM 符号的所述副载波信号上,其中所述交织设置成使得当从所述交织器存储器中的位置正在读取所述第一集合的输入数据符号时,能将所述第二集合的输入数据符号写入刚读取的所述位置,以及当从所述交织器存储器中的所述位置正在读取所述第二集合的输入数据符号时,能将随后第一集合的所述输入数据符号写入刚读取的所述位置,以及

在所述操作模式是包括用于携带所述交织器存储器能容纳的所述输入数据符号的所述 OFDM 符号中副载波的总数的一半或不到一半数量的副载波信号的模式时,所述方法包括根据所述奇数交织过程将第一和第二集合的所述输入数据符号交织到所述第一和所述第二 OFDM 符号上。

10. 如权利要求 9 所述的方法,其中所述交织包括:

在根据所述置换码定义的次序从所述交织器存储器将所述输入数据符号的第一或第一和第二集合读出到所述第一 OFDM 符号的所述副载波信号上的所述奇数交织过程期间,使用地址生成器生成地址,以及

在根据所述置换码定义的次序将所述第二输入数据符号写入所述交织器存储器的所述偶数交织过程期间,使用所生成的地址。

11. 如权利要求 10 所述的方法,其中所述使用地址生成器生成地址包括:

使用包括预定数量的寄存器级和生成器多项式的线性反馈位移寄存器,生成伪随机比特序列,

接收所述位移寄存器级的内容,

根据所述置换码置换所述位移寄存器级中存在的比特,以形成所述 OFDM 副载波之一的地址,以及

在所生成的地址超过预定的最大有效地址时再生成地址,所述预定的最大有效地址根据所述操作模式设置。

12. 如权利要求 9 所述的方法,其中根据在任何所述操作模式中可用于携带所述输入数据符号的所述 OFDM 符号的所述副载波上能携带的输入数据符号的最大数量,能提供所述交织器存储器的最小容量。

13. 如权利要求 9 所述的方法,其中:

在提供每 OFDM 符号副载波的最大数量的所述操作模式中操作时,所述交织包括根据所述奇数交织过程和所述偶数交织过程使用可用的交织器存储器,使得从所述交织器存储器中的位置读取输入数据符号以及将输入数据符号写入刚读取的所述位置,以及

在其中副载波的数量是每 OFDM 符号用于携带所述输入数据符号的副载波的数量的一半或不到一半的任何其它模式中操作时,所述奇数交织包括:

从所述交织器存储器中的第一位置读取所述输入数据符号的第一集合,并将所述输入数据符号的第二集合写入所述交织器存储器中的第二位置,所述第二位置不同于所述第一位置。

14. 如权利要求 13 所述的方法,其中提供每 OFDM 符号副载波的最大数量的所述操作模式是 32K 模式。

15. 如权利要求 14 所述的方法,其中所述其它模式包括 2K、4K、8K 和 16K 模式中的一个或多个模式。

16. 如权利要求 9 所述的方法,包括改变所述置换码以从一个 OFDM 符号到另一 OFDM 符号形成地址。

17. 一种使用正交频分复用 (OFDM) 发射数据的发射器,所述发射器包括数据处理设备,所述数据处理设备可操作以将要传递的输入数据符号映射到正交频分复用 OFDM 符号的预定数量的副载波信号上,副载波信号的所述预定数量根据多个操作模式之一确定,并且所述输入数据符号包括输入数据符号的第一集合和输入数据符号的第二集合,所述数据处理设备包括:

交织器,可操作以执行将所述输入数据符号的第一集合交织到第一 OFDM 符号的所述副载波信号上的奇数交织过程以及将所述输入数据符号的第二集合交织到第二 OFDM 符号的所述副载波信号上的偶数交织过程;

所述奇数交织过程包括：

根据所述输入数据符号的第一集合的顺序次序,将所述输入数据符号的第一集合写入交织器存储器中,以及

根据置换码定义的次序,从所述交织器存储器将所述输入数据符号的第一集合读出到所述第一 OFDM 符号的所述副载波信号上,

所述偶数交织过程包括：

根据所述置换码定义的次序,将所述输入数据符号的第二集合写入所述交织器存储器中;以及

根据顺序次序,从所述交织器存储器将所述输入数据符号的第二集合读出到所述第二 OFDM 符号的所述副载波信号上,以使得当从所述交织器存储器中的位置正在读取所述第一集合的输入数据符号时,能将所述第二集合的输入数据符号写入刚读取的所述位置,以及当从所述交织器存储器中的所述位置正在读取所述第二集合的输入数据符号时,能将随后第一集合的所述输入数据符号写入刚读取的所述位置,其中：

在所述操作模式是包括用于携带所述交织器存储器能容纳的所述输入数据符号的所述 OFDM 符号中副载波的总数一半或不到一半数量的副载波信号的模式时,所述数据处理设备可操作以根据所述奇数交织过程将第一和第二集合的所述输入数据符号交织到所述第一和第二 OFDM 符号上。

18. 如权利要求 17 所述的发射器,其中所述发射器可操作以根据数字视频广播标准发射数据。

19. 如权利要求 18 所述的发射器,其中所述数字视频广播标准包括地面数字视频广播、手持数字视频广播标准和地面数字视频广播标准 2 中的一种。

20. 一种使用正交频分复用 (OFDM) 发射数据的方法,所述方法包括：

接收要传递到正交频分复用 OFDM 符号的预定数量的副载波信号上的输入数据符号,副载波信号的所述预定数量根据多个操作模式之一确定,并且所述输入数据符号包括输入数据符号的第一集合和输入数据符号的第二集合,

根据将所述输入数据符号的第一集合交织到第一 OFDM 符号的所述副载波信号上的奇数交织过程以及根据将所述输入数据符号的第二集合交织到第二 OFDM 符号的所述副载波信号上的偶数交织过程进行交织,

所述奇数交织过程包括：

根据所述输入数据符号的第一集合的顺序次序,将所述输入数据符号的第一集合写入交织器存储器中,以及

根据置换码定义的次序,从所述交织器存储器将所述输入数据符号的第一集合读出到所述第一 OFDM 符号的所述副载波信号上,以及

所述偶数交织过程包括：

根据所述置换码定义的次序,将所述输入数据符号的第二集合写入所述交织器存储器中,以及

根据顺序次序,从所述交织器存储器将所述输入数据符号的第二集合读出到所述第二 OFDM 符号的所述副载波信号上,其中所述交织设置成使得当从所述交织器存储器中的位置正在读取所述第一集合的输入数据符号时,能将所述第二集合的输入数据符号写入刚读取

的所述位置,以及当从所述交织器存储器中的所述位置正在读取所述第二集合的输入数据符号时,能将随后第一集合的所述输入数据符号写入刚读取的所述位置,以及

在所述操作模式是包括用于携带所述交织器存储器能容纳的所述输入数据符号的所述 OFDM 符号中副载波的总数一半或不到一半数量的副载波信号的模式时,所述方法包括根据所述奇数交织过程将第一和第二集合的所述输入数据符号交织到所述第一和所述第二 OFDM 符号上。

21. 如权利要求 20 所述的发射方法,其中使用所述 OFDM 副载波发射从所述存储器读出的所述输入数据符号是根据数字视频广播标准。

22. 如权利要求 21 所述的发射方法,其中所述数字视频广播标准包括地面数字视频广播、手持数字视频广播标准和地面数字视频广播标准 2 中的一种。

23. 一种数据处理设备,可操作以将从正交频分复用 OFDM 符号预定数量的副载波信号接收的数据符号映射到输出数据流中,所述副载波信号的所述预定数量根据多个操作模式之一确定,并且所述数据符号分成数据符号的第一集合和数据符号的第二集合,所述数据处理设备包括:

交织器,可操作以执行将来自第一 OFDM 符号的所述副载波信号的所述数据符号的第一集合交织到输出数据流中的奇数交织过程和将来自第二 OFDM 符号的所述副载波信号的所述数据符号的第二集合交织到所述输出数据流中的偶数交织过程,

所述奇数交织过程包括:

根据置换码定义的次序,将从所述第一 OFDM 符号的所述副载波信号恢复的所述数据符号的第一集合写入交织器存储器中,以及

根据顺序次序将所述数据符号的第一集合从所述交织器存储器读出到所述输出数据流中,

所述偶数交织过程包括:

根据顺序次序,将从所述第二 OFDM 符号的所述副载波信号恢复的所述数据符号的第二集合写入所述交织器存储器中,以及

根据所述置换码定义的次序,从所述交织器存储器将所述数据符号的第二集合读出到所述输出数据流中,

以便当从所述交织器存储器中的位置正在读取所述第一集合的数据符号时,能将所述第二集合的数据符号写入刚读取的所述位置,以及当从所述交织器存储器中的所述位置正在读取所述第二集合的数据符号时,能将随后第一集合的所述数据符号写入刚读取的所述位置,其中:

在所述操作模式是包括用于携带所述交织器存储器能容纳的所述数据符号的所述 OFDM 符号中副载波的总数的一半或不到一半数量的副载波信号的模式时,所述数据处理设备可操作以根据所述奇数交织过程交织来自所述第一和第二 OFDM 符号的所述第一和第二两个集合的所述数据符号。

24. 如权利要求 23 所述的数据处理设备,其中所述交织器包括控制器、地址生成器和所述交织器存储器,所述控制器可操作以在根据所述置换码定义的次序将来自所述第一 OFDM 符号的所述副载波信号的所述数据符号的第一集合写入所述交织器存储器的所述奇数交织过程期间,以及在根据所述置换码定义的次序从所述交织器存储器将所述数据符号

的第二集合读出到所述输出数据流中的所述偶数交织过程期间,控制所述地址生成器生成地址。

25. 如权利要求 24 所述的数据处理设备,其中所述地址生成器包括:

线性反馈位移寄存器,包括预定数量的寄存器级并可操作以根据生成器多项式生成伪随机比特序列,

置换电路,可操作以接收所述位移寄存器级的内容,并且根据所述置换码置换所述寄存器级中存在的比特,以形成所述 OFDM 副载波之一的地址,以及

控制单元,可组合地址检查电路操作以在生成的地址超过预定的最大有效地址时再生成地址,所述预定的最大有效地址根据所述操作模式设置。

26. 如权利要求 23 所述的数据处理设备,其中根据在任何所述操作模式中可用于携带所述数据符号的所述 OFDM 符号的所述副载波上能携带的数据符号的最大数量,能提供所述交织器存储器的最小容量。

27. 如权利要求 23 所述的数据处理设备,其中在提供每 OFDM 符号副载波的最大数量的所述操作模式中操作时,所述交织器可操作以根据所述奇数交织过程和所述偶数交织过程使用可用的交织器存储器,使得从所述交织器存储器中的位置读取数据符号和从刚读取的所述位置写入数据符号;以及在其中副载波的数量是每 OFDM 符号用于携带所述数据符号的副载波数量的一半或不到一半的任何其它模式中操作时,所述交织器可在所述奇数交织过程中操作以从所述交织器存储器中的第一位置读取所述数据符号的第一集合,并将所述数据符号的第二集合写入所述交织器存储器的第二位置,所述第二位置不同于所述第一位置。

28. 如权利要求 27 所述的数据处理设备,其中,提供每 OFDM 符号副载波的最大数量的所述操作模式是 32K 模式。

29. 如权利要求 28 所述的数据处理设备,其中所述其它模式包括 2K、4K、8K 和 16K 模式中的一个或多个模式。

30. 如权利要求 23 所述的数据处理设备,其中所述数据处理设备可操作以从一个 OFDM 符号到另一 OFDM 符号改变用于形成地址的所述置换码。

31. 一种将从正交频分复用 OFDM 符号预定数量的副载波信号接收的数据符号映射到输出数据流中的方法,副载波信号的所述预定数量根据多个操作模式之一确定,并且所述数据符号包括数据符号的第一集合和数据符号的第二集合,所述方法包括:

根据将来自第一 OFDM 符号的所述副载波信号的所述数据符号的第一集合交织到所述输出数据流中的奇数交织过程,以及根据将来自第二 OFDM 符号的所述副载波信号的所述数据符号的第二集合交织到所述输出数据流中的偶数交织过程进行交织,

所述奇数交织过程包括:

根据置换码定义的次序,将从所述第一 OFDM 符号的所述副载波信号恢复的所述数据符号的第一集合写入交织器存储器中,以及

根据顺序次序将所述数据符号的第一集合从所述交织器存储器读出到所述输出数据流中,

所述偶数交织过程包括:

根据顺序次序,将从所述第二 OFDM 符号的所述副载波信号恢复的所述数据符号的第

二集合写入所述交织器存储器中,以及

根据所述置换码定义的次序,从所述交织器存储器中将所述数据符号的第二集合读出到所述输出数据流中,以使得当从所述交织器存储器中的位置正在读取所述第一集合的数据符号时,能将所述第二集合的数据符号写入刚读取的所述位置,以及当从所述交织器存储器中的所述位置正在读取所述第二集合的数据符号时,能将随后第一集合的所述数据符号写入刚读取的所述位置,其中:

在所述操作模式是包括用于携带所述交织器存储器能容纳的所述数据符号的所述 OFDM 符号中副载波的总数一半或不到一半数量的副载波信号的模式时,所述交织包括根据所述奇数交织过程交织来自所述第一和第二 OFDM 符号的所述第一和第二集合的所述数据符号。

32. 如权利要求 31 所述的方法,其中所述交织包括:

在根据所述置换码定义的次序将从所述第一 OFDM 符号的所述副载波信号恢复的所述数据符号的第一或第一和第二集合写入所述交织器存储器的所述奇数交织过程期间,使用地址生成器生成地址,以及

在根据所述置换码定义的次序从所述交织器存储器将所述数据符号的第二集合读出到所述输出数据流中的所述偶数交织过程期间,使用所生成的地址。

33. 如权利要求 32 所述的方法,其中使用所述地址生成器生成所述地址包括:

使用包括预定数量的寄存器级和生成器多项式的线性反馈位移寄存器,生成伪随机比特序列,

根据所述置换码置换所述寄存器级中存在的比特,以形成所述 OFDM 副载波之一的地址,以及

在生成的地址超过预定的最大有效地址时再生成地址,所述预定的最大有效地址根据所述操作模式设置。

34. 如权利要求 31 所述的方法,其中根据在任何所述操作模式中可用于携带所述数据符号的所述 OFDM 符号的所述副载波上能携带的数据符号的最大数量,能提供所述交织器存储器的最小容量。

35. 如权利要求 31 所述的方法,其中所述交织包括:

在提供每 OFDM 符号副载波的最大数量的所述操作模式中操作时,根据所述奇数交织过程和所述偶数交织过程使用可用的交织器存储器,使得从所述交织器存储器中的位置读取数据符号以及从刚读取的所述位置将数据符号写入所述交织器存储器,以及

在其中副载波的数量是每 OFDM 符号用于携带所述数据符号的副载波的数量的一半或不到一半的任何其它模式中操作时,根据所述奇数交织过程进行交织以从所述交织器存储器中的第一位置读取所述数据符号的第一集合,并将所述数据符号的第二集合写入所述交织器存储器的第二位置,所述第二位置不同于所述第一位置。

36. 如权利要求 35 所述的方法,其中提供每 OFDM 符号副载波的最大数量的所述操作模式是 32K 模式。

37. 如权利要求 36 所述的方法,其中所述其它模式包括 2K、4K、8K 和 16K 模式中的一个或多个模式。

38. 如权利要求 31 所述的方法,包括改变所述置换码以从一个 OFDM 符号到另一 OFDM

符号形成地址。

39. 一种使用正交频分复用 OFDM 接收数据的接收器,所述接收器包括数据处理设备,所述数据处理设备可操作以将从正交频分复用 OFDM 符号预定数量的副载波信号接收的数据符号映射到输出数据流中,副载波信号的所述预定数量根据多个操作模式之一确定,并且所述数据符号分成数据符号的第一集合和数据符号的第二集合,所述数据处理设备包括:

交织器,可操作以执行将来自第一 OFDM 符号的所述副载波信号的所述数据符号的第一集合交织到输出数据流中的奇数交织过程以及将来自第二 OFDM 符号的所述副载波信号的所述数据符号的第二集合交织到所述输出数据流中的偶数交织过程;

所述奇数交织过程包括:

根据置换码定义的次序,将从所述第一 OFDM 符号的所述副载波信号恢复的所述数据符号的第一集合写入交织器存储器中,以及

根据顺序次序将所述数据符号的第一集合从所述交织器存储器读出到所述输出数据流中;

所述偶数交织过程包括:

根据顺序次序,将从所述第二 OFDM 符号的所述副载波信号恢复的所述数据符号的第二集合写入所述交织器存储器中,以及

根据所述置换码定义的次序,从所述交织器存储器中将所述数据符号的第二集合读出到所述输出数据流中,

以使得当从所述交织器存储器中的位置正在读取所述第一集合的数据符号时,能将所述第二集合的数据符号写入刚读取的所述位置,以及当从所述交织器存储器中的所述位置正在读取所述第二集合的数据符号时,能将随后第一集合的所述数据符号写入刚读取的所述位置,其中:

在所述操作模式是包括用于携带所述交织器存储器能容纳的所述数据符号的所述 OFDM 符号中的副载波的总数一半或不到一半数量的副载波信号的模式时,所述数据处理设备可操作以根据所述奇数交织过程交织来自所述第一和第二 OFDM 符号的所述第一和第二两个集合的所述数据符号。

40. 如权利要求 39 所述的接收器,其中所述接收器可操作以根据数字视频广播标准接收数据。

41. 如权利要求 40 所述的接收器,其中所述数字视频广播标准包括地面数字视频广播、手持数字视频广播标准和地面数字视频广播标准 2 中的一种。

42. 一种用于从正交频分复用 OFDM 符号接收数据的方法,所述方法包括:

从每个所述 OFDM 符号预定数量的副载波信号接收预定数量的数据符号以用于形成输出数据流,副载波信号的所述预定数量根据多个操作模式之一确定,并且所述数据符号包括数据符号的第一集合和数据符号的第二集合,

根据将来自第一 OFDM 符号的所述副载波信号的所述数据符号的第一集合交织到所述输出数据流中的奇数交织过程以及根据将来自第二 OFDM 符号的所述副载波信号的所述数据符号的第二集合交织到所述输出数据流中的偶数交织过程进行交织,

所述奇数交织过程包括:

根据置换码定义的次序,将从所述第一 OFDM 符号的所述副载波信号恢复的所述数据符号的第一集合写入交织器存储器中,以及

根据顺序次序将所述数据符号的第一集合从所述交织器存储器读出到所述输出数据流中,

所述偶数交织过程包括:

根据顺序次序,将从所述第二 OFDM 符号的所述副载波信号恢复的所述数据符号的第二集合写入所述交织器存储器中,以及

根据所述置换码定义的次序,从所述交织器存储器中将所述数据符号的第二集合读出到所述输出数据流中,以使得当从所述交织器存储器中的位置正在读取所述第一集合的数据符号时,能将所述第二集合的数据符号写入刚读取的所述位置,以及当从所述交织器存储器中的所述位置正在读取所述第二集合的数据符号时,能将随后第一集合的所述数据符号写入刚读取的所述位置,其中:

在所述操作模式是包括用于携带所述交织器存储器能容纳的所述数据符号的所述 OFDM 符号中的副载波的总数的一半或不到一半数量的副载波信号的模式时,所述交织包括根据所述奇数交织过程交织来自所述第一和第二 OFDM 符号的所述第一和第二两个集合的所述数据符号。

43. 如权利要求 42 所述的接收方法,其中从所述 OFDM 符号接收所述预定数量的数据符号可操作以根据数字视频广播标准接收数据。

44. 如权利要求 43 所述的接收方法,其中所述数字视频广播标准包括地面数字视频广播、手持数字视频广播标准和地面数字视频广播标准 2 中的一种。

数据处理设备和方法

技术领域

[0001] 本发明涉及可操作以将输入符号映射到正交频分复用 (OFDM) 符号的副载波信号上的数据处理设备。

[0002] 本发明也涉及可操作以将从 OFDM 符号的预定数量的副载波信号接收的符号映射到输出符号流中的数据处理设备。

[0003] 本发明的实施例能够提供 OFDM 发射器 / 接收器。

背景技术

[0004] 地面数字视频广播标准 (DVB-T) 利用正交频分复用 (OFDM), 经广播无线通信信号将表示视频图像和声音的数据传递到接收器。已知有用于 DVB-T 标准的两种模式, 它们称为 2K 和 8K 模式。2k 模式提供 2048 个副载波, 而 8K 模式提供 8192 个副载波。类似地, 对于手持数字视频广播标准 (DVB-H), 已提供了 4k 模式, 其中的副载波数量为 4096。

[0005] 为提高使用 DVB-T 或 DVB-H 传递的数据完整性, 提供了符号交织器以便在输入数据符号映射到 OFDM 符号的副载波信号上时交织输入数据符号。此类符号交织器包括与地址生成器和交织器存储器。地址生成器为每个输入符号生成地址, 每个地址指示数据符号要映射到其上的 OFDM 符号的副载波之一。对于 2k 模式和 8k 模式, 在 DVB-T 标准中已公开了用于为映射生成地址的一种设置。类似地, 对于 DVB-H 标准的 4k 模式, 已提供一种用于为映射生成地址的设置, 并且在欧洲专利申请 04251667. 4 中公开了用于实现此映射的地址生成器。该地址生成器包括可操作以生成伪随机比特序列的线性反馈位移寄存器和置换电路。置换电路置换线性反馈位移寄存器内容的顺序以便生成地址。地址提供了用于携带交织器存储器中存储的输入数据符号的 OFDM 副载波之一的指示, 以便将输入符号映射到 OFDM 符号的副载波信号上。类似地, 接收器中的地址生成器设置为生成用于存储从 OFDM 符号的副载波接收的数据符号的交织器存储器的地址, 以便读出数据符号以形成输出数据流。

[0006] 根据称为 DVB-T2 的地面数字视频广播标准的进一步发展, 已提议为传递数据提供其它模式。因此, 在为每个模式提供高效的交织器实现, 在降低实现成本的同时将提供优异性能方面, 出现了技术问题。

发明内容

[0007] 根据本发明一个方面, 提供了一种数据处理设备, 该设备设置成将要传递的输入数据符号映射到正交频分复用 OFDM 符号的预定数量的副载波信号上。副载波信号的预定数量根据多个操作模式之一确定, 并且输入数据符号分成输入数据符号的第一集合和输入数据符号的第二集合。数据处理设备包括交织器, 该交织器可操作以执行将输入数据符号的第一集合交织到第一 OFDM 符号的副载波信号上的奇数交织过程和将输入数据符号的第二集合交织到第二 OFDM 符号的副载波信号上的偶数交织过程。奇数交织过程包括根据输入数据符号的第一集合的顺序次序, 将输入数据符号的第一集合写入交织器存储器, 并且

根据置换码定义的次序,从交织器存储器将数据符号的第一集合读出到第一 OFDM 符号的副载波信号上。偶数交织过程包括根据置换码定义的顺序将输入数据符号的第二集合写入交织器存储器中,并且根据顺序次序从交织器存储器将数据符号的第二集合读出到第二 OFDM 符号的副载波信号上。当从交织器存储器中的位置正在读取第一集合的输入数据符号时,能将第二集合的输入数据符号写入刚读取的位置,以及在从交织器存储器中的位置读取第二集合的输入数据符号时,能将随后第一集合的输入数据符号写入刚读取的位置。此外,在调制模式是包括在任何模式中用于携带输入数据符号的 OFDM 符号中的副载波的最大数量的一半或不到一半的副载波信号的模式时,数据处理设备可操作以根据奇数交织过程将第一和第二集合的输入数据符号交织到第一和第二 OFDM 符号上。

[0008] 第一 OFDM 符号可以是奇数 OFDM 符号,并且第二 OFDM 符号可以是偶数 OFDM 符号。

[0009] 在根据用于 DVB-T 的 2k 和 8k 模式和用于 DVB-H 的 4k 模式中操作的一些常规发射器和接收器中,两个符号交织过程在发射器和接收器中使用;一个用于偶数 OFDM 符号,一个用于奇数 OFDM 符号。但是,分析已经显示,为用于 DVB-T 的 2k 和 8k 符号交织器和用于 DVB-H 的 4k 符号交织器设计的交织方案对于奇数符号的工作效果优于对于偶数符号。本发明的实施例设置为除发射器/接收器在具有副载波最大数量的模式中之外,只使用奇数符号交织过程。因此,在多个操作模式之一中 OFDM 符号的副载波能携带的数据符号的数量小于在证明是每 OFDM 符号数据承载副载波信号的最大数量的操作模式中能携带的数据符号的数量的一半时,OFDM 符号发射器和接收器的交织器设置成使用奇数交织过程交织第一和第二两个集合的数据符号。因为交织器正在使用奇数交织过程将数据符号的第一和第二两个集合的数据符号交织到 OFDM 符号上,所以交织器使用交织器存储器的不同部分写入和读出数据符号。因此,与其中交织器在使用奇数交织过程和偶数交织过程将数据符号的第一和第二集合交织到连续的第一和第二 OFDM 符号上,利用可用的存储器的示例相比,对于仅有奇数交织使用的存储器容量的数量是 OFDM 符号能携带的数据符号数量的两倍。这相对于在使用奇数和偶数两种交织过程,具有每 OFDM 符号最大数量的数据符号的模式中,存储器需求是 OFDM 符号中能携带的数据符号的数量的一倍。但是,此最大值操作模式的每 OFDM 符号副载波的数量是具有每 OFDM 符号副载波的下一最大数量的任何其它操作模式的每 OFDM 符号副载波的下一最大数量的容量的两倍。

[0010] 因此,根据一些示例,根据在任何操作模式中可用于携带输入数据符号的 OFDM 符号的副载波上能携带的输入数据符号的最大数量,能提供所述交织器存储器的最小大小。

[0011] 在一些实施例中,提供每 OFDM 符号副载波的最大数量的操作模式是 32K 模式。其它模式可包括 2K、4K、8K 和 16K 中的一个或多个模式。因此,正如将从上述解释所认识的,在 32K 模式中,使用奇数和偶数交织过程交织数据符号,以使得交织器存储器的大小能刚好足以计及 32K 数据符号。但是,对于 16K 和任何其它模式,则只使用奇数交织过程,以使得对于 16K 模式,需要相当 32K 符号的存储器大小,对于 4K 模式,需要相当 8K 符号的存储器大小,并且对于 2K 模式,需要相当 4K 符号的存储器大小。

[0012] 在一些示例中,不同的置换码用于执行连续 OFDM 符号的交织。为连续的 OFDM 符号使用不同置换码能提供优势,其中,数据处理设备可操作以仅使用奇数交织过程交织要由 OFDM 符号的副载波传递的或者从每个 OFDM 符号的副载波信号接收的输入数据符号。因此,在发射器中,数据处理设备可操作以通过按顺序次序将数据符号读入存储器中,并根据

地址生成器生成的地址集确定的次序,从交织器存储器读出数据符号,从而将输入数据符号交织到 OFDM 符号的副载波信号上。在接收器中,数据处理设备可操作以通过根据地址生成器生成的地址集确定的次序,将从 OFDM 符号的副载波接收的数据符号读入存储器中,并按顺序次序从存储器读出到输出数据流中,从而将输入数据符号交织到 OFDM 符号的副载波信号上。

[0013] 所附权利要求中定义了本发明的各种方面和特性。本发明的其它方面包括可操作以将从正交频分复用 (OFDM) 符号预定数量的副载波信号接收的符号映射到输出符号流中的数据处理设备和方法,以及发射器和接收器。

附图说明

[0014] 现在将通过仅限于示例的方式,参照附图描述本发明的实施例,其中类似的部分提供了一致的参考标号,并且其中:

[0015] 图 1 是可用于例如 DVB-T2 标准的 OFDM 发射器的示意框图;

[0016] 图 2 是图 1 所示发射器的部分的示意框图,其中符号映射器和帧构造器示出了交织器的操作;

[0017] 图 3 是图 2 所示符号交织器的示意框图;

[0018] 图 4 是图 3 所示交织器存储器和接收器中对应符号解交织器的示意框图;

[0019] 图 5 是图 3 所示的用于 16K 模式的地址生成器的示意框图;

[0020] 图 6(a) 是示出关于偶数 OFDM 符号使用图 5 所示地址生成器的交织器的结果的图,而图 6(b) 是示出奇数 OFDM 符号的设计仿真结果的图,而图 6(c) 是示出关于偶数 OFDM 符号使用不同置换码的地址生成器的比较结果的图,以及图 6(d) 是关于奇数 OFDM 符号的对应图;

[0021] 图 7 是可用于例如 DVB-T2 标准的 OFDM 接收器的示意框图;

[0022] 图 8 是图 7 所示的符号解交织器的示意方图;

[0023] 图 9(a) 是示出关于偶数 OFDM 符号使用图 5 所示地址生成器的交织器的结果的图,而图 9(b) 是示出奇数 OFDM 符号的结果的图。图 9(a) 和 9(b) 示出原来在交织器输入端相邻的副载波在交织器输出端的距离的图;

[0024] 图 10 提供图 3 所示符号交织器的示意框图,示出其中仅根据奇数交织模式执行交织的操作模式;以及

[0025] 图 11 提供图 8 所示符号解交织器的示意框图,示出其中仅根据奇数交织模式执行交织的操作模式。

具体实施方式

[0026] 已提议在 DVB-T2 标准内可用的模式数量应扩展为包括 1k 模式、16k 模式和 32k 模式。下面的说明提供根据本发明技术的符号交织器的操作,但要理解,该符号交织器能用于其它模式和其它 DVB 标准。

[0027] 图 1 提供了可用于例如根据 DVB-T2 标准发射视频图像和音频信号的编码 OFDM 发射器的示例框图。在图 1 中,节目源生成要由 COFDM 发射器发射的数据。视频编码器 2、音频编码器 4 和数据编码器 6 生成要发射的且馈送至节目复用器 10 的视频、音频和其它数

据。节目复用器 10 的输出形成带有传递视频、音频和其它数据所需的其它信息的复用流。复用器 10 在连接信道 12 上提供流。可能有许多此类复用流馈入不同的分支 A、B 等。为简明起见,将只描述分支 A。

[0028] 如图 1 所示,COFDM 发射器 20 在复用器自适应和能量扩散模块 22 中接收数据流。复用器自适应和能量扩散模块 22 将数据随机化,并将适当的数据馈送到执行流的纠错编码的前向纠错编码器 24。比特交织器 26 提供用于交织例如对 DVB-T2 而言是 LDPC/BCH 编码器输出的编码数据比特。比特交织器 26 的输出馈送到比特转星座映射器 28,该映射器 28 将成组比特映射到要用于传输编码数据比特的星座点上。比特转星座映射器 28 的输出是表示实虚分量的星座点标号 (label)。根据所使用的调制方案,星座点标号表示从两个或更多个比特形成的数据符号。这些符号将称为数据单元。这些数据单元通过时间交织器 30,该交织器的作用是交织从多个 LDPC 码字产生的数据单元。

[0029] 这些数据单元与图 1 中分支 B 等经其它信道 31 产生的数据单元由帧构造器 32 接收。帧构造器 32 随后将许多数据单元形成为要在 COFDM 符号上传输的序列,其中,COFDM 符号包括多个数据单元,每个数据单元映射到副载波之一上。副载波的数量将取决于系统的操作模式,这些模式可包括 1k、2k、4k、8k、16k 或 32k 之一,每个模式根据例如下表提供不同数量的副载波:

[0030]

模式	副载波
1K	756
2K	1512
4K	3024
8K	6048
16K	12096
32K	24192

[0031] 来自 DVB-T/H 采用的副载波数量

[0032] 因此,在一个示例中,用于 16k 模式的副载波数量是 12096。对于 DVB-T2 系统,每 OFDM 符号副载波的数量能根据其它预留载波和导频的数量而不同。因此,在 DVB-T2 中,不同于在 DVB-T 中,用于携带数据的副载波数量不是固定的。广播者能从 1k、2k、4k、8k、16k、32k 中选择一种操作模式,每种模式为每 OFDM 符号数据提供了副载波的范围,这些模式的每种的可用最大值分别是 1024、2048、4096、8192、16384、32768。在 DVB-T2 中,物理层帧由许多 OFDM 符号组成。一般情况下,该帧是以一个或多个前导或 P2 OFDM 符号开始,随后是承载 OFDM 符号的一个数字有效载荷。该物理层帧结尾由帧关闭符号标记。对于每种操作模式,副载波的数量对每种类型的符号可以不同。此外,根据是否选择带宽扩展,是否启用副载波预留副载波及根据已选择哪种导频副载波模式,每种类型的此数量会有所不同。因此,难以概括每 OFDM 符号副载波的具体数量。然而,每种模式的频率交织器能交织其副载波数量小于或等于给定模式的副载波的最大可用数量的任何符号。例如,在 1k 模式中,交织器将为带有副载波数量小于或等于 1024 的符号工作,而对于 16k 模式,将为带有副载波

数量小于或等于 16384 的符号工作。

[0033] 每个 COFDM 符号中要携带的数据单元序列随后传递给符号交织器 33。COFDM 符号随后由 COFDM 符号构造器模块 37 生成,该模块引入了从导频和嵌入式信号形成器 36 馈送的导频和同步信号。OFDM 调制器 38 随后在时间域中形成 OFDM 符号,该符号馈送到保护插入处理器 40 以用于生成符号之间的保护间隔,随后馈送到数模转换器 42,最后馈送到 RF 前端 44 内的 RF 放大器以用于由 COFDM 发射器从天线 46 实现最终广播。

[0034] 提供 16k 模式

[0035] 为创建例如新的 16K 模式,要定义几个要素,其中之一是 16K 符号交织器 33。图 2 中更详细地示出了比特转星座映射器 28、符号交织器 33 和帧构造器 32。

[0036] 如上所述,本发明提供了一种工具,用于提供数据符号到 OFDM 副载波信号上的准最佳映射。根据示例技术,提供符号交织器以根据置换码和生成器多项式实现输入数据符号到 COFDM 副载波信号上的最佳映射,这已通过仿真分析得到验证。

[0037] 如图 2 所示,提供比特转符号星座映射器 28 和帧构造器 32 的更详细示例图示以示出本发明技术的示范实施例。根据调制方案提供的每符号比特的数量,经信道 62 从比特交织器 26 接收的数据比特分组要映射到数据单元上的比特集。形成数据字的比特组经数据信道 64 并行馈送到映射处理器 66。映射处理器 66 随后根据预分配的映射来选择数据符号之一。由实分量和虚分量表示的星座点作为到帧构造器 32 的输入集之一提供给输出信道 29。

[0038] 帧构造器 32 通过信道 29 从比特转星座映射器 28 接收数据单元及来自其它信道 31 的数据单元。在构造许多 COFDM 单元序列的帧后,每个 COFDM 符号的单元随后根据地址生成器 102 生成的写地址和读地址写入交织器存储器 100 并从交织器存储器 100 读出。根据写入和读出次序,通过生成适当的地址而实现数据单元的交织。地址生成器 102 和交织器存储器 100 的操作将很快参照图 3、4 和 5 进行更详细地描述。交织的数据单元随后与从导频和嵌入式信令形成器 36 接收的导频和同步符号一起进入 OFDM 符号构造器 37,以形成馈送到 OFDM 调制器 38 的 COFDM 符号,如上所述。

[0039] 交织器

[0040] 图 3 提供符号交织器 33 的部分的示例,它示出了本发明关于交织符号的技术。在图 3 中,来自帧构造器 32 的输入数据单元被写入交织器存储器 100 中。数据单元根据信道 104 上从地址生成器 102 馈送的写地址被写入交织器存储器 100,并根据信道 106 上从地址生成器 102 馈送的读地址从交织器存储器 100 被读出。根据从信道 108 馈送的信号识别的 COFDM 符号是奇数或偶数,以及根据从信道 110 馈送的信号识别的选定模式,地址生成器 102 如下所述地生成写地址和读地址。如上所述,模式能够是 1k 模式、2k 模式、4k 模式、8k 模式、16k 模式或 32k 模式之一。如下所述,对于奇数和偶数 OFDM 符号,写地址和读地址以不同方式生成,如参照提供交织器存储器 100 的示范实现的图 4 所述。正如将解释的一样,对于是连续的第一和第二 COFDM 符号的奇数和偶数 COFDM 符号,交织以不同的方式执行。

[0041] 在图 4 所示示例中,交织器存储器示为包括上面部分 100 和下面部分 340,上面部分示出在发射器中交织器存储器的操作,下面部分示出在接收器中解交织器存储器的操作。交织器 100 和解交织器 340 在图 4 中一起示出以便有利于理解其操作。如图 4 所示,交织器 100 与解交织器 340 之间经其它装置和经传输信道的通信的表示已简化,并示为在

交织器 100 与解交织器 340 之间的部分 140。下面的段落中描述交织器 100 的操作。

[0042] 虽然图 4 提供了仅四个输入数据单元到 COFDM 符号的四个副载波信号的示例上的图示, 但将理解, 图 4 所示技术能扩展到更大的副载波的数量, 如用于 1k 模式的 756, 用于 2k 模式的 1512, 用于 4k 模式的 3024, 用于 8k 模式的 6048, 用于 16k 模式的 12096 及用于 32k 模式的 24192。

[0043] 图 4 所示交织器存储器 100 的输入和输出寻址显示用于奇数和偶数符号。对于偶数 COFDM 符号, 数据单元取自输入信道 77, 并根据地址生成器 102 为每个 COFDM 符号生成的地址序列 120 而被写入交织器存储器 124. 1。对于偶数符号应用写地址以使得如图所示, 交织通过写入地址的重排而实现。因此, 对于每个交织符号, $y(h(q)) = y'(q)$ 。

[0044] 对于奇数符号, 使用相同的交织器存储器 124. 2。但是, 如图 4 所示, 对于奇数符号, 写入次序 132 与用于读出以前偶数符号 126 的地址序列相同。假设在写入操作前对给定地址执行读出操作, 此特性允许奇数和偶数符号交织器实现只使用一个交织器存储器 100。在奇数符号期间写入交织器存储器 124 的数据单元随后以地址生成器 102 为下一偶数 COFDM 符号生成的序列 134 读出, 并以此类推。因此, 每符号只生成一个地址, 为奇数 / 偶数 COFDM 符号的读入和写出同时执行。

[0045] 总之, 如图 4 所示, 一旦已为所有活动副载波计算地址集 $H(q)$ 后, 便可处理输入向量 $Y' = (y_0', y_1', y_2', \dots, y_{N_{\max}-1}')$ 以产生由下面条件定义的交织向量 $Y = (y_0, y_1, y_2, \dots, y_{N_{\max}-1})$:

[0046] $y_{H(q)} = y'_q$, 对于偶数符号, $q = 0, \dots, N_{\max}-1$

[0047] $y_q = y'_{H(q)}$, 对于奇数符号, $q = 0, \dots, N_{\max}-1$

[0048] 换而言之, 对于偶数 OFDM 符号, 输入字以置换方式写入存储器并按顺序读回, 而对于奇数符号, 它们按顺序写入并置换读回。在上例中, 置换 $H(q)$ 由下表定义 :

[0049]

q	0	1	2	3
H(q)	1	3	0	2

[0050] 表 1 : $N_{\max} = 4$ 简单情况下的置换

[0051] 如图 4 所示, 解交织器 340 的操作是通过应用如由等效的地址生成器生成的相同地址集, 但反向应用写入和读出地址, 从而反向执行交织器 100 应用的交织。这样, 对于偶数符号, 写入地址 342 按顺序次序排列, 而读出地址 344 由地址生成器提供。相应地, 对于奇数符号, 写入顺序 346 从地址生成器生成的地址集确定, 而读出 348 按顺序次序排列。

[0052] 16k 模式的地址生成

[0053] 在图 5 中为 16K 模式示出了用于生成置换函数 $H(q)$ 的算法示意框图。

[0054] 在图 5 中示出了用于 16k 模式的地址生成器 102 的实现。在图 5 中, 线性反馈位移寄存器由十三个寄存器级 200 和根据生成器多项式连接到位移寄存器的级 200 的“异或”门 202 形成。因此, 根据位移寄存器 200 的内容, 通过对位移寄存器 $R[0]$ 、 $R[1]$ 、 $R[4]$ 、 $R[5]$ 、 $R[9]$ 、 $R[11]$ 的内容进行异或操作, 从“异或”门 202 的输出提供位移寄存器的下一比特。以上操作依据如下生成器多项式 :

[0055] $R'_i[12] = R'_{i-1}[0] \oplus R'_{i-1}[1] \oplus R'_{i-1}[4] \oplus R'_{i-1}[5] \oplus R'_{i-1}[9] \oplus R'_{i-1}[11]$

[0056] 根据生成器多项式,伪随机比特序列从位移寄存器 200 的内容生成。然而,为了生成用于所述的 16k 模式的地址,提供置换电路 210,该电路在置换电路 210 的输出端有效地将位移寄存器 200.1 内的比特次序从次序 $R'_{i-1}[n]$ 置换到次序 $R_i[n]$ 。随后在连接信道 212 上馈送置换电路 210 输出的十三个比特,而经信道 214 由触发器电路 218 提供的最高有效位比特会添加到连接信道 212。因此,在信道 212 上生成十四比特地址。但是,为确保地址的真实性,地址检查电路 216 会分析所生成的地址以确定它是否超过预定的最大值。预定的最大值可对应于 COFDM 符号内可用于数据符号的,可供正在使用的模式使用的副载波信号的最大数量。但是,16k 模式的交织器也可用于其它模式,通过相应地调整最大有效地址的数量,以使得地址生成器 102 也可用于 2k 模式、4k 模式、8k 模式和 16k 模式。通过生成最多 16K 的第一地址集,然后生成具有固定偏移的第二地址集以将数据符号映射到从 16K 到 32K 地址空间的剩余载波上,从而 16K 模式地址生成器也能用于 32K 模式。

[0057] 如果所生成的地址超过预定最大值,则控制信号由地址检查单元 216 生成并经连接信道 220 馈送到控制单元 224。如果所生成的地址超过预定最大值,则此地址被拒绝,并且新的地址为该特定符号再生成。

[0058] 对于 16k 模式,通过使用 LFSR(线性反馈位移寄存器),定义了 (N_r-1) 比特字 R'_{i-1} , $N_r = \log_2 M_{\max}$, 其中, $M_{\max} = 16384$ 。

[0059] 用于生成此序列的多项式为:

[0060] 16K 模式: $R'_i[12] = R'_{i-1}[0] \oplus R'_{i-1}[1] \oplus R'_{i-1}[4] \oplus R'_{i-1}[5] \oplus R'_{i-1}[9] \oplus R'_{i-1}[11]$

[0061] 其中, i 的变化范围是从 0 到 $M_{\max}-1$

[0062] 一旦一个 R'_{i-1} 字已生成,该 R'_{i-1} 字便通过置换以产生称为 R_i 的另一 (N_r-1) 比特字。 R_i 通过如下给出的比特置换而从 R'_{i-1} 获得:

[0063]

R'_{i-1} 比特位置	12	11	10	9	8	7	6	5	4	3	2	1	0
R_i 比特位置	8	4	3	2	0	11	1	5	12	10	6	7	9

[0064] 16K 模式的比特置换

[0065] 例如,这意味着对于 16K 模式, R'_{i-1} 的编号 12 的比特在 R_i 的比特位置编号 8 中发送。

[0066] 随后,通过以下等式从 R_i 中得到地址 $H(q)$:

[0067]
$$H(q) = (i \bmod 2) \cdot 2^{N_r-1} + \sum_{j=0}^{N_r-2} R_i(j) \cdot 2^j$$

[0068] 上述等式的 $(i \bmod 2) \cdot 2^{N_r-1}$ 部分在图 5 中通过触发器模块 T 218 表示。

[0069] 随后,执行有关 $H(q)$ 的地址检查以验证生成的地址在可接受地址范围之内:如果 $(H(q) < N_{\max})$, 其中,例如,在 16K 模式中 $N_{\max} = 12096$, 则地址有效。如果地址无效,则控制单元会收到通知,并且它将尝试通过增大索引 i 来生成新 $H(q)$ 。

[0070] 触发器模块的作用是确保我们不在一行中两次生成超过 N_{\max} 的地址。有效地,如果生成超过的值,则这意味着地址 $H(q)$ 的 MSB(即,触发器比特)为一。因此,生成的下一值将具有设为零的 MSB,从而确保产生有效地址。

[0071] 下面的等式汇总了整个操作,并有助于理解此算法的循环结构:

[0072] $q = 0$;

[0073] for(i = 0 ; i < M_{max} ; i = i+1)

[0074] { H(q) = (i mod 2) · 2^{N_r-1} + ∑_{j=0}^{N_r-2} R_i(j) · 2^j ;

[0075] if (H(q) < N_{max}) q = q+1 ; }

[0076] 支持用于 16k 模式的地址生成器的分析

[0077] 已经在交织器的相关性能的仿真分析之后,识别上述用于 16k 模式的地址生成器 102 的多项式生成器和置换码的选择。交织器的相关性能已通过使用交织器的分隔连续符号的相关能力或“交织质量”进行了评估。如上所述,交织必须对奇数和偶数符号均有效地执行以便使用单个交织器存储器。交织器质量的相关测量通过定义距离 D (以副载波数量为单位) 而确定。选定标准 C 以识别原来在交织器的输入端距离 ≤ D 且在交织器的输出端距离 ≤ D 的副载波的数量,每个距离 D 的副载波数量随后对照相关距离进行加权。对于奇数和偶数 COFDM 符号,标准 C 均要进行评估。将 C 降到最低产生优质交织器,

[0078]
$$C = \sum_1^{d=D} N_{even}(d) / d + \sum_1^{d=D} N_{odd}(d) / d$$

[0079] 其中 :N_{even}(d) 和 N_{odd}(d) 分别是在偶数和奇偶符号中,在交织器的输出端保持相互之间在 d 副载波间距内的副载波数量。

[0080] 图 6(a) 对于偶数 COFDM 符号并且图 6(b) 对于奇数 COFDM 符号示出在 D 值等于 5 时对 16k 模式的以上所标出的交织器的分析。根据上述分析,对于 16k 模式的以上所标出的置换码的 C 值产生了等于 22.43 的 C 值,也就是说,根据上述等式在输出中具有相隔为 5 或更小值的符号的副载波的加权数量是 22.43。

[0081] 图 6(c) 对于偶数 COFDM 符号并且图 6(d) 对于奇数 COFDM 符号提供了关于备选置换码的对应分析。正如与图 6(a) 和 6(b) 中所示结果比较中能看到的一样,在与图 6(a) 和 6(b) 所示结果比较时,存在更多的分量,这些分量表示由诸如 D = 1 和 D = 2 的小距离分隔的符号,从而示出 16k 模式符号交织器的所述以上所标出的置换码产生了更优质的交织器。

[0082] 备选置换码

[0083] 下面的九个备选可能码 ([n]R_i 比特位置,其中 n = 1 到 9) 已证实可提供具有如以上所标出的标准 C 所确定的良好质量的符号交织器。

[0084]

R' _i 比特位置	12	11	10	9	8	7	6	5	4	3	2	1	0
[1]R _i 比特位置	7	12	5	8	9	1	2	3	4	10	6	11	0
[2]R _i 比特位置	8	5	4	9	2	3	0	1	6	11	7	12	10
[3]R _i 比特位置	7	5	6	9	11	2	3	0	8	4	1	12	10
[4]R _i 比特位置	11	5	10	4	2	1	0	7	12	8	9	6	3
[5]R _i 比特位置	3	9	4	10	0	6	1	5	8	11	7	2	12
[6]R _i 比特位置	4	6	3	2	0	7	1	5	8	10	12	9	11
[7]R _i 比特位置	10	4	3	2	1	8	0	6	7	9	11	5	12
[8]R _i 比特位置	10	4	11	3	7	1	5	0	2	12	8	6	9
[9]R _i 比特位置	2	4	11	9	0	10	1	7	8	6	12	3	5

[0085] 16K 模式的比特置换

[0086] 接收器

[0087] 图 7 提供可使用本发明技术的接收器示例图示。如图 7 所示,COFDM 信号由天线

300 接收,并由调谐器 302 检测,以及由模数转换器 304 变换成数字形式。根据已知技术,在通过组合使用快速傅立叶变换 (FFT) 处理器 308 与信道估计器和校正处理器 310,配合嵌入式信令解码单元 311,从 COFDM 符号恢复数据前,保护间隔去除处理器 306 从已接收 COFDM 符号去除保护间隔。解调的数据从映射器 312 恢复,并馈送到符号解交织器 314,符号解交织器 314 操作以实现所接收数据符号的反向映射,从而以解交织数据再生成输出数据流。

[0088] 符号解交织器 314 如图 7 所示从具有交织器存储器 540 和地址生成器 542 的数据处理设备形成。交织器存储器如图 4 所示,并且如上已经所述一样操作,通过利用地址生成器 542 生成的地址集实现解交织。地址生成器 542 如图 8 所示形成,并且设置成生成对应地址以将从每个 COFDM 副载波信号恢复的数据符号映射到输出数据流中。

[0089] 图 7 所示 COFDM 接收器的剩余部分提供用于实现纠错解码 318 以校正错误并恢复源数据的估计。

[0090] 用于接收器和发射器的本发明技术提供的一个优势在于通过改变生成器多项式和置换顺序,发射器和接收器中操作的符号交织器和符号解交织器能在 1k、2k、4k、8k、16k、和 32k 模式之间切换。因此,图 8 所示地址生成器 542 包括提供模式指示的输入端 544 和指示是否有奇数 / 偶数 COFDM 符号的输入端 546。因此,提供了灵活的实现,这是因为符号交织器和解交织器能如图 3 和 8 所示形成,具有如图 5 所示地址生成器。地址生成器因此能通过改变为每个模式指示的置换次序和生成器多项式而适用于不同模式。例如,这能通过使用软件改变实现。备选地,在其它实施例中,指示 DVB-T2 发射的模式嵌入式信号能在嵌入式信令处理单元 311 中的接收器中检测到,并用于根据检测到的模式自动配置符号解交织器。

[0091] 备选地,如上所述,通过根据正在使用的模式而简单地修改最大有效地址,不同的交织器能用于不同的模式。

[0092] 奇数交织器的最佳使用

[0093] 如图 4 所示,一个用于偶数 COFDM 符号,一个用于奇数 COFDM 符号的两个符号交织过程允许减少在交织期间使用的存储器容量。在图 4 所示示例中,用于奇数符号的写入次序与用于偶数符号的读出次序相同,因此,当从存储器中正在读取奇数符号时,能将偶数符号写入刚读取的位置;接着,在从存储器读取该偶数符号时,能将随后的奇数符号写入刚读取的位置。

[0094] 如上所述,在交织器性能的实验分析期间(使用如上定义的标准 C)并且如图 9(a) 与 9(b) 所示,已发现为用于 DVB-T 的 2k 和 8k 符号交织器和用于 DVB-H 的 4k 符号交织器设计的交织方案对于奇数符号的工作效果优于偶数符号。因此,从例如图 9(a) 与 9(b) 所示交织器性能评估结果已显示,奇数交织器工作效果优于偶数交织器。这能通过比较示出用于偶数符号的交织器结果的图 9(a) 和示出用于奇数符号结果的图 6(b) 而看到:能看到,在交织器输出端,原来在交织器输入端相邻的副载波的平均距离对于奇数符号交织器而言大于偶数符号交织器。

[0095] 正如将理解的一样,实现符号交织器所需的交织器存储器容量取决于要映射到 COFDM 载波符号上的数据符号数量。因此,16k 模式符号交织器需要的存储器是实现 32k 模式符号交织器所需存储器的一半,类似地,实现 8k 符号交织器所需的存储器容量是实现 16k 交织器所需存储器容量的一半。因此,发射器或接收器设置成实现某种模式的符号交织

器,该模式设置每 OFDM 符号能携带的数据符号的最大数量,则该接收器或发射器将包括足够的存储器,以为提供在那个给定最大模式中每 OFDM 符号副载波的数量一半或不到一半的任何其它模式实现两个奇数交织过程。例如,包括 32K 交织器的接收器或发射器将具有足够的存储器,以容纳分别具有其各自 16K 存储器的两个 16K 奇数交织过程。

[0096] 因此,为利用奇数交织过程的更佳性能,能设置能够容纳多个调制模式的符号交织器,以使得在包括一半或不到一半的最大值模式中副载波的数量(它表示每 OFDM 符号副载波的最大数量)的模式中,仅使用奇数符号交织过程。此最大模式因此设置了最大存储器大小。例如,在能够采用 32K 模式的发射器/接收器中,在具有更少载波的模式(即,16K、8K、4K 或 1K)中操作时,则不采用单独的奇数和偶数符号交织过程,而是将使用两个奇数交织器。

[0097] 图 10 示出在仅有奇数交织模式中将输入数据符号交织到 OFDM 符号的副载波上时,图 3 所示符号交织器 33 的改变的图示。符号交织器 33.1 确切对应于如图 3 所示符号交织器 33,但地址生成器 102.1 适用于仅执行奇数交织过程。对于图 10 中所示的示例,符号交织器 33.1 在某种模式中操作,在该模式中,每 OFDM 符号能携带的数据符号的数量不到具有每 OFDM 符号副载波的最大数量的操作模式中 OFDM 符号能携带的最大数量的一半。因此,符号交织器 33.1 已设置成划分交织器存储器 100。对于图 10 所示的本图示,交织器存储器 100 分成两部分 401、402。作为在其中使用奇数交织过程将数据符号映射到 OFDM 符号上的模式中操作的符号交织器 33.1 的图示,图 10 提供了每一半交织器存储器 401、402 的扩展视图。扩展视图提供了从图 4 复制的如为发射器端的四个符号 A、B、C、D 所表示的奇数交织模式的图示。因此,如图 10 所示,对于连续的第一和第二数据符号的集合,数据符号按顺序次序写入交织器存储器 401、402,并根据地址生成器 102 生成的地址以置换次序读出,根据如上所述地由地址生成器生成地址。因此,如图 10 所示,因为奇数交织过程正在为数据符号的第一和第二集合的连续集合执行,所以交织器存储器必须分成两部分。数据符号的第一集合的符号被写入交织器存储器的第一半 401,并且数据符号的第二集合的符号被写入交织器存储器的第二部分 402,这是因为符号交织器不再能够重用符号交织器存储器的相同部分,如在交织的奇数和偶数模式中操作时所能接受的那样。

[0098] 图 11 中示出在图 8 中所示的但适用于仅通过奇数交织过程操作的接收器中的交织器的对应示例。如图 11 所示,交织器存储器 340 分成两半 410、412,并且地址生成器 542 适用于为连续的数据符号的集合将数据符号写入交织器存储器,并将数据符号从交织器存储器读入的存储器的相应的部分 410、412 以仅实现奇数交织过程。因此,与图 10 所示表示相一致,图 11 示出将在接收器执行并在图 4 中所示的交织过程映射为对第一和第二两半交织存储器 410、412 的操作的扩展视图。因此,如提供写入序列 1,3,0,2 的数据符号的写入的次序所示,数据符号的第一集合以根据地址生成器 542 生成的地址定义的置换次序写入交织器存储器的第一部分 410。如图所示,随后,以顺序次序从交织器存储器的第一部分 410 读出数据符号,因而恢复原序列 A、B、C、D。

[0099] 相应地,从连续 OFDM 符号恢复的随后数据符号的第二集合以置换次序,根据地址生成器 542 生成的地址写入交织器存储器的第二半 412,并按顺序次序读出到输出数据流中。

[0100] 在一个示例中,为数据符号的第一集合写入交织器存储器的第一半 410 而生成的

地址能重用于将随后的数据符号的第二集合写入交织器存储器 412。相应地,发射器也可重用为用于数据符号的第一集合的交织器的一半生成的地址,以便读出已按顺序次序写入存储器的第二半的数据符号的第二集合。

[0101] 使用置换序列

[0102] 在一个示例中,地址生成器能够为连续的 OFDM 符号应用来自置换码集的不同置换码。使用交织器地址生成器中的置换的序列降低了输入到交织器的数据的任何比特不会始终调制在 OFDM 符号中同一副载波的可能性。在另一示例中,能使用两个地址生成器,一个生成用于数据符号的第一集合和存储器的第一半的地址,另一个生成用于数据符号的第二集合和存储器的第二半的不同地址序列。两个地址生成器可在例如从上面的良好置换的表中选择置换码方面不同。

[0103] 例如,能使用循环序列,以便序列中置换码的集合中的不同置换码用于连续的 OFDM 符号,并随后重复使用。此循环序列例如长度能够为二或四。

[0104] 以 16K 符号交织器为例,通过每 OFDM 符号循环的两个置换码的序列能够是例如:

[0105] 8 4 3 2 0 11 1 5 12 10 6 7 9

[0106] 7 9 5 3 11 1 4 0 2 12 10 8 6

[0107] 而四个置换码序列能够是:

[0108] 8 4 3 2 0 11 1 5 12 10 6 7 9

[0109] 7 9 5 3 11 1 4 0 2 12 10 8 6

[0110] 6 11 7 5 2 3 0 1 10 8 12 9 4

[0111] 5 12 9 0 3 10 2 4 6 7 8 11 1

[0112] 一个置换码到另一置换码的切换能响应控制信道 108 上指示的奇数/偶数信号中的变化而实现。作为响应,控制单元 224 经控制线路 111 更改置换码电路 210 中的置换码。

[0113] 以 1k 符号交织器为例,两个置换码能够是:

[0114] 4 3 2 1 0 5 6 7 8

[0115] 3 2 5 0 1 4 7 8 6

[0116] 而四个置换码能够是:

[0117] 4 3 2 1 0 5 6 7 8

[0118] 3 2 5 0 1 4 7 8 6

[0119] 7 5 3 8 2 6 1 4 0

[0120] 1 6 8 2 5 3 4 0 7

[0121] 对于 2k、4k 和 8k 载波模式或甚至 0.5k 载波模式,其它序列组合是可能的。例如,用于 0.5k、2k、4k 和 8k 的每个的以下置换码提供了良好的符号解相关,并能循环使用以生成对由地址生成器为每个相应模式生成的地址的偏移:

[0122] 2k 模式:

[0123] 0 7 5 1 8 2 6 9 3 4*

[0124] 4 8 3 2 9 0 1 5 6 7

[0125] 8 3 9 0 2 1 5 7 4 6

[0126] 7 0 4 8 3 6 9 1 5 2

[0127] 4k 模式:

[0128] 7 10 5 8 12 4 9 0 3 6**

[0129] 6 2 7 10 8 0 3 4 1 9 5

[0130] 9 5 4 2 3 10 1 0 6 8 7

[0131] 1 4 10 3 9 7 2 6 5 0 8

[0132] 8k 模式：

[0133] 5 11 3 0 10 8 6 9 2 4 1 7*

[0134] 10 8 5 4 2 9 1 0 6 7 3 11

[0135] 11 6 9 8 4 7 2 1 0 10 5 3

[0136] 8 3 11 7 9 1 5 6 4 0 2 10

[0137] 对于以上所示置换码,前两个能在双序列循环中使用,而所有四个能用于四序列循环。另外,下面提供了一些其它的四置换码序列,这些置换码序列可循环以在地址生成器中提供偏移,从而在交织的符号中产生良好的解相关(一些与上述相同):

[0138] 0.5k 模式：

[0139] 3 7 4 6 1 2 0 5

[0140] 4 2 5 7 3 0 1 6

[0141] 5 3 6 0 4 1 2 7

[0142] 6 1 0 5 2 7 4 3

[0143] 2k 模式：

[0144] 0 7 5 1 8 2 6 9 3 4*

[0145] 3 2 7 0 1 5 8 4 9 6

[0146] 4 8 3 2 9 0 1 5 6 7

[0147] 7 3 9 5 2 1 0 6 4 8

[0148] 4k 模式：

[0149] 7 10 5 8 1 2 4 9 0 3 6**

[0150] 6 2 7 10 8 0 3 4 1 9 5

[0151] 10 3 4 1 2 7 0 6 8 5 9

[0152] 0 8 9 5 10 4 6 3 2 1 7

[0153] 8k 模式：

[0154] 5 11 3 0 10 8 6 9 2 4 1 7*

[0155] 8 10 7 6 0 5 2 1 3 9 4 11

[0156] 11 3 6 9 2 7 4 10 5 1 0 8

[0157] 10 8 1 7 5 6 0 11 4 2 9 3

[0158] * 这些是 DVB-T 标准中的置换

[0159] ** 这些是 DVB-H 标准中的置换

[0160] 欧洲专利申请 04251667.4 中公开了用于 2k、4k 和 8k 模式的地址生成器和对应交织器的示例,该申请的内容通过引用结合于本文中。我们的共同未决的英国专利申请 0722553.5 中公开了用于 0.5k 模式的地址生成器。

[0161] 独立权利要求项中定义了本发明特征的各种其它方面。在不脱离本发明范围的情况下,可对上述实施例进行各种修改。具体而言,已用于表示本发明的方面的生成器多项式

和置换次序的示例表示无意于限制,并可扩展到生成器多项式和置换次序的等效形式。

[0162] 正如将理解的一样,分别在图 1 和 7 中所示发射器和接收器只作为图示提供,无意于限制。例如,将理解,符号交织器和解交织器例如相对于比特交织器和映射器与解映射器的位置能够改变。正如将理解的一样,交织器和解交织器的效果不会由于其相对位置而改变,但交织器可交织 I/Q 符号而不是 v 比特向量。接收器中可进行对应的更改。相应地,交织器和解交织器可在不同数据类型上操作,并且可以不同方式定位到示例实施例中所述的位置。

[0163] 如上所述,通过改变根据其它模式的载波数量的预定的最大允许地址,已参照特定模式实现描述的交织器的生成器多项式和置换码能同样应用到该其它模式。

[0164] 根据接收器的一种实现,提供了可操作以将从正交频分复用 OFDM 符号预定数量的副载波信号接收的数据符号映射到输出数据流中的数据流处理设备,副载波信号的预定数量根据多个操作模式之一确定,并且数据符号分成输入数据符号的第一集合和输入数据符号的第二集合。数据处理设备包括交织器,该交织器可操作以执行将来自第一 OFDM 符号的副载波信号的数据符号的第一集合交织到输出数据流中的奇数交织过程和将来自第二 OFDM 符号的副载波信号的数据符号的第二集合交织到输出数据流中的偶数交织过程。奇数交织过程包括根据置换码定义的次序,将从第一 OFDM 符号的副载波信号恢复的数据符号的第一集合写入交织器存储器中,以及根据顺序次序将数据符号的第一集合从交织器存储器读出到输出数据流中。偶数交织过程包括根据顺序次序,将从第二 OFDM 符号的副载波信号恢复的数据符号的第二集合写入交织器存储器中,以及根据置换码定义的次序,从交织器存储器中将数据符号的第二集合读出到输出数据流中,以使得当从交织器存储器中的位置正在读取第一集合的数据符号时,能将第二集合的数据符号写入刚读取的位置,以及在从交织器存储器中的位置读取第二集合的数据符号时,能将随后第一集合的数据符号写入刚读取的位置。在调制模式是包括在用于携带交织器存储器能容纳的数据符号的 OFDM 符号中的副载波总数的一半或不到一半数量的副载波信号的模式时,数据处理设备可操作以根据奇数交织过程交织来自第一和第二 OFDM 符号的第一和第二两个集合的数据符号。

[0165] 如上所述,本发明的实施例可应用于诸如 DVB-T、DVB-T2 和 DVB-H 等 DVB 标准,这些标准通过引用结合于本文中。例如,本发明实施例可在根据如 ETSI 标准 EN 302 755 指定的 DVB-T2 标准操作的发射器或接收器中使用,但将理解,本发明并不限于 DVB 有关的应用,而是可扩展到固定的和移动的传输或接收的其它标准。在其它示例中,本发明实施例可应用于称为 DVB-C2 的电缆传输标准。

[0166] 除上述示例实施例和所附权利要求中定义的本发明的方面和特征外,其它实施例能提供可操作以将要传递的输入符号映射到正交频分复用 (OFDM) 符号的预定数量的副载波信号上的数据处理设备。副载波信号的预定数量对应于调制模式,并且输入符号包括奇数数据符号和偶数数据符号。数据处理设备包括交织器,该交织器可操作以执行将奇数输入数据符号交织到副载波信号上的第一交织过程和将偶数输入数据符号交织到副载波信号上的偶数交织过程,第一奇数交织过程和偶数交织过程对交织器存储器读入和读出数据符号以便映射到 OFDM 副载波信号上,读出次序与读入不同,以便从存储器中的位置正在读取奇数符号时,偶数符号能写入刚读取的位置,以及从存储器中的位置读取偶数符号时,随后的奇数符号能写入刚读取的位置,奇数交织过程根据奇数交织方案从交织器存储器读入

和读出奇数数据符号,而偶数交织过程根据偶数交织方案从交织器存储器读入和读出偶数数据符号。在调制模式是包括交织器存储器能容纳的副载波的总数的一半或不到一半的副载波信号的模式时,数据设备可操作以将交织存储器的部分分配给第一奇数交织过程,并将交织存储器的第二部分分配给第二奇数交织过程,根据第一奇数交织过程、交织偶数输入符号的第二奇数交织过程进行操作。

[0167] 根据另一示范实施例,数据处理设备可操作以将要传递的输入数据符号映射到正交频分复用 (OFDM) 符号的预定数量的副载波信号上。副载波信号的预定数量对应于调制模式,并且输入符号包括映射到第一 OFDM 符号上的第一数据符号和映射到第二 OFDM 符号上的第二数据符号。数据处理设备包括交织器,该交织器可操作以执行将第一输入数据符号交织到副载波信号上的奇数交织过程和将输入数据符号的第二集合交织到副载波信号上的偶数交织过程,奇数交织过程根据第一输入数据符号的顺序次序,将第一输入数据符号写入交织器存储器中,以及根据置换码定义的次序,从交织器存储器将第一数据符号读出到副载波信号上,偶数交织过程根据置换码定义的次序,将第二输入数据符号写入交织器存储器中,以及根据顺序次序从交织器存储器将第二数据符号读出到副载波信号上,以便当从交织器存储器中的位置正在读取第一输入数据符号时,第二符号能写入刚读取的位置,以及当从交织器存储器中的位置读取第二符号时,随后的第一符号能写入刚读取的位置。在调制模式是包括交织器存储器能容纳的副载波总数的一半或不到一半数量的副载波信号的模式时,数据设备可操作以根据奇数交织过程交织第一和第二输入符号。

[0168] 另一示例实施例能提供将要传递的输入符号映射到正交频分复用 (OFDM) 符号预定数量的副载波信号上的方法。该方法包括将第一数据符号映射到第一 OFDM 符号,并且将第二数据符号映射到第二 OFDM 符号。映射根据将第一输入数据符号交织到副载波信号上的奇数交织过程和将第二输入数据符号交织到副载波信号上的偶数交织过程执行,奇数交织过程根据第一输入数据符号的顺序次序将第一输入数据符号写入交织器存储器中,并根据置换码定义的次序,将第一数据符号从交织器存储器读出到副载波信号上;偶数交织过程根据置换码定义的次序,将第二输入数据符号写入交织器存储器中,并根据顺序次序将第二数据符号从交织器存储器读出到副载波信号上,以便当从交织器存储器中的位置正在读取第一输入数据符号时,第二符号能写入刚读取的位置,并且当从交织器存储器中的位置读取第二符号时,随后的第一符号能写入刚读取的位置,以及当调制模式是包括交织器存储器能容纳的副载波总数的一半或不到一半数量的副载波信号的模式时,第一和第二输入符号均根据奇数交织过程进行交织。

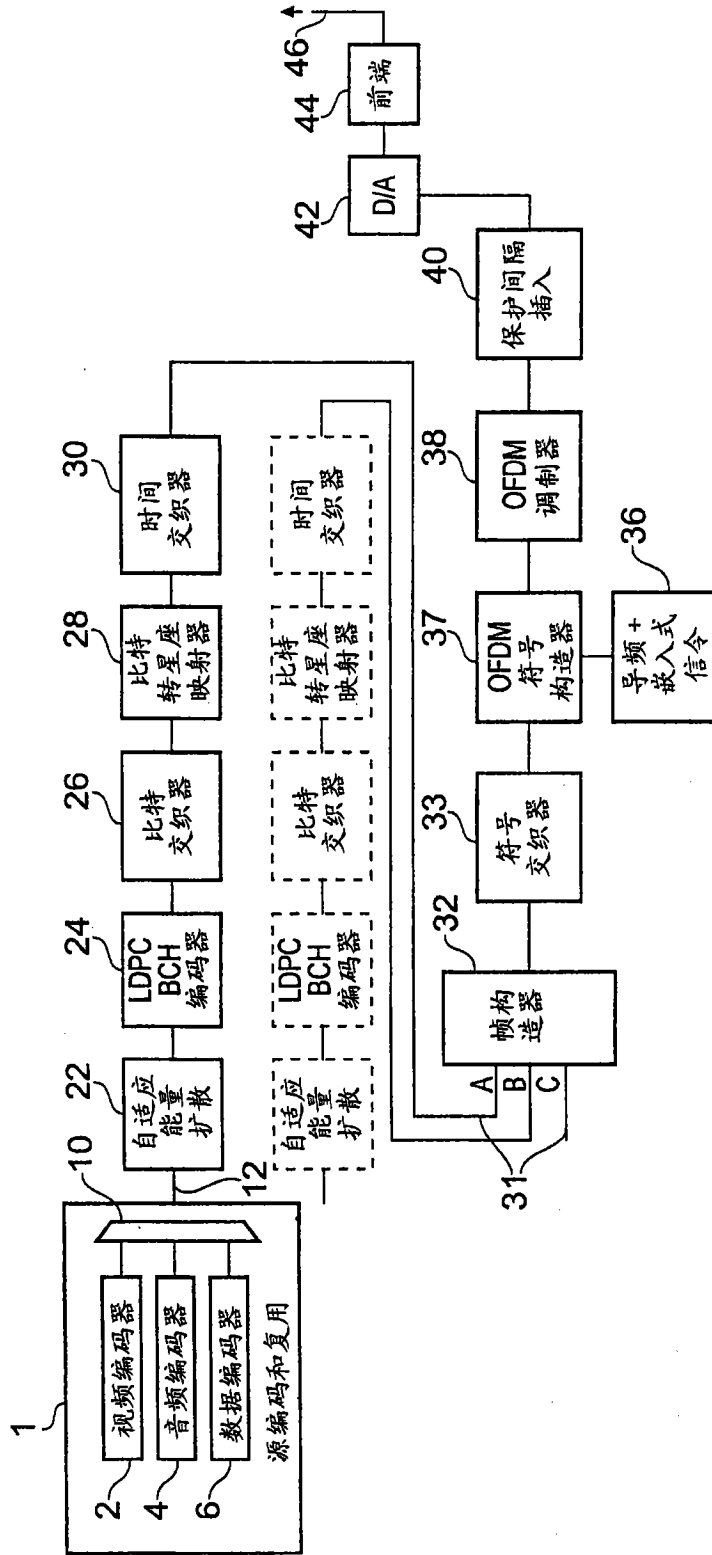


图 1

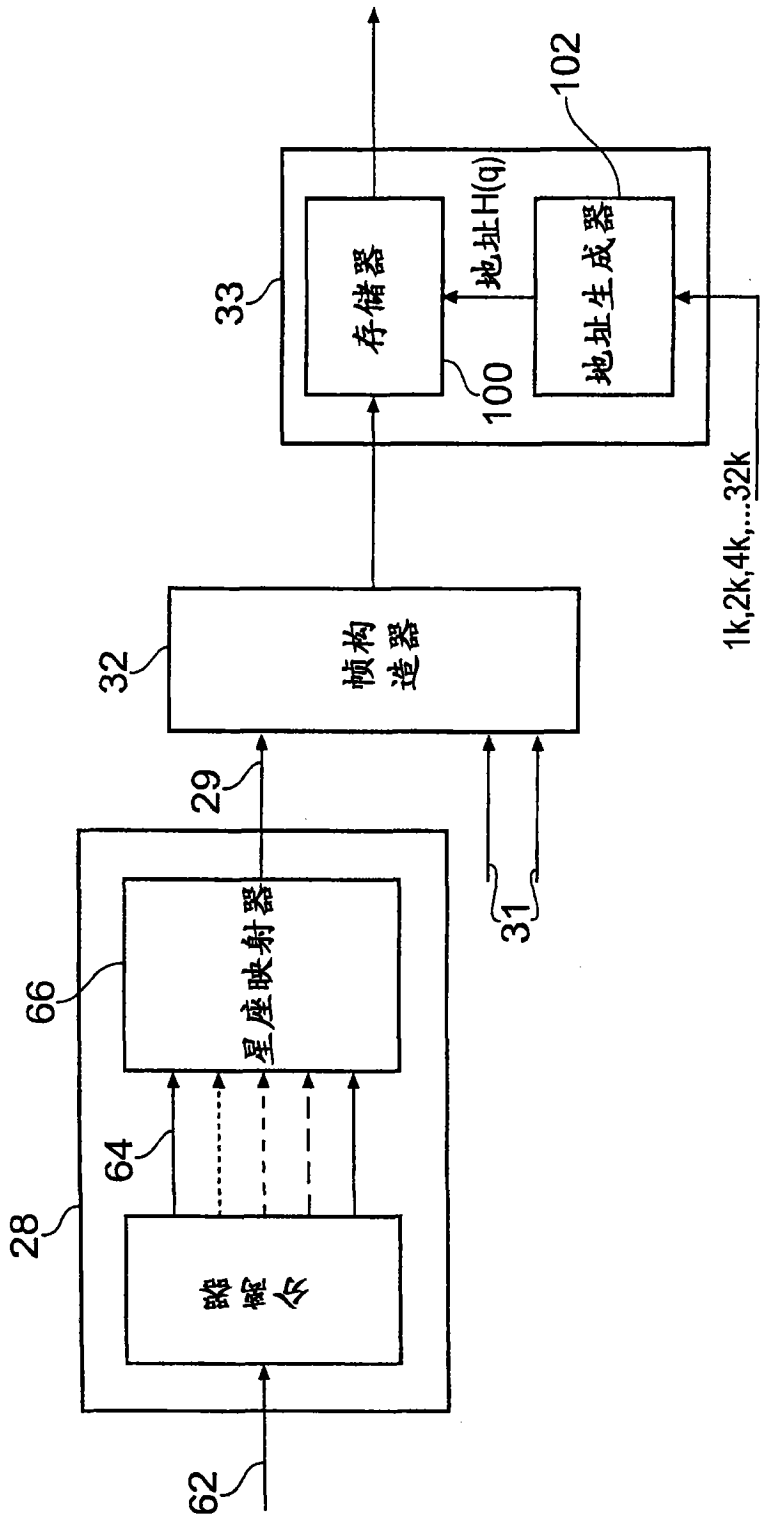


图 2

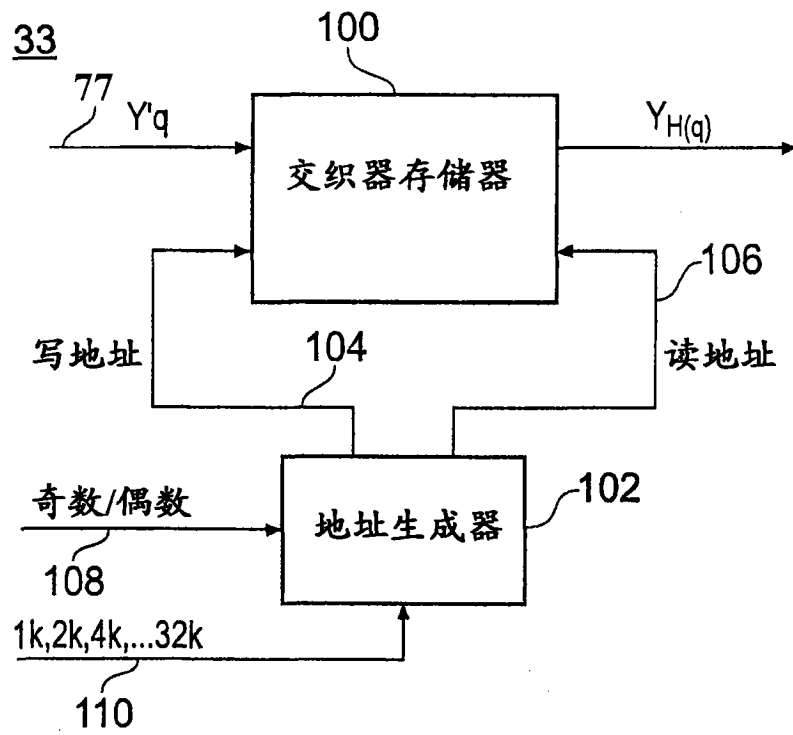


图 3

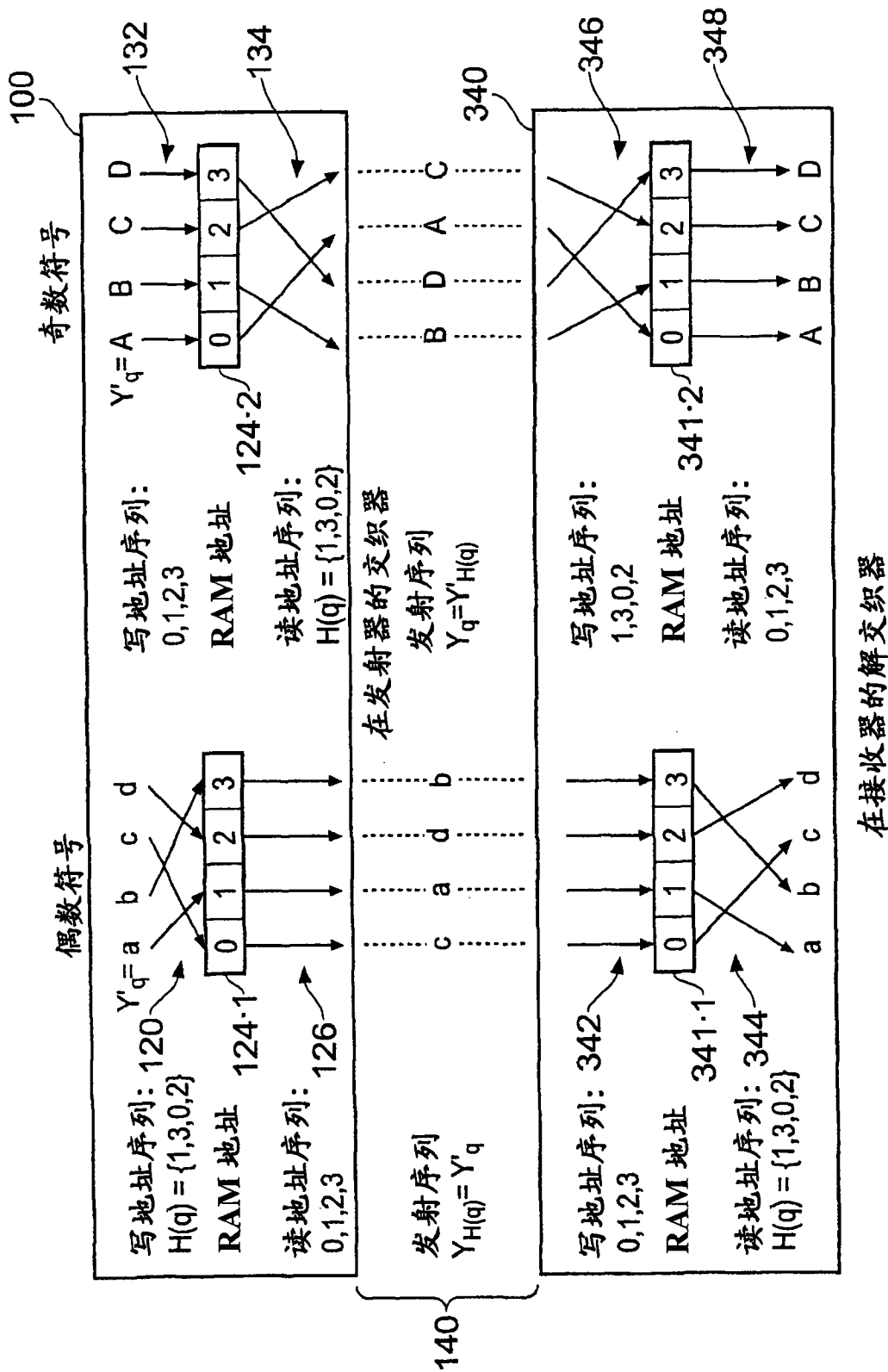


图 4

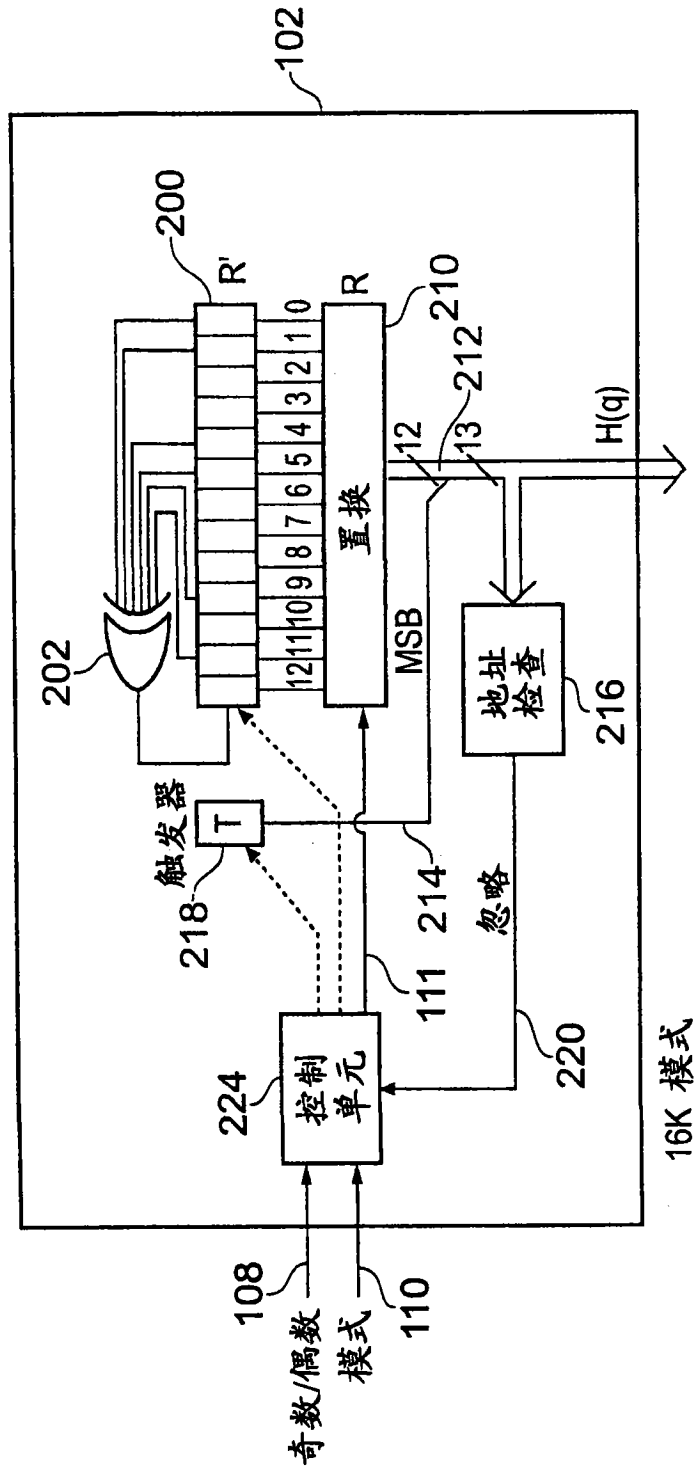


图 5

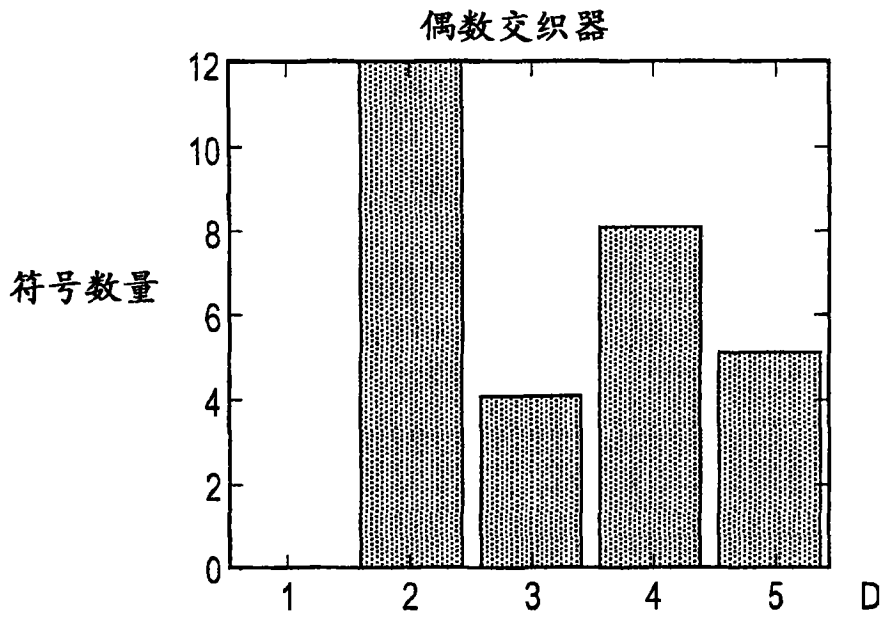


图 6(a)

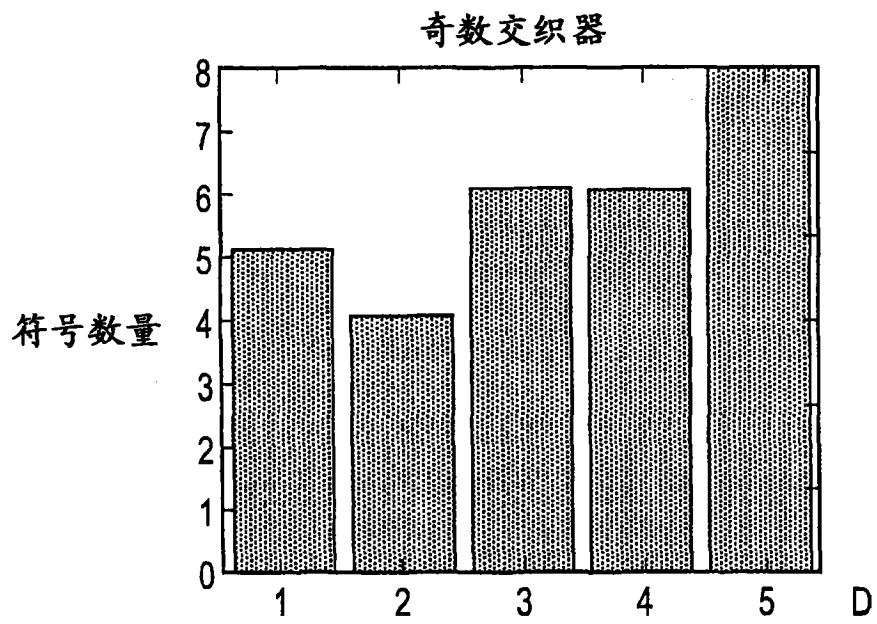


图 6(b)

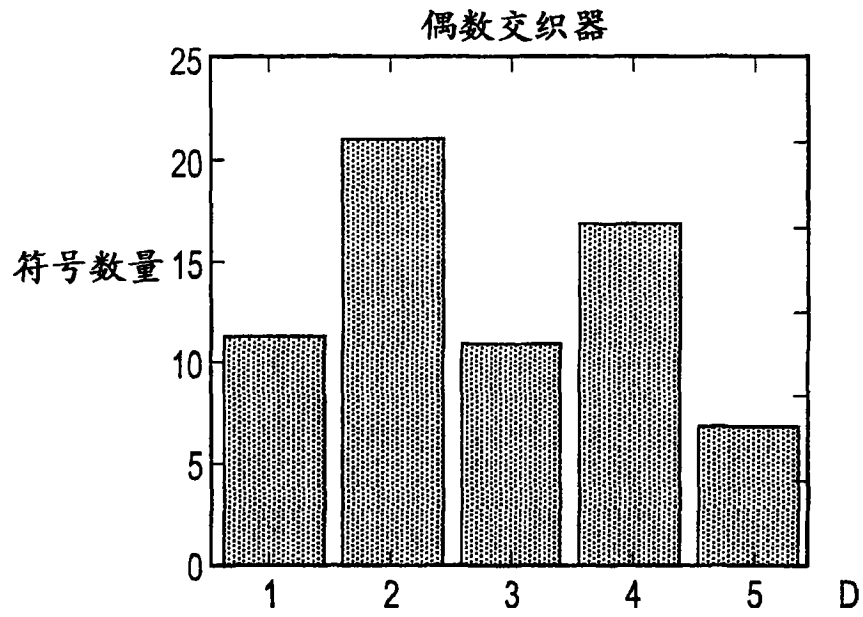


图 6(c)

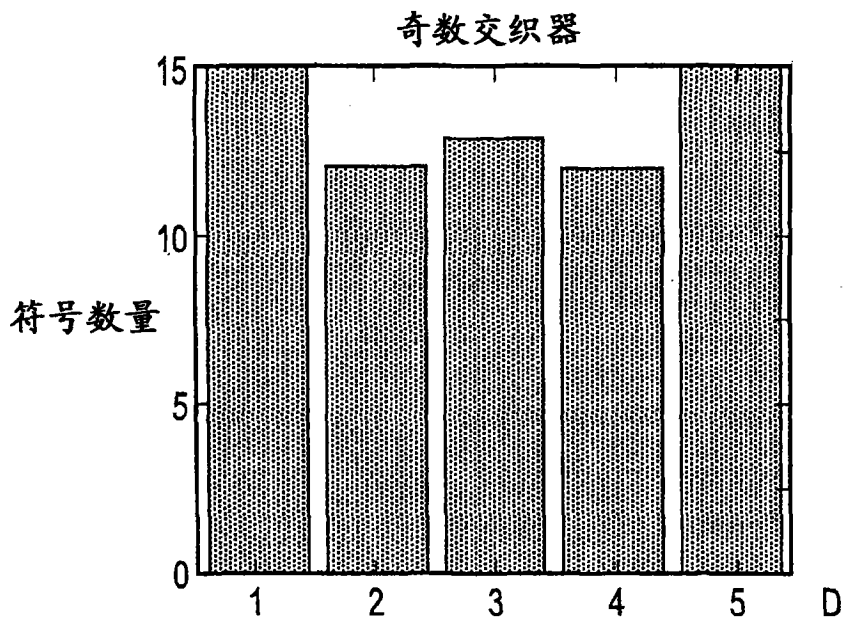


图 6(d)

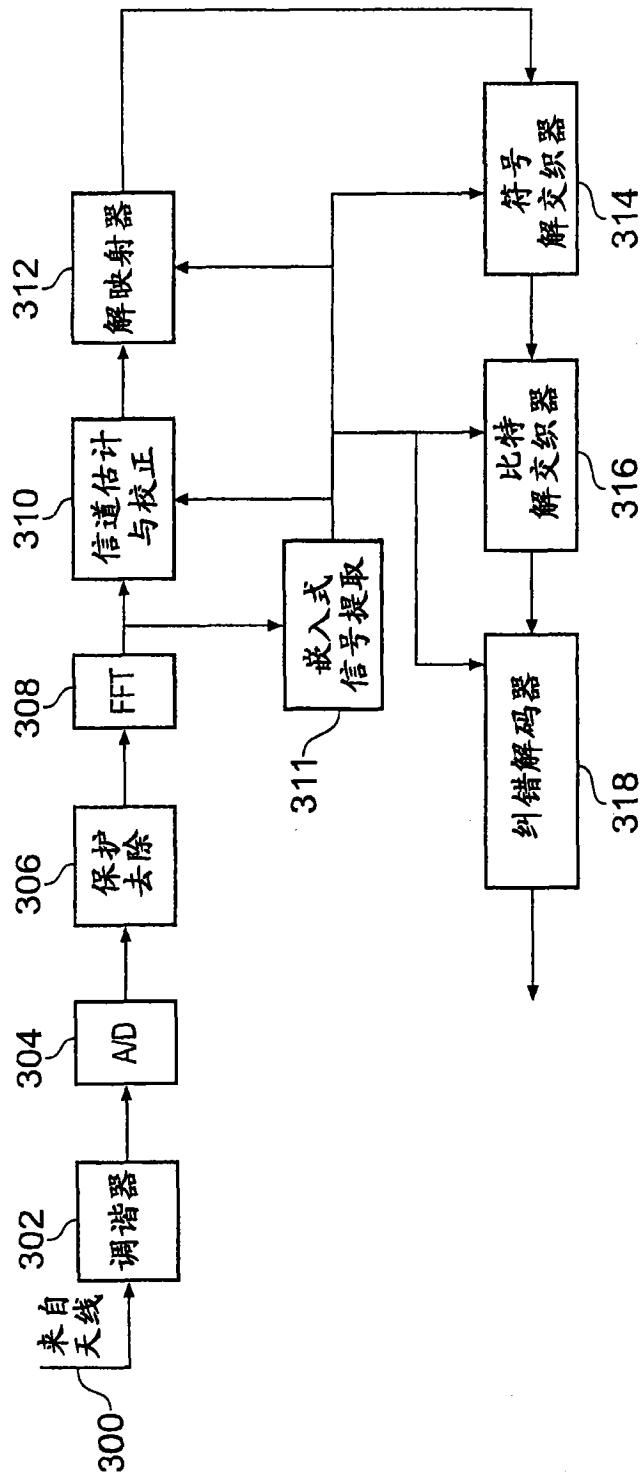


图 7

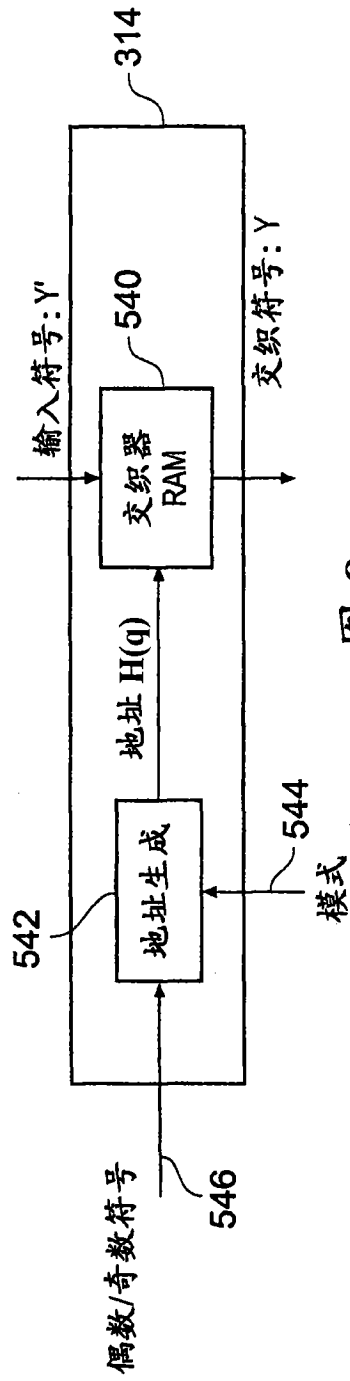


图 8

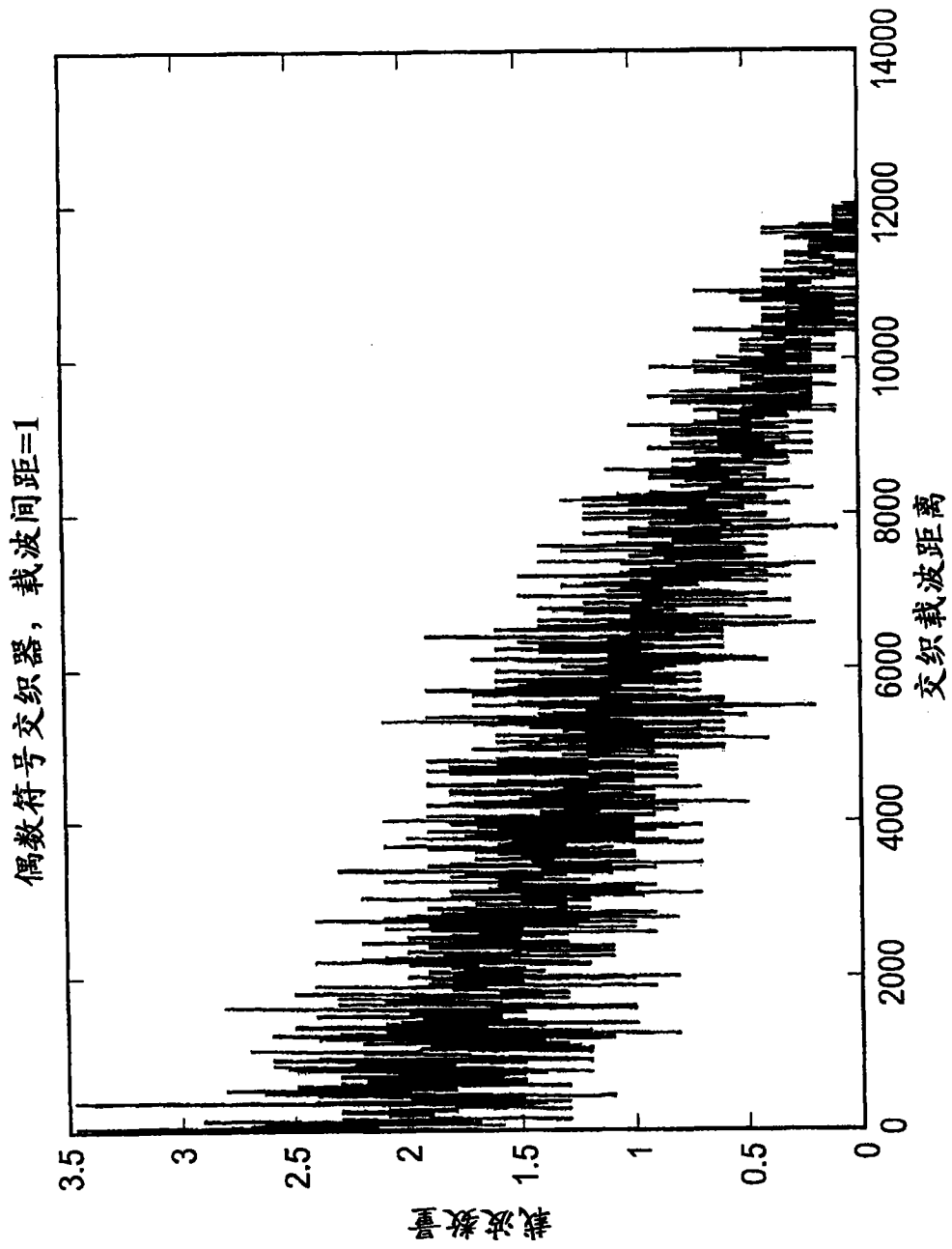


图 9(a)

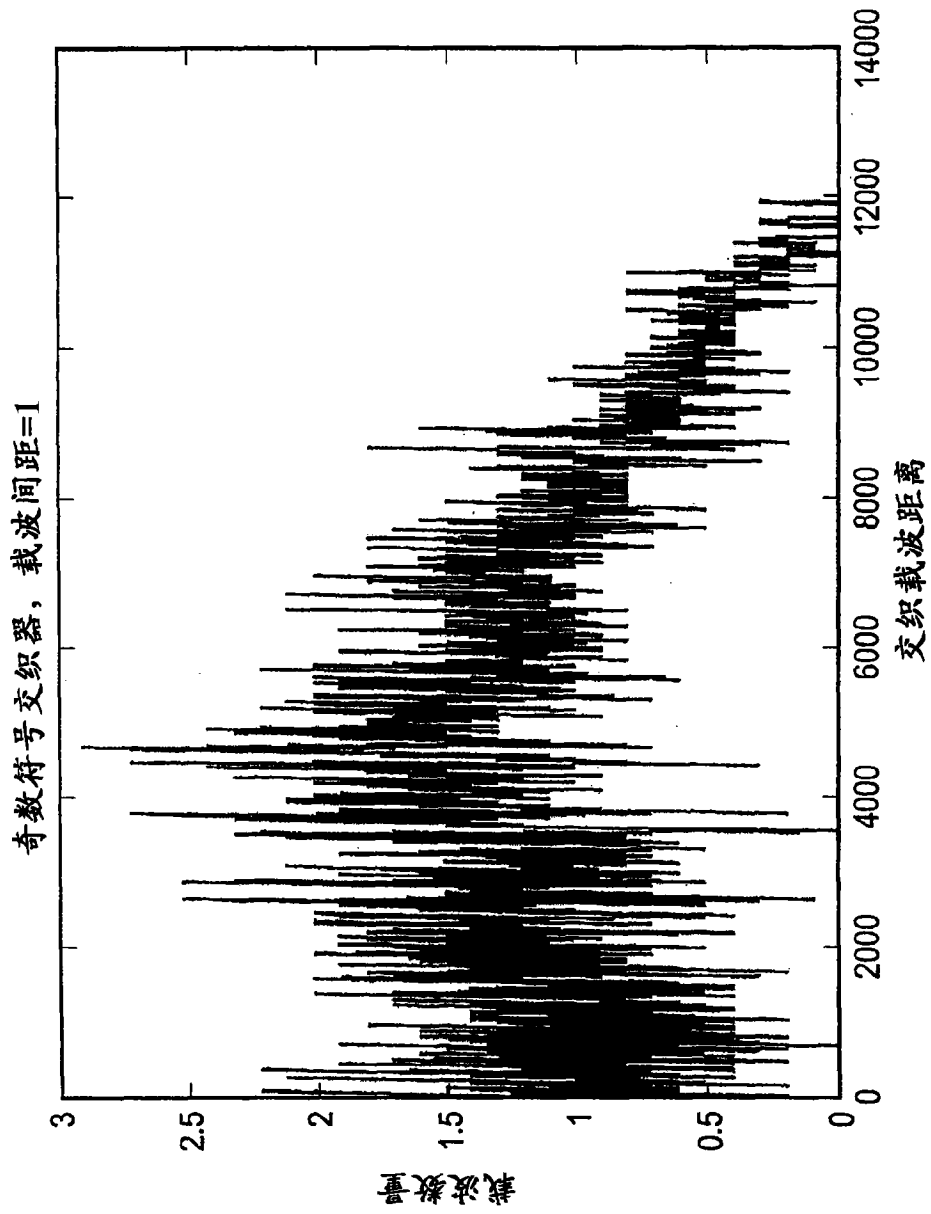


图 9(b)

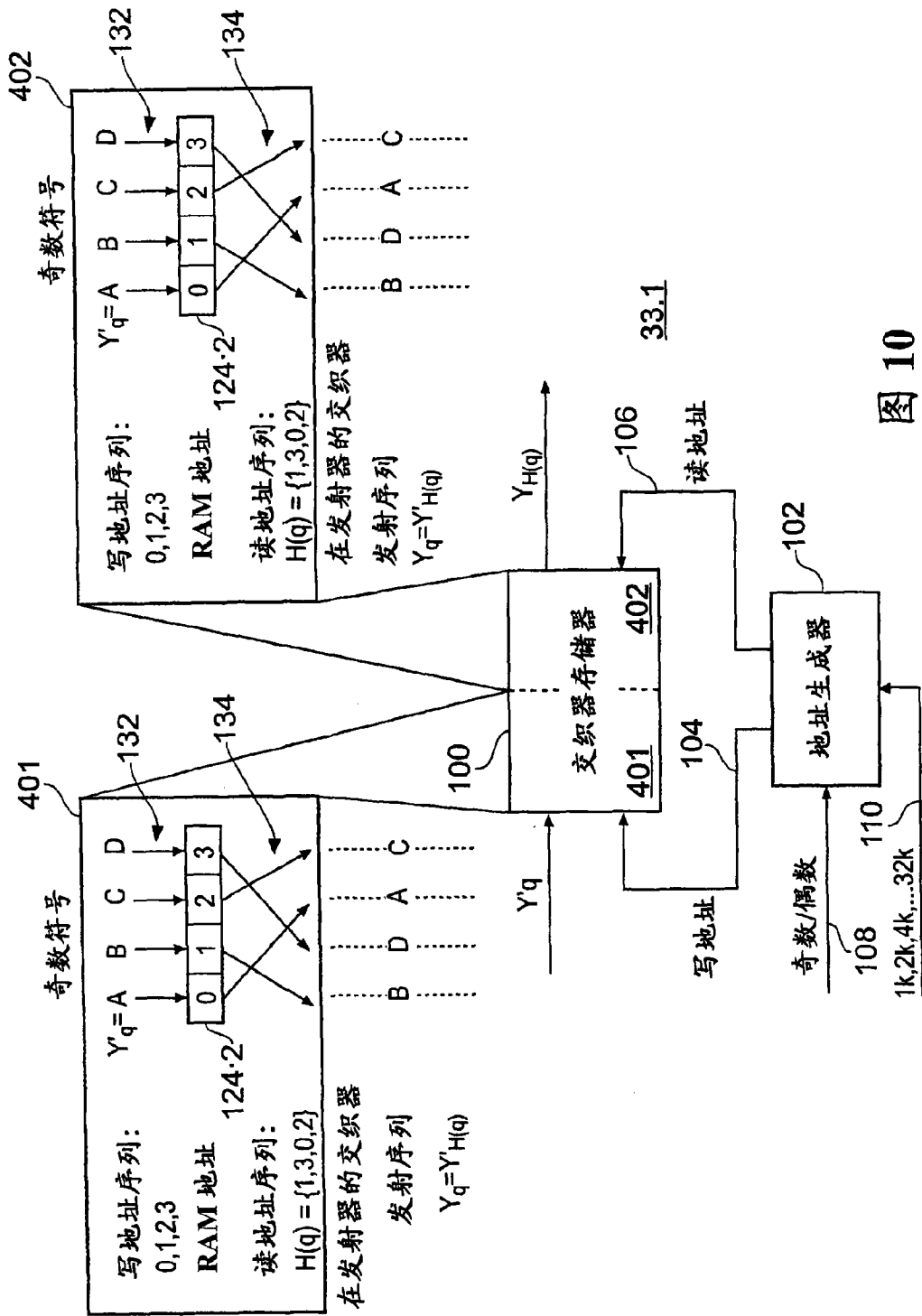


图 10

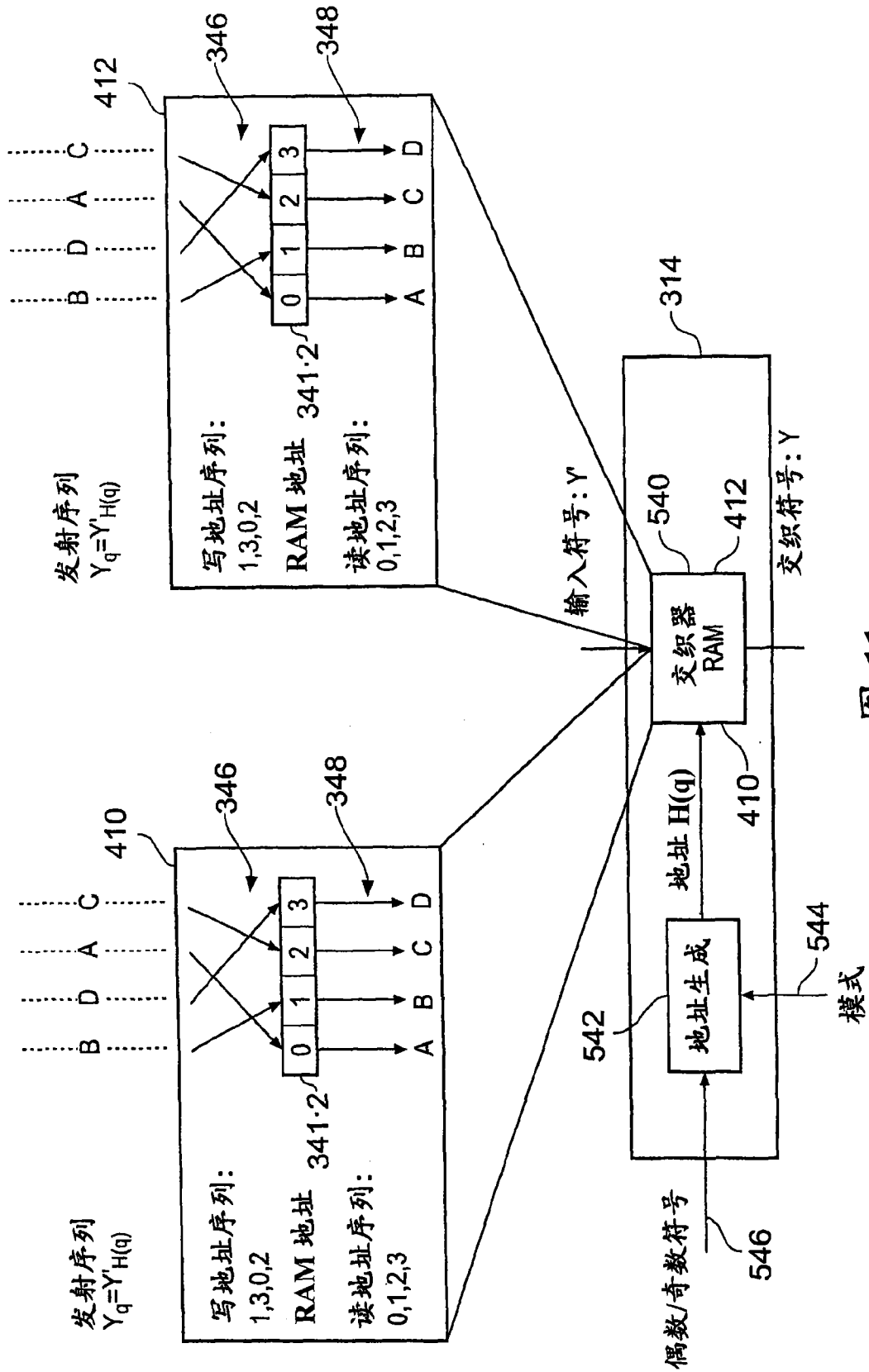


图 11