



(19) 대한민국특허청(KR)
(12) 등록실용신안공보(Y1)

(45) 공고일자 2020년11월06일
(11) 등록번호 20-0492587
(24) 등록일자 2020년11월02일

(51) 국제특허분류(Int. Cl.)
A45D 33/00 (2006.01) A45D 33/34 (2006.01)
A45D 34/00 (2006.01) A45D 40/18 (2006.01)
A45D 40/22 (2006.01) B65D 25/02 (2006.01)
B65D 43/16 (2006.01) B65D 51/28 (2006.01)
(52) CPC특허분류
A45D 33/008 (2013.01)
A45D 33/34 (2013.01)
(21) 출원번호 20-2017-0002433
(22) 출원일자 2017년05월17일
심사청구일자 2017년05월17일
(65) 공개번호 20-2018-0003320
(43) 공개일자 2018년11월27일
(56) 선행기술조사문헌
JP2003219910 A*
KR200474225 Y1*
KR2020120008167 U*
KR200476640 Y1*
*는 심사관에 의하여 인용된 문헌

(73) 실용신안권자
주식회사 엘지생활건강
서울특별시 종로구 새문안로 58 (신문로2가)
(72) 고안자
김다민
대전광역시 유성구 가정로 175 (장동, LG생활건강
기술연구원)
김성환
대전광역시 유성구 가정로 175 (장동, LG생활건강
기술연구원)
김은미
대전광역시 유성구 가정로 175 (장동, LG생활건강
기술연구원)
(74) 대리인
김두식, 문용호, 오종한

전체 청구항 수 : 총 9 항

심사관 : 류시웅

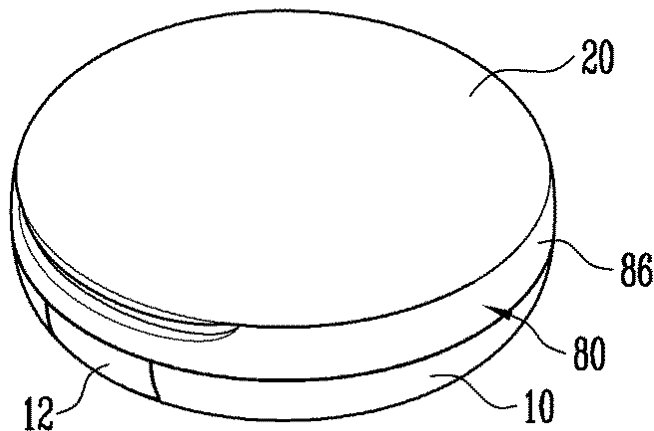
(54) 고안의 명칭 **화장품 용기**

(57) 요약

본 고안에 따른 화장품 용기는, 용기본체; 상기 용기본체의 상부에 위치되어, 상부면에 퍼프가 수납되며, 둘레를 따라 하부로 측면부가 연장되는 퍼프수납부; 상기 퍼프수납부의 하부면에 부착되는 거울; 및 상기 퍼프수납부의 상부면을 개폐하는 외뚜껑;을 포함하되, 상기 외뚜껑 및 상기 퍼프수납부는, 이중 힌지부재에 의해 상기 용기본체에 대하여 각각 회전 가능하게 결합되는 것을 특징으로 한다.

대표도 - 도1a

100



(52) CPC특허분류

A45D 34/00 (2013.01)

A45D 40/18 (2013.01)

A45D 40/222 (2013.01)

B65D 25/02 (2013.01)

B65D 43/165 (2013.01)

B65D 51/28 (2013.01)

A45D 2033/001 (2013.01)

A45D 2034/002 (2013.01)

A45D 2040/0006 (2013.01)

명세서

청구범위

청구항 1

용기본체;

상기 용기본체의 상부에 위치되어, 상부면에 퍼프가 수납되며, 둘레를 따라 하부로 측면부가 연장되는 퍼프수납부;

상기 퍼프수납부의 하부면에 부착되는 거울;

상기 퍼프수납부의 상부면을 개폐하는 외뚜껑;

상기 용기본체의 내측에 위치되며, 내용물이 수납되는 내용기; 및

상기 내용기의 상부면을 개폐하는 내뚜껑을 포함하되,

상기 외뚜껑 및 상기 퍼프수납부는, 이중 힌지부재에 의해 상기 용기본체에 대하여 각각 회전 가능하게 결합되며,

상기 퍼프수납부는,

상기 측면부가 상기 용기본체의 상단 둘레와 대응하도록 연장되어 외부로 노출되고,

상기 외뚜껑은, 상기 이중 힌지부재에 대항하는 단부가 상기 퍼프수납부의 상기 측면부와 분리 가능하게 결합되어, 상기 퍼프수납부가 상기 용기본체에 대하여 회전하여 내부를 개방할 때 상기 퍼프수납부에 결합된 상태를 유지하여 상기 퍼프의 인출을 제한하도록 마련되며,

상기 내뚜껑은 상면이 평평하게 이루어지되, 상부로 돌기가 형성되어 상기 거울이 맞닿게 마련되며,

상기 거울은, 상기 내뚜껑의 상면 면적보다 크게 이루어져서 상기 퍼프수납부가 닫혔을 때 상기 내뚜껑의 상기 돌기와 접촉되는 것을 특징으로 하는 화장품 용기.

청구항 2

제1항에 있어서, 상기 퍼프수납부는,

상기 거울의 둘레를 감싸도록 마련되는 것을 특징으로 하는 화장품 용기.

청구항 3

제1항에 있어서, 상기 퍼프수납부는,

상기 상부면의 중앙부가 상기 퍼프의 형상과 대응되도록 오목하게 구비되는 것을 특징으로 하는 화장품 용기.

청구항 4

제1항에 있어서, 상기 이중 힌지부재는,

상기 외뚜껑 둘레의 일 영역으로부터 상기 용기본체를 향하여 연장되는 제1 힌지부재와,

상기 퍼프수납부의 측면부 둘레의 일 영역으로부터 상기 제1 힌지부재의 양단을 따라 연장되는 제2 힌지부재, 및

상기 제1 힌지부재 및 상기 제2 힌지부재를 연결하는 제1 체결핀을 포함하는 것을 특징으로 하는 화장품 용기.

청구항 5

제4항에 있어서, 상기 용기본체는,

상기 제1 힌지부재 및 상기 제2 힌지부재가 상기 제1 체결핀에 의해 연결된 상태에서 상기 제1 체결핀의 양단이

결합되는 제1 체결홈이 더 구비되는 것을 특징으로 하는 화장품 용기.

청구항 6

제1항에 있어서,

상기 퍼프수납부는 상기 이중 힌지부재와 대향하는 상기 측면부에 제1 걸림돌기가 구비되며, 상기 제1 걸림돌기와 대응되는 상기 외뚜껑에는 제1 걸림홈이 구비되어, 상기 제1 걸림돌기가 상기 제1 걸림홈에 결합됨에 의해 상기 퍼프수납부와 상기 외뚜껑이 체결되는 것을 특징으로 하는 화장품 용기.

청구항 7

삭제

청구항 8

제1항에 있어서,

상기 내뚜껑은 상부면이 평평하게 구비되는 것을 특징으로 하는 화장품 용기.

청구항 9

제1항에 있어서, 내뚜껑은,

상기 이중 힌지부재가 회전되는 방향과 수직한 방향으로 상기 내용기의 상부면을 개폐하는 것을 특징으로 하는 화장품 용기.

청구항 10

제9항에 있어서,

상기 내뚜껑은 외주면의 일 영역에 구비된 고정부재 및 상기 고정부재에 의해 양단이 지지되는 제2 체결핀을 더 포함하며, 상기 내용기는 상기 제2 체결핀에 걸리도록 상단이 절곡된 절곡부재를 포함하는 것을 특징으로 하는 화장품 용기.

고안의 설명

기술 분야

[0001] 본 고안은 화장품 용기에 관한 것으로, 보다 상세하게는 거울의 가시성을 향상시킬 수 있는 화장품 용기에 관한 것이다.

배경 기술

[0002] 일반적으로 화장품 용기는 메이크업에 사용되는 파우더나 크림 등 각종 화장품들을 포장하는데 사용되는 것으로서, 화장품의 용도에 따라 다양한 형태와 크기를 가진다. 또한, 화장품 용기는 화장품을 직접 포장 사용하는 용도에서부터 리필 용도까지 다양하게 변화되고 있는 실정이다.

[0003] 이러한 화장품 용기 중, 콤팩트는 화장품을 보관하는 용기본체와, 용기본체의 상부면을 개폐시키는 뚜껑으로 이루어진다. 그리고, 용기본체와 뚜껑 사이에는 내뚜껑이 구비되어 용기본체 내부의 화장품을 보호하며, 내뚜껑의 상부에는 퍼프 등의 화장도구가 보관될 수 있다.

[0004] 이때, 대부분의 화장품 용기에서 뚜껑의 내측에는 거울이 부착되는데, 퍼프가 차지하는 공간만큼 사용자 방향으로부터 거울이 멀어지게 된다. 이로 인해 뚜껑의 가장자리에 의하여 사용자의 시야 확보가 어렵다는 문제점이 있다.

[0005] 그리고, 사용자가 거울을 보는 경우, 퍼프가 고정되어 있지 않아서 떨어질 수 있다는 문제점이 있다. 또한, 화장 후 화장품을 흡수한 퍼프를 그대로 내뚜껑 상부에 보관하기 때문에 퍼프가 거울에 닿으면서 거울을 오염시킨다는 문제점이 있다.

고안의 내용

해결하려는 과제

- [0006] 본 고안은 상기와 같은 종래기술의 문제점을 해결하고자 창출된 것으로서, 본 고안의 목적은 외투경 내측의 거울을 사용자 방향에 더 가깝게 전면 배치할 수 있는 화장품 용기를 제공하기 위한 것이다.
- [0007] 또한, 본 고안의 목적은 거울을 전면 배치함에 의해 외투경과 거울 사이에 구비된 공간에 외투경과 별도로 힌지 결합된 퍼프수납부를 마련할 수 있는 화장품 용기를 제공하기 위한 것이다.

과제의 해결 수단

- [0008] 본 고안의 일 실시예에 따른 화장품 용기는, 용기본체; 상기 용기본체의 상부에 위치되어, 상부면에 퍼프가 수납되며, 둘레를 따라 하부로 측면부가 연장되는 퍼프수납부; 상기 퍼프수납부의 하부면에 부착되는 거울; 및 상기 퍼프수납부의 상부면을 개폐하는 외투경;을 포함하되, 상기 외투경 및 상기 퍼프수납부는, 이중 힌지부재에 의해 상기 용기본체에 대하여 각각 회전 가능하게 결합되는 것을 특징으로 한다.
- [0009] 구체적으로, 상기 퍼프수납부는, 상기 측면부가 상기 용기본체의 상단 둘레와 대응하도록 연장되어 외부로 노출되며, 상기 거울의 둘레를 감싸도록 마련될 수 있다.
- [0010] 구체적으로, 상기 퍼프수납부는, 상기 상부면의 중앙부가 상기 퍼프의 형상과 대응되도록 오목하게 구비될 수 있다.
- [0011] 구체적으로, 상기 이중 힌지부재는, 상기 외투경 둘레의 일 영역으로부터 상기 용기본체를 향하여 연장되는 제1 힌지부재와, 상기 퍼프수납부의 측면부 둘레의 일 영역으로부터 상기 제1 힌지부재의 양단을 따라 연장되는 제2 힌지부재, 및 상기 제1 힌지부재 및 상기 제2 힌지부재를 연결하는 제1 체결편을 포함할 수 있다.
- [0012] 구체적으로, 상기 용기본체는, 상기 제1 힌지부재 및 상기 제2 힌지부재가 상기 제1 체결편에 의해 연결된 상태에서 상기 제1 체결편의 양단이 결합되는 제1 체결홈이 더 구비될 수 있다.
- [0013] 구체적으로, 상기 퍼프수납부는 상기 이중 힌지부재와 대향하는 상기 측면부에 제1 걸림돌기가 구비되며, 상기 제1 걸림돌기와 대응되는 상기 외투경에는 제1 걸림홈이 구비되어, 상기 제1 걸림돌기가 상기 제1 걸림홈에 결합됨에 의해 상기 퍼프수납부와 상기 외투경이 체결될 수 있다.
- [0014] 구체적으로, 상기 용기본체의 내측에 위치되며, 내용물이 수납되는 내용기를 더 포함할 수 있다.
- [0015] 구체적으로, 상기 내용기의 상부면을 개폐하는 내뚜껑을 더 포함하되, 상기 내뚜껑은 상부면이 평평하게 구비될 수 있다.
- [0016] 구체적으로, 내뚜껑은, 상기 이중 힌지부재가 회전되는 방향과 수직한 방향으로 상기 내용기의 상부면을 개폐할 수 있다.
- [0017] 구체적으로, 상기 내뚜껑은 외주면의 일 영역에 구비된 고정부재 및 상기 고정부재에 의해 양단이 지지되는 제2 체결편을 더 포함하며, 상기 내용기는 상기 제2 체결편에 걸리도록 상단이 절곡된 절곡부재를 포함할 수 있다.

고안의 효과

- [0018] 본 고안에 따른 화장품 용기는, 외투경 내측의 거울을 사용자 방향에 더 가깝게 전면 배치함으로써, 거울을 볼 때 외투경의 가장자리에 의한 시야가 충분히 확보되어 거울의 가시성이 보다 향상될 수 있다.
- [0019] 또한, 본 고안에 따른 화장품 용기는, 거울을 전면 배치함에 의해 외투경과 거울 사이의 공간에 외투경과 별도로 힌지 결합된 퍼프수납부를 마련함으로써, 내용물을 흡수한 퍼프가 거울에 닿아 오염되는 것을 방지할 수 있을 뿐만 아니라 거울을 볼 때마다 퍼프가 떨어지는 것을 방지할 수 있다.

도면의 간단한 설명

- [0020] 도 1a는 본 고안의 일 실시예에 따른 화장품 용기를 일측면에서 바라본 결합사시도이다.
- 도 1b는 본 고안의 일 실시예에 따른 화장품 용기를 타측면에서 바라본 결합사시도이다.
- 도 2는 본 고안의 일 실시예에 따른 화장품 용기를 나타내는 분해사시도이다.

도 3은 본 고안의 일 실시예에 따른 화장품 용기에서 외뚜껑이 개방된 상태를 나타내는 사시도이다.

도 4는 본 고안의 일 실시예에 따른 화장품 용기에서 외뚜껑 및 퍼프수납부가 개방된 상태를 나타내는 사시도이다.

도 5는 본 고안의 일 실시예에 따른 화장품 용기의 일측 단면도이다.

도 6은 본 고안의 일 실시예에 따른 화장품 용기의 정면측의 단면도이다.

고안을 실시하기 위한 구체적인 내용

- [0021] 본 고안의 목적, 특정한 장점들 및 신규한 특징들은 첨부된 도면들과 연관되어지는 이하의 상세한 설명과 바람직한 실시예로부터 더욱 명백해질 것이다. 본 명세서에서 각 도면의 구성요소들에 참조번호를 부가함에 있어서, 동일한 구성 요소들에 한해서는 비록 다른 도면상에 표시되더라도 가능한 한 동일한 번호를 가지도록 하고 있음에 유의하여야 한다. 또한, 본 고안을 설명함에 있어서, 관련된 공지 기술에 대한 구체적인 설명이 본 고안의 요지를 불필요하게 흐릴 수 있다고 판단되는 경우 그 상세한 설명은 생략한다.
- [0022] 이하, 첨부된 도면을 참조하여 본 고안의 바람직한 실시예를 상세히 설명하기로 한다.
- [0023] 도 1a는 본 고안의 일 실시예에 따른 화장품 용기를 일측면에서 바라본 결합사시도이고, 도 1b는 본 고안의 일 실시예에 따른 화장품 용기를 타측면에서 바라본 결합사시도이며, 도 2는 본 고안의 일 실시예에 따른 화장품 용기를 나타내는 분해사시도이다.
- [0024] 도 1a 내지 도 2를 참조하면, 본 고안의 일 실시예에 따른 화장품 용기(100)는 용기본체(10), 퍼프수납부(80), 거울(70) 및 외뚜껑(20)을 포함할 수 있다.
- [0025] 먼저, 용기본체(10)는 화장품 용기(100)에서 외형의 일부를 이루는 구성으로, 상부가 개구되고, 원형의 측면과 바닥면으로 둘러싸인 내부에 공간이 구비되되, 바닥면의 가장자리를 제외한 영역이 개구될 수 있다. 여기서, 용기본체(10)는 원형 타입으로 구비되었으나, 용기본체(10)의 형상은 이에 한정되지 않으며, 이 외에 다양한 형태로 디자인될 수 있음은 물론이다.
- [0026] 그리고, 퍼프수납부(80)는 용기본체(10)의 상부에 위치될 수 있으며, 상부면의 중앙부에는 퍼프의 형상과 대응되도록 오목하게 형성된 제1 공간(84)이 구비될 수 있다. 이러한 제1 공간(84)에 퍼프가 수납될 수 있다. 또한, 퍼프수납부(80)는 그 둘레를 따라 하부로 연장되는 측면부(86)가 더 구비될 수 있으며, 측면부(86)의 끝단은 용기본체(10)의 상단 둘레와 대응하도록 연장되어 서로 맞닿을 수 있다. 이에 의해 퍼프수납부(80)의 측면부(86)는 화장품 용기(100)의 외부로 노출되며, 용기본체(10)의 상부에 위치되어, 용기본체(10)의 상부면을 개폐할 수 있다.
- [0027] 외뚜껑(20)은 화장품 용기(100)에서 외형의 일부를 이루는 구성으로, 퍼프수납부(80)의 상부에 위치되며, 퍼프수납부(80)의 상부면을 개폐할 수 있다.
- [0028] 여기서, 외뚜껑(20) 및 퍼프수납부(80)는 이중 힌지부재(90)에 의해 용기본체(10)에 대하여 각각 회전 가능하게 결합될 수 있다. 이러한 이중 힌지부재(90)는 제1 힌지부재(22), 제2 힌지부재(85) 및 제1 힌지부재(22)와 제2 힌지부재(85)를 연결하는 제1 체결핀(23)을 포함할 수 있다.
- [0029] 제1 힌지부재(22)는 외뚜껑(20)의 둘레 일 영역으로부터 용기본체(10)를 향하여 연장되며, 제2 힌지부재(85)는 퍼프수납부(80)의 측면부(86) 둘레의 일 영역으로부터 제1 힌지부재(22)의 양단을 따라 연장될 수 있다. 그리고, 제1 힌지부재(22)와 제2 힌지부재(85)에는 각각 결합홀들(미도시)이 구비될 수 있다. 이러한 결합홀들이 일직선으로 배치된 상태에서 제1 체결핀(23)이 각 결합홀들을 관통하여 삽입됨에 의해 제1 힌지부재(22)와 제2 힌지부재(85)가 제1 체결핀(23)을 축으로 하여 회전 가능하게 결합될 수 있다.
- [0030] 이때, 용기본체(10)에는 이중 힌지부재(90)가 안착 고정되는 제1 체결홈(11)이 구비될 수 있다. 이러한 제1 체결홈(11)에 제1 힌지부재(22) 및 제2 힌지부재(85)가 제1 체결핀(23)에 의해 연결된 상태에서 제1 체결핀(23)의 양단이 고정될 수 있다. 이와 같이, 외뚜껑(20) 및 퍼프수납부(80)는 이중 힌지부재(90)에 의해 용기본체(10)에 대하여 각각 회전 가능하게 결합될 수 있다. 즉, 외뚜껑(20)은 퍼프수납부(80)에 대하여 제1 체결핀(23)을 축으로 타측이 개폐 조작 가능하도록 구성될 수 있다.
- [0031] 그리고, 거울(70)은 용기본체(10)와 마주하는 퍼프수납부(80)의 하부면에 부착될 수 있다. 이때, 퍼프수납부(80)의 측면부(86)가 거울(70)의 둘레를 감싸도록 마련될 수 있다. 즉, 거울(70)의 둘레는 측면부의 내주면에

접하도록 위치될 수 있다.

- [0032] 또한, 이중 힌지부재(90)와 대향하는 퍼프수납부(80)의 측면부(86)에는 제1 걸림돌기(82)가 구비될 수 있다. 그리고, 제1 걸림돌기(82)와 대응되는 외뚜껑(20)에는 제1 걸림홈(21)이 구비될 수 있다. 이러한 제1 걸림돌기(82)와 제1 걸림홈(21)이 상호 결합 또는 해제됨에 의해 퍼프수납부(80)가 외뚜껑(20)에 체결되거나 또는 외뚜껑(20)이 개방될 수 있다.
- [0033] 이에 의해 퍼프를 사용하고자 하는 경우에는 제1 걸림돌기(82)와 제1 걸림홈(21)의 결합을 해제하여 퍼프를 꺼내어 사용할 수 있다. 그리고, 거울(70)을 보고자 하는 경우에는 제1 걸림돌기(82)와 제1 걸림홈(21)을 결합시킨 상태에서 거울(70)을 볼 수 있다. 이때, 제1 걸림홈(21)으로부터 제1 걸림돌기(82)를 해제하는 것을 보다 용이하게 하기 위하여, 퍼프수납부(80)는 제1 걸림돌기(82)의 주변에 위치된 측면부(86)의 일부가 제거된 홈부(83)가 구비될 수 있다.
- [0034] 이처럼 퍼프가 보관된 퍼프수납부(80)가 외뚜껑(20)에 결합된 상태에서 거울(70)을 볼 수 있음으로써, 사용자가 거울(70)을 볼 때 퍼프가 떨어지는 문제를 해결할 수 있다. 즉, 퍼프수납부(80)와 거울(70)이 각각 별도로 분리됨으로써, 사용자가 화장품 용기(100)의 거울(70)을 볼 때 사용 편의성이 증대될 수 있다.
- [0035] 또한, 외뚜껑(20) 측의 상단에 이중 힌지부재(90)를 이용하여 별도의 퍼프수납부(80)를 마련함으로써, 내용물을 흡수한 퍼프가 거울(70)에 닿아 오염되는 것을 방지할 수 있다. 이와 더불어, 퍼프수납부(80)가 거울(70)보다 상부 측에 보관되므로, 기존의 화장품 용기에서 퍼프가 수납되는 공간만큼 거울(70)이 사용자 방향의 전면으로 더 나오게 할 수 있음으로써, 거울(70)을 볼 때 가장자리에 의한 시야 방해의 문제점을 개선할 수 있다.
- [0036] 일반적인 화장품 용기에서는 퍼프가 거울이 위치한 공간에 함께 수납되므로, 외뚜껑의 내측에 구비된 거울이 퍼프의 두께 이상으로 더 깊게 안쪽으로 위치되었다. 하지만, 본 고안의 일 실시예에 따른 화장품 용기(100)는 퍼프수납부(80)의 측면부(86) 끝단으로부터 거울(70)까지의 깊이가 기존보다 더 낮아질 수 있다.
- [0037] 예를 들어, 기존에는 외뚜껑의 측면의 끝단으로부터 거울까지의 깊이가 약 6.5mm 정도였으나, 본 고안에서는 퍼프수납부(80)의 끝단으로부터 거울(70)까지의 깊이가 약 3.4mm 정도일 수 있다. 이와 같이, 거울(70)이 기존 대비 3.1mm 정도 사용자의 전면으로 나오게 됨으로써, 그만큼 가장자리에 의한 시야를 보다 넓게 확보할 수 있다.
- [0038] 용기본체(10)의 내측면 둘레를 따라 중체(30)가 더 구비될 수 있다. 이러한 중체(30)는 용기본체(10)의 내측면과 이격된 측면과, 측면으로부터 용기본체(10)의 내측면을 향하여 연장되는 상부면을 포함할 수 있다. 이에 의해 용기본체(10)와 중체(30)는 그 사이가 일정 간격 이격된 상태로 결합될 수 있다.
- [0039] 그리고, 용기본체(10)와 중체(30)가 결합된 상태에서 중체(30)의 내측에는 내용기(40)가 결합될 수 있다. 이때, 내용기(40)에는 내용물이 수납될 수 있으며, 리필용기일 수 있다. 이에 의해 내용기(40)가 용기본체(10)로부터 분리 가능하게 결합되어 내용물 소진 시 교체하여 사용할 수 있다.
- [0040] 이러한 내용기(40)는 중체(30)의 내측에서 용기본체(10)의 개구된 바닥면으로 하부가 노출되도록 결합될 수 있다. 여기서, 내용기(40)는 하부면의 외측 둘레를 따라 언더컷부(도면부호 없음)를 포함할 수 있고, 언더컷부는 용기본체(10) 바닥면의 개구된 영역과, 중체(30)의 내측면에 의해 형성되는 단턱부(미도시)에 안착될 수 있다.
- [0041] 이와 같이, 언더컷부가 단턱부에 안착되면서, 내용기(40)는 용기본체(10)와 억지끼움에 의해 결합될 수 있다. 즉, 내용기(40)와 용기본체(10)는 외력에 의해 상호 분리 가능하게 결합되며, 외력을 가하지 않는 경우 임의적인 이탈이 방지되는 상태로 결합될 수 있다. 이처럼 본 고안에 따른 화장품 용기(100)는 용기본체(10)와 내용기(40) 간의 결합이 보다 간단한 구조에 의해 이루어질 수 있다.
- [0042] 이러한 내용기(40)는 내측에 내용물이 수납될 수 있는 제2 공간(43)이 구비될 수 있으며, 본 고안의 실시예에서 내용물은 화장료가 함침된 함침부재(미도시)로 구비될 수 있다. 여기서, 내용기(40)의 제2 공간(43)에 수납되는 내용물이 함침부재로 한정되는 것은 아니며, 이 외에 다양한 재질의 내용물이 수납 가능함은 물론이다.
- [0043] 그리고, 내용기(40)는 외주면을 따라 일정 깊이의 수용홈(42)이 구비될 수 있다. 이때, 내용기(40)의 상부로부터 수용홈(42)에 하단이 삽입되는 고정링(50)이 더 구비될 수 있으며, 고정링(50)의 상단은 내측을 향하여 절곡된 절곡부(51)가 구비될 수 있다. 이에 의해 내용기(40)의 제2 공간(43)에 함침부재가 삽입된 후 수용홈(42)에 고정링(50)이 끼워짐으로써, 함침부재가 제2 공간(43)으로부터 이탈되지 않도록 할 수 있다.
- [0044] 또한, 내용기(40)의 상부에는 내뚜껑(60)이 구비되어, 내용기(40)의 상부면을 개폐할 수 있다. 여기서, 내뚜껑(60)은 상부면이 평평하게 구비될 수 있다. 기존의 화장품 용기의 경우, 별도의 퍼프수납부(80)가 구비되지 않

고, 내뚜껑(60)의 상부면에 퍼프가 수납되므로, 내뚜껑(60)의 상부면에 퍼프의 안착을 위한 돌기부가 구비되었다. 그러나, 본 고안의 화장품 용기(100)에는 별도의 퍼프수납부(80)가 마련된다.

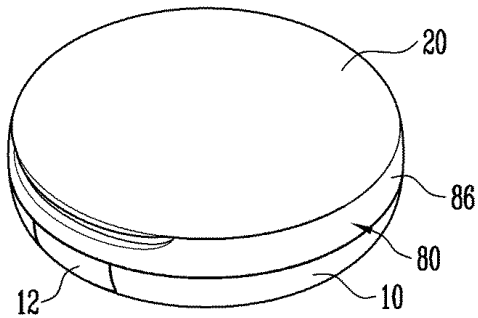
- [0045] 이러한 내뚜껑(60)은 하부면 둘레로부터 내용기(40)를 향하여 돌출되는 연장부(64)를 더 포함할 수 있다. 연장부(64)는 내용기(40)의 수용홈(42)에 삽입되며, 고정링(50)의 외주면과 접하도록 위치될 수 있으며, 이에 의해 내용기(40)의 상부를 밀폐시킬 수 있다.
- [0046] 이때, 내뚜껑(60)은 내용기(40)에 힌지 결합됨에 의해 내용기(40)의 상부면을 개폐시킬 수 있다. 내뚜껑(60)은 외주면의 일 영역에 구비된 고정부재(62) 및 고정부재(62)의 결합홀(미도시)에 의해 양단이 지지되는 제2 체결핀(63)을 더 포함할 수 있다. 그리고, 내용기(40)는 외주면으로부터 상부를 향하여 연장되어, 상단이 절곡된 절곡힌지(41)를 더 포함할 수 있다.
- [0047] 이러한 내용기(40)의 절곡힌지(41)가 내뚜껑(60)의 제2 체결핀(63)에 걸리면서 내뚜껑(60)이 내용기(40)에 대하여 회전 가능하도록 힌지 결합될 수 있다. 이때, 내뚜껑(60)이 개폐되는 방향은 외뚜껑(20)과 퍼프수납부(80)가 이 중 힌지부재(90)에 의해 개폐되는 방향과 수직인 방향으로 구비될 수 있다. 이에 의해 내뚜껑(60)의 개폐 시 퍼프수납부(80)와의 간섭을 방지할 수 있으며, 화장 시에도 내뚜껑(60)이 거울(70)을 가리지 않을 수 있다.
- [0048] 그리고, 내뚜껑(60)은 고정부재(62)와 대향하는 측의 외주면에 손잡이부(61)가 더 구비될 수 있다. 이에 의해 내용기(40)의 상부면으로부터 내뚜껑(60)을 보다 편리하게 개폐시킬 수 있다.
- [0049] 이와 더불어, 중체(30)에는 제2 체결핀(63)에 체결된 절곡힌지(41)가 안착 고정되는 제2 체결홈(32)이 구비될 수 있다. 이러한 제2 체결홈(32)에는 양단이 고정부재(62)에 고정된 제2 체결핀(63)과 절곡힌지(41)가 체결된 상태로 안착될 수 있다. 이와 같이, 내뚜껑(60)은 고정부재(62), 제2 체결핀(63) 및 절곡힌지(41)가 체결됨에 의해 내용기(40)에 대하여 회전 가능하게 결합될 수 있다. 즉, 내뚜껑(60)은 내용기(40)에 대하여 제2 체결핀(63)을 축으로 타측의 손잡이부(61)를 이용하여 개폐 조작 가능하도록 구성될 수 있다.
- [0050] 또한, 용기본체(10)의 제1 체결홈(11)과 대향하는 측에는 누름부재(12)가 구비될 수 있으며, 누름부재(12)는 상부를 향하여 후크 형상의 제2 걸림돌기(13)가 연장될 수 있다. 이러한 누름부재(12)는 퍼프수납부(80)가 용기본체(10)로부터 개방되도록 조작을 수행하는 버튼일 수 있다. 또한, 후크 형상의 제2 걸림돌기(13)와 대응하는 퍼프수납부(80)의 측면부(86) 내측에는 제2 걸림홈(81)이 구비될 수 있다.
- [0051] 이러한 누름부재(12)는 중체(30)에 형성된 삽입홈(33)에 안착되어, 제2 걸림돌기(13)가 중체(30)의 상부로 돌출될 수 있다. 그리고, 사용자의 누름 동작에 의해 누름부재(12)의 상부로 연장 형성된 후크 형상의 제2 걸림돌기(13)가 용이하게 후퇴되며 퍼프수납부(80)의 제2 걸림홈(81)으로부터 이탈될 수 있다. 이에 따라, 퍼프수납부(80)가 용기본체(10)로부터 개방될 수 있다.
- [0052] 도 3은 본 고안의 일 실시예에 따른 화장품 용기에서 외뚜껑이 개방된 상태를 나타내는 사시도이고, 도 4는 본 고안의 일 실시예에 따른 화장품 용기에서 외뚜껑 및 퍼프수납부가 개방된 상태를 나타내는 사시도이다.
- [0053] 도 3 및 도 4를 참조하면, 본 고안에 따른 화장품 용기(100)는 화장품이 수납되는 용기본체(10)와, 용기본체(10) 상부에 위치한 퍼프수납부(80) 및 퍼프수납부(80) 상부에 위치한 외뚜껑(20)을 포함할 수 있다. 여기서, 용기본체(10)와 외뚜껑(20) 사이에 위치한 퍼프수납부(80)는 측면부(86)가 외부로 노출될 수 있다.
- [0054] 그리고, 외뚜껑(20)과 퍼프수납부(80)는 이 중 힌지부재(90)에 의하여 용기본체(10)에 대하여 각각 회전 가능하게 결합될 수 있다. 도 1 및 도 2를 참조하면, 이 중 힌지부재(90)는, 제1 힌지부재(22), 제2 힌지부재(85) 및 제1 체결핀(23)을 포함할 수 있다. 이때, 제1 힌지부재(22)는 외뚜껑(20) 둘레의 일 영역으로부터 용기본체(10)를 향하여 연장될 수 있으며, 제2 힌지부재(85)는 퍼프수납부(80)의 측면부(86) 둘레의 일 영역으로부터 제1 힌지부재(22)의 양단을 따라 연장될 수 있다. 그리고, 제1 힌지부재(22)와 제2 힌지부재(85)는 제1 체결핀(23)에 의해 용기본체(10)의 제1 체결홈(11)에 체결됨에 따라 용기본체(10)에 대하여 각각 회전 가능하게 결합될 수 있다.
- [0055] 이러한 이 중 힌지부재(90)와 대향하는 측의 퍼프수납부(80)의 측면부(86)에는 제1 걸림돌기(82)가 구비되고, 제1 걸림돌기(82)와 대응되는 외뚜껑(20)에는 제1 걸림홈(21)이 구비될 수 있다. 그리고, 퍼프수납부(80)의 측면부(86)에서 제1 걸림돌기(82)의 주변은 일정 깊이로 제거된 홈부(83)가 구비될 수 있다. 이에 의해 퍼프수납부(80)로부터 외뚜껑(20)을 개방하고자 하는 경우, 홈부(83)에 손가락을 삽입하여 제1 걸림돌기(82)가 제1 걸림홈(21)으로부터 걸림이 해제되도록 상부 측을 향하여 외뚜껑(20)을 들어올릴 수 있다.
- [0056] 외뚜껑(20)이 개방되면 퍼프수납부(80)의 상부면이 외부로 노출될 수 있다. 여기서, 퍼프수납부(80)의 상부면에

- | | |
|--------------|--------------|
| 22 : 제1 힌지부재 | 23 : 제1 체결핀 |
| 30 : 중체 | 32 : 제2 체결홈 |
| 33 : 삽입홈 | 40 : 내용기 |
| 41 : 절곡힌지 | 42 : 수용홈 |
| 43 : 제2 공간 | 50 : 고정링 |
| 51 : 절곡부 | 60 : 내뚜껑 |
| 61 : 손잡이부 | 62 : 고정부재 |
| 63 : 제2 체결핀 | 64 : 연장부 |
| 70 : 거울 | 80 : 퍼프수납부 |
| 81 : 제2 걸림홈 | 82 : 제1 걸림돌기 |
| 83 : 홈부 | 84 : 제1 공간 |
| 85 : 제2 힌지부재 | 86 : 측면부 |
| 90 : 이중 힌지부재 | 100 : 화장품 용기 |

도면

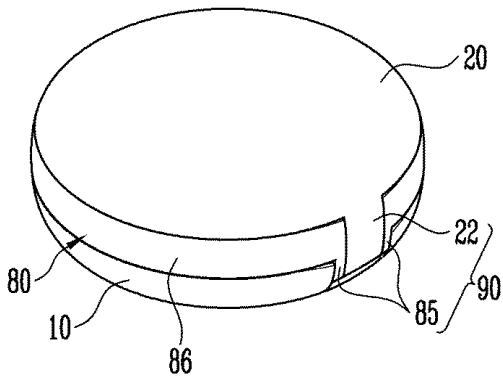
도면1a

100



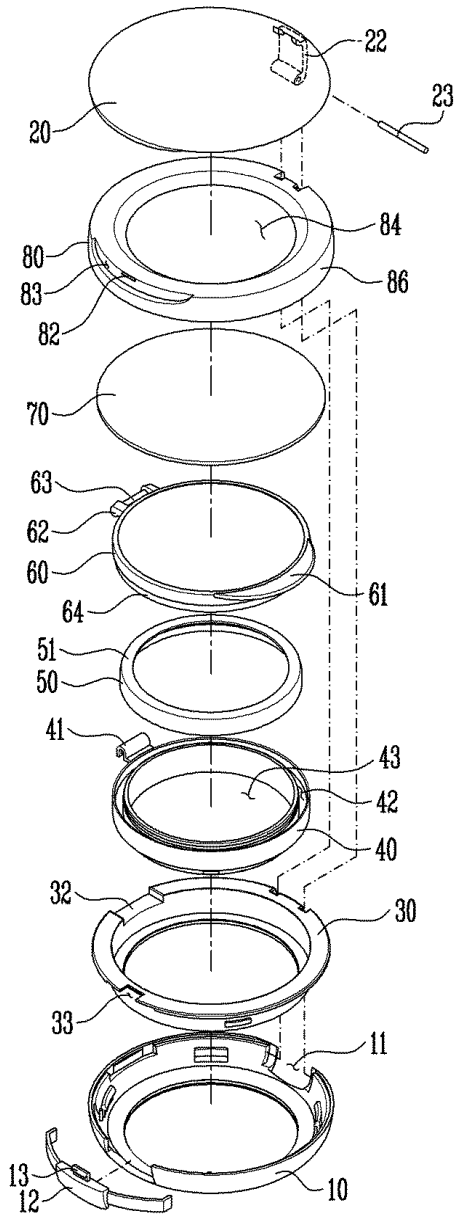
도면1b

100

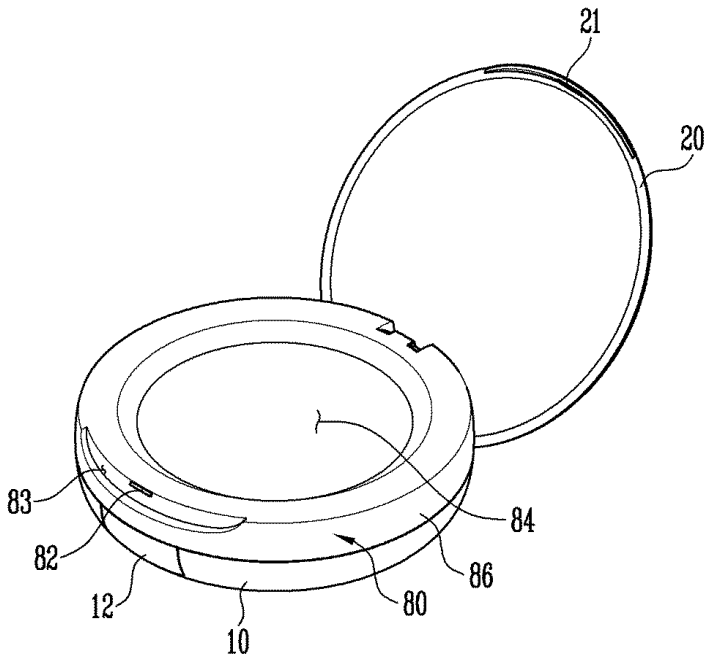


도면2

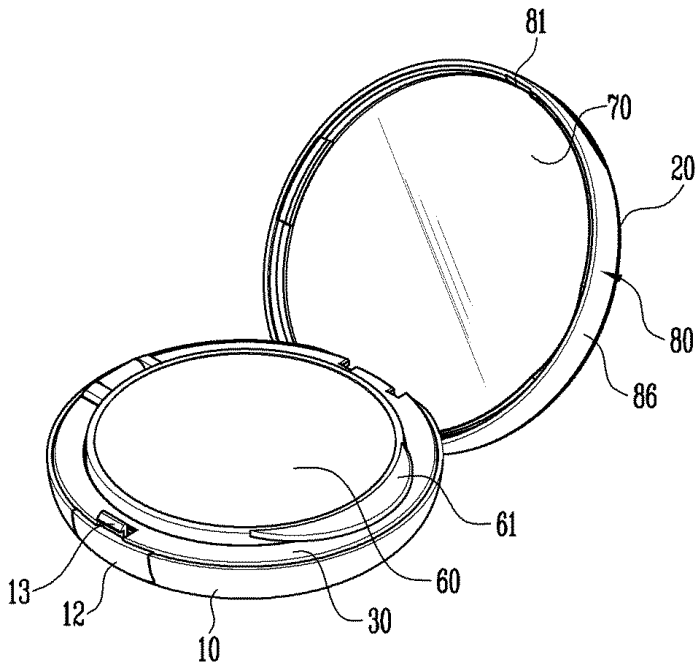
100



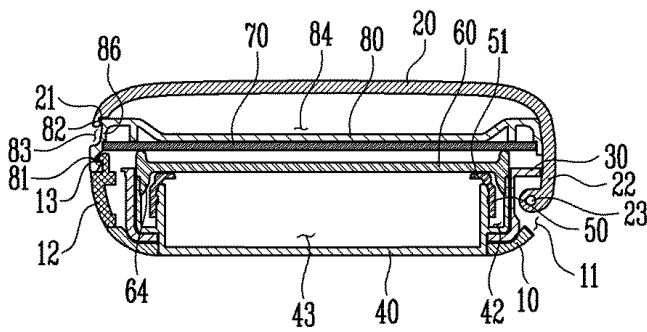
도면3



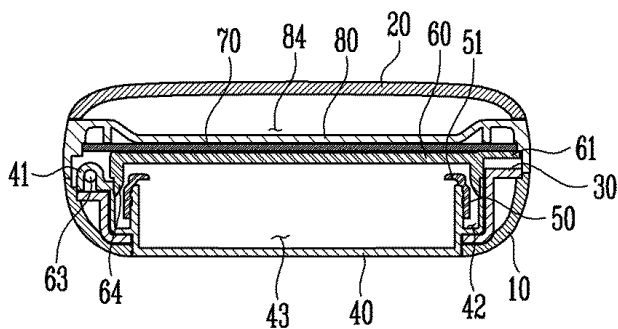
도면4



도면5



도면6



【심사관 직권보정사항】

【직권보정 1】

【보정항목】 청구범위

【보정세부항목】 청구항 1

【변경전】

용기본체;

상기 용기본체의 상부에 위치되어, 상부면에 퍼프가 수납되며, 둘레를 따라 하부로 측면부가 연장되는 퍼프수납부;

상기 퍼프수납부의 하부면에 부착되는 거울;

상기 퍼프수납부의 상부면을 개폐하는 외뚜껑;

상기 용기본체의 내측에 위치되며, 내용물이 수납되는 내용기; 및

상기 내용기의 상부면을 개폐하는 내뚜껑을 포함하되,

상기 외뚜껑 및 상기 퍼프수납부는, 이중 힌지부재에 의해 상기 용기본체에 대하여 각각 회전 가능하게 결합되며,

상기 퍼프수납부는,

상기 측면부가 상기 용기본체의 상단 둘레와 대응하도록 연장되어 외부로 노출되고,

상기 외뚜껑은, 상기 이중 힌지부재에 대항하는 단부가 상기 퍼프수납부의 상기 측면부와 분리 가능하게 결합되어, 상기 퍼프수납부가 상기 용기본체에 대하여 회전하여 내부를 개방할 때 상기 퍼프수납부에 결합된 상태를 유지하여 상기 퍼프의 인출을 제한하도록 마련되며,

상기 내뚜껑은 상면이 평평하게 이루어지되, 상부로 돌기가 형성되어 상기 거울이 맞닿게 마련되며,

상기 거울은, 상기 내뚜껑의 상면 면적보다 크게 이루어져서 상기 퍼프수납부가 닫혔을 때 상기 내뚜껑의 상기 돌기와 접촉되는 것을 특징으로 하는 화장품 용기.

【변경후】

용기본체;

상기 용기본체의 상부에 위치되어, 상부면에 펌프가 수납되며, 둘레를 따라 하부로 측면부가 연장되는 펌프수납부;

상기 펌프수납부의 하부면에 부착되는 거울;

상기 펌프수납부의 상부면을 개폐하는 외뚜껑;

상기 용기본체의 내측에 위치되며, 내용물이 수납되는 내용기; 및

상기 내용기의 상부면을 개폐하는 내뚜껑을 포함하되,

상기 외뚜껑 및 상기 펌프수납부는, 이중 힌지부재에 의해 상기 용기본체에 대하여 각각 회전 가능하게 결합되며,

상기 펌프수납부는,

상기 측면부가 상기 용기본체의 상단 둘레와 대응하도록 연장되어 외부로 노출되고,

상기 외뚜껑은, 상기 이중 힌지부재에 대항하는 단부가 상기 펌프수납부의 상기 측면부와 분리 가능하게 결합되어, 상기 펌프수납부가 상기 용기본체에 대하여 회전하여 내부를 개방할 때 상기 펌프수납부에 결합된 상태를 유지하여 상기 펌프의 인출을 제한하도록 마련되며,

상기 내뚜껑은 상면이 평평하게 이루어지되, 상부로 돌기가 형성되어 상기 거울이 맞닿게 마련되며,

상기 거울은, 상기 내뚜껑의 상면 면적보다 크게 이루어져서 상기 펌프수납부가 닫혔을 때 상기 내뚜껑의 상기 돌기와 접촉되는 것을 특징으로 하는 화장품 용기.