

(19) (KR)
(12) (B1)

(51) 。 Int. Cl. ⁶
A01K 91/04

(45) 2002 01 16
(11) 10 - 0320577
(24) 2001 12 28

(21) 10 - 1999 - 0021849
(22) 1999 06 08

(65) 2001 - 0002177
(43) 2001 01 05

(73) 2가 32 5 3/4

(72) 2가 32 5 3/4

(74)
:

(54)

,

(1) (2) (4) , (1) , (1) (2)
(7) 가 (2) (7) (6)

(4) , (1) (2) (4) , (1) (1)
, (1) (2) (7) 가 (2) (7)

(6) (1)

.

4a

, , , ,

1a~1d

2

3

4a~4d

5

6

1; 2;

3; 4;

5; 6;

7; 8;

9; 10;

100; 101;

102; 103;

104; 105;

1a~ 1d

(103) 1a~ 1d (104) (102)가 3 ((102)가)

가 (102)가 (103) (104)

(103) ; 3 (103)

(103) (105) (100) (105) (101) (104)

(102)가 가

(102) (100)

(102)가 (101) 가 (100) (101)가

(102)

(102) (5mm)

가 (103) (101) (102)

(100) (103) (105) 가

(100) ()

(103) (100) (100) (104) (100)

(102)가 (2) 가

() 가

가

4a~ 4d , 5

(4) (1) (2) (7) 가

(가). (4) (5) (1) (2) (1) ()

2) 2 4a (1) (2) 3

() . 2 (1) (2) 5cm (6)

() (2) (3) 가 .(4b, 4c

(5) (6)

(3). (2) (3) (7)
 (5) (3) .(4c, 4d)

(4). (1) (2) (7) (6)
 , (6)

2) (7) (1) 5 (1) 가 , (6) (
 , 6 , (7) (8)
 (8)가 (6)

(8)

(4) (9) (10) (10)
 (4;) , (10) (4) (10) (1

0) (4) (10) (4)

(1) , (4)
 (10) , (4) (10) (10)
 가 (10)

(4) (1) 가 (7) (3) 가
 , (4) (4) (1) (7)

(6)

; 4a~4d (4) (5) , (5) 2
 (1) (2) (6) (3) 가 (6) 2

(5) (7)

(7) 가 (1) (4) (1) 가 (3)
 , (2) (7) (6) (1) (2)

(4)

(8) (4) (8) (6)

, (4) (9) (10)
 (10) (4) ,
 (10) (9) (10)
 (10) (10) (9)
 (4) 가 .
 (9) (4)

(1) (2) (7) (4;) (1) ,
 , (2) (7) 가 (6) (4)
 (4) , 가

(57)

1.

(1) (2) (4) , (1) ,
 (1) (2) (7) 가 (2) (7)
 (6) (4)

2.

(1) (2) (4) , (1) ,
 (1) (2) (7) 가 (2) (7)
 (6) (1)

3.

2 ,

(4) (5) (2) (5) (2)
 (6) 2 , 2 (5) (5) (2) (2) 2
 (5) , 2 가 (2) (2) (3)
 (7)

4.

1 ,

(7)

(1)

(2)

(8)

5.

1

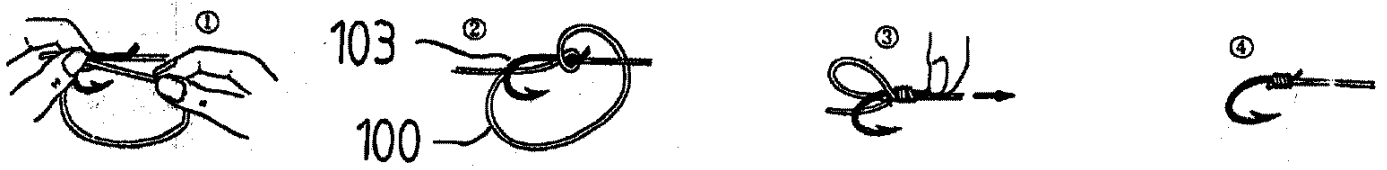
(1)

(4)

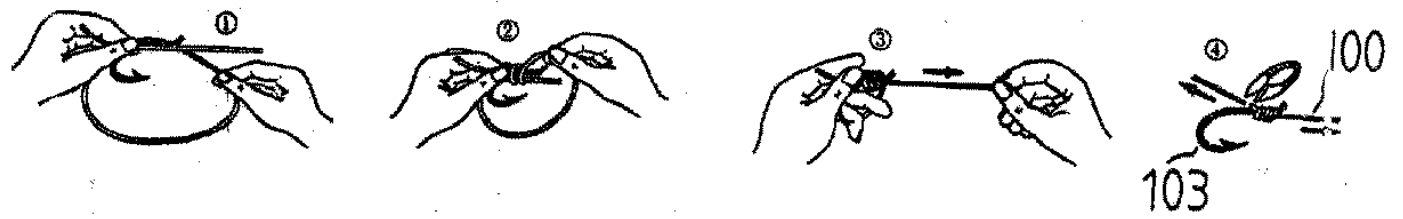
(9)

(10)

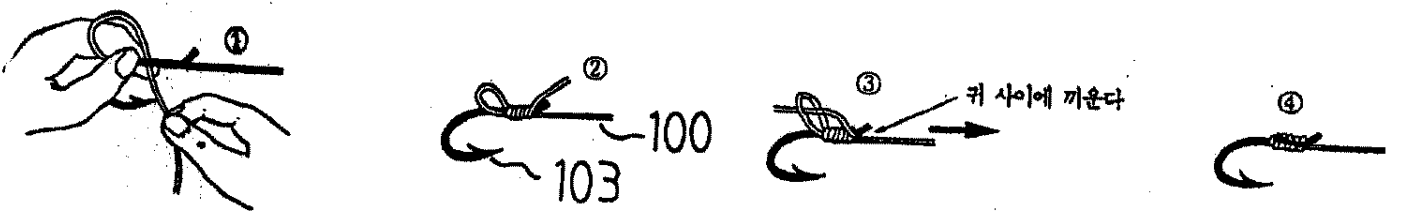
1a



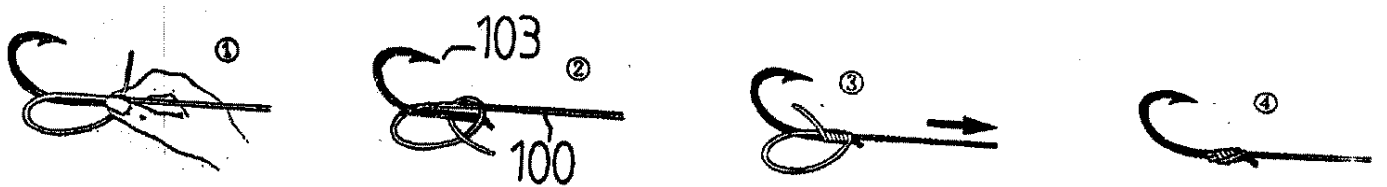
1b



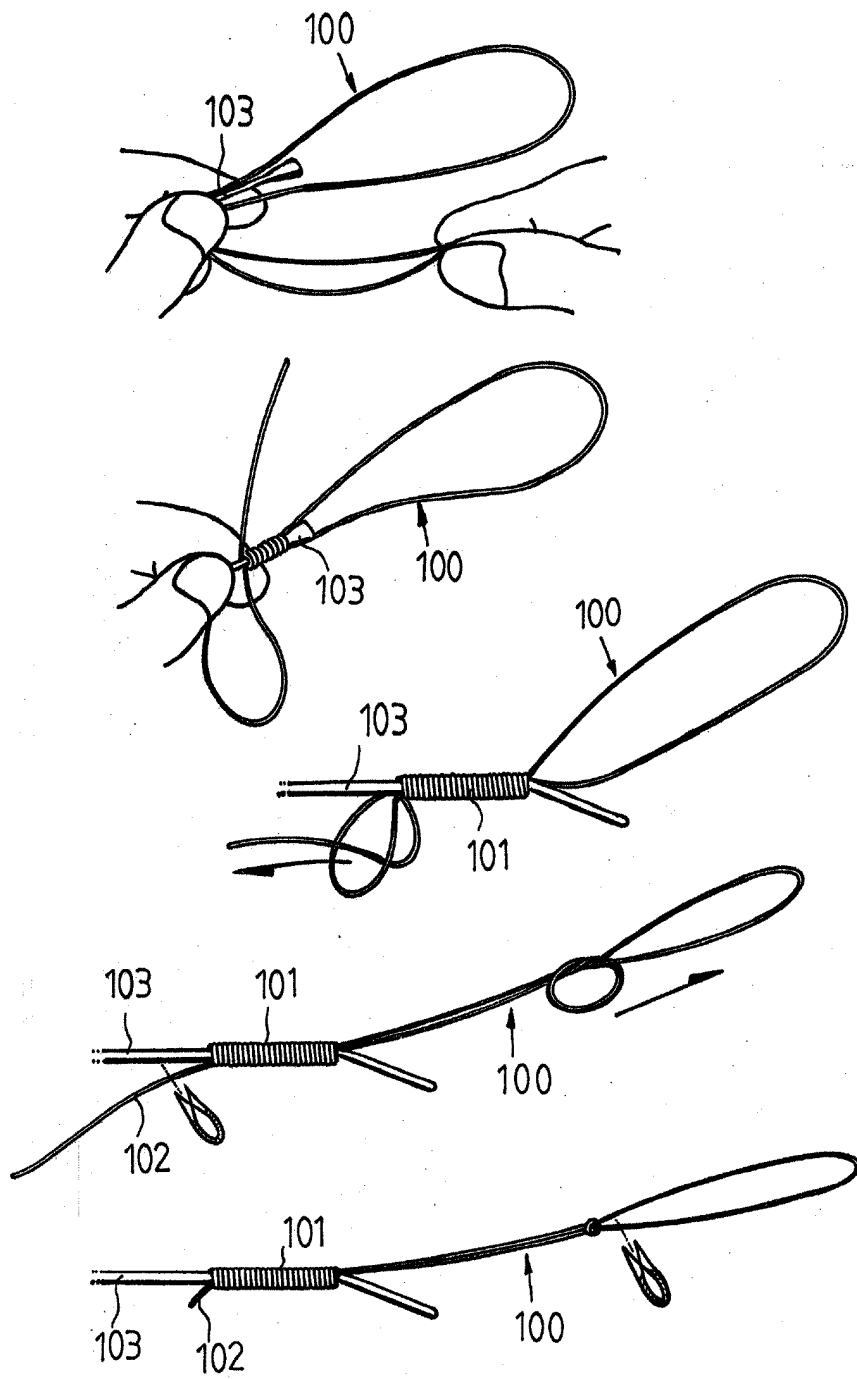
1c

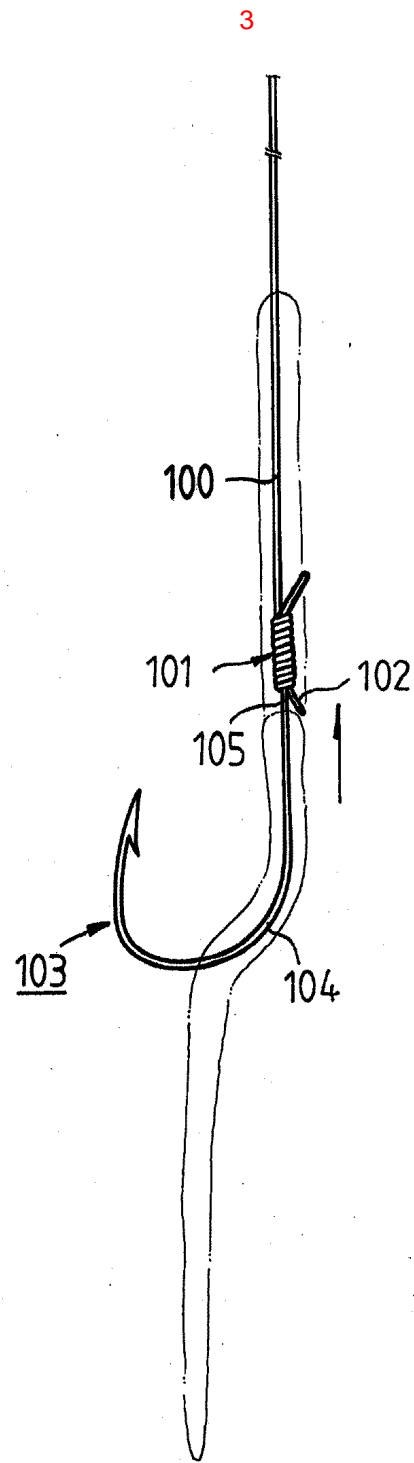


1d

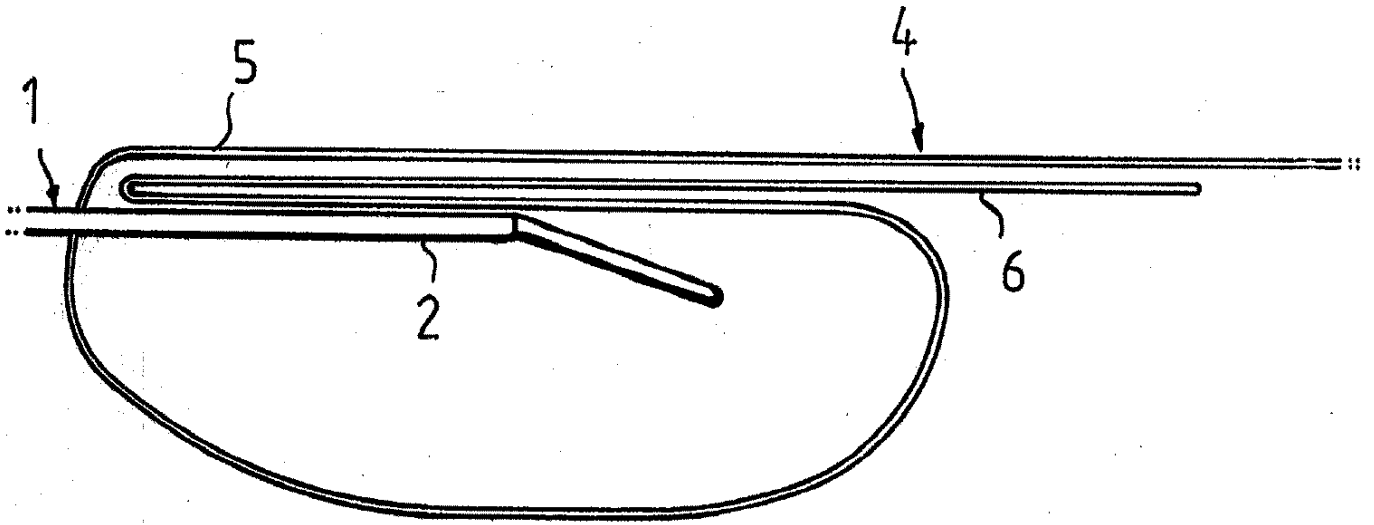


2

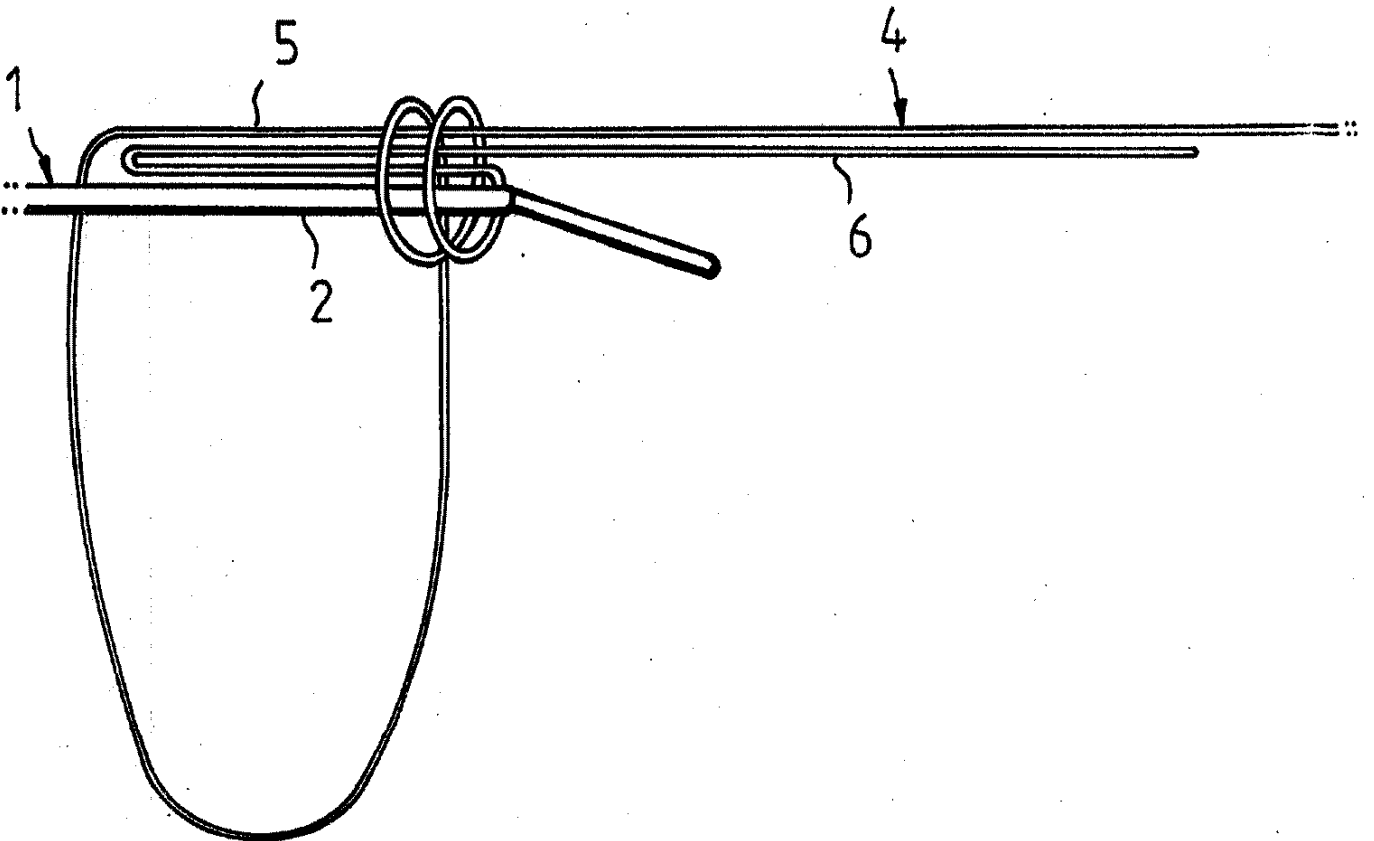




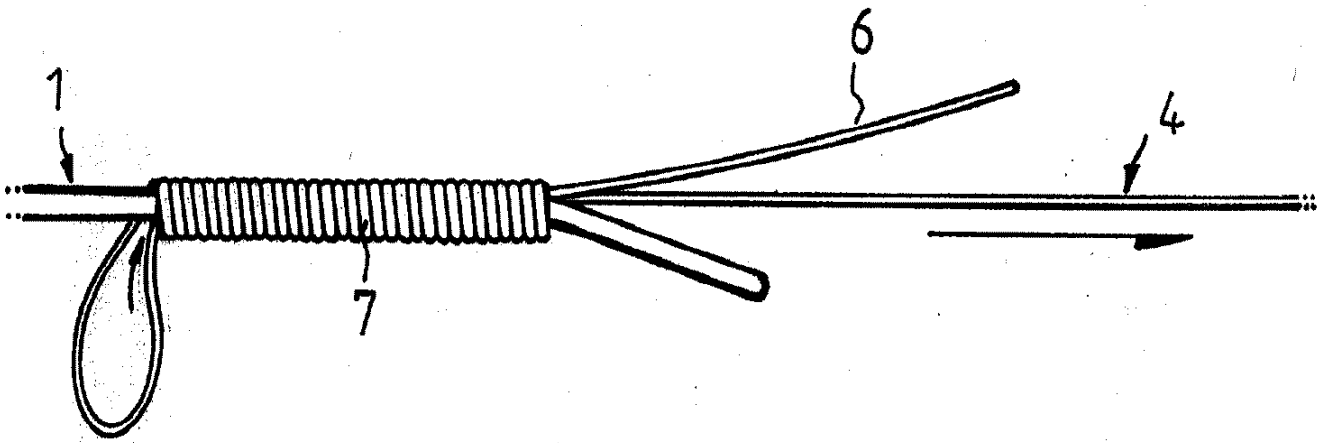
4a



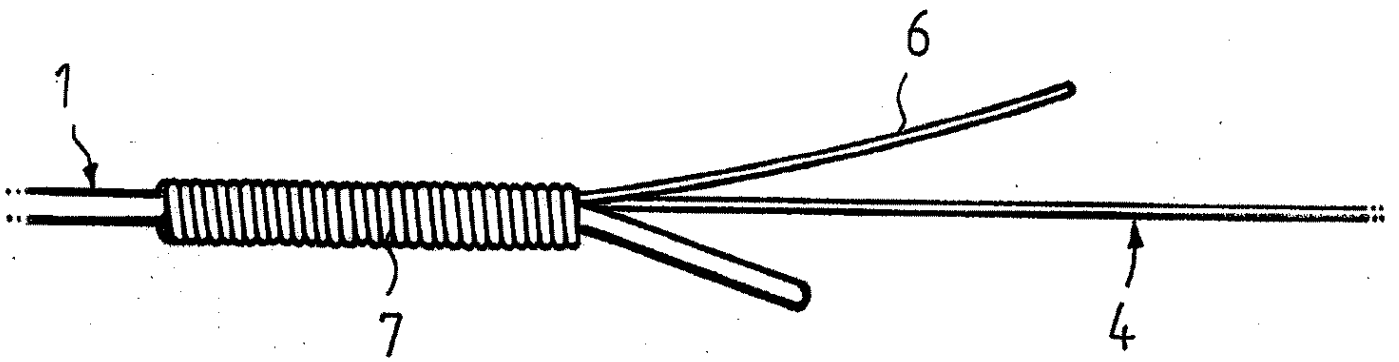
4b

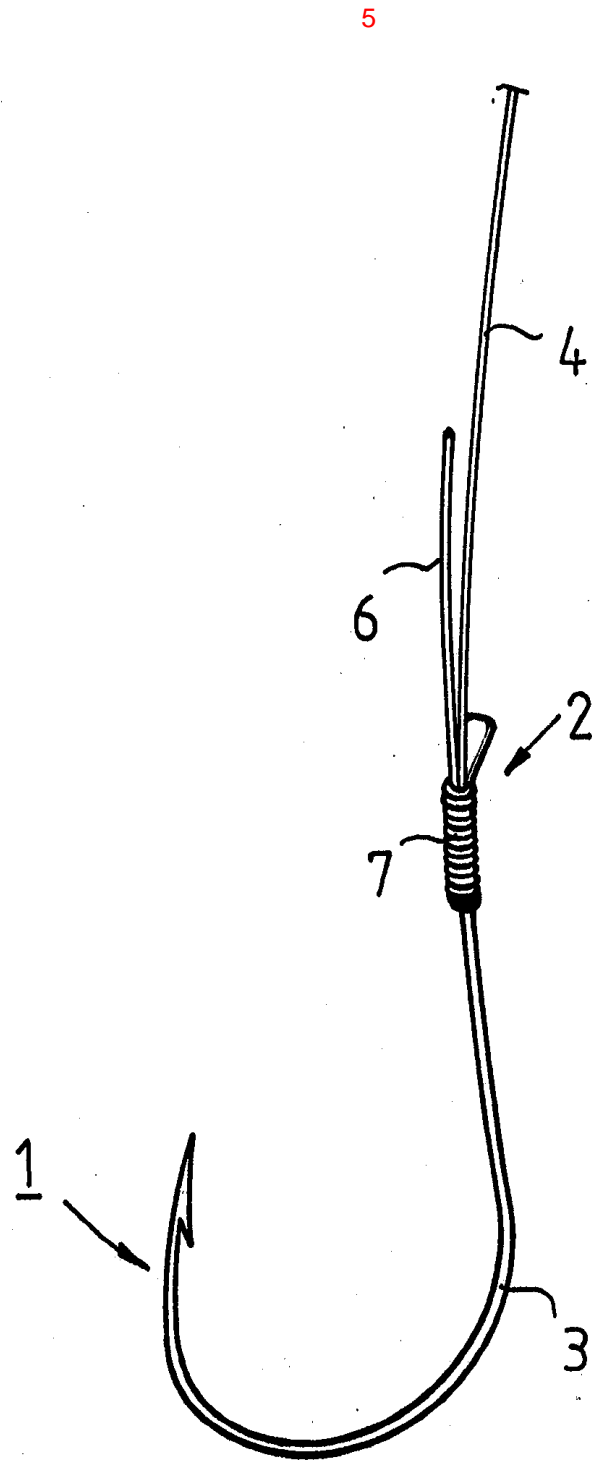


4c



4d





6

