



(12) 实用新型专利

(10) 授权公告号 CN 203077500 U

(45) 授权公告日 2013. 07. 24

(21) 申请号 201220728109. 3

(22) 申请日 2012. 12. 26

(73) 专利权人 北京德通化纤工业有限公司
地址 102628 北京市大兴区大兴工业区科苑路 27 号 315 室

(72) 发明人 于志强 冯剑辉

(74) 专利代理机构 北京天悦专利代理事务所
(普通合伙) 11311
代理人 田明 任晓航

(51) Int. Cl.
B29B 17/00(2006. 01)
B08B 3/10(2006. 01)

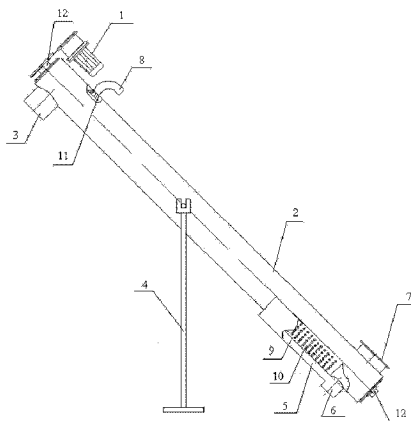
权利要求书1页 说明书2页 附图1页

(54) 实用新型名称

一种用于废塑料片材输送的装置

(57) 摘要

本实用新型涉及一种用于废塑料片材输送的装置,包括筒体(2),筒体(2)的一端分别设有进料口(7)和出水口(9),出水口(9)处可拆卸地设有漏网(10),筒体(2)的另一端设有出料口(3)并连接有进水管(8);筒体(2)内设有主轴(12),主轴(12)上设有呈螺旋上升状排列的叶片,主轴(12)的两端分别设在轴承座的轴承中,轴承座分别固定在筒体的端部,主轴(12)的动力输入端连接有驱动电机(1)。本实用新型具有体型小、占地少以及能实现再生塑料产品连续生产的优点,同时能除去废塑料片材上的残液。采用本装置输送废塑料片材,后道工序溶液中洗涤剂的浓度下降了 60%,节水 60%,降低生产成本约 75%。



1. 一种用于废塑料片材输送的装置,其特征在于,包括筒体(2),筒体(2)的一端分别设有进料口(7)和出水口(9),出水口(9)处可拆卸地设有漏网(10),筒体(2)的另一端设有出料口(3)并连接有进水管道(8);筒体(2)内设有主轴(12),主轴(12)上设有呈螺旋上升状排列的叶片,主轴(12)的两端分别设在轴承座的轴承中,轴承座分别固定在筒体(2)的端部,主轴(12)的动力输入端连接有驱动电机(1)。

2. 根据权利要求1所述的一种用于废塑料片材输送的装置,其特征在于,进水管道(8)与筒体(2)相连的一端设有伸入筒体(2)内的喷头(11)。

3. 根据权利要求1或2所述的一种用于废塑料片材输送的装置,其特征在于,筒体(2)沿出水口(9)的长度方向上设有与筒体(2)相连的排水槽(5),排水槽(5)的端部设有排水口(6)。

4. 根据权利要求3所述的一种用于废塑料片材输送的装置,其特征在于,筒体(2)上出料口(3)所在的一端高于进料口(7)所在的一端。

5. 根据权利要求1或4所述的一种用于废塑料片材输送的装置,其特征在于,筒体(2)的中部设有竖直的固定支架(4)。

一种用于废塑料片材输送的装置

技术领域

[0001] 本实用新型属于物料输送技术领域,具体涉及一种用于废塑料片材输送的装置。

背景技术

[0002] 废塑料片材经浸泡洗涤后需要输送到下道工序。目前,再生塑料产品输送过程中,再生塑料产品带有大量前道工序洗涤剂残液,导致下道工序溶液混淆,降低清洗效果,更使清水用量大幅提高,生产时间延长,能耗增加,损耗增加及再生产品的表面光洁度,有悖低碳环保的宗旨。

实用新型内容

[0003] 针对现有技术中存在的缺陷,本实用新型的目的是提供一种高效、节能的用于废塑料片材输送的装置,采用该装置能实现连续生产并能最大程度地去除物料上残液。

[0004] 为达到以上目的,本实用新型采用的技术方案是:一种用于废塑料片材输送的装置,包括筒体,筒体的一端分别设有进料口和出水口,出水口处可拆卸地设有漏网,筒体的另一端设有出料口并连接有进水管;筒体内设有主轴,主轴上设有呈螺旋上升状排列的叶片,主轴的两端分别设在轴承座的轴承中,轴承座分别固定在筒体的端部,主轴的动力输入端连接有驱动电机。

[0005] 进一步,进水管与筒体相连的一端设有伸入筒体内的喷头。

[0006] 进一步,筒体沿出水口的长度方向上设有与筒体相连的排水槽,排水槽的端部设有排水口。

[0007] 再进一步,筒体上出料口所在的一端高于进料口所在的一端。

[0008] 进一步,筒体的中部设有竖直的固定支架。优选地,筒体的中轴线向进料口端延伸的方向与固定支架的夹角为 45 度。

[0009] 本实用新型具有体型小、占地少、能够实现再生塑料产品连续生产以及节省人力和场地的优点。与未经本装置输送相比,采用本装置输送再生塑料产品至后道工序时,后道工序溶液中洗涤剂的浓度下降了 60%,节水 60%,降低生产成本约 75%。

附图说明

[0010] 图 1 是本实用新型提供的一种用于废塑料片材输送的装置的结构示意图。

具体实施方式

[0011] 下面结合附图和具体实施方式对本实用新型作进一步描述。

[0012] 如图 1 所示,本实用新型所提供的一种用于废塑料片材输送的装置,包括筒体 2,筒体 2 的一端分别设有进料口 7 和出水口 9,出水口 9 处可拆卸地设有漏网 10,筒体 2 的另一端设有出料口 3 并连接有进水管 8;筒体 2 内设有能携带物料实现传送的主轴 12,主轴 12 上设有呈螺旋上升状排列的叶片,主轴 12 的两端分别设在轴承座的轴承中,轴承座分别

固定在筒体 2 的端部, 主轴 12 的动力输入端连接有驱动电机 1。

[0013] 为便于说明, 以下将装置中靠近进料口 7 的一端称为“近端”, 将远离进料口 7 的一端称为“远端”。

[0014] 为实现动力传递, 可以在驱动电机 1 的输出轴上设置主动链轮, 在主轴 12 伸出筒体 2 外的远端设置从动链轮, 主动链轮和从动链轮套装在同一链条上。

[0015] 本实用新型中, 进水管 8 与筒体 2 相连的一端设有伸入筒体 2 内的喷头 11, 通过喷头 11 可以将洗涤用水均匀地喷洒到物料上, 使洗涤用水与物料的接触更充分, 洗涤效果更好。

[0016] 另外, 出水口 9 是在筒体 2 近端的壁面上沿筒体 2 长度方向所开设的一个狭长的开口, 沿出水口 9 的长度方向上设有与筒体 2 相连的排水槽 5, 排水槽 5 的端部设有排水口 6。从进水管 8 进入筒体 2 的洗涤用水, 经喷头 11 喷洒到物料上, 与物料逆向流动至筒体 2 的出水口 9, 废液经漏网 10 流入排水槽 5 中, 然后经排水口 6 排出。漏网 10 可定期地拆卸下来, 以便清除附着在漏网 10 上的污垢。

[0017] 本装置在设置时可以使筒体 2 上出料口 3 所在的一端高于进料口 7 所在的一端, 这样使筒体 2 倾斜放置, 洗涤用水可以自上而下流动, 流动性好, 洗涤用水与物料能够充分地接触, 洗涤效果比较好。

[0018] 本实用新型中, 可以在筒体 2 的中部设置竖直的固定支架 4, 以支撑筒体 2。优选情况下, 使筒体 2 的中轴线向进料口 7 端(筒体 2 近端)延伸的方向与固定支架 4 成 45 度夹角, 以使筒体 2 倾斜放置。

[0019] 本实用新型所述结构并不限于具体实施方式中所述的实施例, 本领域技术人员根据本实用新型的技术方案得出其他的实施方式, 同样属于本实用新型的技术创新范围。

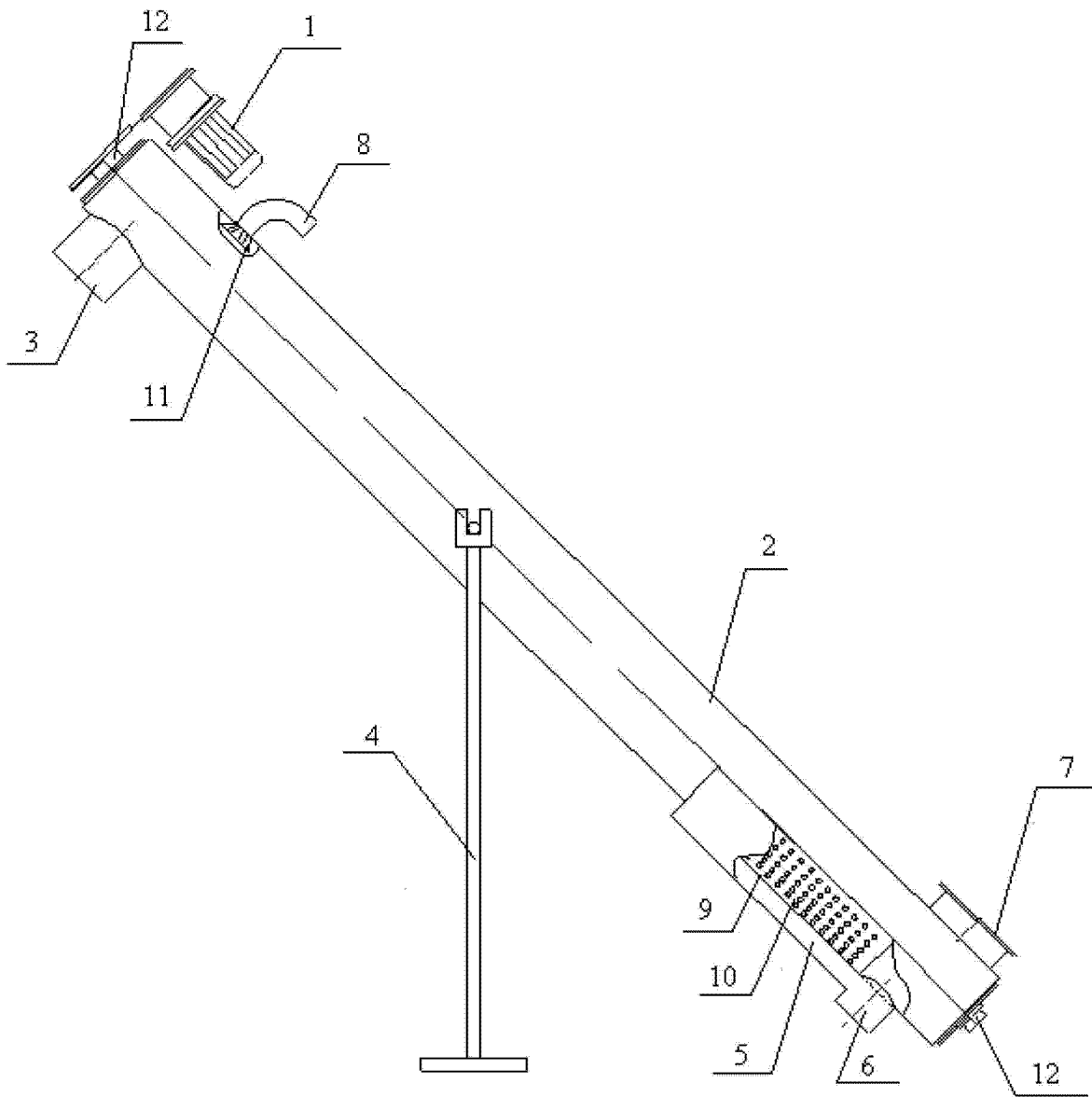


图 1