

19



OFICINA ESPAÑOLA DE
PATENTES Y MARCAS

ESPAÑA



11 Número de publicación: **2 375 786**

21 Número de solicitud: 201200068

51 Int. Cl.:

G08B 21/02 (2006.01)

G08B 15/00 (2006.01)

H04W 4/00 (2009.01)

12

PATENTE DE INVENCION

B1

22 Fecha de presentación: **25.01.2012**

43 Fecha de publicación de la solicitud: **06.03.2012**

Fecha de la concesión: **19.11.2012**

45 Fecha de anuncio de la concesión: **29.11.2012**

45 Fecha de publicación del folleto de la patente:
29.11.2012

73 Titular/es:

**Pedro Jesús MARTÍNEZ VILAFRANCA (100.0%)
JUAN XXIII 23
31550 RIBAFORADA, Navarra, ES**

72 Inventor/es:

MARTÍNEZ VILAFRANCA, Pedro Jesús

74 Agente/Representante:

BUCETA FACORRO, Luis

54 Título: **SISTEMA DE SEGURIDAD PARA PROTECCIÓN PERSONAL.**

57 Resumen:

Sistema de seguridad para protección personal, formado por un módulo (1) que incorpora una cámara fotográfica (2) asociada a un emisor (3) de transmisión inalámbrica, y en relación con dicho módulo (1) un activador (4) de accionamiento, para la incorporación de dicho módulo (1) y dicho activador (4) en cualquier parte de la vestimenta o del equipamiento personal del usuario, de modo que si éste sufre una agresión personal puede realizar discretamente una fotografía del agresor, la cual es enviada a un receptor (5) remoto como petición de auxilio identificando al agresor.

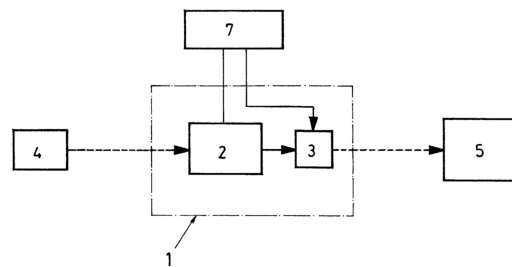


Fig.1

ES 2 375 786 B1

DESCRIPCIÓN

Sistema de seguridad para protección personal.

Sector de la técnica

La presente invención está relacionada con la defensa de las personas en situaciones de agresiones de violación, robo, asesinato, etc., proponiendo un sistema de seguridad para protección personal que permite, a la persona que es atacada, solicitar ayuda discretamente enviando una fotografía del agresor a un tercero.

Estado de la técnica

Son muy frecuentes las agresiones personales de violación, robo, asesinato, etc., lo cual generalmente ocasiona inseguridad y, además, puede derivar en daños físicos y psíquicos en las personas que sufren una agresión de este tipo, por lo que se han desarrollado diversos métodos y técnicas de prevención para hacer frente a dichas situaciones, como consejos y tácticas de autoprotección a seguir cuando se dan esas circunstancias, existiendo también técnicas para proporcionar ayuda externa de protección, como la habilitación de zonas protegidas por vigilantes de seguridad, policía o sistemas de videovigilancia.

La presencia de policía o guardias de seguridad es una medida eficaz contra las agresiones, ya que los miembros de seguridad no solo pueden identificar la agresión y al agresor, sino también pueden intervenir para detener la agresión y tomar medidas.

La instalación de cámaras de videovigilancia, permite la grabación de las agresiones, para la posterior identificación, detención y sanción de los agresores. Este sistema permite aumentar la seguridad en zonas con presencia de personas de vigilancia, proporcionando seguridad también en lugares sin presencia de personas vigilantes, ya que la posibilidad de una futura identificación de los agresores representa un eficaz medio de prevención, resultando en muchos casos disuasorio.

Sin embargo, no todos los lugares cuentan con dichos sistemas de seguridad, por lo que para el caso de que las medidas preventivas no sean suficientes y una persona se vea agredida, existen sistemas de autoprotección como aerosoles irritantes o técnicas de auto-defensa, pero esto en el caso de no tener éxito puede provocar una reacción violenta por parte del agresor, por lo que las instrucciones preventivas recomiendan colaborar en lo posible con el agresor, para intentar evitar las actitudes violentas del mismo.

En estos casos, la posterior identificación del agresor se basa esencialmente en la memoria de la víctima, la cual no suele ser muy clara a partir de una situación traumática de este tipo, resultando en muchas ocasiones muy complicada o incluso imposible la identificación.

Por otro lado, se conocen sistemas de seguridad aplicados, por ejemplo, en establecimientos, bancos, etc., en los que se disponen alarmas silenciosas en comunicación con un centro o servicio de seguridad remoto, de modo que, cuando se produce un atraco, se puede activar una señal de emergencia, sin que el atacante se percate, evitando una reacción violenta y dando tiempo a los servicios de seguridad a acceder al lugar.

Objeto de la invención

De acuerdo con la presente invención se propone un sistema de seguridad para protección personal, el cual se ha desarrollado con unas características que

permiten a la víctima de una agresión de violación, robo, asesinato, etc., solicitar auxilio e identificar al agresor discretamente, mediante el envío de una fotografía a un receptor remoto.

Este sistema de seguridad objeto de la invención consta de un módulo que el usuario puede llevar en cualquier complemento de su vestimenta o del equipamiento personal, comprendiendo este módulo una cámara fotográfica asociada a un emisor de transmisión inalámbrica y en combinación con dicho módulo, preferentemente mediante conexión inalámbrica, un activador remoto que el usuario puede llevar a su vez en cualquier parte de su vestimenta o equipamiento personal.

Se obtiene así un sistema con el que el usuario, cuando es agredido, puede accionar el activador, con lo que la cámara fotográfica realiza una fotografía del agresor, la cual es enviada por el emisor de transmisión a un receptor remoto, produciéndose así el envío de un aviso de auxilio junto con la fotografía del agresor sin que éste se percate de la acción.

De este modo el usuario puede solicitar auxilio sin el riesgo de una respuesta violenta por parte del agresor, al no ser éste consciente de la actitud de la víctima, permitiendo al servicio de seguridad determinar la actuación óptima a adoptar en función de lo observado en la foto y garantizando una identificación exacta del agresor.

Por otro lado, aunque el agresor se percatara de la actitud de la víctima cuando éste acciona el activador de la cámara fotográfica, ya no puede evitar el envío de la fotografía y su identificación, lo que puede servir de disuasión para que desista de la agresión.

Este sistema consigue por lo tanto un efecto de protección activa, por lo que su normalización puede llevar asociado también un efecto disuasorio de las agresiones a las personas, ante el desconocimiento por parte de los agresores de si las posibles víctimas cuentan con dicho sistema de protección.

Se obtiene así un sistema de protección que permite garantizar de manera efectiva la identificación de los agresores que actúan directamente contra personas, y que además permite al usuario solicitar ayuda discretamente evitando reacciones violentas por parte del agresor, y posibilitando que los servicios de seguridad puedan acudir durante la propia agresión en auxilio de la víctima, por lo que dicho sistema de seguridad resulta de unas características ventajosas que le hacen de carácter preferente respecto de los sistemas convencionales destinados para la misma función.

Descripción de las figuras

La figura 1 muestra un esquema en bloques del conjunto funcional del sistema de seguridad objeto de la invención.

La figura 2 muestra en esquema un ejemplo de realización del sistema de seguridad instalado en una chaqueta de vestir.

Descripción detallada de la invención

El objeto de la invención hace referencia a un sistema de seguridad, según una realización que permite al usuario que sufre una agresión personal, realizar discretamente una fotografía del agresor y enviar dicha fotografía a un receptor remoto, para pedir auxilio e identificar al agresor.

El sistema preconizado consta de un módulo (1), en el cual va integrada una cámara fotográfica (2) asociada a un emisor (3) de transmisión inalámbrica, dis-

poniéndose en relación con dicho módulo (1) un activador (4), mediante el cual se pone en funcionamiento la cámara fotográfica (2) y el emisor (3), para realizar una fotografía y enviarla por transmisión inalámbrica a un receptor (5) remoto.

El activador (4) puede estar formado por cualquier dispositivo actuable capaz de accionar el disparo de la cámara fotográfica (2) y el funcionamiento del emisor (3), pudiendo para tal efecto estar conectado dicho activador (4) con el módulo (1) por medio de un cable, pero de manera preferente se prevé una conexión de comunicación inalámbrica.

El receptor (5) remoto destinado a recibir las fotografías tomadas por la cámara fotográfica (2) y enviadas por el emisor (3), puede en su caso ser cualquier tipo de dispositivo o aparato capaz de captar, almacenar y visualizar las fotografías que recibe, tal como un ordenador un teléfono móvil, etc.

Con dicha composición, para la aplicación del sistema preconizado el módulo (1) puede disponerse en cualquier complemento de la vestimenta o del equipamiento personal del usuario, como por ejemplo en un botón, un reloj, un anillo, etc., y el activador (4) puede llevarse alojado en cualquier lugar fácilmente accesible de la vestimenta o del equipamiento personal, como por ejemplo en un bolsillo. La figura 2 representa un ejemplo práctico de la disposición del sistema en un chaqueta (6), sin que esta disposición sea limitativa, ya que puede ser cualquier otra en función de la vestimenta y el equipamiento personal del usuario de aplicación.

5

10

15

20

25

30

35

40

45

50

55

60

65

De este modo, cuando el usuario del sistema sufre una agresión personal, solo tiene que actuar el activador (4), para que la cámara fotográfica (2) realice una fotografía del agresor, la cual es enviada por el emisor (3) al receptor (5) remoto, en donde se recibe dicha fotografía como una petición de auxilio en tiempo real, permitiendo la identificación del agresor y comprobar de una manera real las circunstancias en las que se está produciendo la agresión, para que se tomen las medidas oportunas.

En relación con el sistema de seguridad y de acuerdo con su función, en relación con el módulo (1) se dispone además un equipo GPS (7), para transmitir, por medio del emisor (3), junto con la fotografía que toma la cámara fotográfica (2), las coordenadas del lugar en donde se encuentra el usuario, facilitando así su localización para la intervención oportuna de protección del mismo, durante la acción de una agresión o lo más inmediatamente después de dicha acción.

Dicho equipo GPS (7) puede disponerse alojado en cualquier parte de la vestimenta del usuario del sistema de seguridad, por ejemplo en un bolsillo desde el que se pueda establecer conexión por medio de un cable hasta el módulo (1), sin alterar las prestaciones de uso y comodidad de la prenda de vestir correspondiente; pero también, la conexión entre el equipo GPS (7) y el módulo (1) puede ser de tipo inalámbrico, permitiendo así incorporar cada uno de los elementos a conveniencia del usuario, sin ninguna limitación condicionada por la conexión entre los elementos.

REIVINDICACIONES

1. Sistema de seguridad para protección personal, destinado para la protección de personas que sufren una agresión personal de violación, robo, asesinato, etc., permitiendo una identificación efectiva del agresor, **caracterizado** porque comprende un módulo (1), en el cual va integrada una cámara fotográfica (2) asociada a un emisor (3) de transmisión inalámbrica, disponiéndose en relación con dicho módulo (1) un activador (4) que permite accionar el disparo de la cámara fotográfica (2) y el funcionamiento del emisor (3) para realizar una fotografía y enviarla a un receptor (5) remoto, como petición de auxilio en las circunstancias de una agresión personal.

2. Sistema de seguridad para protección personal, de acuerdo con la primera reivindicación, **caracterizado** porque en relación con el módulo (1) se dispo-

ne un equipo GPS (7), para el envío de una señal de coordenadas de la situación del usuario agredido, junto con la fotografía que capta la cámara fotográfica (2).

3. Sistema de seguridad para protección personal, de acuerdo con la primera reivindicación, **caracterizado** porque el módulo (1) se dispone en un complemento de la vestimenta o del equipamiento personal del usuario, incluyéndose el activador (4) en un lugar fácilmente accesible de la propia vestimenta o equipamiento personal del usuario.

4. Sistema de seguridad para protección personal, de acuerdo con la primera reivindicación **caracterizado**, porque el activador (1) se establece en comunicación inalámbrica con el módulo (1), para activar el accionamiento de la cámara fotográfica (2) y del emisor (3).

5

10

15

20

25

30

35

40

45

50

55

60

65

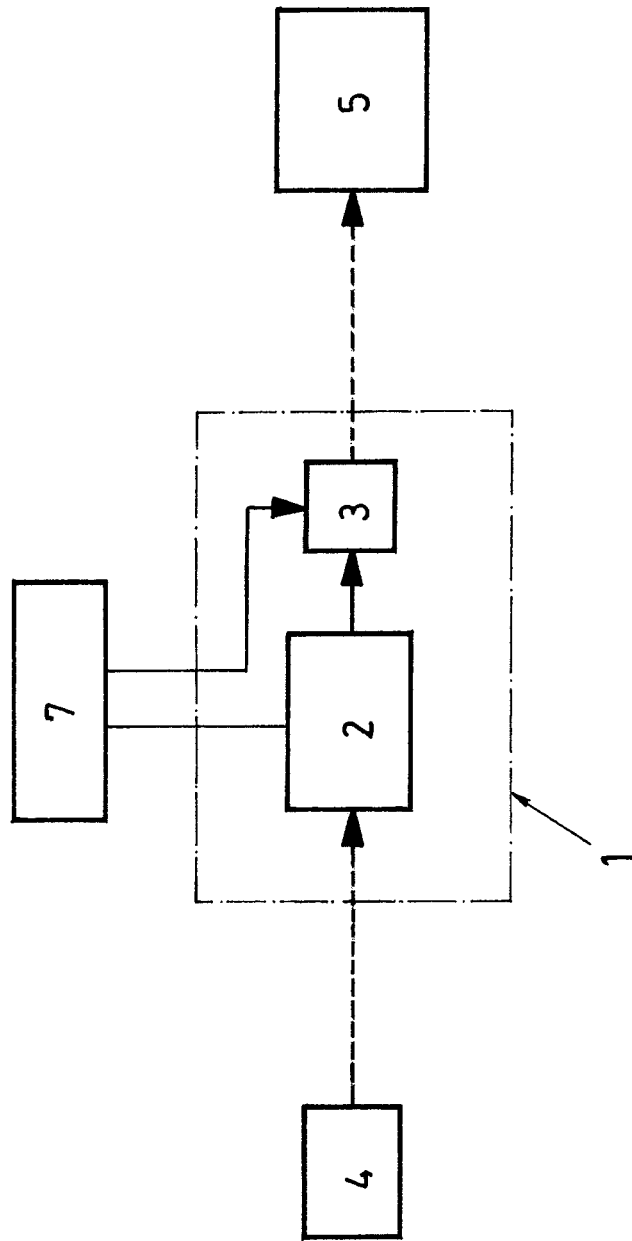


Fig.1

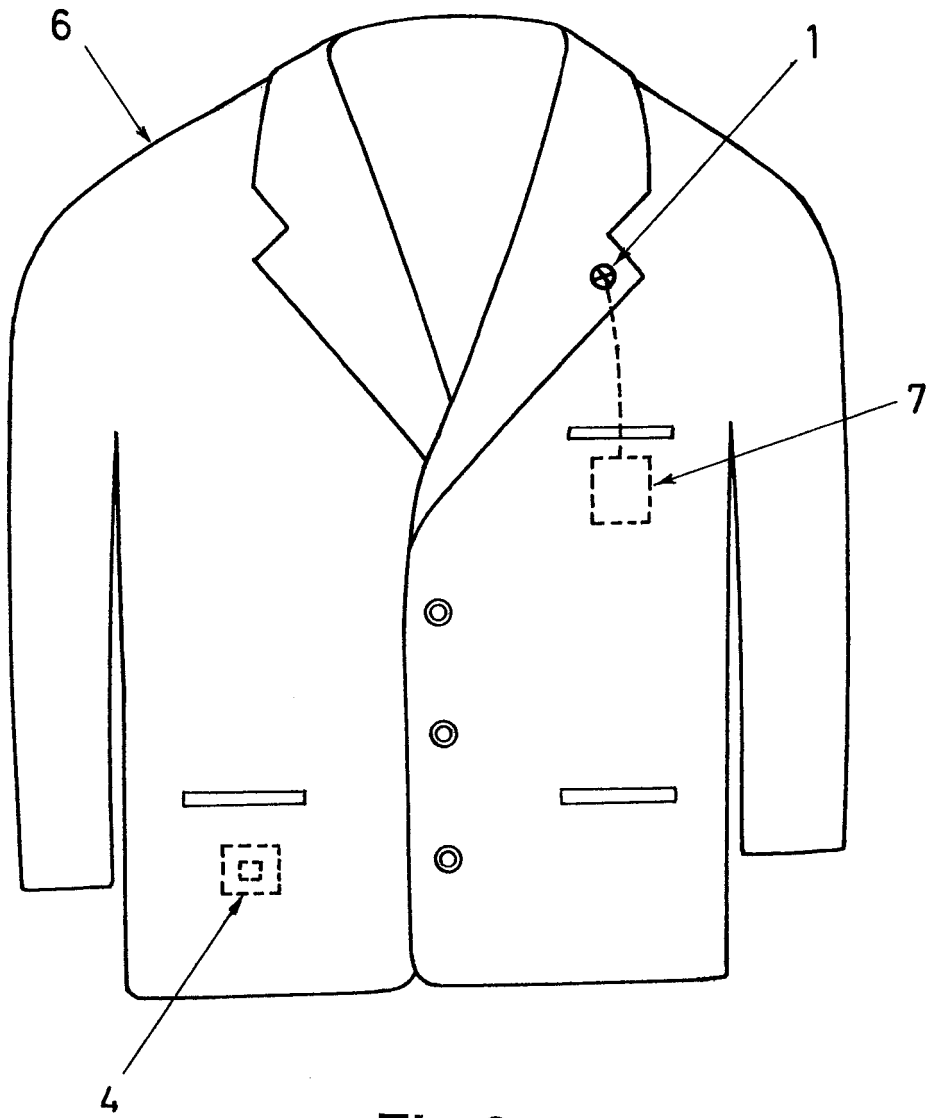


Fig.2



OFICINA ESPAÑOLA
DE PATENTES Y MARCAS

ESPAÑA

②① N.º solicitud: 201200068

②② Fecha de presentación de la solicitud: 25.01.2012

③② Fecha de prioridad:

INFORME SOBRE EL ESTADO DE LA TÉCNICA

⑤① Int. Cl.: Ver Hoja Adicional

DOCUMENTOS RELEVANTES

Categoría	⑤⑥ Documentos citados	Reivindicaciones afectadas
X	WO 0011858 A1 (SOCIAS GILI MONICA) 02.03.2000, página 2, línea 1 – página 3, línea 9; página 7, líneas 2-9; figura 1.	1-4
X	EP 0869464 A1 (NEDAP NV) 07.10.1998, columna 1, línea 45 – columna 2, línea 15; columna 4, líneas 15-20; figura 1.	1-4
X	GB 2407001 A (PARMAR GINA) 13.04.2005, página 3, línea 14 – página 5, línea 7; página 10, línea 16 – página 11, línea 8; página 13, líneas 15-23; figuras 1-4.	1-4

Categoría de los documentos citados

X: de particular relevancia

Y: de particular relevancia combinado con otro/s de la misma categoría

A: refleja el estado de la técnica

O: referido a divulgación no escrita

P: publicado entre la fecha de prioridad y la de presentación de la solicitud

E: documento anterior, pero publicado después de la fecha de presentación de la solicitud

El presente informe ha sido realizado

para todas las reivindicaciones

para las reivindicaciones nº:

Fecha de realización del informe
21.02.2012

Examinador
J. Calvo Herrando

Página
1/4

CLASIFICACIÓN OBJETO DE LA SOLICITUD

G08B21/02 (2006.01)

G08B15/00 (2006.01)

H04W4/00 (2009.01)

Documentación mínima buscada (sistema de clasificación seguido de los símbolos de clasificación)

G08B, H04W

Bases de datos electrónicas consultadas durante la búsqueda (nombre de la base de datos y, si es posible, términos de búsqueda utilizados)

INVENES, EPODOC, WPI

Fecha de Realización de la Opinión Escrita: 21.02.2012

Declaración

Novedad (Art. 6.1 LP 11/1986)	Reivindicaciones 4	SI
	Reivindicaciones 1-3	NO
Actividad inventiva (Art. 8.1 LP11/1986)	Reivindicaciones	SI
	Reivindicaciones 1-4	NO

Se considera que la solicitud cumple con el requisito de aplicación industrial. Este requisito fue evaluado durante la fase de examen formal y técnico de la solicitud (Artículo 31.2 Ley 11/1986).

Base de la Opinión.-

La presente opinión se ha realizado sobre la base de la solicitud de patente tal y como se publica.

1. Documentos considerados.-

A continuación se relacionan los documentos pertenecientes al estado de la técnica tomados en consideración para la realización de esta opinión.

Documento	Número Publicación o Identificación	Fecha Publicación
D01	WO 0011858 A1 (SOCIAS GILI MONICA)	02.03.2000
D02	EP 0869464 A1 (NEDAP NV)	07.10.1998
D03	GB 2407001 A (PARMAR GINA)	13.04.2005

2. Declaración motivada según los artículos 29.6 y 29.7 del Reglamento de ejecución de la Ley 11/1986, de 20 de marzo, de Patentes sobre la novedad y la actividad inventiva; citas y explicaciones en apoyo de esta declaración

La invención reivindicada presenta un sistema de seguridad para protección personal. Se considera como el documento del estado de la técnica anterior más próximo al objeto reivindicado el documento D01, el cual afecta a la novedad y actividad inventiva de todas las reivindicaciones, tal y como se explica a continuación:

Reivindicación independiente R1

El documento D01 (página 2, línea 1 - página 3, línea 9; figura 1) divulga un sistema de seguridad para protección personal que comprende un módulo con cámara fotográfica, un emisor inalámbrico y un activador que toma una fotografía y la envía a un receptor remoto en caso de agresión, robo, etc. En este caso el activador se trata de un micrófono, ya que el sistema descrito por el documento D01 responde a comandos de voz.

Por tanto, el objeto de la reivindicación R1 no cumple con el requisito de novedad establecido en el Art. 6.1 LP

Reivindicaciones dependientes R2-R4

El sistema de seguridad para protección personal descrito por el documento D01 puede ir dispuesto en cualquier accesorio personal del usuario y también incluye un GPS para su localización. Por tanto, las reivindicaciones R2 y R3 carecen de novedad a la vista de lo divulgado por el documento D01 (página 7, líneas 2-9) (Art. 6.1 LP).

Por otro parte, no se indica nada en la reivindicación R4 que no sea conocimiento común en el campo de las comunicaciones y por tanto se considera obvio por un experto en la materia conectar el activador con la cámara y/o emisor de manera inalámbrica. Por tanto, se considera que la reivindicación R4 no contiene características que impliquen actividad inventiva (Art. 8.1 LP).