



## (12) 实用新型专利

(10) 授权公告号 CN 217599077 U

(45) 授权公告日 2022. 10. 18

(21) 申请号 202221668465.0

(22) 申请日 2022.06.30

(73) 专利权人 厦门创业人环保科技股份有限公司

地址 361100 福建省厦门市同安区集安路7号

(72) 发明人 桂银太 袁行东 林晖 汤国峰

(74) 专利代理机构 厦门原创专利事务所(普通合伙) 35101

专利代理师 李荣耀

(51) Int. Cl.

B65D 5/50 (2006.01)

B65D 5/66 (2006.01)

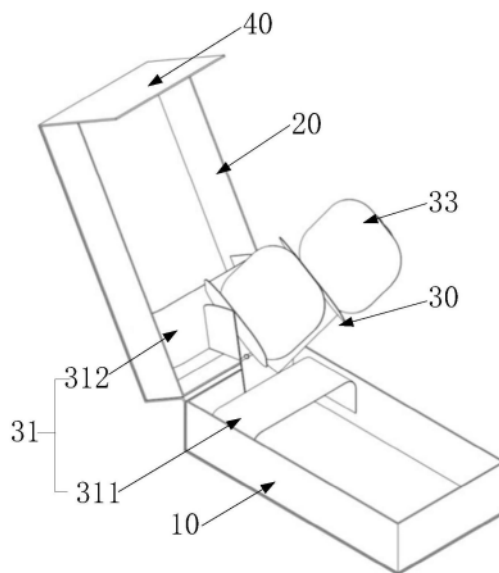
权利要求书1页 说明书3页 附图2页

### (54) 实用新型名称

一种可折叠的展示礼盒

### (57) 摘要

本实用新型适用于包装盒技术领域,提供了一种可折叠的展示礼盒,包括盒体、盒盖和展示组件,所述盒体与所述盒盖通过连接板连接,所述展示组件设置在所述盒体以及盒盖之间,所述展示组件包括一端设置在所述盒体内且另一端设置在所述盒盖内的支撑部、设置在所述支撑部上的折叠部、以及设置在所述折叠部上的展示部。本实用新型通过连接板将盒体和盒盖连接,并将展示组件的支撑部两端分别设置在盒体内侧以及盒盖内侧,通过关闭或打开盒盖来实现设置在支撑部上的折叠部的折叠或展开,从而实现展示部的闭合或展开,该礼盒在可包装礼品的同时还具有展示功能,功能多样化。



1. 一种可折叠的展示礼盒,其特征在于,包括盒体(10)、盒盖(20)和展示组件(30),所述盒体(10)与所述盒盖(20)通过连接板(40)连接,所述展示组件(30)设置在所述盒体(10)以及盒盖(20)之间,所述展示组件(30)包括一端设置在所述盒体(10)内且另一端设置在所述盒盖(20)内的支撑部(31)、设置在所述支撑部(31)上的折叠部(32)、以及设置在所述折叠部(32)上的展示部(33)。

2. 根据权利要求1所述的可折叠的展示礼盒,其特征在于,所述支撑部(31)包括设置在所述盒体(10)内侧的第一支撑板(311)以及设置在所述盒盖(20)内侧的第二支撑板(312)。

3. 根据权利要求2所述的可折叠的展示礼盒,其特征在于,所述折叠部(32)包括设置在所述第一支撑板(311)和第二支撑板(312)之间的连接片(321)、以及分别设置在所述连接片(321)两侧的第一折叠片(322)和第二折叠片(323);所述连接片(321)上设有X型内折痕,所述第一折叠片(322)和第二折叠片(323)中部均设有外折痕。

4. 根据权利要求1所述的可折叠的展示礼盒,其特征在于,所述连接板(40)包括依次连接的下连接部、第一弯折部、第二弯折部、上连接部以及第三弯折部,所述第三弯折部内侧与所述盒体(10)之间设有连接件。

5. 根据权利要求4所述的可折叠的展示礼盒,其特征在于,所述连接件包括设置在所述第三弯折部上的第一磁性构件以及设置在所述盒体(10)上且与所述第一磁性构件适配的第二磁性构件。

6. 根据权利要求1所述的可折叠的展示礼盒,其特征在于,所述盒体(10)内设有托架。

7. 根据权利要求1所述的可折叠的展示礼盒,其特征在于,所述支撑部(31)与折叠部(32)为一体成型结构。

## 一种可折叠的展示礼盒

### 技术领域

[0001] 本实用新型属于包装盒技术领域,尤其涉及一种可折叠的展示礼盒。

### 背景技术

[0002] 目前,产品包装越来越受重视,它不仅能提升产品的档次和吸引力,且能增加使用乐趣,消费者在购买商品时,除了对质量的要求之外,同时也要求包装精美,特别是作为礼品时,对于包装盒的要求更高。现有的礼盒结构比较简单,功能性单一;一般只能用于包装礼品,并不具备展示功能。

### 实用新型内容

[0003] 本实用新型提供了一种可折叠的展示礼盒,可以有效解决上述问题。

[0004] 本实用新型是这样实现的:

[0005] 一种可折叠的展示礼盒,包括盒体、盒盖和展示组件,所述盒体与所述盒盖通过连接板连接,所述展示组件设置在所述盒体以及盒盖之间,所述展示组件包括一端设置在所述盒体内且另一端设置在所述盒盖内的支撑部、设置在所述支撑部上的折叠部、以及设置在所述折叠部上的展示部。

[0006] 作为进一步改进的,所述支撑部包括设置在所述盒体内侧的第一支撑板以及设置在所述盒盖内侧的第二支撑板。

[0007] 作为进一步改进的,所述折叠部包括设置在所述第一支撑板和第二支撑板之间的连接片、以及分别设置在所述连接片两侧的第一折叠片和第二折叠片;所述连接片上设有X型内折痕,所述第一折叠片和第二折叠片中部均设有外折痕。

[0008] 作为进一步改进的,所述连接板包括依次连接的下连接部、第一弯折部、第二弯折部、上连接部以及第三弯折部,所述第三弯折部内侧与所述盒体之间设有连接件。

[0009] 作为进一步改进的,所述连接件包括设置在所述第三弯折部上的第一磁性构件以及设置在所述盒体上且与所述第一磁性构件适配的第二磁性构件。

[0010] 作为进一步改进的,所述盒体内设有托架。

[0011] 作为进一步改进的,所述支撑部与折叠部为一体成型结构。

[0012] 本实用新型的有益效果是:本实用新型通过连接板将盒体和盒盖连接,并将展示组件的支撑部两端分别设置在盒体内侧以及盒盖内侧,通过关闭或打开盒盖来实现设置在支撑部上的折叠部的折叠或展开,从而实现展示部的闭合或展开,该礼盒在可包装礼品的同时还具有展示功能,功能多样化。

### 附图说明

[0013] 为了更清楚地说明本实用新型实施方式的技术方案,下面将对实施方式中所需要使用的附图作简单地介绍,应当理解,以下附图仅示出了本实用新型的某些实施例,因此不应被看作是对范围的限定,对于本领域普通技术人员来讲,在不付出创造性劳动的前提下,

还可以根据这些附图获得其他相关的附图。

[0014] 图1是本实用新型实施例提供的可折叠的展示礼盒的结构示意图；

[0015] 图2是本实用新型实施例提供的可折叠的展示礼盒的左视图；

[0016] 图3是本实用新型实施例提供的可折叠的展示礼盒的正视图。

[0017] 附图标记：

[0018] 10-盒体；20-盒盖；30-展示组件；40-连接板；31-支撑部；311-第一支撑板；312-第二支撑板；32-折叠部；321-连接片；322-第一折叠片；323-第二折叠片；33-展示部。

### 具体实施方式

[0019] 为使本实用新型实施方式的目的、技术方案和优点更加清楚，下面将结合本实用新型实施方式中的附图，对本实用新型实施方式中的技术方案进行清楚、完整地描述，显然，所描述的实施方式是本实用新型一部分实施方式，而不是全部的实施方式。基于本实用新型中的实施方式，本领域普通技术人员在没有作出创造性劳动前提下所获得的所有其他实施方式，都属于本实用新型保护的范围。因此，以下对在附图中提供的本实用新型的实施方式的详细描述并非旨在限制要求保护的本实用新型的范围，而是仅表示本实用新型的选定实施方式。基于本实用新型中的实施方式，本领域普通技术人员在没有作出创造性劳动前提下所获得的所有其他实施方式，都属于本实用新型保护的范围。

[0020] 在本实用新型的描述中，术语“第一”、“第二”仅用于描述目的，而不能理解为指示或暗示相对重要性或者隐含指明所指示的技术特征的数量。由此，限定有“第一”、“第二”的特征可以明示或者隐含地包括一个或者更多个该特征。在本实用新型的描述中，“多个”的含义是两个或两个以上，除非另有明确具体的限定。

[0021] 参照图1-3所示，一种可折叠的展示礼盒，包括盒体10、盒盖20和展示组件30，所述盒体10与所述盒盖20通过连接板40连接，所述展示组件30设置在所述盒体10以及盒盖20之间，所述展示组件30包括一端设置在所述盒体10内且另一端设置在所述盒盖20内的支撑部31、设置在所述支撑部31上的折叠部32、以及设置在所述折叠部32上的展示部33。

[0022] 具体实施时，所述盒体10与所述盒盖20通过连接板40连接，使所述盒体10与所述盒盖20闭合时形成收纳腔，所述展示组件30位于所述收纳腔中；所述展示部33由若干组卡片依次连接而成，且所述卡片组数为偶数组。所述支撑部31两端分别设置在所述盒体10和盒盖20上，所述折叠部32中部设置在所述支撑部31上，所述首组卡片与所述折叠部32一端的上侧连接，所述末组卡片与所述折叠部32另一端的下侧连接，所述展示部33可以用于展示图片、照片或祝福语等。

[0023] 本实用新型通过连接板40将盒体10和盒盖20连接，并将展示组件30的支撑部31两端分别设置在盒体10内侧以及盒盖20内侧，通过关闭或打开盒盖20来实现设置在支撑部31上的折叠部32的折叠或展开，从而实现展示部33的闭合或展开，该礼盒在可包装礼品的同时还具有展示功能，功能多样化。

[0024] 进一步地，所述支撑部31包括设置在所述盒体10内侧的第一支撑板311以及设置在所述盒盖20内侧的第二支撑板312；所述折叠部32包括设置在所述第一支撑板311和第二支撑板312之间的连接片321、以及分别设置在所述连接片321两侧的第一折叠片322和第二折叠片323；所述连接片321上设有X型内折痕，所述第一折叠片322和第二折叠片323中部均

设有外折痕。在本实施例中,所述支撑部31由第一支撑板311和第二支撑板312组成,分别设置在盒体10内侧和盒盖20内侧,并通过设有X型内折痕的所述连接片321连接,便于所述连接片321两侧所述第一折叠片322和第二折叠片323展开或折合。所述第一折叠片322的上端(外折痕上方)与所述展示部33一侧连接,所述第二折叠片323的下端(外折痕下方)与所述展示部33的另一侧连接,实现展示部33的展示。优选的,所述连接片321中部设有通孔,便于折叠片的折合和展开;第一折叠片322和第二折叠片323上的外折痕位于同一平面内。

[0025] 进一步地,所述连接板40包括依次连接的下连接部、第一弯折部、第二弯折部、上连接部以及第三弯折部,所述第三弯折部内侧与所述盒体10之间设有连接件;所述连接件包括设置在所述第三弯折部上的第一磁性构件以及设置在所述盒体10上且与所述第一磁性构件适配的第二磁性构件。在本实施例中,所述下连接部粘贴在所述盒体10底部,所述第一弯折部粘贴在所述盒体10一侧,所述第二弯折部粘贴在所述盒盖20一侧,所述上连接部粘贴在所述盒盖20顶部,所述第三弯折部设置在所述盒盖20另一侧并向外延伸,延伸处设置第一磁性构件,在所述盒体10上设置与所述第一磁性构件适配的第二磁性构件,便于礼盒合起,防止礼盒内的礼物丢失。优选的,所述延伸的部分与所述盒体10高度相同。

[0026] 进一步地,所述盒体10内设有托架。在本实施例中,在所述盒体10内设置用于放置礼物的托架(图中未示出),其结构简单;同理,亦可在所述盒体10内侧设置托架,便于放置礼品。

[0027] 进一步地,所述支撑部31与折叠部32为一体成型结构。在本实施例中,将所述支撑部31和折叠部32设置为一体成型结构,其结构稳定,便于所述展示部33的内容展示;结构美观。

[0028] 以上所述仅为本实用新型的优选实施方式而已,并不用于限制本实用新型,对于本领域的技术人员来说,本实用新型可以有各种更改和变化。凡在本实用新型的精神和原则之内,所作的任何修改、等同替换、改进等,均应包含在本实用新型的保护范围之内。

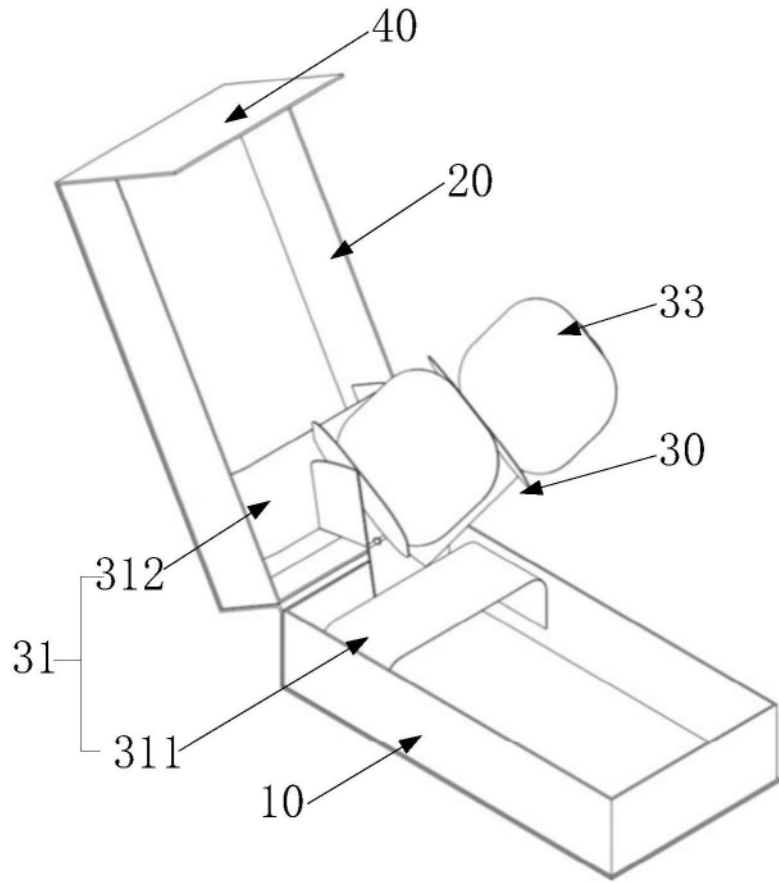


图1

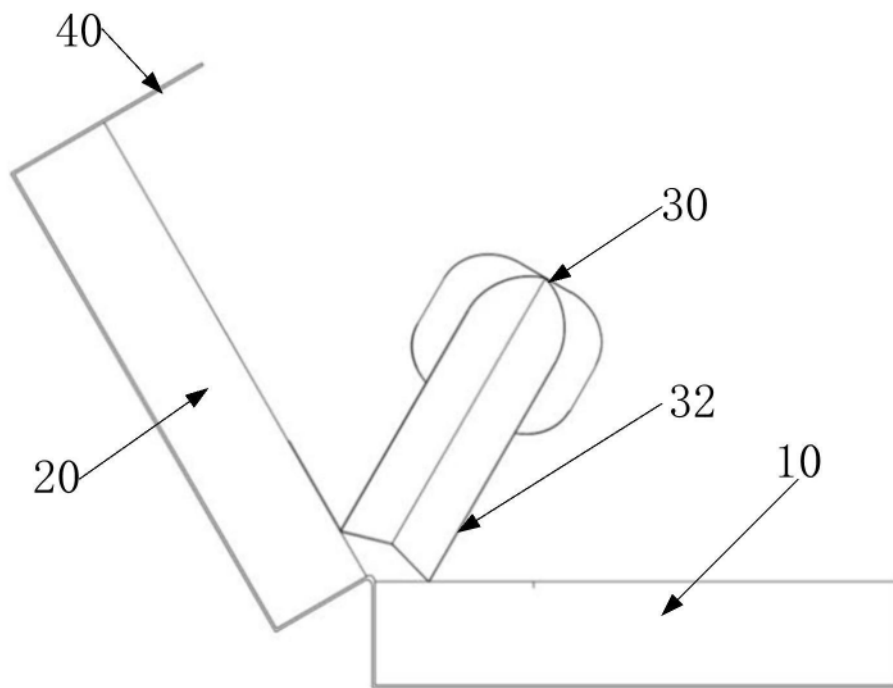


图2

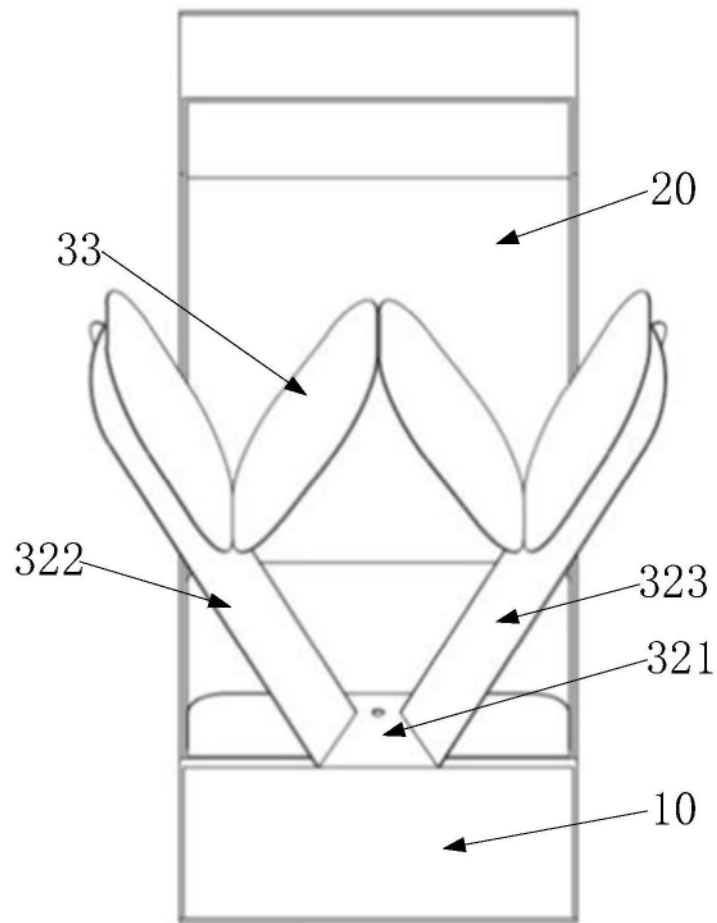


图3