



(19) 中華民國智慧財產局

(12) 發明說明書公告本

(11) 證書號數：TW I569845 B

(45) 公告日：中華民國 106 (2017) 年 02 月 11 日

(21) 申請案號：103121918

(22) 申請日：中華民國 103 (2014) 年 06 月 25 日

(51) Int. Cl. : A61M5/48 (2006.01)

G01N27/02 (2006.01)

(71) 申請人：南臺科技大學 (中華民國) SOUTHERN TAIWAN UNIVERSITY OF SCIENCE AND TECHNOLOGY (TW)

臺南市永康區南台一街一號

(72) 發明人：杜翊群 (TW)；林美燕 (MY)；吳明瑞 (TW)；林家宏 (TW)

(74) 代理人：高玉駿；楊祺雄

(56) 參考文獻：

TW 201249492A1

US 2013/0310743A1

審查人員：周均霖

申請專利範圍項數：13 項 圖式數：9 共 31 頁

(54) 名稱

脫針與漏血偵測裝置

NEEDLE DISLODGMET AND BLOOD LEAKAGE DETECTION DEVICE

(57) 摘要

一種脫針與漏血偵測裝置，包含一個具有一撓性感測器的感測組件，及一供該感測組件安裝之警示器。撓性感測器設置有兩個用以圍繞於該扎針處周圍之漏血感測電極，該等漏血感測電極可被一支針跨接導通而短路或被扎針處露出之血液接觸導通而短路。警示器可安裝於該患者體表，可電連接於該等漏血感測電極，可於該等感測段導通短路時發出該警示訊息。透過該撓性感測器之薄片狀可撓曲結構設計，使得該撓性感測器可隨肢體彎曲變形地平整伏貼設置在患者體表，且不會對廢管或其它血管產生壓迫，可應用於輸血過程與止血過程之漏血偵測，相當方便實用。

指定代表圖：

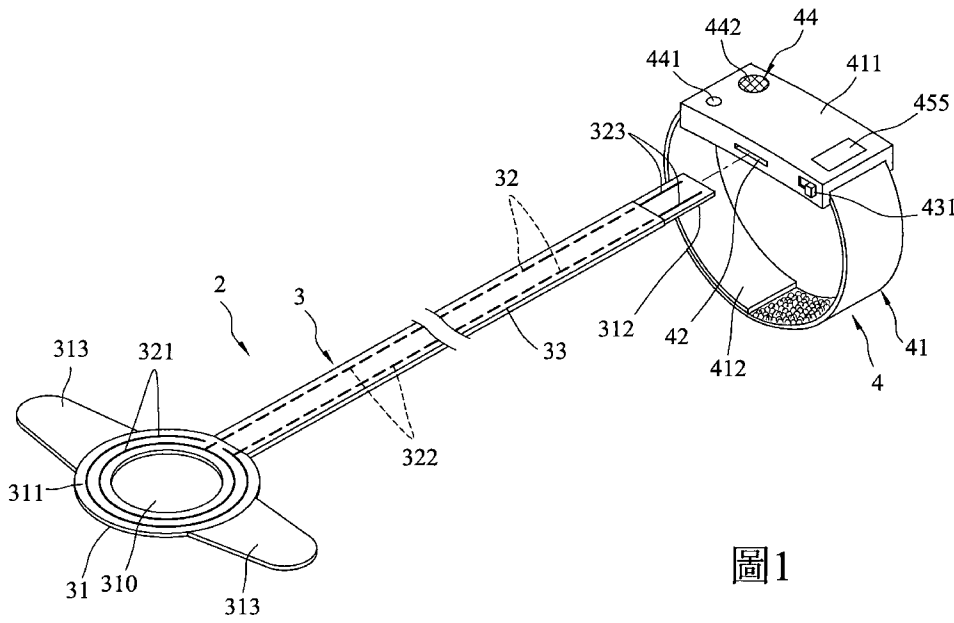


圖1

符號簡單說明：

- 2 . . . 感測組件
- 3 . . . 撓性感測器
- 31 . . . 撓性基板
- 310 . . . 扎針空間
- 311 . . . 對位部
- 312 . . . 延伸部
- 313 . . . 翼片部
- 32 . . . 漏血感測電極
- 321 . . . 第一感測段
- 322 . . . 第一延伸段
- 323 . . . 第一導接段
- 33 . . . 絕緣膜
- 4 . . . 警示器
- 41 . . . 殼體單元
- 411 . . . 殼本體
- 412 . . . 套束件
- 42 . . . 導電端子
- 431 . . . 電源開關
- 44 . . . 警示單元
- 441 . . . 發光元件
- 442 . . . 警報元件
- 455 . . . 重置鍵

## 發明摘要

※ 申請案號：103121918

A61M 5/48 (2006.01)

※ 申請日：103.6.25

※IPC 分類：G01N 27/02 (2006.01)

**【發明名稱】** 脫針與漏血偵測裝置

Needle dislodgment and blood leakage detection device

**【中文】**

一種脫針與漏血偵測裝置，包含一個具有一撓性感測器的感測組件，及一供該感測組件安裝之警示器。撓性感測器設置有兩個用以圍繞於該扎針處周圍之漏血感測電極，該等漏血感測電極可被一支針跨接導通而短路或被扎針處露出之血液接觸導通而短路。警示器可安裝於該患者體表，可電連接於該等漏血感測電極，可於該等感測段導通短路時發出該警示訊息。透過該撓性感測器之薄片狀可撓曲結構設計，使得該撓性感測器可隨肢體彎曲變形地平整伏貼設置在患者體表，且不會對廔管或其它血管產生壓迫，可應用於輸血過程與止血過程之漏血偵測，相當方便實用。

**【英文】**

【代表圖】

【本案指定代表圖】：圖（1）。

【本代表圖之符號簡單說明】：

2	感測組件	33	絕緣膜
3	撓性感測器	4	警示器
31	撓性基板	41	殼體單元
310	扎針空間	411	殼本體
311	對位部	412	套束件
312	延伸部	42	導電端子
313	翼片部	431	電源開關
32	漏血感測電極	44	警示單元
321	第一感測段	441	發光元件
322	第一延伸段	442	警報元件
323	第一導接段	455	重置鍵

【本案若有化學式時，請揭示最能顯示發明特徵的化學式】：

# 發明專利說明書

(本說明書格式、順序，請勿任意更動)

**【發明名稱】** 脫針與漏血偵測裝置

Needle dislodgment and blood leakage detection device

## **【技術領域】**

**【0001】** 本發明是有關於一種漏血偵測裝置，特別是指一種用以偵測扎針處是否漏血或脫針的脫針與漏血偵測裝置。

## **【先前技術】**

**【0002】** 由於患者進行洗腎時，需將血液引流至洗腎機進行過濾處理，然後再引流回體內，所以必須以針頭穿刺入血管中進行血液的引流，並於洗腎完成後再將該針頭拔除。但是因為該針頭管徑較大，血管被穿刺產生的開孔較大，因此在針頭穿刺後與拔除後，都經常會發生漏針或漏血現象，若患者與醫護人員一時未查，容易出現患者大量出血的現象，而可能影響患者生命危險。有鑑於此，有業者開發出可用以偵測漏血之商品，例如美國專利US20080249487所揭露之漏血偵測裝置。

**【0003】** 前述漏血偵測裝置是透過分析其光纖探頭尖端是否沾附血液，來判斷是否漏血，若是光纖探頭尖端以外的其他地方沾附血液時，則會判定為未漏血，因此實施時，為了能夠準確感測扎針處是否漏血，必須將該光纖探

頭的尖端對準該扎針處，此種單點偵測的方式，很容易因為光線探頭之訊號線被拉扯而造成光纖探頭尖端偏離，以致於誤判，而延誤漏血警報。此外，該光纖探頭的設置必須與針頭位在同一平行線上，會壓抵於針頭刺入廔管內的區段上方，很容易對廔管與針頭產生壓迫。再者，該漏血偵測裝置僅能用以偵測是否漏血，並無法偵測針頭滑脫的脫針情況，也無法於其本身發生脫落情況時，即時發出警訊。

### **【發明內容】**

**【0004】** 因此，本發明之目的，即在提供一種不會壓迫廔管，且可準確偵測漏血與偵測脫針現象的脫針與漏血偵測裝置。

**【0005】** 本發明之再一目的在於提供一種還可於其本身發生脫落現象時，即時發出警訊的脫針與漏血偵測裝置。

**【0006】** 於是，本發明脫針與漏血偵測裝置，適用於偵測一位患者之體表的扎針處是否漏血，並包含一個警示器，及一個可拆離地電連接安裝於該警示器之感測組件。該感測組件包括一個用以貼抵於該患者體表且可撓曲變形之撓性感測器，該撓性感測器包括一片用以貼抵於該患者體表且可撓曲變形之撓性基板，及兩個設置於該撓性基板表面之漏血感測電極，該撓性基板具有一個圍繞界定出一個涵蓋該扎針處之扎針空間的對位部，該等漏血感測電極分別具有一個設置於該對位部頂面且相間隔之第一感測段，且該等第一感測段可被一支針跨接導通而短路或被該

扎針處露出之血液接觸導通而短路。該警示器包括一個用以可拆離地安裝於該患者體表的殼體單元、一個安裝於該殼體單元並供該感測組件可拆離地安裝而與該等漏血感測電極訊號連接之導電端子、一個安裝於該殼體單元中且電連接於該導電端子之控制單元，及一個可被該控制單元驅動產生一個警示訊息的警示單元，該控制單元可於該等第一感測段導通短路時，驅使該警示單元發出該警示訊息。

**【0007】** 本發明之功效：透過該感測組件之可撓曲薄片狀的該撓性感測器結構設計，使得該撓性感測器可隨肢體彎曲變形地平整伏貼設置在患者體表，且不會對瘻管與針頭產生壓迫，可應用於輸血過程與止血過程之漏血偵測，相當方便實用。

#### **【圖式簡單說明】**

**【0008】** 本發明之其他的特徵及功效，將於參照圖式的實施方式中清楚地呈現，其中：

圖 1 是本發明脫針與漏血偵測裝置之一第一實施例的立體分解圖；

圖 2 是該第一實施例之一個撓性感測器之仰視圖；

圖 3 是該第一實施例之該撓性感測器的側視剖面圖；

圖 4 是該第一實施例之功能方塊圖；

圖 5 是該第一實施例設置於一位患者體表使用時的示意圖；

圖 6 是本發明脫針與漏血偵測裝置之一第二實施例之該撓性感測器的俯視圖；

圖 7 是該第二實施例之該撓性感測器之仰視圖；

圖 8 是該第二實施例之該撓性感測器的俯視圖，說明該撓性感測器之另一種實施態樣；及

圖 9 是本發明脫針與漏血偵測裝置之一第三實施例之立體分解圖。

### 【實施方式】

【0009】 如圖 1、5 所示，本發明脫針與漏血偵測裝置之第一實施例，適用於安裝在一位患者 800 的手臂，可偵測穿刺於該病患之針頭 802 是否出現滑出情況，並可用以偵測警示穿刺該針頭 802 之扎針處 803 的漏血情況。在本實施例中，所述患者可以是需要輸血洗腎之洗腎患者，但實施時不以此為限。

【0010】 該脫針與漏血偵測裝置包含一個感測組件 2，及一個可拆離地電連接於該感測組件 2 之警示器 4。

【0011】 如圖 1、2、3 所示，該感測組件 2 包括一個用以貼抵於該患者 800 體表，且用以可拆離地電連接於該警示器 4 之撓性感測器 3。該撓性感測器 3 為可撓曲變形之薄片狀印刷電路板，包括一個可撓曲變形之撓性基板 31、兩個間隔被覆固定於該撓性基板 31 頂面之條狀漏血感測電極 32、兩個間隔被覆固定於該撓性基板 31 底面之條狀體表感測電極 34，及一個包覆固定於該撓性基板 31 外且覆蓋該等漏血感測電極 32 與該等體表感測電極 34 之絕緣膜 33。

【0012】 在本實施例中，該撓性基板 31 為 Polyester (PET)製成，但實施時也可採用 Polyimide (PI)，且不以上



述材料為限。該撓性基板 31 具有一個圍繞界定出一個涵蓋該扎針處 803 之扎針空間 310 的環片狀對位部 311、一個自該對位部 311 外周緣同體往外延伸之長片狀延伸部 312，及兩片間隔對稱地自該對位部 311 往外突伸且位於該延伸部 312 兩相反側之撓性的翼片部 313。

【0013】 該等漏血感測電極 32 分別具有一個沿該對位部 311 周緣延伸之第一感測段 321、一個沿該延伸部 312 長向延伸之第一延伸段 322，及一個位於該延伸部 312 末端段之第一導接段 323。該等第一感測段 321 可被血液或針頭 802 接觸導通而短路。

【0014】 該等體表感測電極 34 可於該撓性基板 31 接抵於該患者 800 體表時，被連動用以電連接觸抵於該患者 800 體表。該等體表感測電極 34 分別具有一個沿該對位部 311 延伸方向延伸之第二感測段 341、一個沿該延伸部 312 長向延伸之第二延伸段 342，及一個位於該延伸部 412 末端段之第二導接段 343，該等第二感測段 341 是分別用以電連接觸抵於體表，可被身體組織導通短路，而與該警示器 4 相配合構成一個感測迴路。

【0015】 在本實施例中，該等漏血感測電極 32 與該等體表感測電極 34 是分別印刷被覆固定於該撓性基板 31 頂面而呈薄膜狀，但實施時，也可透過鍍膜技術成型於該撓性基板 31，且不以上述製造方式為限。且必須說明的是，本實施例圖式所示之該等漏血感測電極 32 的佈設形狀，以及該等體表感測電極 34 的佈設形狀，都可針對使用需求進行

修改，例如調整線徑、間距與延伸分佈形狀等，且可透過增加數量的方式，也就時於該撓性基板 31 上佈設更多的漏血感測電極 32 與體表感測電極 34，因此，實施時，漏血感測電極 32 與體表感測電極 34 之形狀與數量都不以圖式所示類型為限。

【0016】該絕緣膜 33 是包覆固定於該延伸部 312 外，而覆蓋遮蔽該等第一延伸段 322 與該等第二延伸段 342，僅使該等漏血感測電極 32 之該等第一感測段 321 與該等第一導接段 323 外露於外，以及使該等體表感測電極 34 之該等第二感測段 341 與該等第二導接段 343 外露於外。

【0017】如圖 1、3、4 所示，該警示器 4 包括一個殼體單元 41，及分別安裝於該殼體單元 41 之一個導電端子 42、一個電源單元 43、一個警示單元 44、一個控制單元 45，及一個通訊單元 46。該殼體單元 41 包括一個殼本體 411，及一個安裝於該殼本體 411 並用以套束設置於該患者 800（示於圖 5）肢體的套束件 412，該導電端子 42、該電源單元 43、該警示單元 44、該控制單元 45 與該通訊單元 46 是設置於該殼本體 411。

【0018】在本實施例中，該套束件 412 是由兩條安裝於該殼本體 411 且可相互黏扣之黏扣帶所構成，但因為可用以套束於患者 800 肢體的套束件類型眾多，且非本發明之創作重點，因此實施時不以上述類型為限。

【0019】該導電端子 42 是嵌裝外露於該殼本體 411 表面，可供該撓性基板 31 之該延伸部 312 的末端區段可拆離地

嵌插固定，而會與該等第一導接段 323 及該等第二導接段 343 電連接。該電源單元 43 可供給該警示單元 44、該控制單元 45 與該通訊單元 46 作動所需之電力，並具有一個嵌裝外露於該殼本體 411 表面之電源開關 431。

【0020】 該警示單元 44 可被該控制單元 45 驅動，而發出分別代表漏血與針頭 802 滑出的警示訊息，及發出代表體表感測電極 34 脫落之警示訊息，在本實施例中，該警示單元 44 包括分別外露於該殼本體 411 表面之一個警報元件 442，及一個發光元件 441，該警報元件 442 可被驅動發出聲響型式之警示訊息，該發光元件 441 可被驅動發出亮光型式之警示訊息。

【0021】 該通訊單元 46 可與一個電子裝置 900 進行通訊以傳輸資料，在本實施例中，該通訊單元 46 是透過無線通訊方式與該電子裝置 900 進行通訊，例如藍芽、ZigBee、NFC 或 RDS 等通訊技術，但實施時，也可透過有線通訊方式與該電子裝置 900 進行通訊。所述電子裝置 900 可以是醫護人員或患者 800 之家屬身上所攜帶之電子產品，例如行動電話、平板電腦、筆記型電腦等，或者是設置在醫護站之電腦或其它警示設備，且不以上述類型為限。

【0022】 該控制單元 45 包括一個偵測電訊號模組 451、一個斷電保護模組 452、一個短路感測模組 453、一個脫落感測模組 456，及一個控制模組 454。該偵測電訊號模組 451 是訊號連接於該導電端子 42，可發出一個偵測電訊號至該導電端子 42，並經由該導電端子 42 而施加於該撓性感測器

3 之其中一個漏血感測電極 32。

【0023】 該斷電保護模組 452 是訊號連接於該偵測電訊號模組 451 與該控制模組 454，可被該控制模組 454 驅動而驅使該偵測電訊號模組 451 停止輸出該偵測電訊號。

【0024】 該短路感測模組 453 是電連接於該導電端子 42 與該控制模組 454，會經由該導電端子 42 而電連接於該等漏血感測電極 32，可於該等漏血感測電極 32 短路時，感測輸出一個短路訊號至該控制模組 454。

【0025】 該脫落感測模組 456 會經由該導電端子 42 而與該等體表感測電極 34 訊號連接，可於該等體表感測電極 34 貼覆於體表，且該該電源單元 43 被啓動後，與該等體表感測電極 34 及體表相配合構成一個感測迴路，並可於該撓性基板 31 脫離體表，並連動其中一個體表感測電極 34 也脫離體表，而使得該感測迴路斷路時，對應產生一個脫落訊號。

【0026】 該控制模組 454 是訊號連接於該警示單元 44 與該通訊單元 46，並可被該短路訊號觸發而驅動該斷電保護模組 452 致能，使該斷電保護模組 452 驅使該偵測電訊號模組 451 停止輸出該偵測電訊號，並會驅使該警示單元 44 發出一個代表漏血或脫針之該警示訊息，也就是驅使該發光元件 441 發出對應之警示亮光，以及驅使該警報元件 442 發出對應之警示聲響，藉以提醒該患者 800 與周遭其他人。該控制模組 454 還可被該脫落訊號觸發，而驅使該警示單元 44 發出一個代表該撓性感測器 3 脫落的警示訊息，藉

以提醒該患者 800 與周遭其他人。此外，該控制模組 454 還會於被該漏血訊號與該脫落訊號觸發時，分別驅使該通訊單元 46 發送一個警示訊號至該電子裝置 900，驅使該電子裝置 900 發出警示訊息，藉以提醒相關人員。

【0027】 該控制模組 454 具有一個嵌裝外露於該殼本體 411 表面之重置鍵 455，並可於該重置鍵 455 被操作時，驅使該斷電保護模組 452 失能，使該偵測電訊號模組 451 再次產生輸出該偵測電訊號至該導電端子 42。

【0028】 如圖 1、3、5 所示，本發明脫針與漏血偵測裝置使用時，可將該感測組件 2 之該撓性感測器 3 伏貼疊置於該患者 800 體表，例如以膠帶將該等翼片部 313 固定於體表，使該患者 800 預計插針輸血位置對應外露於該對位部 311 之該扎針空間 310 範圍內，並使該等體表感測電極 34 之該等第二感測段 341 貼抵於該患者 900 體表，此時，醫護人員可經由該扎針空間 310 進行針頭 802 之穿刺，並使該針頭 802 之絕緣部位疊置固定於該對位部 311 頂面，再以一片紗布 804 疊置定位於該扎針處 803 與該等感測段 321 上。然後再將該撓性感測器 3 電連接插裝於該警示器 4 的該導電端子 42，最後，再將該套束件 412 套置定位於被插針之肢體，便完成整個裝置之架設。當啓動該電源開關 431 後，該控制單元 45（示於圖 4）便會致能而開始偵測該等漏血感測電極 32 是否短路，以及該等體表感測電極 34 間是否構成斷路。

【0029】 一般而言，該針頭 802 長度大約 2.5 cm，外露

於該患者 800 體外的長度通常會小於 1 cm。且在該扎針處 803 發生漏血情況前，通常會先發生該針頭 802 滑出患者 800 體外的脫針情況，且當該針頭 802 滑出幅度太大，以致於該扎針處 803 出現較大缺口時，該扎針處 803 才會開始發生漏血現象。

【0030】 如圖 3、4、5 所示，因此，當該針頭 802 未固定好，或者是因為該患者 800 肢體拉扯造成黏貼固定之膠帶鬆脫，造成該針頭 802 開始滑出體外，並相對位移至該等第一感測段 321 上方，而並觸導通該等第一感測段 321 時，例如該針頭 802 滑出外露長度大於 1 cm，該控制單元 45 會被觸發而立即驅動該斷電保護模組 452 中斷該偵測電訊號模組 451 輸出該偵測電訊號，並驅使該警示單元 44 發出警示訊息，同時驅使該通訊單元 46 發出該警示訊號至該電子裝置 900，藉以通知該患者 800、家屬、或醫護人員採取必要處理，可在針頭 802 脫針出血前即時進行示警。

【0031】 當出現漏血現象時，該紗布 804 會吸附血液，由於該紗布 804 是疊置於該等漏血感測電極 32 之該等第一感測段 321 上，所以該等漏血感測電極 32 會被該紗布 804 吸附之血液接觸導通而短路，該控制模組 454 也會被觸發而立即驅動該斷電保護模組 452 中斷該偵測電訊號模組 451 輸出該偵測電訊號，且會驅使該警示單元 44 發出警示訊息，同時經由該通訊單元 46 發送該警示訊號至該電子裝置 900，藉以通知該患者 800、家屬、或醫護人員採取必要處理，以防止該患者 800 失血過多。

【0032】 透過上述偵測該針頭 802 滑出現象與偵測扎針處 803 漏血現象的兩階段漏血偵測設計，可在真正發生漏血前的脫針階段即預先進行警示，並可於開始漏血時再次進行警示，藉此雙重偵測警示設計，有助於降低臨床風險，並保障患者 800 安全。

【0033】 在上述實施例中，是以本發明脫針與漏血偵測裝置用於偵測針頭 802 插設輸血過程是否出現漏血為例進行說明，但實施時，本發明脫針與漏血偵測裝置也可應用於針頭 802 拔除後之止血過程的漏血偵測。

【0034】 當該脫針與漏血偵測裝置偵測到漏血後，便可將沾染血液之該撓性感測器 3 拔離該警示器 4，並更換安裝另一個新的撓性感測器 3，且透過操作該重置鍵 455，使該斷電保護模組 452 失能，並驅使該偵測電訊號模組 451 重新產生輸出該偵測電訊號，而可再次用於漏血偵測。

【0035】 此外，當該撓性基板 31 脫離該患者 900 體表，例如用以黏固之膠帶鬆脫時，以致於其中一個體表感測電極 34 脫離體表時，該控制單元 45 會被觸發而驅使該警示單元 44 發出代表該撓性感測器 3 脫落的警示訊息，並同時驅使該通訊單元 46 發出該警示訊號至該電子裝置 900，藉以通知相關人員。

【0036】 透過該脫針與漏血偵測裝置之該撓性感測器 3 的撓性薄片狀結構設計，使得該撓性感測器 3 可非常伏貼地設置於患者 800 體表，能夠隨患者 800 肢體彎曲變形，且完全不會對廔管或血管產生壓迫，也不會影響針頭 802

之穿刺，並可應用於針頭 802 穿刺輸血過程之漏血偵測、針頭 802 拔除後之止血過程的漏血偵測，以及用以偵測針頭 802 是否出現脫針現象，且可在該撓性感測器 3 發生脫落時自動發出警示訊息，相當方便實用。

【0037】 在本實施例中，可透過該通訊單元 46 通知遠處之相關人員，但實施時該通訊單元 46 並非必要，可僅藉由該警示單元 44 發出之警示聲響及/或警示亮光，來進行警示通知。

【0038】 另外，本實施例之該撓性基板 31 的該對位部 311 是呈圓環狀，但實施時，該對位部 311 也可設計成四角環狀、三角環狀或其它幾何環狀。

【0039】 在本實施例中，於該撓性基板 31 底面設置有該等體表感測電極 34 的目的，是要用以感測該撓性基板 31 是否脫落，但實施時，該等體表感測電極 34 並非必要，也就是說，該脫針與漏血偵測裝置可僅具備漏血偵測與脫針偵測功能，此時，該絕緣膜 33 不以包覆該撓性基板 31 底面為必要，可僅貼覆固定於該撓性基板 31 頂面。

【0040】 必須說明的是，在本實施例中，該等體表感測電極 34 為導電性金屬材質，是用以直接電連接接觸該患者 800 體表，利用體表之導電特性，而與該警示器 4 配合構成該感測迴路，使得該警示器 4 可在該撓性基板 31 連動一個體表感測電極 34 脫離體表，而造成該感測迴路斷路時，也就是該等體表感測電極 34 間之阻抗變成無限大時，驅使該警報單元 44 發出該警示訊息。但實施時，該等體表感測電



極 34 也可改以電容式電極取代，每一個電容式電極型式的該體表感測電極 34 會具有一個第二感測段 341，及兩個電連接於該第二感測段 341 兩端且分別用以電連接於該導電端子 42 之第二導接段 343，每一個體表感測電極 34 可單獨與該警示器 4 相配合構成一個獨立的感測迴路，且該第二感測段 341 可於接觸體表時，與體表產生電容耦合效應，而使該感測迴路產生電訊號變化，藉此設計，該警示器 4 就可藉由偵測該感測迴路產生之電訊號變化，即時偵測該撓性基板 31 脫離該患者 800 體表的情況，並驅使該警示單元 44 發出警示訊息。由於電容式電極為習知構件且類型眾多，因此不再詳述，且實施時，可於該撓性基板 31 底面僅設置一個電容式電極型式之該體表感測電極 34。

【0041】如圖 6、7 所示，本發明脫針與漏血偵測裝置之第二實施例與第一實施例差異處在於：該撓性感測器 3 之結構設計。為方便說明，以下將僅針對本實施例與該第一實施例差異處進行描述。

【0042】該撓性感測器 3 同樣具有該撓性基板 31、分別被覆固定於該撓性基板 31 頂面與底面之兩個漏血感測電極 32 與兩個體表感測電極 34，及一個包覆於該撓性基板 31 外之絕緣膜 33。該撓性基板 31 的該對位部 311 是呈彎曲延伸之長片狀，且彎曲圍繞出一個具有缺口的扎針空間 310。在本實施例中，該對位部 311 是呈開口背向該延伸部 312 之 C 字型，該等漏血感測電極 32 之第一感測段 321 是分別沿該對位部 311 延伸方向彎曲延伸。

【0043】 本實施例脫針與漏血偵測裝置使用方式與第一實施例相同，因此不再贅述，同樣可用以偵測脫針現象與漏血現象，也可應用於針頭 802 拔離後之止血階段的漏血偵測。

【0044】 如圖 8 所示，為本實施例之該撓性感測器 3 的另一種實施態樣，該對位部 311 是彎折成半圓狀。但實施時，該對位部 311 外形不以上述形狀為限，也可彎折成 U 字型或 V 字型等。

【0045】 如圖 9 所示，本發明脫針與漏血偵測裝置之第三實施例與第一實施例差異處在於：該感測組件 2 結構設計，以及與該警示器 4 間的訊號連接方式。

【0046】 在本實施例中，該感測組件 2 還包括一條可拆離地電連接安裝於該撓性感測器 3 之訊號線 5。該訊號線 5 兩端分別具有一個導接端子 51，其中一個導接端子 51 可供該撓性感測器 3 之該撓性基板 31 插裝，而與該等漏血感測電極 32 及該等體表感測電極 34 電連接，另外一個導接端子 51 是用以電連接插裝於該警示器 4 的該導電端子 42，而使得該等漏血感測電極 32 和該等體表感測電極 34 分別訊號連接於該警示器 4。

【0047】 藉由在該撓性感測器 3 與該警示器 4 間訊號連接該訊號線 5 的設計，可使該脫針與漏血偵測裝置的架設方式更具彈性。

【0048】 綜上所述，透過該撓性感測器 3 之薄片狀可撓曲結構設計，使得該撓性感測器 3 可平整地伏貼設置在預

計插針輸血之患者 800 體表，能夠隨該患者 800 肢體彎曲變形，且不會對慶管與針頭產生壓迫，可應用於輸血過程與止血過程之漏血偵測，並可應用於偵測針頭 802 是否出現脫針現象，且可於自身發生脫落現象時自動發出警報。且當該撓性感測器 3 沾染血液，或者是要換裝於其他患者 800 身上使用時，僅需拆換安裝新的撓性感測器 3，便可再次用於漏血偵測，或供其他患者 800 使用，不會有血液感染問題，相當方便實用。因此，確實可達到本發明之目的。

【0049】 惟以上所述者，僅為本發明之實施例而已，當不能以此限定本發明實施之範圍，即大凡依本發明申請專利範圍及專利說明書內容所作之簡單的等效變化與修飾，皆仍屬本發明專利涵蓋之範圍內。

## 【符號說明】

## 【0050】

2	感測組件	43	電源單元
3	撓性感測器	431	電源開關
31	撓性基板	44	警示單元
310	扎針空間	441	發光元件
311	對位部	442	警報元件
312	延伸部	45	控制單元
313	翼片部	451	偵測電訊號模組
32	漏血感測電極	452	斷電保護模組
321	第一感測段	453	短路感測模組
322	第一延伸段	454	控制模組
323	第一導接段	455	重置鍵
33	絕緣膜	456	脫落感測模組
34	體表感測電極	46	通訊單元
341	第二感測段	5	訊號線
342	第二延伸段	51	導接端子
343	第二導接段	800	患者
4	警示器	802	針頭
41	殼體單元	803	扎針處
411	殼本體	804	紗布
412	套束件	900	電子裝置
42	導電端子		

## 【生物材料寄存】

專利申請案號第 103121918 號替換頁

105.8.16

國內寄存資訊【請依：寄存機構、日期、號碼順序註記】

國外寄存資訊【請依：寄存國家、機構、日期、號碼順序註記】

**【序列表】** (請換頁單獨記載)

## 申請專利範圍

1. 一種脫針與漏血偵測裝置，適用於偵測一位患者之體表的扎針處是否漏血，並包含一個警示器，及一個可拆離地電連接安裝於該警示器之感測組件，其中：

該感測組件包括一個用以貼抵於該患者體表且可撓曲變形之撓性感測器，該撓性感測器包括一個撓性基板，及兩個設置於該撓性基板表面之漏血感測電極，該撓性基板具有一個圍繞界定出一個涵蓋該扎針處之扎針空間的對位部，該對位部是呈環狀或彎曲延伸成該扎針空間具有一個缺口之彎曲片狀，該等漏血感測電極分別具有一個沿該對位部延伸方向延伸地設置於該對位部頂面且相間隔之第一感測段，且該等第一感測段可被一個針頭跨接導通而短路，也可被該扎針處露出之血液接觸導通而短路，

該警示器包括一個用以可拆離地安裝於該患者體表的殼體單元、一個安裝於該殼體單元並供該感測組件可拆離地安裝而與該等漏血感測電極訊號連接之導電端子、一個安裝於該殼體單元中且電連接於該導電端子之控制單元，及一個可被該控制單元驅動產生一個警示訊息的警示單元，該控制單元可於該等第一感測段導通短路時，驅使該警示單元發出該警示訊息。

2. 如請求項 1 所述的脫針與漏血偵測裝置，其中，該撓性基板還具有一個自該對位部往外延伸且可拆離地安裝於該導電端子之延伸部，該等漏血感測電極還分別

- 具有一個設置該延伸部並訊號連接於該導電端子的第一導接段。
3. 如請求項 1 所述的脫針與漏血偵測裝置，其中，該撓性基板還具有一個自該對位部往外延伸之延伸部，該等漏血感測電極還分別具有一個設置該延伸部的第一導接段，該感測組件還包括一條可拆離地組接於該延伸部而與該等第一導接段訊號連接的訊號線，且該訊號線是可拆離地電連接安裝於該導電端子，而使該等第一導接段訊號連接於該導電端子。
  4. 如請求項 2 或 3 所述的脫針與漏血偵測裝置，其中，該撓性感測器還包括兩個被覆固定於該撓性基板底面之體表感測電極，該等體表感測電極分別具有一個位於該對位部底面且用以電連接接觸該患者體表之第二感測段，及一個位於該延伸部且用以和該導電端子訊號連接之第二導接段，該控制單元可經由該導電端子而訊號連接於該等第二導接段，並可與該等體表感測電極及該患者體表相配合構成一個感測迴路，且會於其中一個體表感測電極脫離體表而使該感測迴路斷路時，驅使該警示單元發出一個警示訊息。
  5. 如請求項 4 所述的脫針與漏血偵測裝置，其中，該等漏血感測電極分別還具有一個連接於該第一感測段與該第一導接段間且設置於該延伸部頂面之第一延伸段，該等體表感測電極分別還具有一個連接於該第二感測段與該第二導接段間且設置於該延伸部底面之第

- 二延伸段，該撓性感測器還包括一個被覆固定於該延伸部表面且覆蓋該等第一延伸段與該等第二延伸段之絕緣膜。
6. 如請求項 4 所述的脫針與漏血偵測裝置，其中，該控制單元包括一個電連接於該導電端子並可對其中一個漏血感測電極施加一個偵測電訊號之偵測電訊號模組、一個可被驅動致能而驅使該偵測電訊號模組停止輸出該偵測電訊號之斷電保護模組、一個電連接於該導電端子並可於該等漏血感測電極短路時感測輸出一個短路訊號之短路感測模組，及一個可被該短路訊號觸發而驅使該斷電保護模組致能之控制模組，且該控制模組還可被該短路訊號觸發而驅使該警示單元發出該警示訊息。
7. 如請求項 6 所述的脫針與漏血偵測裝置，其中，該控制單元還包括一個電連接於該導電端子，且經由該導電端子訊號連接於該等體表感測電極之脫落感測模組，該脫落感測模組可與該等體表感測電極及該患者體表相配合構成該感測迴路，且可於該感測迴路斷路時產生一個脫落訊號，該控制模組會被該脫落訊號觸發而驅使該警示單元發出該警示訊息。
8. 如請求項 7 所述的脫針與漏血偵測裝置，其中，該警示器還包括一個可與一個電子裝置訊號連接的通訊單元，該控制模組還可被該短路訊號與該脫落訊號觸發而經由該通訊單元傳送一個警示訊號至該電子裝置。



9. 如請求項 8 所述的脫針與漏血偵測裝置，其中，該通訊單元是透過有線通訊及/或無線通訊方式與該電子裝置訊號連接。
10. 如請求項 2 或 3 所述的脫針與漏血偵測裝置，其中，該撓性感測器還包括至少一個被覆固定於該撓性基板底面之體表感測電極，該體表感測電極具有一個位於該對位部底面且用以貼抵接觸該患者體表之第二感測段，及兩個電連接於該第二感測段兩端且位於該延伸部而用以訊號連接於該導電端子之第二導接段，該體表感測電極可經由該導電端子而與該控制單元相配合構成一個感測迴路，且該第二感測段可於接觸該患者體表時，與該患者產生電容耦合效應，而使該感測迴路產生電訊號變化，該控制單元可於偵測測到該第二感測段脫離該患者體表時該感測迴路所產生之電訊號變化時，驅使該警示單元發出一個警示訊息。
11. 如請求項 1 所述的脫針與漏血偵測裝置，其中，該殼體單元包括一個設置有該導電端子、該控制單元與該警示單元的殼本體，及一個安裝於該殼本體並用以套束於該患者的套束件。
12. 如請求項 1 所述的脫針與漏血偵測裝置，其中，該撓性基板還具有兩個分別自該對位部往外延伸並用以貼抵於患者體表之可撓曲的翼片部。
13. 如請求項 1 所述的脫針與漏血偵測裝置，其中，警示單元發出之該警示訊息為警示亮光及/或警示聲響。

圖式

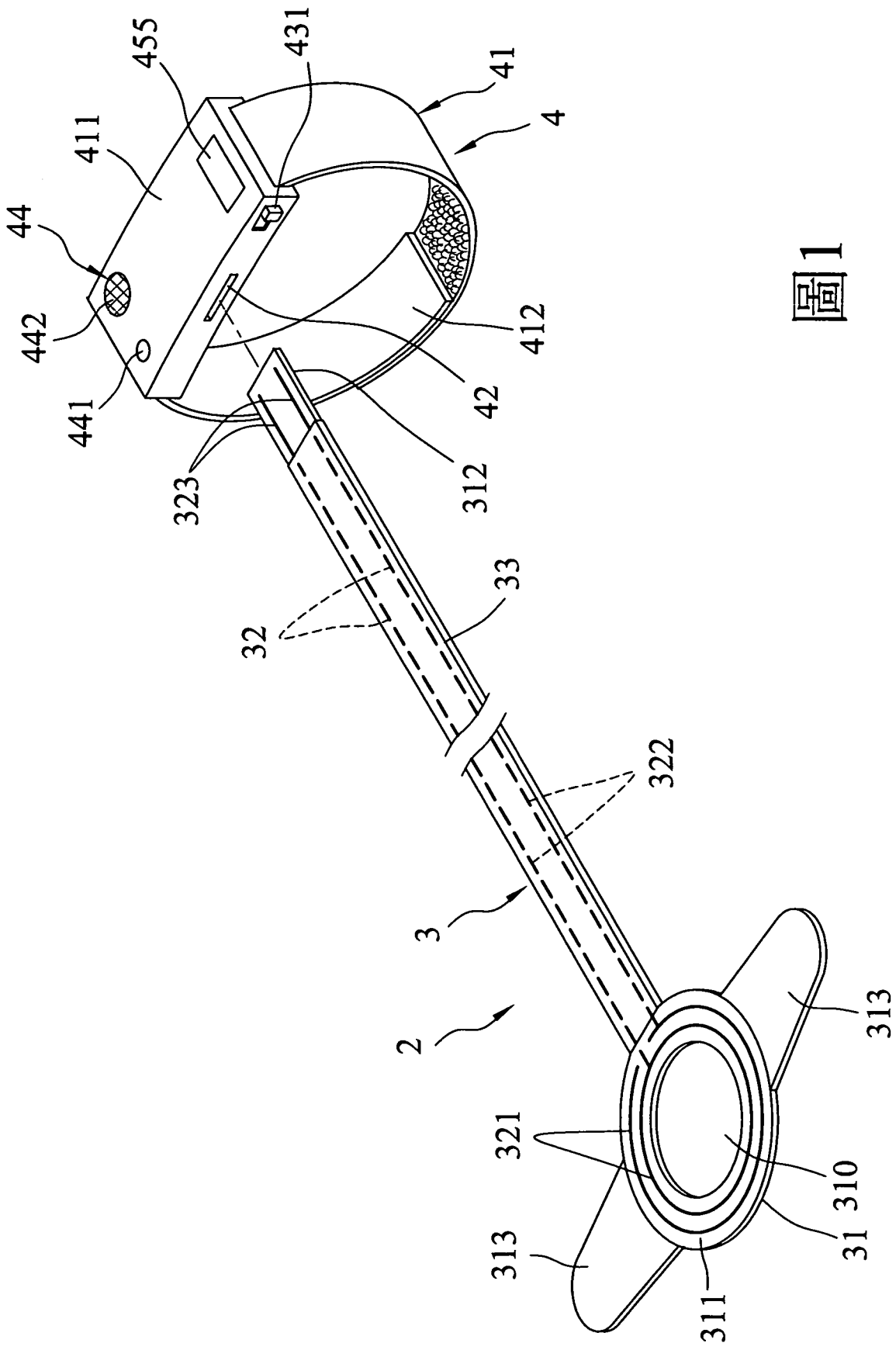


圖1

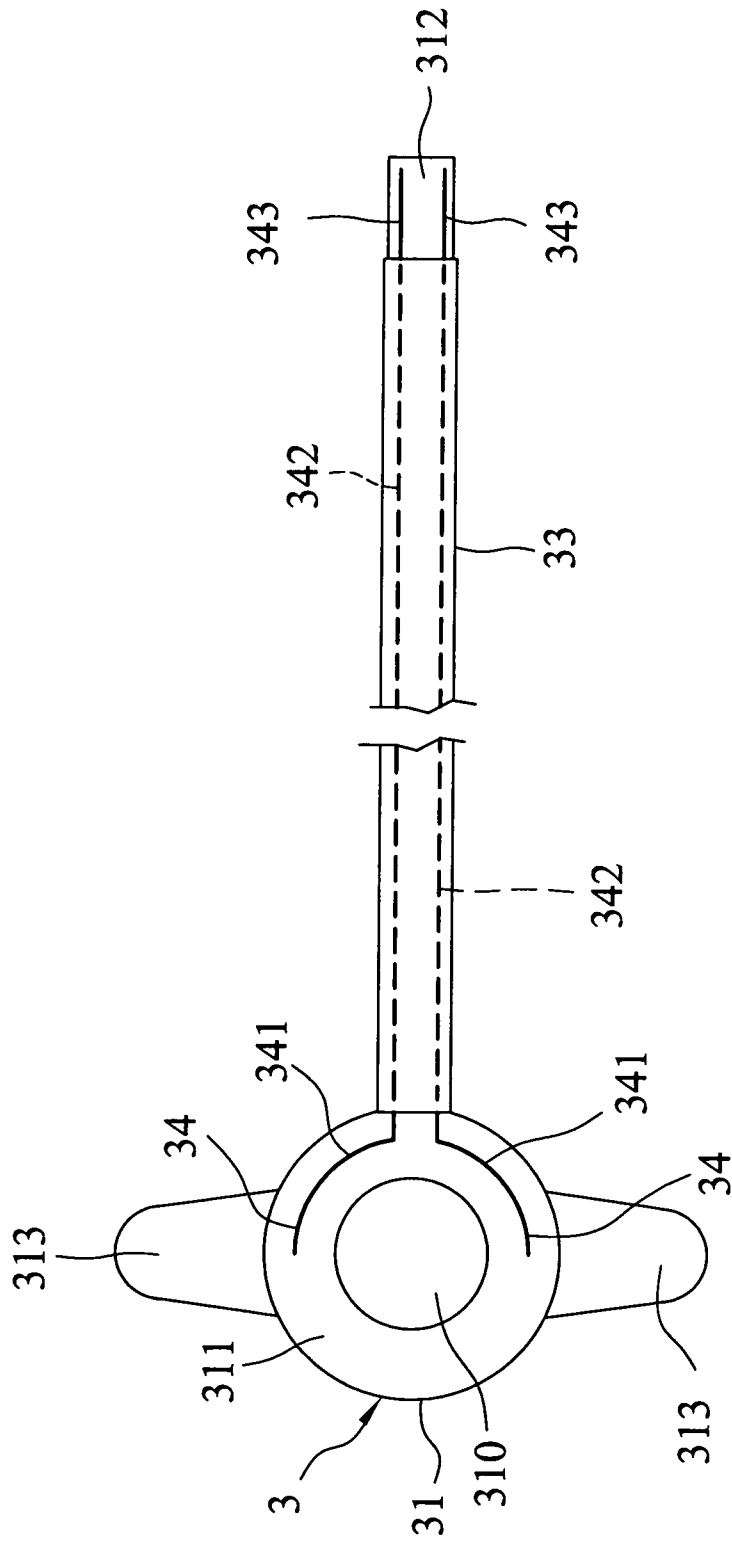


圖2

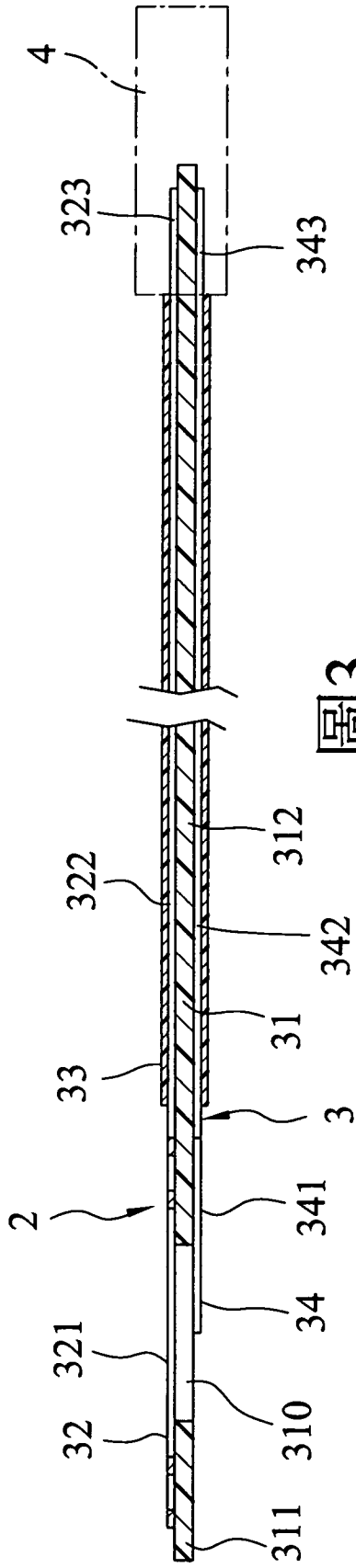


圖3

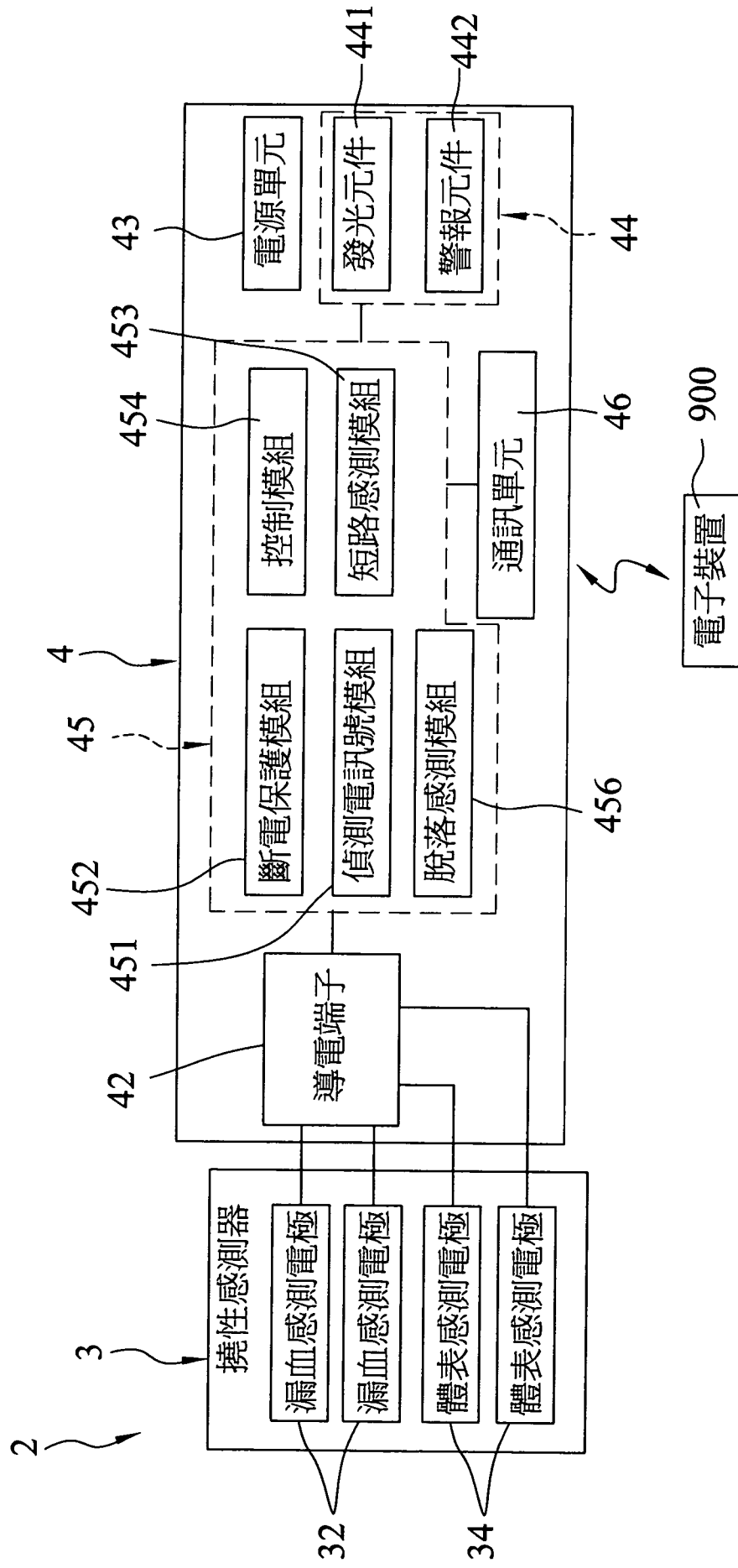


圖4

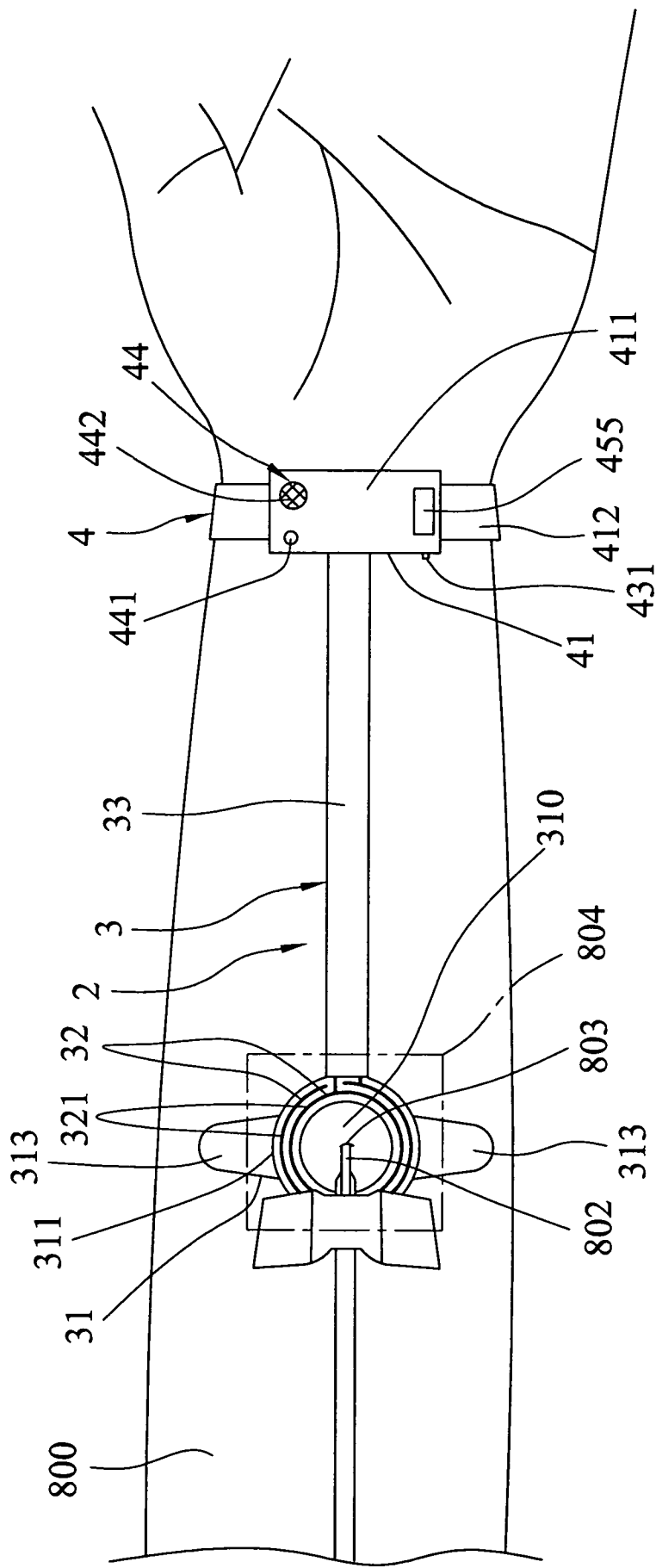


圖5

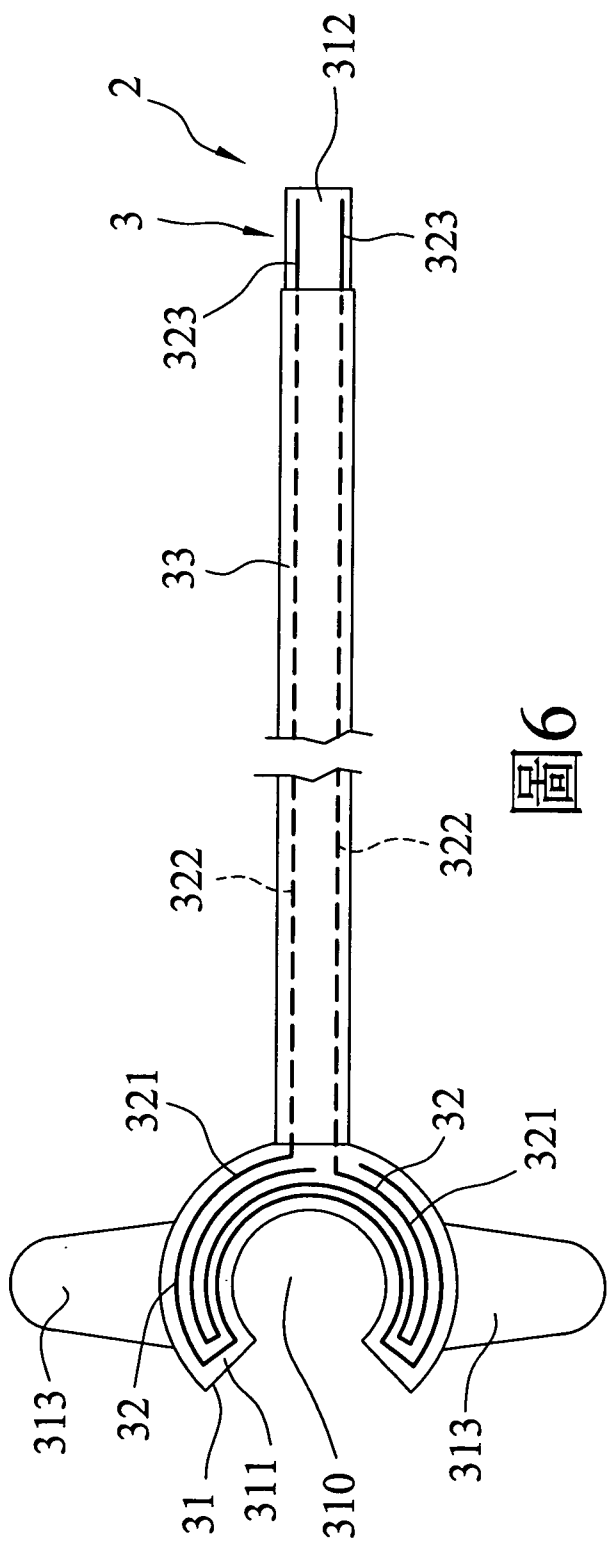


圖6

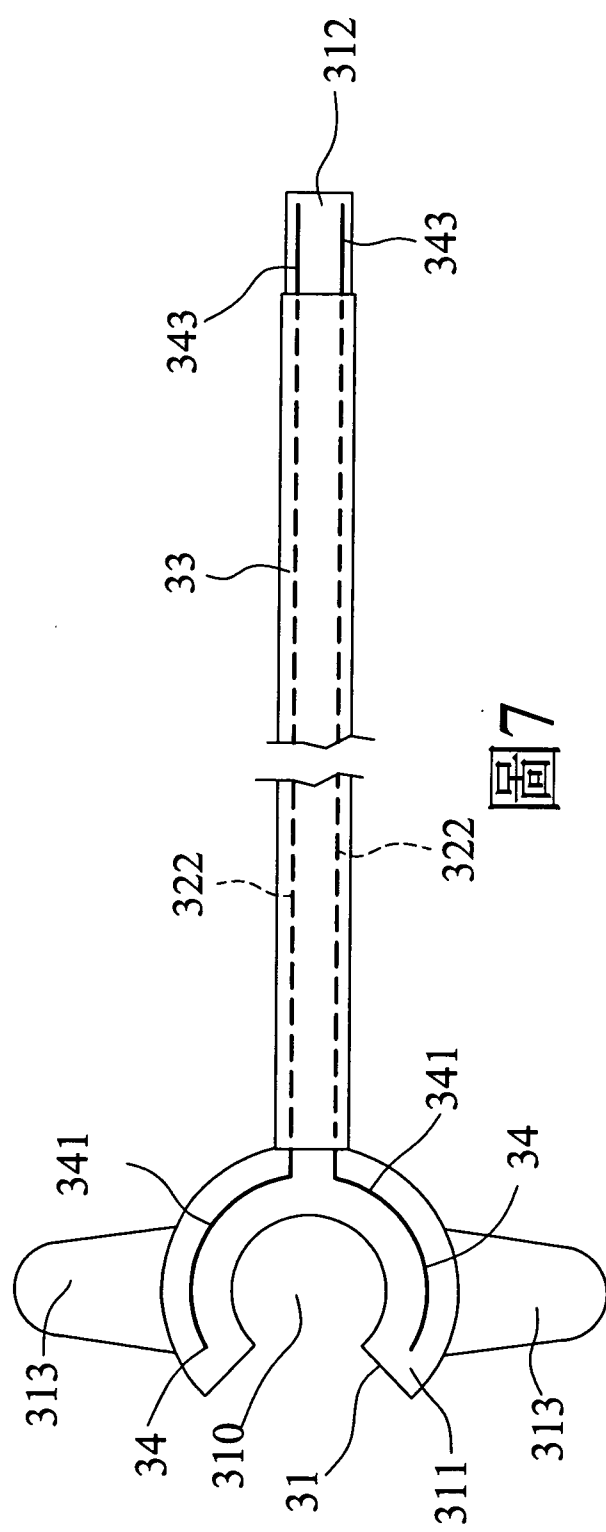


圖7

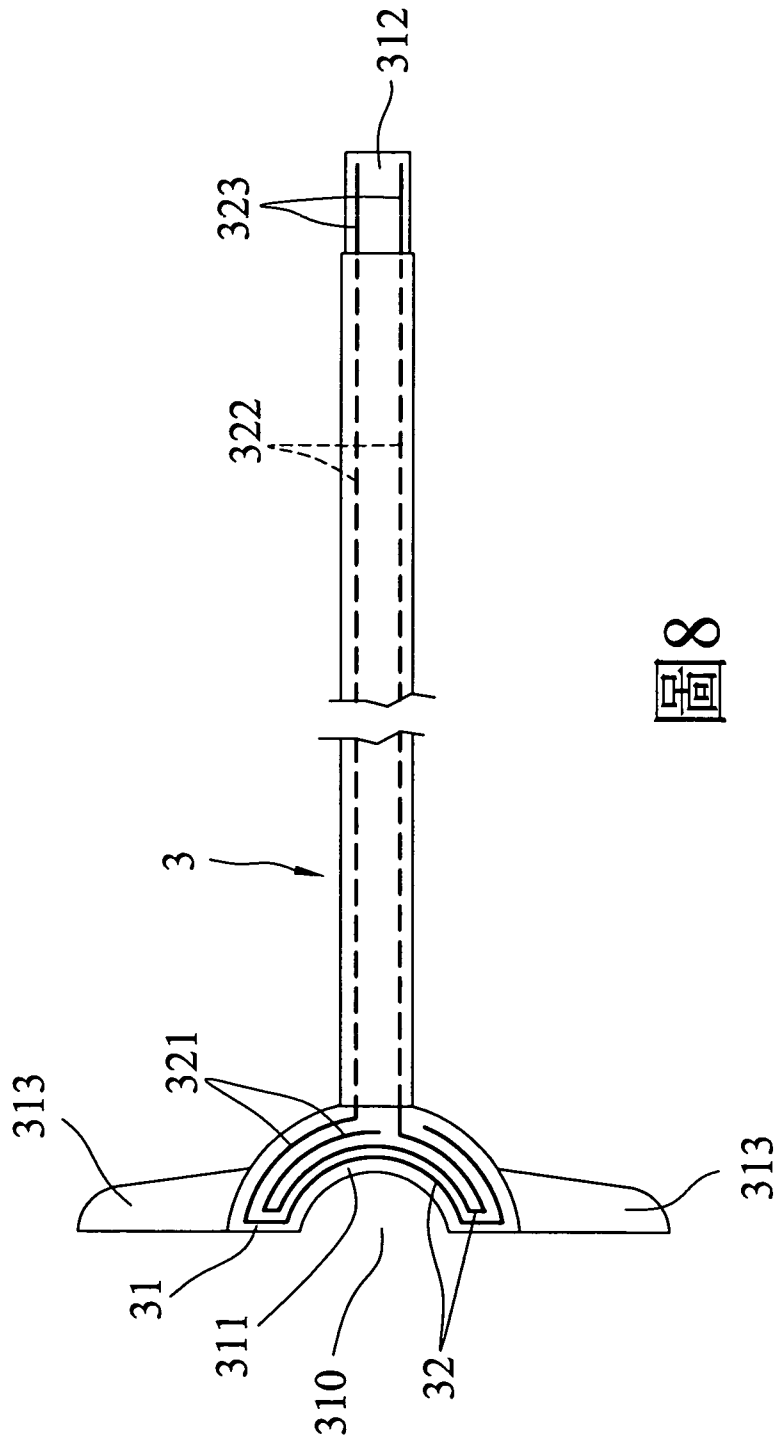


圖 8



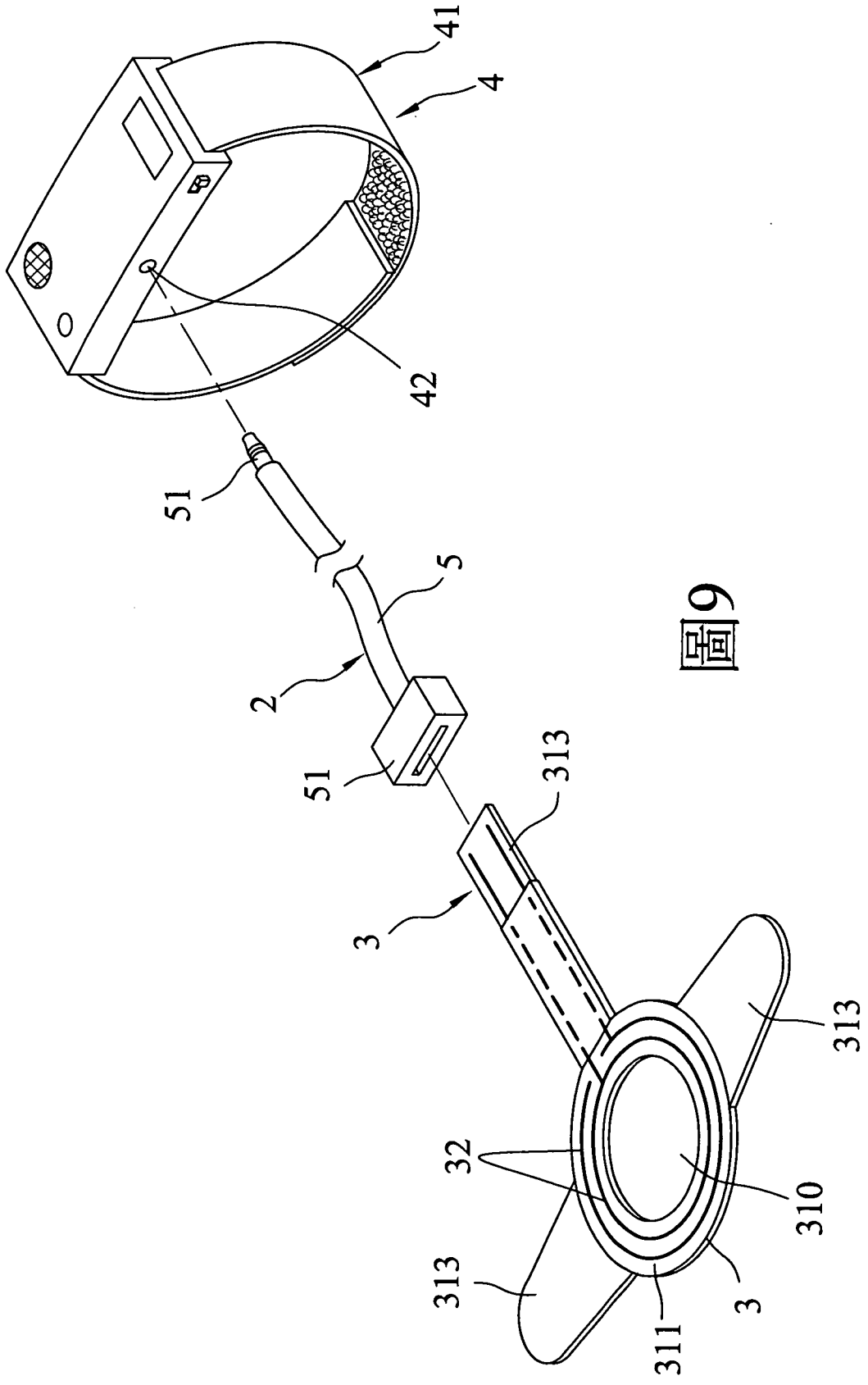


圖9