

(12) DEMANDE INTERNATIONALE PUBLIÉE EN VERTU DU TRAITÉ DE COOPÉRATION
EN MATIÈRE DE BREVETS (PCT)

(19) Organisation Mondiale de la Propriété
Intellectuelle
Bureau international



(43) Date de la publication internationale
31 janvier 2008 (31.01.2008)

PCT

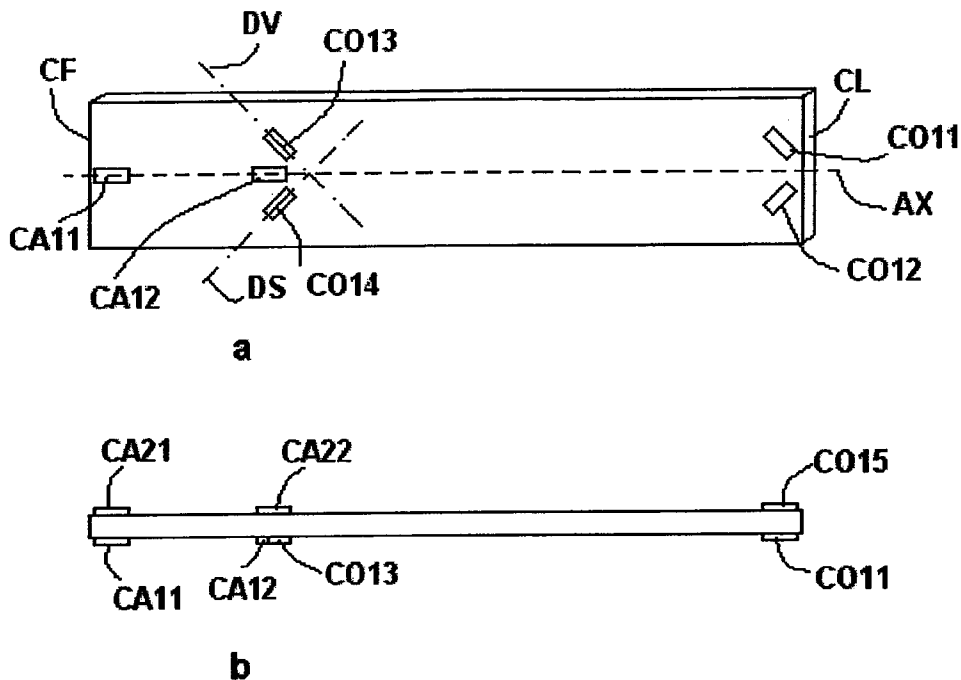
(10) Numéro de publication internationale
WO 2008/012446 A3

- (51) Classification internationale des brevets :
G01B 5/30 (2006.01)
- (21) Numéro de la demande internationale :
PCT/FR2007/001298
- (22) Date de dépôt international : 27 juillet 2007 (27.07.2007)
- (25) Langue de dépôt : français
- (26) Langue de publication : français
- (30) Données relatives à la priorité :
06/06981 28 juillet 2006 (28.07.2006) FR
- (71) Déposant (pour tous les États désignés sauf US) : **UNIVERSITE DE LA MEDITERRANEE** [FR/FR]; 58, boulevard Charles Livon, F-13284 Marseille Cedex 07 (FR).
- (72) Inventeur; et
- (75) Inventeur/Déposant (pour US seulement) : **CHARLES,**
- Jean-Paul** [FR/FR]; 8A, rue Bienvenu, F-13008 Marseille (FR).
- (74) Mandataire : **RENAUD-GOUD Conseil**; 5, rue de Montigny, F-13100 Aix en Provence (FR).
- (81) États désignés (sauf indication contraire, pour tout titre de protection nationale disponible) : AE, AG, AL, AM, AT, AU, AZ, BA, BB, BG, BH, BR, BW, BY, BZ, CA, CH, CN, CO, CR, CU, CZ, DE, DK, DM, DO, DZ, EC, EE, EG, ES, FI, GB, GD, GE, GH, GM, GT, HN, HR, HU, ID, IL, IN, IS, JP, KE, KG, KM, KN, KP, KR, KZ, LA, LC, LK, LR, LS, LT, LU, LY, MA, MD, ME, MG, MK, MN, MW, MX, MY, MZ, NA, NG, NI, NO, NZ, OM, PG, PH, PL, PT, RO, RS, RU, SC, SD, SE, SG, SK, SL, SM, SV, SY, TJ, TM, TN, TR, TT, TZ, UA, UG, US, UZ, VC, VN, ZA, ZM, ZW.
- (84) États désignés (sauf indication contraire, pour tout titre de protection régionale disponible) : ARIPO (BW, GH, GM, KE, LS, MW, MZ, NA, SD, SL, SZ, TZ, UG, ZM, ZW), eurasien (AM, AZ, BY, KG, KZ, MD, RU, TJ, TM),

[Suite sur la page suivante]

(54) Title: FLEXIBLE BAND COMPRISING MEANS FOR CHARACTERIZING ITS GEOMETRY

(54) Titre : BANDE SOUPLE COMPORTANT DES MOYENS DE CARACTÉRISATION DE SA GÉOMÉTRIE



(57) Abstract: The present invention relates to a flexible band comprising a plurality of disjoint measurement zones, one at least of these measurement zones comprising an anterior axial sensor CA11 appearing on the anterior face of this band so as to measure the axial deformation thereof along its longitudinal axis AX. Moreover, one at least of these measurement zones comprises a first oblique sensor CO13, CO14 appearing on one of the faces of this band so as to measure the oblique deformation thereof in a direction of evaluation DV oblique with respect to the longitudinal axis AX.

[Suite sur la page suivante]

WO 2008/012446 A3



européen (AT, BE, BG, CH, CY, CZ, DE, DK, EE, ES, FI, FR, GB, GR, HU, IE, IS, IT, LT, LU, LV, MC, MT, NL, PL, PT, RO, SE, SI, SK, TR), OAPI (BF, BJ, CF, CG, CI, CM, GA, GN, GQ, GW, ML, MR, NE, SN, TD, TG).

— *avant l'expiration du délai prévu pour la modification des revendications, sera republiée si des modifications sont reçues*

Publiée :

— *avec rapport de recherche internationale*

(88) Date de publication du rapport de recherche internationale:

13 mars 2008

(57) Abrégé : La présente invention concerne une bande souple comportant une pluralité de zones de mesure disjointes, l'une au moins de ces zones de mesure comprenant un capteur axial CA11 antérieur figurant sur la face antérieure de cette bande pour en mesurer la déformation axiale selon son axe longitudinal AX. De plus, l'une au moins de ces zones de mesure comprend un premier capteur oblique CO13, CO14 figurant sur l'une des faces de cette bande pour en mesurer la déformation oblique selon une direction d'évaluation DV oblique par rapport à l'axe longitudinal AX.

INTERNATIONAL SEARCH REPORT

International application No
PCT/FR2007/001298

A. CLASSIFICATION OF SUBJECT MATTER INV. G01B5/30		
According to International Patent Classification (IPC) or to both national classification and IPC		
B. FIELDS SEARCHED Minimum documentation searched (classification system followed by classification symbols) G01B B63H G01D		
Documentation searched other than minimum documentation to the extent that such documents are included in the fields searched		
Electronic data base consulted during the international search (name of data base and, where practical, search terms used) EPO-Internal, WPI Data, INSPEC, COMPENDEX		
C. DOCUMENTS CONSIDERED TO BE RELEVANT		
Category*	Citation of document, with indication, where appropriate, of the relevant passages	Relevant to claim No.
X	WO 86/01588 A (UNIV STRATHCLYDE [GB]) 13 March 1986 (1986-03-13) page 5, line 30 - page 6, line 10 page 7, line 4 - line 17 figures 1,5,6	1-4,6,9
Y	-----	2-10
Y	GB 2 400 171 A (INSENSYS LTD [GB]) 6 October 2004 (2004-10-06) cited in the application the whole document	7,8,10
X	FR 1 083 570 A (SAUNDERS ROE LTD) 11 January 1955 (1955-01-11)	1
Y	the whole document	2-10
	----- -/--	
<input checked="" type="checkbox"/> Further documents are listed in the continuation of Box C. <input checked="" type="checkbox"/> See patent family annex.		
* Special categories of cited documents :		
A document defining the general state of the art which is not considered to be of particular relevance *E* earlier document but published on or after the international filing date *L* document which may throw doubts on priority claim(s) or which is cited to establish the publication date of another citation or other special reason (as specified) *O* document referring to an oral disclosure, use, exhibition or other means *P* document published prior to the international filing date but later than the priority date claimed *T* later document published after the international filing date or priority date and not in conflict with the application but cited to understand the principle or theory underlying the invention *X* document of particular relevance; the claimed invention cannot be considered novel or cannot be considered to involve an inventive step when the document is taken alone *Y* document of particular relevance; the claimed invention cannot be considered to involve an inventive step when the document is combined with one or more other such documents, such combination being obvious to a person skilled in the art. *&* document member of the same patent family		
Date of the actual completion of the international search <p align="center">7 janvier 2008</p>		Date of mailing of the international search report <p align="center">15/01/2008</p>
Name and mailing address of the ISA/ European Patent Office, P.B. 5818 Patentlaan 2 NL - 2280 HV Rijswijk Tel. (+31-70) 340-2040, Tx. 31 651 epo nl, Fax: (+31-70) 340-3016		Authorized officer <p align="center">Grand, Jean-Yves</p>

INTERNATIONAL SEARCH REPORT

International application No
PCT/FR2007/001298

C(Continuation). DOCUMENTS CONSIDERED TO BE RELEVANT		
Category*	Citation of document, with indication, where appropriate, of the relevant passages	Relevant to claim No.
X	US 5 289 722 A (WALKER HUGH S [US] ET AL) 1 March 1994 (1994-03-01) the whole document	1
Y	-----	2-10

INTERNATIONAL SEARCH REPORT

Information on patent family members

International application No

PCT/FR2007/001298

Patent document cited in search report	Publication date	Patent family member(s)	Publication date
WO 8601588	A	13-03-1986	CA 1257918 A1 25-07-1989 DE 3574049 D1 07-12-1989 EP 0192694 A1 03-09-1986 US 4897927 A 06-02-1990
GB 2400171	A	06-10-2004	NONE
FR 1083570	A	11-01-1955	NONE
US 5289722	A	01-03-1994	NONE

RAPPORT DE RECHERCHE INTERNATIONALE

Demande internationale n°

PCT/FR2007/001298

A. CLASSEMENT DE L'OBJET DE LA DEMANDE
 INV. G01B5/30

Selon la classification internationale des brevets (CIB) ou à la fois selon la classification nationale et la CIB

B. DOMAINES SUR LESQUELS LA RECHERCHE A PORTE

 Documentation minimale consultée (système de classification suivi des symboles de classement)
 G01B B63H G01D

Documentation consultée autre que la documentation minimale dans la mesure où ces documents relèvent des domaines sur lesquels a porté la recherche

Base de données électronique consultée au cours de la recherche internationale (nom de la base de données, et si cela est réalisable, termes de recherche utilisés)

EPO-Internal, WPI Data, INSPEC, COMPENDEX

C. DOCUMENTS CONSIDERES COMME PERTINENTS

Catégorie*	Identification des documents cités, avec, le cas échéant, l'indication des passages pertinents	no. des revendications visées
X	WO 86/01588 A (UNIV STRATHCLYDE [GB]) 13 mars 1986 (1986-03-13) page 5, ligne 30 - page 6, ligne 10 page 7, ligne 4 - ligne 17 figures 1,5,6	1-4,6,9
Y	-----	2-10
Y	GB 2 400 171 A (INSENSYS LTD [GB]) 6 octobre 2004 (2004-10-06) cité dans la demande le document en entier	7,8,10
X	-----	1
Y	FR 1 083 570 A (SAUNDERS ROE LTD) 11 janvier 1955 (1955-01-11) le document en entier	2-10

	-/--	

 Voir la suite du cadre C pour la fin de la liste des documents

 Les documents de familles de brevets sont indiqués en annexe

* Catégories spéciales de documents cités:

A document définissant l'état général de la technique, non considéré comme particulièrement pertinent

E document antérieur, mais publié à la date de dépôt international ou après cette date

L document pouvant jeter un doute sur une revendication de priorité ou cité pour déterminer la date de publication d'une autre citation ou pour une raison spéciale (telle qu'indiquée)

O document se référant à une divulgation orale, à un usage, à une exposition ou tous autres moyens

P document publié avant la date de dépôt international, mais postérieurement à la date de priorité revendiquée

T document ultérieur publié après la date de dépôt international ou la date de priorité et n'appartenant pas à l'état de la technique pertinent, mais cité pour comprendre le principe ou la théorie constituant la base de l'invention

X document particulièrement pertinent; l'invention revendiquée ne peut être considérée comme nouvelle ou comme impliquant une activité inventive par rapport au document considéré isolément

Y document particulièrement pertinent; l'invention revendiquée ne peut être considérée comme impliquant une activité inventive lorsque le document est associé à un ou plusieurs autres documents de même nature, cette combinaison étant évidente pour une personne du métier

& document qui fait partie de la même famille de brevets

Date à laquelle la recherche internationale a été effectivement achevée

7 janvier 2008

Date d'expédition du présent rapport de recherche internationale

15/01/2008

Nom et adresse postale de l'administration chargée de la recherche internationale

 Office Européen des Brevets, P.B. 5818 Patentlaan 2
 NL - 2280 HV Rijswijk
 Tel. (+31-70) 340-2040, Tx. 31 651 epo nl,
 Fax: (+31-70) 340-3016

Fonctionnaire autorisé

Grand, Jean-Yves

C(suite). DOCUMENTS CONSIDERES COMME PERTINENTS		
Catégorie*	Identification des documents cités, avec, le cas échéant, l'indication des passages pertinents	no. des revendications visées
X	US 5 289 722 A (WALKER HUGH S [US] ET AL) 1 mars 1994 (1994-03-01)	1
Y	le document en entier -----	2-10

RAPPORT DE RECHERCHE INTERNATIONALE

Renseignements relatifs aux membres de familles de brevets

Demande internationale n°

PCT/FR2007/001298

Document brevet cité au rapport de recherche		Date de publication	Membre(s) de la famille de brevet(s)		Date de publication
WO 8601588	A	13-03-1986	CA	1257918 A1	25-07-1989
			DE	3574049 D1	07-12-1989
			EP	0192694 A1	03-09-1986
			US	4897927 A	06-02-1990

GB 2400171	A	06-10-2004	AUCUN		

FR 1083570	A	11-01-1955	AUCUN		

US 5289722	A	01-03-1994	AUCUN		
