



(12)实用新型专利

(10)授权公告号 CN 206962626 U

(45)授权公告日 2018.02.02

(21)申请号 201720543716.5

(22)申请日 2017.05.17

(73)专利权人 青海聚能热处理有限责任公司

地址 810003 青海省西宁市城北区经二路
北段24号

(72)发明人 李启苍 黄宝宏 马长海 星国良

(74)专利代理机构 北京华仲龙腾专利代理事务
所(普通合伙) 11548

代理人 李静

(51)Int.Cl.

H02K 5/26(2006.01)

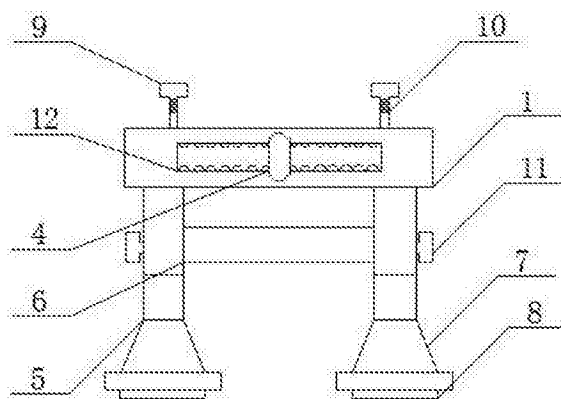
权利要求书1页 说明书2页 附图2页

(54)实用新型名称

一种可调节安装角度的电机座

(57)摘要

本实用新型公开了一种可调节安装角度的电机座,包括电机放置盘、滑轴、固定装置、推扭、升降杆、连接轴、机座底盘和橡胶脚垫,所述电机放置盘两侧内部安装有所述滑轴,所述滑轴的上方设有所述固定装置,所述固定装置的侧面设有所述推扭,所述推扭的下方且位于所述电机放置盘底部设有所述升降杆,所述升降杆共有两个,两个所述升降杆之间通过所述连接轴连接,所述升降杆的底部与所述机座底盘的上表面连接,所述机座底盘的底部设有所述橡胶脚垫。本实用新型,设计了一种可以调节上下左右安装角度的电机座,使得电机的安装使用变得更加灵活,连接轴的设计,加固了升降杆的牢固性。



1. 一种可调节安装角度的电机座,包括电机放置盘(1)、滑轴(2)、固定装置(3)、推扭(4)、升降杆(5)、连接轴(6)、机座底盘(7)和橡胶脚垫(8),其特征是:所述电机放置盘(1)两侧内部安装有滑轴(2),所述滑轴(2)的上方设有固定装置(3),所述固定装置(3)的侧面设有推扭(4),所述推扭(4)的下方且位于所述电机放置盘(1)底部设有升降杆(5),所述升降杆(5)共有两个,两个所述升降杆(5)之间通过连接轴(6)连接,所述升降杆(5)的底部与机座底盘(7)的上表面连接,所述机座底盘(7)的底部设有橡胶脚垫(8)。

2. 根据权利要求1所述的一种可调节安装角度的电机座,其特征是:所述电机放置盘(1)表面中空,最长两侧边框的上表面和侧面设有与滑轴(2)相匹配的通孔,侧面的通孔设有卡槽。

3. 根据权利要求1所述的一种可调节安装角度的电机座,其特征是:所述固定装置(3)分为两部分,上方为螺母(9),所述螺母(9)的下方设有螺栓(10),所述螺母(9)的内表面和所述螺栓(10)上部的外表面均设有螺纹。

4. 根据权利要求1所述的一种可调节安装角度的电机座,其特征是:所述升降杆(5)的侧面设有旋钮(11),且两个所述升降杆(5)与所述电机放置盘(1)垂直。

5. 根据权利要求1所述的一种可调节安装角度的电机座,其特征是:所述机座底盘(7)分为两部分,互相平行,所述机座底盘(7)的边缘部分设有固定孔(12)。

一种可调节安装角度的电机座

技术领域

[0001] 本实用新型涉及电机领域,具体为一种可调节安装角度的电机座。

背景技术

[0002] 电机座就是电机设备的底架或部件,以便于电机设备的使用或安装,电机座把传统的连接方式改为一体化,精度更高,安装更易,更加美观,目前市场上的电机座大多安装角度不易调节,须要花大量时间调试中心高,偏心量,调试不当会导致电机座的断裂。

实用新型内容

[0003] 本实用新型所解决的技术问题在于提供一种可调节安装角度的电机座,以解决上述背景技术中的缺点。

[0004] 本实用新型所解决的技术问题采用以下技术方案来实现:一种可调节安装角度的电机座,包括电机放置盘、滑轴、固定装置、推扭、升降杆、连接轴、机座底盘和橡胶脚垫,所述电机放置盘两侧内部安装有所述滑轴,所述滑轴的上方设有所述固定装置,所述固定装置的侧面设有所述推扭,所述推扭的下方且位于所述电机放置盘底部设有所述升降杆,所述升降杆共有两个,两个所述升降杆之间通过所述连接轴连接,所述升降杆的底部与所述机座底盘的上表面连接,所述机座底盘的底部设有所述橡胶脚垫。

[0005] 本实用新型中,所述电机放置盘表面中空,最长两侧边框的上表面和侧面设有与所述滑轴相匹配的通孔,侧面的通孔设有卡槽。

[0006] 本实用新型中,所述固定装置分为两部分,上方为螺母,所述螺母的下方设有螺栓,所述螺母的内表面和所述螺栓上部的外表面均设有螺纹。

[0007] 本实用新型中,所述升降杆的侧面设有旋钮,且两个所述升降杆与所述电机放置盘垂直。

[0008] 本实用新型中,所述机座底盘分为两部分,相互平行,所述机座底盘的边缘部分设有固定孔。

[0009] 本实用新型的有益效果:本实用新型,设计了一种可以调节上下左右安装角度的电机座,使得电机的安装使用变得更加灵活,连接轴的设计,加固了升降杆的牢固性。

附图说明

[0010] 图1为本实用新型的结构示意图;

[0011] 图2为本实用新型电机放置盘的俯视图;

[0012] 图3为本实用新型机座底盘的俯视图。

[0013] 图中:1、电机放置盘;2、滑轴;3、固定装置;4、推扭;5、升降杆;6、连接轴;7、机座底盘;8、橡胶脚垫;9、螺母;10、螺栓;11、旋钮;12、固定孔。

具体实施方式

[0014] 为了使本实用新型实现的技术手段、创作特征、达成目的与功效易于明白了解,下面结合具体图示,进一步阐述本实用新型。

[0015] 请参阅图1、图2和图3,一种可调节安装角度的电机座,包括电机放置盘1、滑轴2、固定装置3、推扭4、升降杆5、连接轴6、机座底盘7和橡胶脚垫8,所述电机放置盘1两侧内部安装有滑轴2,所述滑轴2的上方设有固定装置3,所述固定装置3的侧面设有推扭4,所述推扭4的下方且位于所述电机放置盘1底部设有升降杆5,所述升降杆5共有两个,两个升降杆5之间通过连接轴6连接,所述升降杆5的底部与机座底盘7的上表面连接,所述机座底盘7的底部设有橡胶脚垫8。所述电机放置盘1表面中空,最长两侧边框的上表面和侧面设有与滑轴2相匹配的通孔,侧面的通孔设有卡槽。所述固定装置3分为两部分,上方为螺母9,所述螺母9的下方设有螺栓10,所述螺母9的内表面和所述螺栓10上部的外表面均设有螺纹。所述升降杆5的侧面设有旋钮11,且两个升降杆5与电机放置盘1垂直。所述机座底盘7分为两部分,相互平行,所述机座底盘7的边缘部分设有固定孔12。

[0016] 工作原理:固定装置3固定了电机在电机安装盘1上的位置,滑周2和推扭4的配合使用,可以改变电机左右的安装角度,升降杆5的设置,可以改变电机的安装高度,连接轴6的设计,加固了升降杆5的稳定性,底盘橡胶脚垫8的设置,减少了机座底盘7的磨损。

[0017] 以上显示和描述了本实用新型的基本原理和主要特征及本实用新型的优点,本行业的技术人员应该了解,本实用新型不受上述实施例的限制,上述实施例和说明书中描述的只是说明本实用新型的原理,在不脱离本实用新型精神和范围的前提下,本实用新型还会有各种变化和改进,这些变化和改进都落入要求保护的本实用新型范围内,本实用新型要求保护范围由所附的权利要求书及其等效物界定。

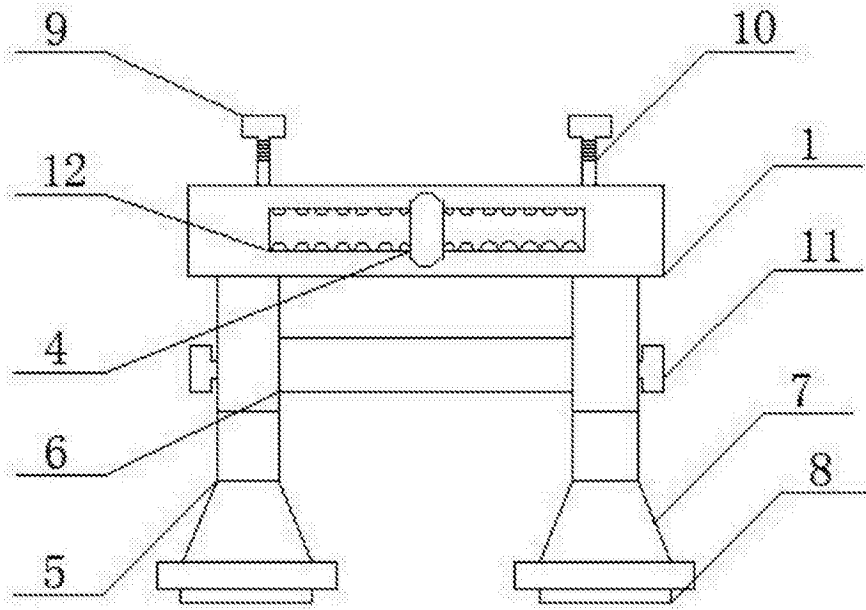


图1

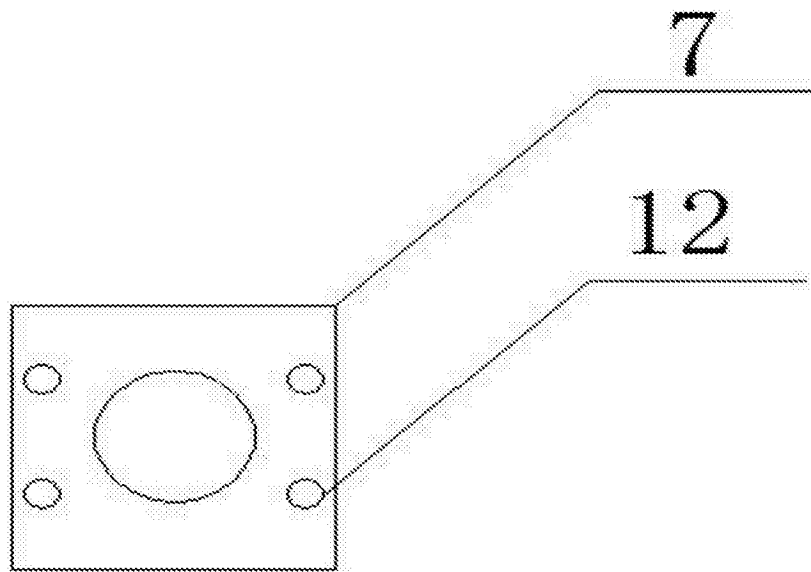


图2

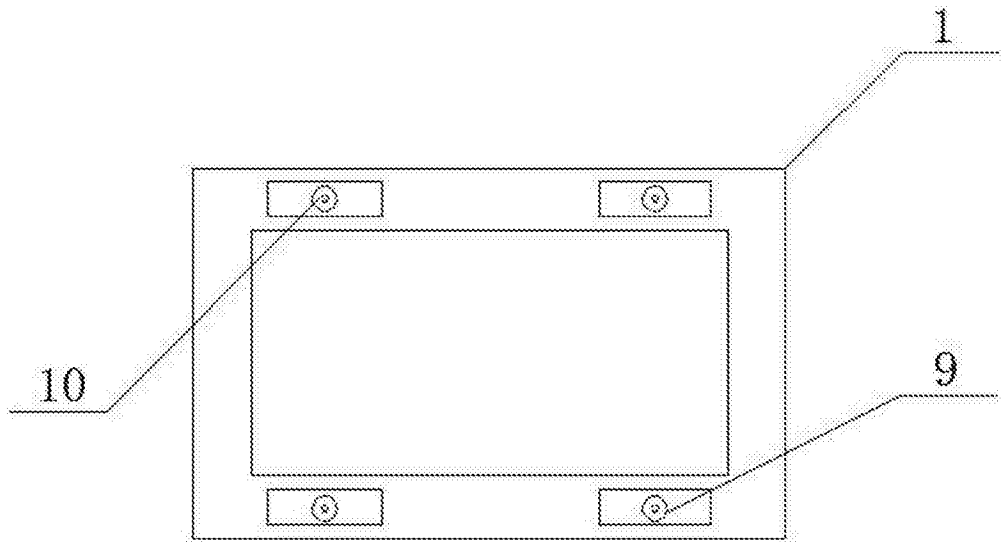


图3