

(19) 日本国特許庁(JP)

(12) 特 許 公 報(B2)

(11) 特許番号

特許第5615518号  
(P5615518)

(45) 発行日 平成26年10月29日 (2014. 10. 29)

(24) 登録日 平成26年9月19日 (2014. 9. 19)

(51) Int. Cl.	F I
G 1 O H 1/00 (2006. 01)	G 1 O H 1/00 A
G 1 O H 1/34 (2006. 01)	G 1 O H 1/34
G 1 O H 1/32 (2006. 01)	G 1 O H 1/32

請求項の数 5 (全 12 頁)

(21) 出願番号	特願2009-137730 (P2009-137730)	(73) 特許権者	000116068
(22) 出願日	平成21年6月8日 (2009. 6. 8)		ローランド株式会社
(65) 公開番号	特開2010-282157 (P2010-282157A)		静岡県浜松市北区細江町中川2036番地の1
(43) 公開日	平成22年12月16日 (2010. 12. 16)	(74) 代理人	110000534
審査請求日	平成24年6月4日 (2012. 6. 4)		特許業務法人しんめいセンチュリー
		(72) 発明者	森 良彰
			静岡県浜松市北区細江町中川2036-1
			ローランド株式会社
			内
		審査官	毛利 太郎

最終頁に続く

(54) 【発明の名称】 電子ドラム

(57) 【特許請求の範囲】

【請求項 1】

両面が開放する筒状の筒状部材と、その筒状部材の一端に張設されると共に打撃面として構成される打面ヘッドと、その打面ヘッドの外周縁を押さえる打面フープと、前記筒状部材の他端側に配設される裏面フープと、その裏面フープを前記打面フープに連結し緊締することにより前記打面ヘッドを緊張させる連結部と、前記裏面フープ及び前記打面フープの間に配設され前記打面ヘッドに接触して前記打面ヘッドの振動を検出する打面センサとを備える電子ドラムにおいて、

前記打撃面を立てた状態で床面から支持すると共に、前記裏面フープに連結される棒状または板状の支持脚部材を備え、

前記打面センサは、前記裏面フープに取り付けられていること特徴とする電子ドラム。

【請求項 2】

前記支持脚部材は、前記打撃面に対して所定の角度で床面に向かって伸びるスタンドと、前記打撃面に対して前記スタンドとは異なる角度で床面に向かって伸びる1又は複数のレッグとを備えていることを特徴とする請求項1記載の電子ドラム。

【請求項 3】

前記支持脚部材は、前記レッグの長さ又は前記レッグの前記打撃面に対する角度の少なくともいずれか一方が調整可能に構成され、前記スタンドの長さ及び前記スタンドの前記打撃面に対する角度が調整不能に構成されていることを特徴とする請求項2記載の電子ドラム。

## 【請求項 4】

前記連結部は、内側に螺子部が形成されたパイプ状部材と、そのパイプ状部材の螺子部に端部が螺合する螺棒とを備え、

前記打面フープは、外周部分から張り出して形成され前記螺棒の端部が挿通可能な孔部を有する打面張出部を備え、

前記裏面フープは、外周部分から張り出して形成され前記パイプ状部材が連結される裏面張出部を備え、

前記螺棒は、端部が前記孔部に挿通されつつ前記パイプ状部材に螺合されていることを特徴とする請求項 1 から 3 のいずれかに記載の電子ドラム。

## 【請求項 5】

前記打撃面をフットペダルにより打撃する電子バスドラムとして構成されることを特徴とする請求項 1 から 4 のいずれかに記載の電子ドラム。

10

## 【発明の詳細な説明】

## 【技術分野】

## 【0001】

本発明は、電子ドラムに関し、特に、筒状部材に要求される剛性を低くして、材料コストの抑制および軽量化を図ることができる電子ドラムに関するものである。

## 【背景技術】

## 【0002】

従来より、種々の電子ドラムが提案されており、これらの中には、例えば、アコースティックドラムを模したいわゆる電子ドラムがある。この電子ドラムは、打撃による振動を検出するセンサを備えており、そのセンサの検出信号に基づいて音源を制御して、打撃に応じた楽音を生成するように構成されている。

20

## 【0003】

特開 2008 - 186036 号公報に示される電子打楽器（電子ドラム）は、円筒状の胴体としてのシェル（筒状部材）の背面側（奏者に向く側の面）の開口部に打面としてのヘッド（打面ヘッド）が取り付けられ、ヘッドが打撃された際の振動を検出する打撃センサ（打面センサ）は、シェルの内側に固定されたフレームに取り付けられている。

## 【先行技術文献】

30

## 【特許文献】

## 【0004】

【特許文献 1】特開 2008 - 186036（段落[0015]など）

## 【発明の開示】

## 【発明が解決しようとする課題】

## 【0005】

しかしながら、上述した電子打楽器では、ヘッドが打撃された際の振動を確実に打撃センサに検出させるため、打撃センサを強固に固定して打撃センサとヘッドとの接触状態を一定に保持しておく必要がある。よって、フレームが取り付けられるシェルには強い剛性が要求されるので、シェルに使用する材料の選択が制限され、材料コストが嵩むと共に電子ドラム全体の重量が増すという問題点があった。

40

## 【0006】

本発明は、上述した問題点を解決するためになされたものであり、筒状部材に要求される剛性を低くして、材料コストの抑制および軽量化を図ることができる電子ドラムを提供することを目的としている。

## 【課題を解決するための手段】

## 【0007】

この目的を達成するために、請求項 1 記載の電子ドラムは、両面が開放する筒状の筒状部材と、その筒状部材の一端に張設されると共に打撃面として構成される打面ヘッドと、その打面ヘッドの外周縁を押さえる打面フープと、前記筒状部材の他端側に配設される裏

50

面フープと、その裏面フープを前記打面フープに連結し緊締することにより前記打面ヘッドを緊張させる連結部と、前記裏面フープ及び前記打面フープの間に配設され前記打面ヘッドに接触して前記打面ヘッドの振動を検出する打面センサとを備えるものであって、前記打撃面を立てた状態で床面から支持すると共に、前記裏面フープに連結される棒状または板状の支持脚部材を備え、前記打面センサは、前記裏面フープに取り付けられている。

請求項2記載の電子ドラムは、請求項1記載の電子ドラムの奏する効果に加え、前記支持脚部材は、前記打撃面に対して所定の角度で床面に向かって伸びるスタンドと、前記打撃面に対して前記スタンドとは異なる角度で床面に向かって伸びる1又は複数のレッグとを備えている。

請求項3記載の電子ドラムは、請求項2記載の電子ドラムの奏する効果に加え、前記支持脚部材は、前記レッグの長さ又は前記レッグの前記打撃面に対する角度の少なくともいずれか一方が調整可能に構成され、前記スタンドの長さ及び前記スタンドの前記打撃面に対する角度が調整不能に構成されている。

【0008】

請求項4記載の電子ドラムは、請求項1から3のいずれかに記載の電子ドラムにおいて、前記連結部は、内側に螺子部が形成されたパイプ状部材と、そのパイプ状部材の螺子部に端部が螺合する螺棒とを備え、前記打面フープは、外周部分から張り出して形成され前記螺棒の端部が挿通可能な孔部を有する打面張出部を備え、前記裏面フープは、外周部分から張り出して形成され前記パイプ状部材が連結される裏面張出部を備え、前記螺棒は、端部が前記孔部に挿通されつつ前記パイプ状部材に螺合されている。

【0009】

【0010】

【0011】

請求項5記載の電子ドラムは、請求項1から4のいずれかに記載の電子ドラムにおいて、前記打撃面をフットペダルにより打撃する電子バスドラムとして構成される。

【発明の効果】

【0012】

請求項1記載の電子ドラムによれば、打面センサは、裏面フープに取り付けられているので、筒状部材が剛性の低い材料により構成される場合であっても打面センサを強固に固定させることができる。よって、筒状部材の材料を自由に選択することができるので、材料コストの抑制及び電子ドラム全体の軽量化を図ることができるという効果がある。

また、床面から打撃面を立てた状態に支持する支持脚部材が裏面フープに連結されるので、筒状部材が剛性の低い材料により構成される場合であっても、支持脚部材を強固に保持することができる。よって、筒状部材の材料を自由に選択することができ、材料コストの抑制及び電子ドラムの軽量化を図ることができるという効果がある。

請求項2記載の電子ドラムによれば、請求項1記載の電子ドラムの奏する効果に加え、支持脚部材は、打撃面に対して所定の角度で床面に向かって伸びるスタンドと、打撃面に対してスタンドとは異なる角度で床面に向かって伸びる1又は複数のレッグとを備えているので、電子ドラムを安定的に支持することができるという効果がある。

請求項3記載の電子ドラムによれば、請求項2記載の電子ドラムの奏する効果に加え、支持脚部材は、レッグの長さ又はレッグの打撃面に対する角度の少なくともいずれか一方が調整可能に構成され、スタンドの長さ及びスタンドの打撃面に対する角度が調整不能に構成されているので、床面に対する打撃面の角度を調整しやすくすることができるという効果がある。

【0013】

請求項4記載の電子ドラムによれば、請求項1から3のいずれかに記載の電子ドラムの奏する効果に加え、パイプ状部材は、裏面フープに形成された裏面張出部と打面フープに形成された打面張出部とを連結するので、筒状部材の外周面を平坦にすることができる。よって、筒状部材の外周面に覆設され種々の色彩や模様が施されたシート状の外周面カバー部材を交換する際、打面ヘッド及び打面フープのみを取り外すだけで外周面カバー部材

10

20

30

40

50

を交換することができるので、打面フープと筒状部材とを連結する従来品と比べ、外周面カバー部材を交換する際の作業工数を削減することができるという効果がある。

【0014】

【0015】

【0016】

【0017】

請求項5記載の電子ドラムによれば、請求項1から4のいずれかに記載の電子ドラムの奏する効果に加え、打撃面をフットペダルにより打撃する電子バスドラムとして構成されるので、立てた状態の打撃面をフットペダルによって打撃しやすくすることができるという効果がある。

10

【図面の簡単な説明】

【0018】

【図1】本発明の第1実施の形態におけるタムの斜視図である。

【図2】タムの内部構成を示す斜視図である。

【図3】図1のIII-III線におけるタムの側断面図である。

【図4】図3のIV部分における連結部の拡大図である。

【図5】第2実施の形態におけるバスドラムの斜視図である。

【図6】バスドラムの内部構成を示す背面図である。

【図7】第3実施の形態におけるバスドラムの分解斜視図である。

【発明を実施するための形態】

20

【0019】

以下、本発明の好ましい実施形態について、添付図面を参照して説明する。まず、図1を参照して、タム100の外観構成について説明する。図1は、本発明の第1実施の形態におけるタム100の斜視図である。

【0020】

タム100は、打撃用のスティック等を使用して演奏する電子打楽器であり、打撃による振動を検出する後述する打面センサ74及びリムセンサ72(図2参照)を備えている。図示しない楽音装置は、打面センサ74及びリムセンサ72の検出信号に基づいて音源を制御して、打撃に応じて楽音を生成するように構成されており、その生成された楽音は、アンプ装置を介して、スピーカ装置から放音される。

30

【0021】

図1に示すように、タム100は、両端が開放される筒状の筒状部材2と、その筒状部材2の一端に張設され打撃面となる打面ヘッド3と、その打面ヘッド3の外周縁を押さえる円環状の打面フープ4と、筒状部材2の他端側に配設される裏面フープ5と、その裏面フープ5及び打面フープ4との間を連結し緊締することにより打面ヘッド3を緊張させる連結部6と、図示しないドラムスタンドの支持棒に取り付けられる取付金具8とを主に備えて構成されている。

【0022】

次に、図2を参照して、タム100の内部構成について説明する。図2は、タム100の内部構成を示す斜視図であり、タム100のうち、筒状部材2、打面ヘッド3及び打面フープ4を取り外したものである(図1参照)。

40

【0023】

図2に示すように、裏面フープ5の内周部分には、金属製のリムセンサ支持部材71がボルトにより固定され、リムセンサ支持部材71の上面側中央部には、打面フープ4(図1参照)の振動を検出するリムセンサ72が取り付けられている。また、リムセンサ支持部材71の中央部には、断面コ字状の打面センサ支持部材73がリムセンサ72を跨いで固定されており、その打面センサ支持部材73の上面には、打面ヘッド3(図1参照)の振動を検出する円錐台形状からなる打面センサ74が取り付けられている。

【0024】

なお、取付金具8は、断面L字状からなる取付金具固定部材81の一面側に固定されて

50

おり、取付金具固定部材 8 1 の他面側は、裏面フープ 5 の内周部分に固定されている。よって、筒状部材 2 の剛性が低い場合でも、タム 1 0 0 をドラムスタンドに確実に固定させることができる。

【 0 0 2 5 】

次に、図 3 及び図 4 を参照して、タム 1 0 0 の詳細構成について説明する。図 3 は、図 1 の I I I - I I I 線におけるタム 1 0 0 の側断面図であり、図 4 は、図 3 の I V 部分における連結部 6 の拡大図である。

【 0 0 2 6 】

図 3 に示すように、打面ヘッド 3 は、外周縁が円環形状からなるヘッド枠 3 1 に保持されており、ヘッド枠 3 1 は筒状部材 2 の外周に嵌装されている。打面フープ 4 は、円環形状からなる金属製の部材であり、外周部分から張り出して形成された打面張出部 4 1 を周方向等間隔に 6 つ備えている。また、図 4 に示すように、打面張出部 4 1 には、第 1 螺棒 6 2 の第 1 係合部 6 2 a の外径より大きく第 1 係止部 6 2 b の外径より小さい第 1 孔部 4 1 a が穿孔されている。

【 0 0 2 7 】

裏面フープ 5 は、円環形状からなる金属製の部材であり、外周部分から張り出して形成された裏面張出部 5 1 を備えている。また、裏面張出部 5 1 は、裏面フープ 5 の外周部分に周方向等間隔に 6 箇所形成されている（図 1 参照）。

【 0 0 2 8 】

図 3 に示すように、筒状部材 2 の一端側（図 3 上側）の開放面は、打面ヘッド 3 が張設され、筒状部材 2 の他端側（図 3 下側）の開放面は、裏面フープ 5 の内周部分に固定された円盤状の裏面カバー 9 により塞がれている。また、打面ヘッド 3 のヘッド枠 3 1 を押さえる金属製の打面フープ 4 は、連結部 6 により裏面フープ 5 に固定され、裏面フープ 5 に連結されたリムセンサ支持部材 7 1 にはリムセンサ 7 2 が取り付けられている。

【 0 0 2 9 】

ここで、打面フープ 4、連結部 6、裏面フープ 5 及びリムセンサ支持部材 7 1 はすべて金属で構成されている。よって、打面フープ 3 が打撃された際の振動が吸収されることを抑制しつつリムセンサ 7 2 に効率よく伝達させることができる。さらに、打面フープ 4 の振動がリムセンサ 7 2 に伝達されるまでの伝達経路となる連結部 6 が周方向等間隔に配設されているので、打面フープ 4 の打撃された場所にかかわらず、打面フープ 4 の振動をリムセンサ 7 2 へ均等に伝達させることができる。また、リムセンサ 7 2 が筒状部材 2 に取り付けられる場合と比べて、リムセンサ 7 2 の出力波形のなまりを抑制することができる。

【 0 0 3 0 】

また、打面センサ 7 4 は、上端部分が打面ヘッド 3 に接触するように位置決めされている。打面センサ 7 4 は、リムセンサ支持部材 7 1 及び打面センサ支持部材 7 3 を介して裏面フープ 5 に連結されることで強固に固定されるので、筒状部材 2 の剛性に関係なく打面ヘッド 3 を打撃した際の振動が確実に打面センサ 7 4 に検出される。従って、筒状部材 2 の材料を自由に選択することができ、材料コストの抑制およびタム 1 0 0 全体の軽量化を図ることができる。さらに、打面センサ 7 4 は裏面フープ 5 に固定されるので、打面センサ 7 4 が筒状部材 2 に取り付けられる場合と比べて、打面センサ 7 4 と打面ヘッド 3 との位置精度が確保されると共に、打面センサ 7 4 は打面ヘッド 3 が打撃された際の振動を安定的に検出することができる。

【 0 0 3 1 】

図 3 又は図 4 に示すように、筒状部材 2 は、打面フープ 4 と裏面フープ 5 とにより挟持固定されており、筒状部材 2 の外周面にはシート状の外周面カバー部材 2 1 が覆設されている。種々の色彩や模様が施された装飾用の外周面カバー部材 2 1 で筒状部材 2 の外周面を覆うことにより、演奏者の好みの色彩や模様を筒状部材 2 に付すことが可能となる。

【 0 0 3 2 】

ここで、外周面カバー部材 2 1 の一側縁は、裏面フープ 5 と筒状部材 2 の外周面との間

10

20

30

40

50

に差し込まれている。これにより、外周面カバー部材 2 1 を筒状部材 2 の外表面に貼着することなく固定できる。また、パイプ状部材 6 1 から第 1 螺棒 6 2 を取り外すことにより打面フープ 4 及び打面ヘッド 3 を取り外せば、筒状部材 2 の外周面を遮る部材が何もなくなるため、外周面カバー部材 2 1 の一側縁を裏面フープ 5 と筒状部材 2 の外周面との間から引き抜いて、外周面カバー部材 2 1 を筒状部材 2 から取り外すことができる。これにより、外周面カバー部材 2 1 を筒状部材 2 の外周面に簡単に装着させることができ、筒状部材 2 の外周面を好みに応じて装飾できる。さらに、外周面カバー部材 2 1 の装着を簡単にするための加工を必要としないため、製造コストの増加を抑制することができる。

【 0 0 3 3 】

また、外周面カバー部材 2 1 は、円筒部材 2 の外周面に装着可能なシート状のものであればよいので、容易かつ安価に製作することができる。なお、演奏者が筒状部材 2 自体の色彩や質感を好む場合は、外周面カバー部材 2 1 で筒状部材 2 の外周面を覆うことは不要である。

【 0 0 3 4 】

連結部 6 は、パイプ状部材 6 1 と、そのパイプ状部材 6 1 の一端で螺子部に螺合する第 1 螺棒 6 2 と、パイプ状部材 6 1 の他端で螺子部に螺合する第 2 螺棒 6 3 とを備えて構成されている。パイプ状部材 6 1 は、内周面側の一端側に第 1 螺棒 6 2 が螺合可能な螺子部が形成された第 1 ナット状部材 6 1 a が固着されると共に、他端側に第 2 螺棒 6 3 が螺合可能な螺子部が形成された第 2 ナット部材 6 1 b が固着されている。

【 0 0 3 5 】

第 1 螺棒 6 2 は、第 1 ナット部材 6 1 a の螺子部に螺合する第 1 係合部 6 2 a と、その第 1 係合部 6 2 a より外径が大きい第 1 係止部 6 2 b とを備えている。第 2 螺棒 6 3 は、第 2 ナット部材 6 1 b の螺子部に螺合する第 2 係合部 6 3 a と、その第 2 係合部 6 3 a より外径が大きい第 2 係止部 6 3 b とを備えている。

【 0 0 3 6 】

裏面張出部 5 1 の上面側（図 4 上側）には、パイプ状部材 6 1 が嵌装可能な凹設部 5 1 a が凹設され、凹設部 5 1 a の略中心部分には第 2 螺棒 6 3 の第 2 係合部 6 3 a の外径より大きく第 2 係止部 6 3 b より外径の小さい第 2 孔部 5 1 b が穿設されている。

【 0 0 3 7 】

パイプ状部材 6 1 の他端側は、凹設部 5 1 a に嵌合されており、第 2 螺棒 6 3 は、第 2 係合部 6 3 a が第 2 孔部 5 1 b に挿通されつつ第 2 ナット部材 6 1 b に螺合され、第 2 係止部 6 3 b が裏面張出部 5 1 に係合されている。これにより、第 2 螺棒 6 3 はパイプ状部材 6 1 の他端に螺着され、パイプ状部材 6 1 は裏面フープ 5 に固定される。

【 0 0 3 8 】

なお、第 2 ナット部材 6 1 b の外形を多角形状にすると共に第 2 ナット部材 6 1 b の端部がパイプ状部材 6 1 の他端側から突出するように第 2 ナット部材 6 1 b を固着し、パイプ状部材 6 1 の他端および第 2 ナット部材 6 1 b の端部が嵌合可能な形状に凹設部 5 1 a を形成することで、凹設部 5 1 a に嵌合された第 2 ナット部材 6 1 b の端部が凹設部 5 1 a 内で回転することを防止し、第 2 螺棒 6 3 を第 2 ナット部材 6 1 b により確実に固定させることができる。

【 0 0 3 9 】

また、第 1 螺棒 6 2 は、第 1 係合部 6 2 a が第 1 孔部 4 1 a に挿通されつつ第 1 ナット部材 6 1 a に螺合され、第 1 係止部 6 2 b が打面張出部 4 1 に係合されている。第 1 螺棒 6 2 を第 1 ナット部材 6 1 a に緊締することにより、打面フープ 4 は打面張出部 4 1 側に引き付けられ、打面ヘッド 3 を緊張させることができる。

【 0 0 4 0 】

次に、図 5 及び図 6 を参照して、第 2 実施の形態におけるバスドラム 2 0 0 の外観構成について説明する。第 1 実施の形態では、タム 1 0 0 が取付金具 8 により図示しないドラムスタンドの支持棒に取り付けられることにより固定されるのに対し、第 2 実施の形態では、棒状または板状の支持脚部材 2 1 0 がバスドラム 2 0 0 を垂直に立てた状態にして床

10

20

30

40

50

面から支持する。なお、前記した第1実施の形態と同一の部分には同一の符号を付して、その説明を省略する。

【0041】

図5は、第2実施の形態におけるバスドラム200の斜視図であり、図6は、バスドラム200の内部構成を示す背面図である。なお、図6は、バスドラム200のうち、筒状部材2、打面ヘッド3及び打面フープ4を取り外したものである(図1参照)。バスドラム200は、図示しないフットペダルにより打面ヘッド3(図示せず)を打撃して演奏する電子ドラムの1つである。

【0042】

図5に示すように、裏面カバー209の表面には、複数の小さい突起が形成されると共に、裏面カバー209は僅かに表面側に湾曲している。これにより、バスドラム演奏時に裏面カバー209が照明に照らされた場合、照明の光が一方方向に反射されず分散されるため、裏面カバー209に対向してバスドラムの演奏を鑑賞する観客へ照明の反射光が集中することを防止できる。また、裏面カバー209と裏面フープ205との間は僅かに隙間が形成されており、打面ヘッド3の打撃により振動する筒状部材2内の空気をその隙間から逃がすことにより、打面ヘッド3に生ずる打撃音の音量を小さくすることができる。

10

【0043】

図6に示すように、打面センサ支持部材273は、裏面フープ205に連結されており、打面センサ支持部材273の上面には、打面センサ74と共にポリウレタン・スポンジ等の弾性部材から構成される緩衝部材275が取り付けられている。緩衝部材275は、

20

【0044】

図5に示すように、支持脚部材210は、棒状からなる2本のレッグ211と、板状からなるスタンド212とを備えている。レッグ211は、長手方向に伸縮可能に構成されており、レッグ211の一端は、円柱状のレッグ支持部材211aの一端側で回転可能に軸支されている。レッグ211の長手方向の長さ及び回転方向の位置を調整することにより、電子ドラム200を床面から安定的に支持することができる。

【0045】

一方、図6に示すように、レッグ支持部材211aの他端側には、L字状からなるレッグ連結部材211bの一面側が固定されている。また、レッグ連結部材211bの一面側がレッグ支持部材の他端側に固定されると共に、レッグ連結部材211bの他面側が裏面フープ205の内周部分でボルトにより固定されている。

30

【0046】

図5及び図6に示すように、スタンド212は、断面コ字状に形成され、中央部分が打面ヘッド3(図示せず)側から裏面カバー209側へ凹設されている。これにより、図示しないフットペダルにより打面ヘッド3を打撃する際におけるペダル部分の可動域が確保されるので、フットペダルを打面ヘッド3の打撃に適した位置に配置することができる。

【0047】

スタンド212は、一端面側には床面に接地される接地面が形成されると共に、他端面側は筒状部材2の形状に合わせて円弧状に形成されている。スタンド212の他端面側には、L字状からなる2つのスタンド連結部材212aが固定されている。また、スタンド連結部材212aの一端側がスタンド212の他端面側に固定されると共に、スタンド連結部材212aの他端面側が裏面フープ205の内周部分でボルトにより固定されている。

40

【0048】

上記のように、レッグ211及びスタンド212は、裏面フープ205に連結されているので、筒状部材2が剛性の低い材料により構成される場合であっても、支持脚部材210を強固に保持することができる。よって、筒状部材2の材料を自由に選択することができ、材料コストの抑制及びバスドラム200の軽量化を図ることができる。

【0049】

50

なお、裏面フープ205を成形する際に、裏面フープ205の内周部分にレッグ連結部材211b及びスタンド連結部材212aが嵌合可能な凹部分を形成することで、レッグ連結部材211b及びスタンド連結部材212aを裏面フープ205に固定する際の位置決めを容易にすることができる。さらに、筒状部材2に孔あけ加工してレッグ211及びスタンド212をボルトにより固定する場合と比べ、レッグ211及びスタンド212を的確な位置に配設することができるので、支持脚部材210の位置精度を確保することができ、バスドラム200を床面に安定して設置することができる。

【0050】

次に、図7を参照して、第3実施の形態におけるバスドラム300について説明する。第1実施の形態では、筒状部材2が打面フープ4及び裏面フープ5に挟持固定されているのに対し、第3実施の形態では、筒状部材302が打面フープ4及びパイプ状部材61により固定されている。なお、上記した第1実施の形態および第2実施の形態と同一部分には同一の符号を付して、その説明は省略する。

10

【0051】

図7は、第3実施の形態におけるバスドラム300の分解斜視図である。図7に示すように、筒状部材302の外周面には、その外周面から外へ張り出す筒張出部302aが周方向等間隔に6つ取り付けられ、筒張出部302aには第1ナット部材61aが挿通可能に形成された挿通孔302bが穿設されている。筒張出部302は、挿通孔302bに第1ナット部材61aを挿通させつつパイプ状部材61に載置されている。

【0052】

20

打面ヘッド3を筒状部材302の一端に張設し、第1螺棒62を第1ナット部材61aに緊締させる際、打面フープ4が打面張出部41側に引き付けられると共に、筒張出部302aはパイプ状部材61に支持されるので、打面ヘッド3を緊張させることができる。よって、筒状部材302の軸方向の長さを短くして、材料コストの抑制およびバスドラム300の軽量化を図ることができる。

【0053】

以上、実施の形態に基づき本発明を説明したが、本発明は上記実施の形態に何ら限定されるものではなく、本発明の趣旨を逸脱しない範囲内で種々の改良変形が可能であることは容易に推察できるものである。

【0054】

30

例えば、上記各実施の形態では、連結部6が周方向等間隔に6つ配設される場合を説明したが、必ずしもこれに限られるものではなく、等間隔に5つ以下または等間隔に7つ以上配設されていてもよい。

【0055】

上記各実施の形態では、電子ドラムの例としてタム100及びバスドラム200、300の場合を説明したが、必ずしもこれに限られるものではなく、スネアドラムに適用することも可能である。

【0056】

上記第1実施の形態では、取付金具8は、断面L字状からなる取付金具固定部材81の一面側に固定されており、取付金具固定部材81の他面側は、裏面フープ5の内周部分に固定されている場合を説明したが、必ずしもこれに限られるものではなく、取付金具固定部材81が断面I字状からなる平板状の部材であり、その一端側を裏面フープ5の内周部分に固定し、他端側の上面に取付金具8を固定する構成としてもよい。また、取付金具8と取付金具固定部材81とが一体に構成されていてもよい。

40

【0057】

上記第1実施の形態では、裏面フープ5に連結されたリムセンサ支持部材71にリムセンサ72が取り付けられている場合を説明したが、必ずしもこれに限られるものではなく、打面フープ4の振動の検出が不要の場合は、リムセンサ72を備えていなくてもよい。なお、第2実施の形態および第3実施の形態におけるバスドラム200、300がリムセンサを備えていないことはいうまでもない。

50



## 【 0 0 5 8 】

上記第2実施の形態及び第3実施の形態では、支持脚部材210が棒状からなる2本のレッグ211と、板状からなるスタンド212とを備えている場合を説明したが、必ずしもこれに限られるものではなく、支持脚部材210がレッグ211のみ又はスタンド212のみを備えていてもよい。また、支持脚部材210が3つ以上のレッグ211を備えていてもよく、3つ以上のスタンド212を備えていてもよい。

## 【 0 0 5 9 】

上記各実施の形態では、打面センサ74がリムセンサ支持部材71又は打面センサ支持部材73, 273を介して裏面フープ5, 205に連結される場合を説明したが、必ずしもこれに限られるものではなく、打面センサ74が直接裏面フープ5に取り付けられていてもよく、金属で構成される他の部材を介して連結されていてもよい。

10

## 【 0 0 6 0 】

なお、請求項1における「前記打面センサは、前記裏面フープに取り付けられている」という文言は、打面センサ74がリムセンサ支持部材71又は打面センサ支持部材73, 273を介して裏面フープ5, 205に連結される場合も、打面センサ74が裏面フープ5, 205に直接連結される場合も含む趣旨である。

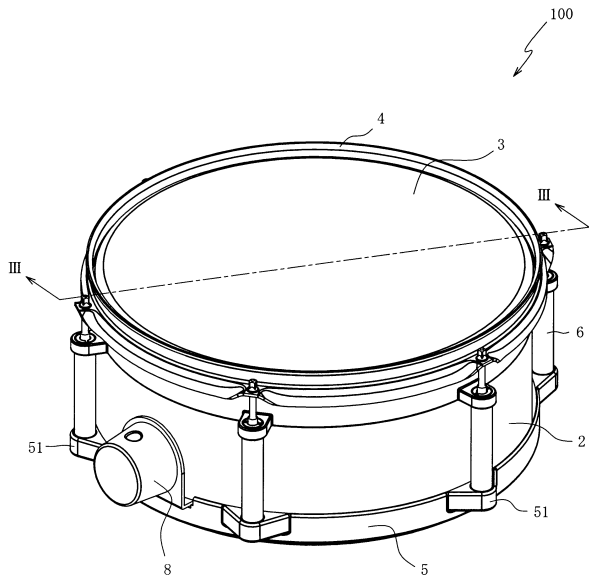
## 【 符号の説明 】

## 【 0 0 6 1 】

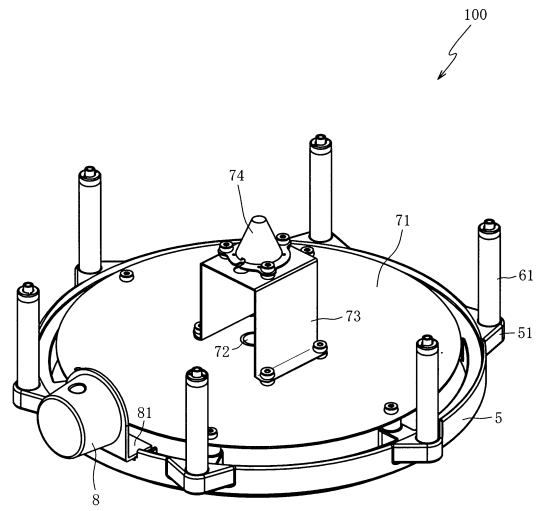
100	タム（電子ドラム）	
2, 302	筒状部材	20
3	打面ヘッド	
4	打面フープ	
41	打面張出部	
41a	第1孔部（孔部）	
5, 205	裏面フープ	
51	裏面張出部	
6	連結部	
61	パイプ状部材	
62	第1螺棒（螺棒）	
62a	第1係合部（端部）	30
71	リムセンサ支持部材（センサ支持部材の一部）	
72	リムセンサ	
73, 273	打面センサ支持部材（センサ支持部材の一部）	
74	打面センサ	
81	取付金具固定部材	
200, 300	バスドラム（電子ドラム）	
210	支持脚部材	
<u>211</u>	<u>レッグ</u>	
<u>212</u>	<u>スタンド</u>	

40

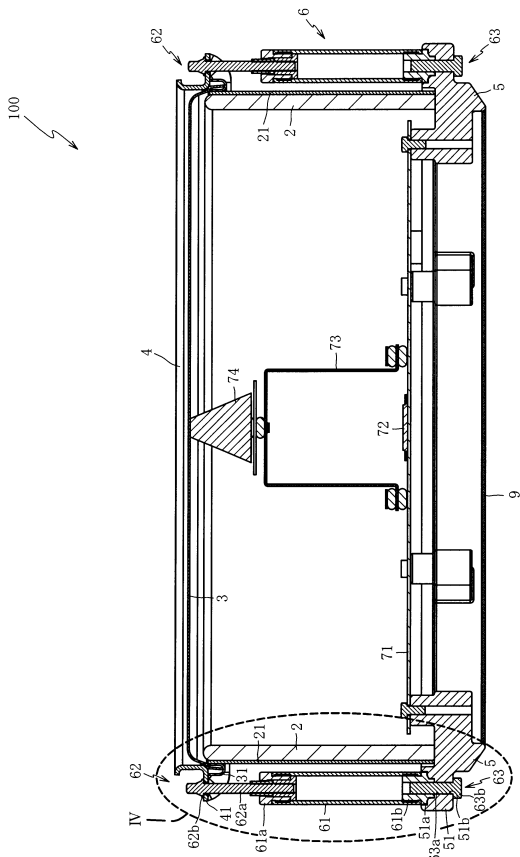
【図1】



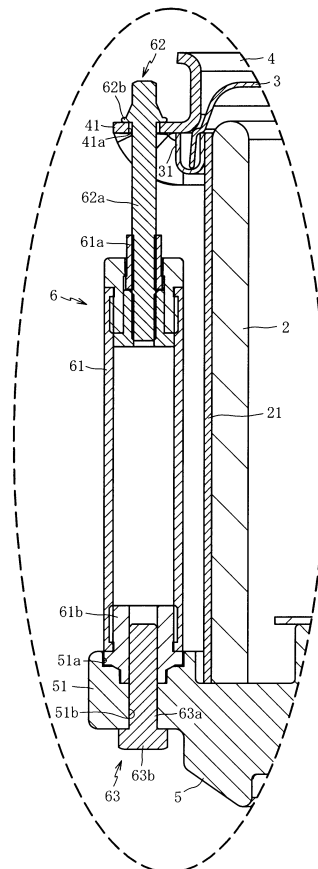
【図2】



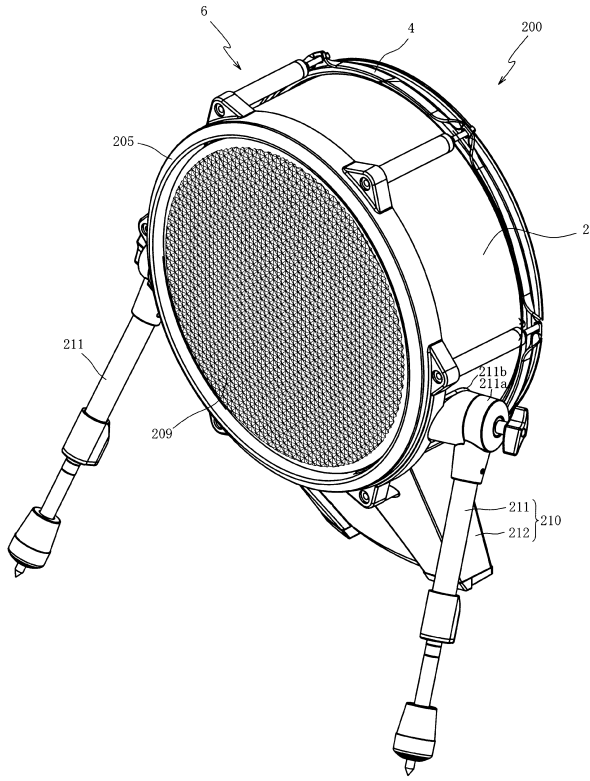
【図3】



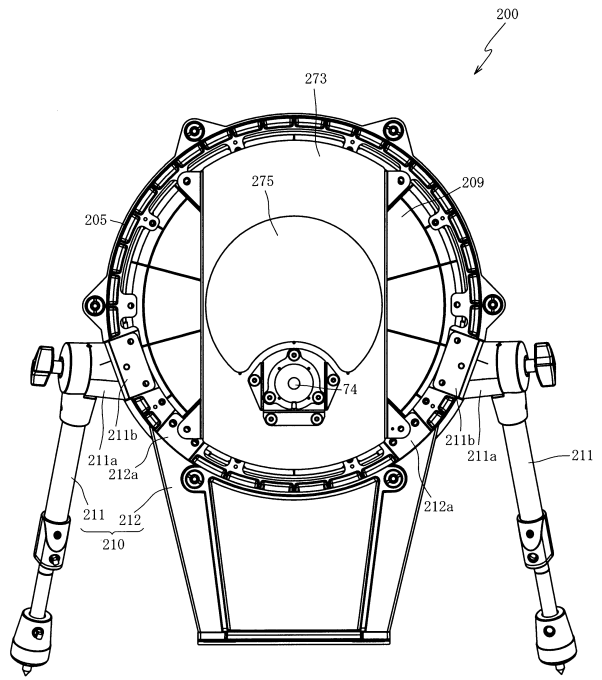
【図4】



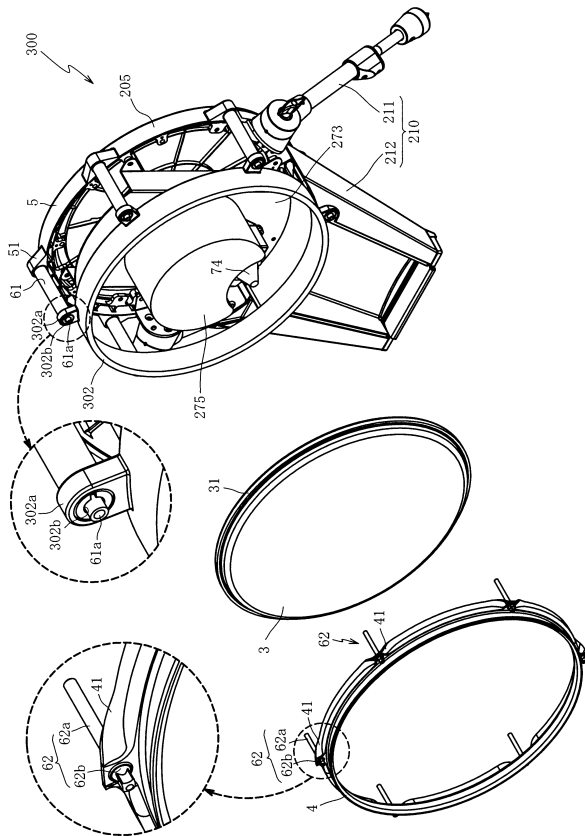
【図5】



【図6】



【図7】



---

フロントページの続き

- (56)参考文献 特開平11-173876(JP,A)  
特開2007-249141(JP,A)  
特開平10-198375(JP,A)  
特開平07-302076(JP,A)  
特開平07-287568(JP,A)  
実開平05-073694(JP,U)  
実開昭63-006496(JP,U)

(58)調査した分野(Int.Cl., DB名)

G10H 1/00 - 7/12  
G10D 13/00 - 13/08  
G10G 5/00