



(19) 대한민국특허청(KR)
(12) 등록실용신안공보(Y1)

(45) 공고일자 2012년11월30일
(11) 등록번호 20-0463900
(24) 등록일자 2012년11월26일

(51) 국제특허분류(Int. Cl.)
A47L 13/20 (2006.01) A47L 13/24 (2006.01)
(21) 출원번호 20-2010-0008968
(22) 출원일자 2010년08월27일
심사청구일자 2010년08월27일
(65) 공개번호 20-2012-0001594
(43) 공개일자 2012년03월07일
(56) 선행기술조사문헌
KR1020070034775 A
KR1020090098164 A
KR1020100071629 A

(73) 실용신안권자
(주) 셀러파트너
서울특별시 강남구 강남대로118길 42, 은성빌딩 401 (논현동)
(72) 고안자
이명수
서울특별시 강남구 언주로70길 32-3, 302호 (역삼동)
(74) 대리인
남호현

전체 청구항 수 : 총 2 항

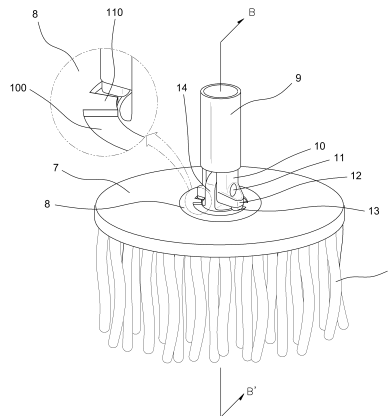
심사관 : 홍종선

(54) 고안의 명칭 청소용 걸레의 걸이봉 구조

(57) 요약

본 고안은 청소용 걸레의 걸이봉 구조에 관한 것으로서, 보다 상세하게는, 걸레봉과 결합되어 일정한 방향으로 회전되면서 하단에 부착된 걸레를 탈수시키는 걸레 부착부재를 가진 청소용 걸레의 걸이봉 구조에 있어서, 상기 걸레봉과 결합되는 브라켓에 구비된 한쌍의 암의 하부에 돌출 형성된 돌기와 면접촉되어 상기 걸레봉의 회전력을 상기 걸레 부착부재에 전달하는 마감면을 상기 걸레 부착부재의 중심부에 형성하고, 상기 마감면에 상기 돌기가 요입되는 요홈을 형성하고, 상기 요홈 내부에 하나 이상의 걸림턱을 형성하는 것을 특징으로 한다.

대표도 - 도3



실용신안 등록청구의 범위

청구항 1

걸레봉(5)과 결합되어 일정한 방향으로 회전되면서 하단에 부착된 걸레(6)를 탈수시키는 걸레 부착부재(7)를 가진 청소용 걸레의 걸이봉 구조에 있어서,

상기 걸레봉(5)과 결합되는 브라켓(10)에 구비된 한쌍의 암(12)의 하부에 돌출 형성된 돌기(13)와 면접촉되어 상기 걸레봉(5)의 회전력을 상기 걸레 부착부재(7)에 전달하는 마감면(8)을 상기 걸레 부착부재(7)의 중심부에 형성하고,

상기 마감면(8)에 상기 돌기(13)가 삽입되는 요홈(100)을 형성하고, 상기 요홈(100) 내부에 하나 이상의 걸림턱(110)을 형성하는 것을 특징으로 하는 청소용 걸레의 걸이봉 구조.

청구항 2

제 1 항에 있어서,

상기 걸림턱(110)은 요홈(100) 내부의 일측 및 그 일측과 대향되는 타측에 각각 형성되어 한쌍으로 이루어지는 것을 특징으로 하는 청소용 걸레의 걸이봉 구조.

명세서

기술분야

[0001] 본 고안은 청소용 걸레의 걸이봉 구조에 관한 것으로서, 보다 상세하게는, 걸레봉과 결합되어 일정한 방향으로 회전되면서 하단에 부착된 걸레를 탈수시키는 걸레 부착부재를 가진 청소용 걸레의 걸이봉 구조에 있어서, 상기 걸레봉과 결합되는 브라켓에 구비된 한쌍의 암의 하부에 돌출 형성된 돌기와 면접촉되어 상기 걸레봉의 회전력을 상기 걸레 부착부재에 전달하는 마감면을 상기 걸레 부착부재의 중심부에 형성하고, 상기 마감면에 상기 돌기가 요입되는 요홈을 형성하고, 상기 요홈 내부에 하나 이상의 걸림턱을 형성하는 것을 특징으로 한다.

배경기술

[0002] 일반적으로, 가정이나 업소에서 거실이나 영업장 등을 청소하기 위하여 자루나 막대기에 걸레를 고정시켜 사용하는 청소용 걸레가 널리 이용되고 있다.

[0003] 이러한 청소용 걸레는 통상적으로 걸레에 물을 적셔 바닥면을 청소한 후, 오염물로 더러워진 걸레를 물에 빨아 깨끗하게 행군후 양지에 널거나 손으로 비틀어짜서 물을 탈수시키게 된다.

[0004] 그러나, 이렇게 걸레를 물에 행구고 탈수하는 작업이 사용자에게 매우 번거로움을 유발시키므로, 근래 이러한 탈수 과정을 신속하게 수행할 수 있도록 도 1 에 도시된 바와 같은 청소용 걸레가 공지되어 있다.

[0005] 도시된 청소용 걸레는 걸레통(1)과 함께 사용되는 것으로서, 상기 걸레통(1)은 걸레를 탈수시키는 탈수부(2)와 걸레를 행구는 물을 수용하는 수조부(3)로 구성된다.

[0006] 상기 탈수부(2)에는 바닥면에 배수용 관통홈(4a)을 가진 원통형 형상의 탈수조(4)가 취부되며, 상기 탈수조(4)는 탈수부(2) 내부에서 원활하게 회전가능하도록 설치된다. 그리고, 걸레(6)는 자루나 막대기 형상의 걸레봉(5) 하단에 설치된 원형의 부착부재(7)에 결합된다.

[0007] 상기와 같은 청소용 걸레는 걸레의 세척 및 탈수 과정상의 편의성을 증대시키는 것으로서, 이의 과정을 설명하면 다음과 같다.

[0008] 먼저, 걸레(6)를 세척수가 수용된 걸레통(1)의 수조부(3)에 넣어서 물로 행군 후, 걸레(6) 부분을 탈수부(2)의 탈수조(4) 내부에 거치시킨다.

[0009] 그리고, 사용자가 걸레봉(5)의 손잡이(5a) 부분을 파지하고 탈수조(4) 내부에 거치된 걸레(6)와 결합된 상태의

걸레봉(5)을 수직 방향으로 상하로 눌렀다가 끌어당기는 동작을 반복하면, 걸레봉(5) 하단의 회동축(5b) 내부에 설치되어 걸레봉(5)의 상하 운동을 회전운동으로 변환시키는 스크류(미도시)와 베어링(미도시)의 작용으로 인하여 걸레 부착부재(7)가 일정한 방향으로 회전된다(도면상에는 시계 반대 방향으로 회전).

- [0010] 그러면, 이러한 걸레 부착부재(7)의 회전력으로 인하여 이것의 하단에 결합된 걸레(6)와 이 걸레(6)를 내부에 거치시킨 탈수조(4)도 함께 회전되면서, 걸레(6)가 가지고 있던 물기가 원심력에 의하여 탈수되게 된다. 걸레(6)로부터 탈수된 물기는 탈수조(4)의 관통홈(4a)를 통하여 수조부(3)로 낙하되어 수용된다.
- [0011] 따라서, 위와 같은 작동을 하는 걸레통(1)과 걸레봉(5)에 의하여 걸레(6)를 신속하고 청결하게 세척 및 탈수시킬 수 있게 된다. 이와 같은 종래 걸이봉 구조를 보다 상세하게 설명하면 다음과 같다.
- [0012] 도 2a 의 종래 걸이봉 구조의 사시도에 도시된 바와 같이, 걸레 부착부재(7)를 걸레봉(5)과 결합시키되 걸레봉(5)을 사용자의 조작에 따라서 자유롭게 기울일 수 있도록 하기 위하여, 걸레봉(5)이 내삽되는 삽입관(9)은 걸레부착부재(7) 상에 형성된 힌지(14)와 힌지 결합된다.
- [0013] 이때, 걸레봉(5)과 결합하는 삽입관(9) 하부에 브라켓(10)이 형성되고, 상기 걸레부착부재(7)의 중앙 부분에 걸레부착부재(7)와 공고하게 결합된 마감면(8)이 형성되며, 이 마감면(8)의 중앙에 평판 형상의 힌지(14)가 돌출 형성된다.
- [0014] 상기 브라켓(10)은 그의 몸체를 관통하는 나사 등의 결합수단(11)에 의하여 상기 힌지(14)와 힌지 결합되며, 힌지(14)와 결합된 브라켓(10)은 관통한 결합수단(11)을 중심으로 좌우로 회동되면서 사용자가 걸레봉(5)을 자유롭게 기울일 수 있도록 작동한다.
- [0015] 그리고, 상기 브라켓(10)의 하부에 브라켓(10) 외주면으로부터 수직 방향으로 연장된 한쌍의 암(12)이 형성되고, 이 암(12)의 말단부 하부에 상기 마감면(8)과 면접촉되는 돌기(13)가 형성된다.
- [0016] 도 2b 의 A-A' 선 단면도에 도시된 바와 같이, 걸레(6)의 탈수를 위하여 걸레봉(5)을 수직방향으로 걸레통(1)의 탈수조(4)에 거치시키는 경우, 상기 돌기(13)가 상기 마감면(8)과 면접촉되면서 걸레봉(5)의 회동축(5b)의 회전운동을 마감면(8)을 통하여 걸레부착부재(7)에 전달하여 걸레부착부재(7)와 이에 결합된 걸레(6)를 회전시키게 되는 마찰력을 제공한다.
- [0017] 그런데, 상기 돌기(13) 부분이 시간이 경과됨에 따라서 차차 마모되면, 돌기(13)와 마감면(8) 사이의 마찰력이 충분하게 제공되지 못하게 되면서, 회동축(5b)이 회전하더라도 걸레부착부재(7)가 이를 따라가지 못하여 헛돌게 되는 현상이 발생하였다.
- [0018] 따라서, 상술한 바와 같은 현상으로 인하여 회동축(5b)이 전달하는 회전력의 최대치가 걸레부착부재(7) 및 이에 결합된 걸레(6)로 전달되지 못하게 되므로, 걸레(7)의 탈수가 충분하게 이루어지지 않게 되는 문제점이 발생하였다.
- [0019] 한편, 미설명 부호 15 는 상기 마감면(8) 하부에 부착되어 힌지(14)를 결합시키는 하부결합구(15)이고, 미설명 부호 16 은 상기 힌지(14)와 결합되는 브라켓(10)이 좌우로 원활하게 회동될 수 있도록 구름 마찰력을 제공하는 베어링(16)이다.

고안의 내용

해결하려는 과제

- [0020] 본 고안은 상술한 바와 같은 종래의 문제점을 해소하기 위하여 안출된 것으로서, 청소용 걸레의 걸레봉에서 발생하는 회전력을 걸레부착부재에 지속적으로 전달될 수 있는 걸레봉 구조를 제공하는데 본 고안의 기술적 과제가 있다.

과제의 해결 수단

- [0021] 상기와 같은 기술적 과제를 달성하기 위한 본 고안 청소용 걸레의 걸이봉 구조의 구성은, 걸레봉과 결합되어 일정한 방향으로 회전되면서 하단에 부착된 걸레를 탈수시키는 걸레 부착부재를 가진 청소용 걸레의 걸이봉 구조에 있어서, 상기 걸레봉과 결합되는 브라켓에 구비된 한쌍의 암의 하부에 돌출 형성된 돌기와 면접촉되어 상기 걸레봉의 회전력을 상기 걸레 부착부재에 전달하는 마감면을 상기 걸레 부착부재의 중심부에 형성하고, 상기 마감면에 상기 돌기가 요입되는 요홈을 형성하고, 상기 요홈 내부에 하나 이상의 걸림턱을 형성하는 것을 특징으로

로 한다.

고안의 효과

[0022] 상기와 같은 구성을 가진 본 고안 청소용 걸레의 걸이봉 구조의 효과는, 마감면에 형성된 요홈과 걸림턱에 의한 회전력의 지속적인 전달로 인하여, 종래와 같이 돌기가 마모되면서 걸레 부착부재가 헛도는 현상을 미연에 방지할 뿐만 아니라, 회동축이 전달하는 회전력의 최대치를 걸레로 전달하여 걸레의 탈수 성능을 보다 향상시킬 수 있는 효과를 가지는 매우 유용한 고안인 것이다.

도면의 간단한 설명

[0023] 도 1 은 종래 청소용 걸레의 걸이봉을 나타낸 도면,
 도 2 는 종래 청소용 걸레의 걸이봉 구조를 상세하게 나타낸 도면으로서, 도 2a 는 도 1 에 도시된 걸레 부착부재의 상세 사시도, 도 2b 는 도 1 의 A-A' 선 단면도,
 도 3 은 본 발명 청소용 걸레의 걸이봉 구조를 나타낸 도면,
 도 4 는 도 3 의 B-B' 선 단면도이다.

고안을 실시하기 위한 구체적인 내용

[0024] 이하, 첨부 도면에 의거하여 본 고안 청소용 걸레의 걸이봉 구조의 구성 및 작동을 상세하게 설명한다.
 [0025] 단, 개시된 도면들은 당업자에게 본 고안의 사상이 충분하게 전달될 수 있도록 하기 위한 예로서 제공되는 것이다. 따라서, 본 고안은 이하 제시되는 도면들에 한정되지 않고 다른 태양으로 구체화될 수도 있다.

[0026] 또한, 본 고안 명세서에서 사용되는 용어에 있어서 다른 정의가 없다면, 본 고안이 속하는 기술 분야에서 통상의 지식을 가진 자가 통상적으로 이해하고 있는 의미를 가지며, 하기의 설명 및 첨부 도면에서 본 고안의 요지를 불필요하게 흐릴 수 있는 공지 기능 및 구성에 대한 상세한 설명은 생략한다.

[0027] 도 3 은 본 고안 청소용 걸레의 걸이봉 구조를 나타낸 사시도이며, 전술한 도면에 도시된 종래 걸이봉 구조와 동일한 부분은 동일한 참조 부호를 사용하여 설명한다.

[0028] 본 고안 걸이봉 구조는 걸레봉(5)과 결합되어 일정한 방향으로 회전되면서 하단에 부착된 걸레(6)를 탈수시키는 걸레 부착부재(7)를 가진 청소용 걸레의 걸이봉 구조에 있어서, 상기 걸레봉(5)과 결합되는 브라켓(10)에 구비된 한쌍의 암(12)의 하부에 돌출 형성된 돌기(13)와 면접촉되어 상기 걸레봉(5)의 회전력을 상기 걸레 부착부재(7)에 전달하는 마감면(8)을 상기 걸레 부착부재(7)의 중심부에 형성하고, 상기 마감면(8)에 상기 돌기(13)가 요입되는 요홈(100)을 형성하고, 상기 요홈(100) 내부에 하나 이상의 걸림턱(110)을 형성하는 것을 특징으로 한다.

[0029] 이때, 실시예의 요홈(100)의 형상은 도면에 도시된 바와 같이 마감면(8)의 형상을 따라서 원형으로 이루어져 있으나, 사각형과 같이 원형 이외의 형상이라도 가능하며 요홈(100)의 깊이는 상기 돌기(13)의 높이를 고려하여 적절하게 조절될 수 있다.

[0030] 또한, 상기 걸림턱(110)은 바람직하게는 도면에 도시된 바와 같이, 한쌍의 돌기(13)의 갯수에 맞추어 요홈(100) 내부의 일측 및 그 일측과 대향되는 타측에 각각 하나씩의 걸림턱(110)을 형성하는 것이 좋다.

[0031] 상기와 같은 구성을 가지는 본 고안 걸이봉 구조의 작동을 도 4 의 B-B' 선 단면도를 참조하여 설명한다.

[0032] 도시된 바와 같이, 걸레(6)의 탈수를 위하여 걸레봉(5)을 수직방향으로 걸레통(1)의 탈수조(4)에 거치시키는 경우, 상기 돌기(13)가 상기 마감면(8)에 형성된 요홈(100)과 면접촉되면서 걸레봉(5)의 회동축(5b)의 회전운동이 마감면(8)을 통하여 걸레부착부재(7)에 전달하여 걸레부착부재(7)와 이에 결합된 걸레(6)를 회전시키게 되는 마찰력이 제공된다.

[0033] 이때, 상기 돌기(13) 부분이 마모되어 요홈(100)에 충분한 마찰력을 제공하지 못하고 돌기(13)가 요홈(100)과의 접촉면을 이탈하게 되더라도, 이탈된 돌기(13)가 미소 거리량을 회동하다가 요홈(100) 내부의 형성된 걸림턱(110)에 걸리게 된다.

- [0034] 그러면, 회동축(5b)의 회전력이 돌기(13)가 걸려진 걸림턱(110)을 통하여 마감면(8) 및 이 마감면(8)과 공고히 결합된 걸레 부착부재(7)로 전달되므로, 걸레부착부재(7) 및 이에 결합된 걸레(6)의 회전이 중단되지 않고 지속적으로 이루어지게 된다.
- [0035] 따라서, 본 고안은 위와 같은 요홈(100) 및 걸림턱(110)에 의한 회전력의 지속적인 전달로 인하여, 종래와 같이 돌기(13)가 마모되면서 걸레 부착부재(7)가 헛도는 현상을 미연에 방지하고, 회동축(5b)이 전달하는 회전력의 최대치를 걸레(6)로 전달시킬 수 있게 되어 탈수 성능을 보다 제고시킬 수 있게 된다.
- [0036] 이상의 설명에서 본 고안의 청소용 걸레의 걸이봉 구조의 구성 및 작동을 첨부된 도면을 참조하여 상세하게 설명하였으나, 본 고안은 당업자에 의하여 다양한 수정, 변경 및 치환이 가능하고, 이러한 수정, 변경 및 치환은 본 고안의 보호범위에 속하는 것으로 해석되어야 한다.

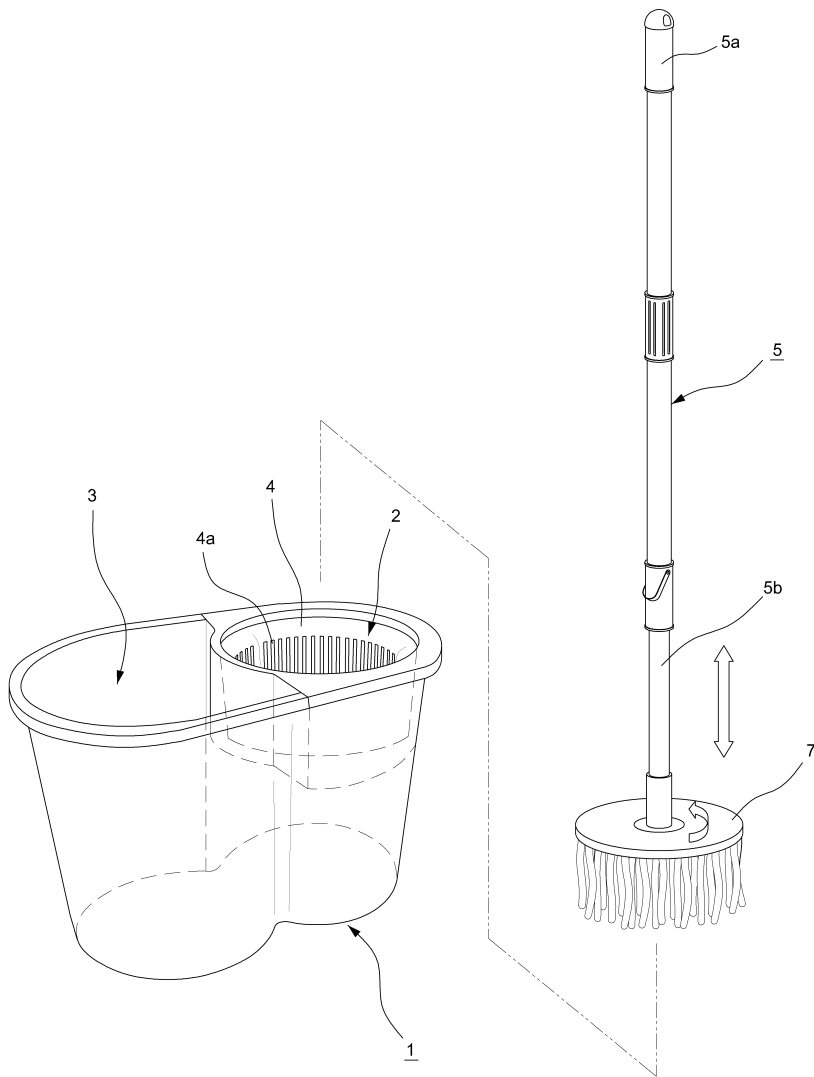
부호의 설명

- [0037] * 도면의 주요 부분에 대한 부호의 설명 *

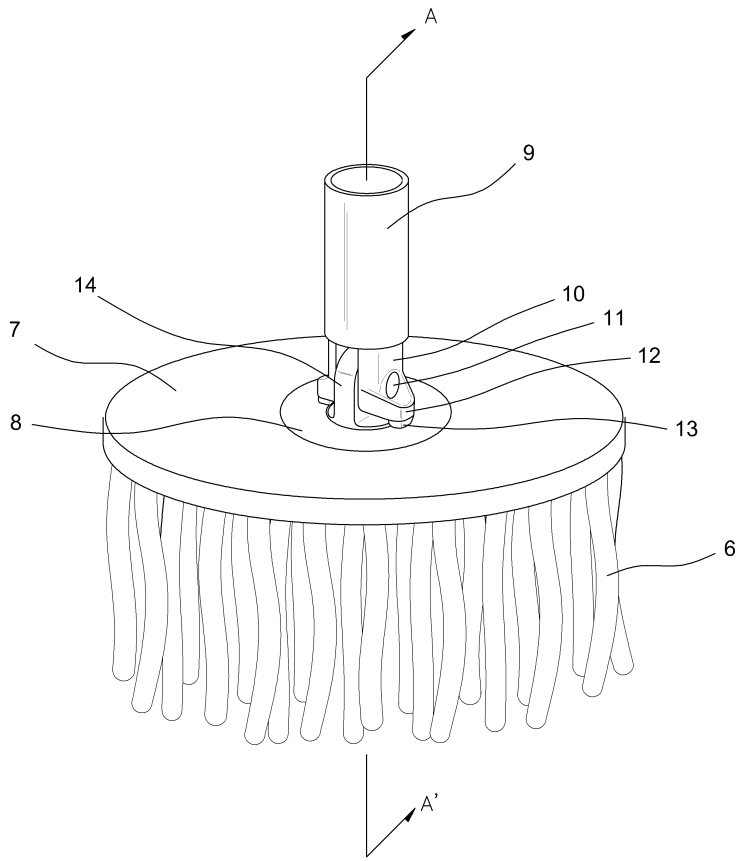
- 1; 걸레통
- 2; 탈수부
- 3; 수조부
- 4; 탈수조
- 5; 걸레봉
- 5a; 손잡이
- 5b; 회동축
- 6; 걸레
- 7; 걸레 부착부재
- 8; 마감면
- 9; 삼입관
- 10; 브라켓
- 11; 결합수단
- 12; 암
- 13; 돌기
- 14; 힌지
- 15; 하부결합구
- 16; 베어링
- 100; 요홈
- 110; 걸림턱

도면

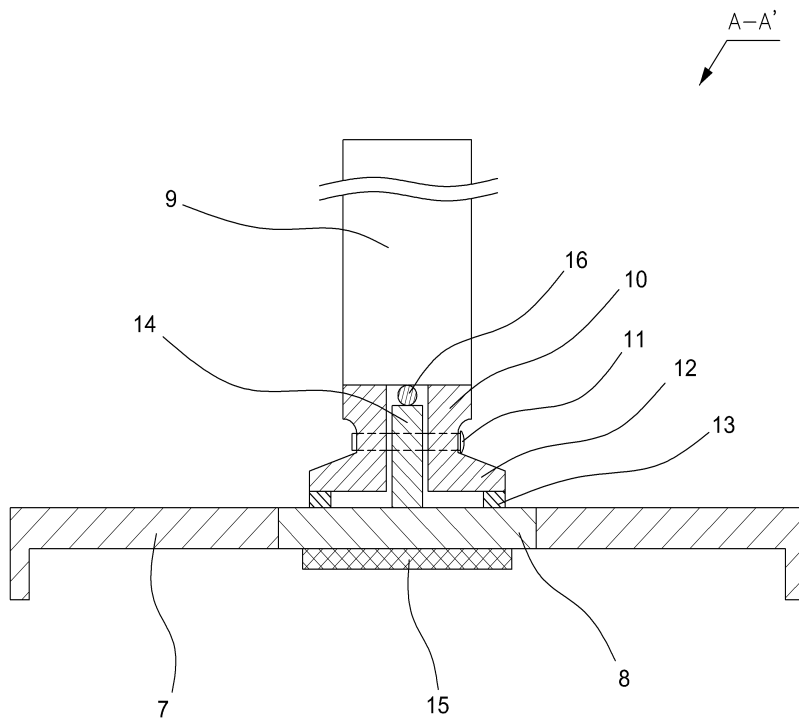
도면1



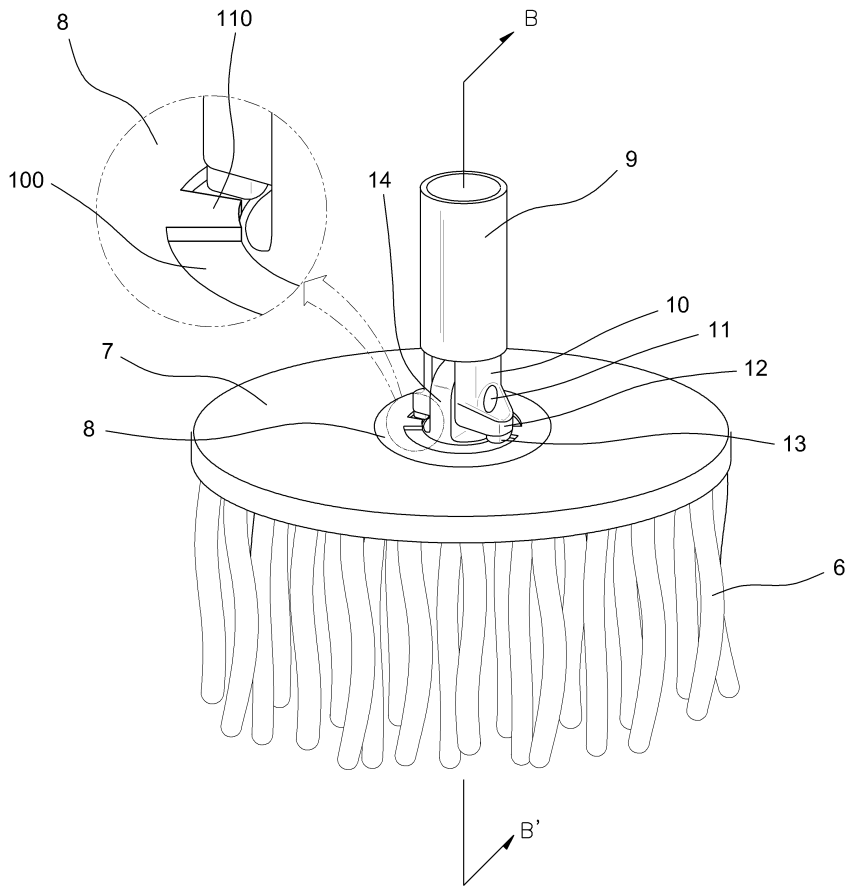
도면2a



도면2b



도면3



도면4

