

[19] 中华人民共和国国家知识产权局

[51] Int. Cl<sup>7</sup>  
A61B 5/055  
G01R 33/20

# [12] 发明专利申请公开说明书

[21] 申请号 02119162. X

[43] 公开日 2002 年 12 月 18 日

[11] 公开号 CN 1385134A

[22] 申请日 2002.5.10 [21] 申请号 02119162. X

[30] 优先权

[32] 2001.5.10 [33] JP [31] 140310/01

[71] 申请人 GE 医疗系统环球技术有限公司

地址 美国威斯康星州

[72] 发明人 佐藤健志

[74] 专利代理机构 中国专利代理(香港)有限公司

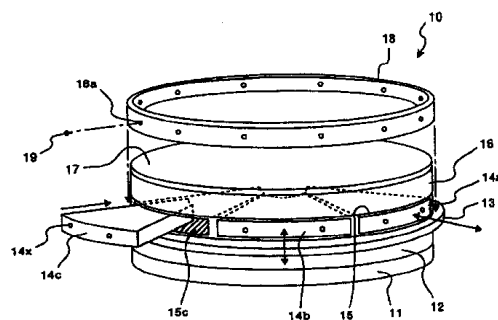
代理人 王 岳 叶恺东

权利要求书 1 页 说明书 8 页 附图 5 页

[54] 发明名称 磁共振成像线圈结构和磁共振成像装置

[57] 摘要

为形成一种其中屏蔽和发射线圈之间的距离的公差被降低从而降低频移量的磁共振成像线圈结构,在包括层叠的主磁场产生磁体 11、梯度磁场产生线圈 12、屏蔽 13、磁场校正垫板 14 (14a, 14b, 14c, ...) 和发射线圈 16 和封盖 17 的磁共振成像线圈结构 10 中,屏蔽 13 和发射线圈 16 与由 FRP 制成的连接部分 15 被整体地形成,该连接部分在屏蔽 13 和发射线圈 16 之间保持距离恒定。



ISSN 1008-4274

1. 一种磁共振成像线圈结构，该磁共振成像线圈结构包括按这个顺序层叠的主磁场产生磁体、梯度磁场产生线圈、屏蔽、磁场校正垫板和发射线圈，其特征在于：

5 至少所说的屏蔽和所说的发射线圈被整体地形成。

2. 根据权利要求 1 所述的磁共振成像线圈结构，其中所说的磁场校正垫板可以从外周边侧插入其中 / 从其中取出的垫板空间形成在所说的屏蔽和所说的发射线圈之间。

10 3. 根据权利要求 2 所述的磁共振成像线圈结构，其中将所说的磁场校正垫板形成为分成多个通常为板条形部分，并将所说的垫板空间形成为管状腔，从外周边侧可以将分为所说的多个板条形部分的所说的磁场校正垫板单独插入到该管状腔中 / 从其中取出。

15 4. 根据权利要求 2 所述的磁共振成像线圈结构，其中将所说的磁场校正垫板形成为分成多个通常为扇形部分，并将所说的垫板空间形成为管状腔，从外周边侧可以将分成所说的多个扇形部分的所说的磁场校正垫板单独插入到该管状腔中 / 从其中取出。

20 5. 根据权利要求 1 所述的磁共振成像线圈结构，由于所说的磁场校正垫板容纳在所说的垫板空间中，进一步包括用于覆盖所说的磁场校正垫板的外周边并连接和固定到所说的磁场校正垫板的外周边表面的固定环。

6. 据权利要求 1 所述的磁共振成像线圈结构，由于所说的磁场校正垫板容纳在所说的垫板空间中，进一步包括用于连接并固定所说的磁场校正垫板的相邻的分开部分的外周边表面的多个固定带。

25 7. 根据权利要求 1 所述的磁共振成像线圈结构，其中通过在所说的分开部分的外部表面的至少一部分和所说的管状腔的内壁之间的摩擦力锁定所说的磁场校正垫板的每个分开部分。

8. 根据权利要求 1 所述的磁共振成像线圈结构，其中在所说的屏蔽和所说的发射线圈之间的距离的公差最大为  $\pm 0.5$  毫米。

30 9. 一种磁共振成像装置，该磁共振成像装置包括根据权利要求 1 的两个磁共振成像线圈结构，这两个线圈结构在用于放置对象的空间上彼此面对设置。

## 磁共振成像线圈结构和磁共振成像装置

### 发明领域

- 5 本发明涉及一种磁共振成像线圈结构和应用该线圈结构的磁共振成像装置，具体地说，涉及包括按如下顺序层叠的主磁场产生磁体、梯度磁场产生线圈、屏蔽、磁场校正垫板和发射线圈的磁共振成像线圈结构以及应用这种线圈结构的磁共振成像装置。

### 发明背景

- 10 近年来，由于磁共振成像装置（MRI 装置）能够提供对象比如人体的断层图像，因此它引起了人们的注意。在 MRI 装置中，需要应用在对象内的氢原子核（质子）的磁特性，因此必需形成较强的均匀的且稳定的磁场。

- 15 因此，常规的 MRI 装置应用超导磁体来产生主磁场；然而，在应用这种超导磁体的过程中，必需应用液氦来达到低温状态以实现超导状态。因此，只有这样的 MRI 装置才获得了广泛的应用：该 MRI 装置应用永磁体而不应用液氦并且具有极好的开放性以减轻患者所受到的幽闭恐怖症。

- 20 应用永磁体的 MRI 装置被配置成将对象放置在彼此相对设置的一对磁共振成像线圈结构之间形成的磁场空间中，并获得对象的断层图像，通过按主磁场产生磁体（永磁体）、梯度磁场产生线圈、屏蔽、磁场校正垫板和发射线圈的顺序层叠来构造该线圈结构。在该发射线圈之上，一般地还层叠一个由像 FRP 材料制成的盖。

- 25 通过顺序地层叠并组装已经分别制造的主磁场发生磁体、梯度磁场发生线圈、屏蔽、磁场校正垫板和发射线圈构造磁共振成像线圈结构。

- 30 在这种磁共振成像线圈结构中，必需以较高的精度控制在屏蔽和发射线圈之间的距离（间隔）。因为这种距离误差能够引起频移的增加，并且严重影响所得的断层图像的图像质量，所以要精确控制它。虽然在屏蔽和发射线圈之间的距离一般为 20 毫米，但是在上述组装的过程中实际上可以出现大约 1 毫米的公差，而 1 毫米的公差引起的频移量大约为 100 千赫兹。

为此，在屏蔽和发射线圈之间的距离的公差越小越可取；然而，在屏蔽和线圈之间，在反复试验的过程中为更换必需插入/取出用于校正磁场以调整由主磁场产生磁体所产生的主磁场的空间均匀性的多个可替换的垫板，该垫板本身的厚度的公差影响在屏蔽和发射线圈之间的距离，因此使得难以降低电流公差。

在目前希望进一步改善图像质量的情况下必需降低公差。

#### 发明概述

因此本发明的一个目的是提供一种磁共振成像线圈结构和应用这种线圈结构的磁共振成像装置，在该线圈结构中可以减少在屏蔽和发射线圈之间的距离的公差以降低频移量。

在第一方面中，本发明提供一种磁共振成像线圈结构，该磁共振成像线圈结构包括按如下顺序层叠的主磁场产生磁体、梯度磁场产生线圈、屏蔽、磁场校正垫板和发射线圈，其特征在于至少屏蔽和发射线圈是整体地形成。

在此所使用的术语“至少屏蔽和发射线圈是整体地形成”是指在屏蔽和发射线圈是整体地形成的线圈结构中主磁场产生磁体和梯度磁场产生线圈也可以另外地整体形成。

根据具有这种结构的本发明的磁共振成像线圈结构，由于至少屏蔽和发射线圈是整体地形成，因此在它们之间的距离仅包含在制造过程中的公差而不受设置在屏蔽和发射线圈之间设置的磁场校正垫板的公差的影响。因此，相对于在常规磁共振成像线圈结构中的屏蔽和发射线圈之间的距离的公差，在该屏蔽和该发射线圈之间的距离的公差可以减少，通过层叠屏蔽、磁场校正垫板和发射线圈来组装该常规磁共振成像线圈结构。因此，相对于常规的断层图像的图象质量，改善了所得的断层图像的图象质量，并且由于减小了频移量，还可以极大地减少校正频移量的调整工作。此外，还可以降低所需的 RF 功率。

例如，通过本发明人实现的实际结果显示当在屏蔽和发射线圈之间的距离为 20 毫米时，距离的公差大约为 0.5 毫米，与常规的公差（大约为 1 毫米）相比大约降低了一半。由此所降低的公差导致了大约 40 千赫兹的频移。

在第二方面中，本发明提供在第一方面的发明中提出的磁共振成像线圈结构，其特征在于从外周边侧磁场校正垫板可以插入其中/从

其中取出的垫板空间形成在屏蔽和发射线圈之间。在此所示使用的术语“外周边侧”是指在与屏蔽和发射线圈的层叠的方向正交的平面中屏蔽和发射线圈的外面。

5 根据具有这种配置的本发明的磁共振成像线圈结构，由于从外周边侧可以任何地且分别地将磁场校正垫板插入到在屏蔽和发射线圈之间形成的垫板空间中 / 从其中将其取出，因此在反复试验的过程中很容易插入 / 取出磁场校正垫板以便进行更换。

10 在第三方面中，本发明提供在第二方面的发明所提供的磁共振成像线圈结构，其特征在于将磁场校正垫板分为多个通常为板条形部分，并将垫板空间形成为管状腔，从外周边侧可以将分为多个板条形部分的磁场校正垫板分别插入到该管状腔中 / 从其中取出。

15 根据具有这种配置的本发明的磁共振成像线圈结构，由于将磁场校正垫板分为多个板条形部分，当在校正主磁场的非均匀性时，可以仅替换与不均匀的空间相对应的板条形部分，因此相对于必需将没有划分的整体磁场校正垫板整个地插入到垫板空间 / 从其中取出相比减少了工作量。

20 在第四方面中，本发明提供在第二方面的发明所提供的磁共振成像线圈结构，其特征在于将磁场校正垫板分为多个通常为扇形部分，并将垫板空间形成为管状腔，从外周边侧可以将分为多个扇形部分的磁场校正垫板分别插入到该管状腔中 / 从其中取出。

25 根据具有这种配置的本发明的磁共振成像线圈结构，由于将磁场校正垫板分为多个扇形部分，当在校正主磁场的非均匀性时，可以仅替换与不均匀的空间相对应的扇形部分，因此相对于必需将没有划分的整体磁场校正垫板整个地插入到垫板空间 / 从其中取出相比减少了工作量。

在第五方面中，本发明提供在第二至第四方面的发明所提供的磁共振成像线圈结构，其特征在于，由于磁场校正垫板容纳在垫板空间中，包括用于覆盖磁场校正垫板的外周边并连接和固定到磁场校正垫板的外周边表面的固定环。

30 根据具有这种配置的本发明的磁共振成像线圈结构，由于固定环覆盖容纳在垫板空间中的磁场校正垫板的外部周边，并连接和固定到磁场校正垫板的外周边表面，因此可以防止磁场校正垫板从垫板空间

中脱出，并且可以确保防止在垫板空间中的不希望的移动。

5 在第六方面中，本发明提供在第三或四方面的发明所提供的磁共振成像线圈结构，其特征在于，由于磁场校正垫板容纳在垫板空间中，包括用于连接并固定磁场校正垫板的相邻的分开的外周边表面的多个固定带。

10 根据具有这种配置的本发明的磁共振成像线圈结构，由于固定带连接并固定磁场校正垫板的相邻的分开部分（板条形部分或扇形部分）的外周边表面，所以磁场校正垫板作为一体整体地连接并固定在它的外周边表面上，因此可以防止磁场校正垫板的分开部分从垫板空间中脱出，并且可以确保防止在垫板空间中的不希望的移动。

在第七方面中，本发明提供在第三或第四方面的发明所提供的磁共振成像线圈结构，其特征在于通过在分开部分的至少一部分的外部表面和管状腔的内壁之间的摩擦力锁定磁场校正垫板的每个分开部分。

15 根据具有这种配置的本发明的磁共振成像线圈结构，由于通过在分开部分的至少一部分的外部表面和管状腔的内壁之间的摩擦力锁定了磁场校正垫板的每个分开部分（板条形部分或扇形部分），因此可以防止磁场校正垫板的每个分开部分从容纳该分开部分的垫板空间中脱出，并且可以确保防止在垫板空间中的不希望的移动。

20 在第八方面中，本发明提供在第一至第七方面的发明所提供的磁共振成像线圈结构，其特征在于在屏蔽和发射线圈之间的距离的公差最大为 $\pm 0.5$ 毫米。

25 根据具有这种配置的本发明的磁共振成像线圈结构，由于在屏蔽和发射线圈之间的距离的公差最大为 $\pm 0.5$ 毫米，因此相对于常规的 $\pm 1.0$ 毫米的距离公差减小了公差，基本降低了一半的频移量。

在第九方面中，本发明提供一种磁共振成像装置，其特征在于包括根据第一至第八方面中的任一方面的发明的两个磁共振成像线圈结构，这两个线圈结构在放置对象的空间上彼此面对设置。

30 根据具有这种配置磁共振成像装置，可以实现与前述的第一至第八方面的发明（磁共振成像线圈结构）相对应的效果；例如，相对于常规的断层图像质量可以改善所得的断层图像的图像质量；由于降低了频移量，因此可以极大地减少校正频移量的调整工作，此外，还

可以减少所要求的 RF 功率，等。

因此，根据本发明的磁共振成像线圈结构和应用该磁共振成像线圈结构的磁共振成像装置，可以获得如下的效果。

首先，由于至少屏蔽和发射线圈整体地形成，因此在它们之间的距离仅包含在形成过程中的公差，并不受设置在屏蔽和发射线圈之间的磁场校正垫板的公差的影响。因此，相对于在通过层叠屏蔽、磁场校正垫板和发射线圈组装的常规磁共振成像线圈结构中的在屏蔽和发射线圈之间的距离的常规公差，降低了在该屏蔽和该发射线圈之间的距离的公差。因此，相对于常规的断层图像的图象质量，可以改善所得的断层图像的图象质量；并且由于降低了频移量，因此可以极大地减少校正频移量的调整工作，此外，还可以减少所要求的 RF 功率。

第二，由于将磁场校正垫板形成为分成多个通常为板条形或扇形部分，并将垫板空间形成为管状腔，所以分为板条形或扇形部分的磁场校正垫板可以分别从外部周边插入到该管状腔中 / 从其中取出；因此，在校正主磁场的均匀性时，可以仅替换与不均匀的空间相对应的板条形或扇形部分，因此相对于在必需将没有分开的较大的磁场校正垫板整个地插入到垫板空间 / 从其中取出时的工作量相比减少了工作量。

通过在附图中所示的本发明的优选实施例的描述，将会清楚本发明的进一步目的和优点。

#### 附图概述

附图 1 所示为本发明的磁共振成像线圈结构。

附图 2 所示为应用在附图 1 中的磁共振成像线圈结构的垂直磁场型 MRI 装置，该装置是本发明的一个实施例。

附图 3 所示为应用固定带连接和固定的方法。

附图 4 所示为应用分为板条形部分的磁场校正垫板的磁共振成像线圈结构。

附图 5 所示为通过在导轨和导轨槽之间的摩擦力来防止板条形部分脱出的实施例。

附图的详细描述

现在参考附图详细描述根据本发明的磁共振成像线圈结构和应用该线圈结构的本发明的磁共振成像 (MRI) 装置的实施例。但是本发明

并不限于这些实施例。

附图 1 所示为本发明的磁共振成像线圈结构 10 的一个实施例，附图 2 所示为应用在附图 1 中所示的磁共振成像线圈结构 10 的垂直磁场型 MRI 装置 100 的外视图，该装置是本发明的一个实施例。为给附图 2 所示的 MRI 装置 100 产生磁场，将本实施例的一对磁共振成像线圈结构 10 和 10' 设置在安置对象 50 的空间 60 上，该对线圈从空间 60 的上部和下部彼此面对。

设置在对象 50 之上的磁共振成像线圈结构 10' 与设置在对象 50 之下的磁共振成像线圈结构 10（参见附图 1）具有相同的结构，除了前者在上-下（顶-底）方向翻转以外。

在所示的磁共振成像线圈结构 10 中，从底部开始层叠主磁场产生磁体 11、梯度磁场产生线圈 12、屏蔽 13、磁场校正垫板 14（14a, 14b, 14c, ...）、发射线圈 16 和封盖 17。

屏蔽 13 和发射线圈 16 与由 FRP 制成的连接部分 15 整体地形成，该连接部分 15 在屏蔽 13 和发射线圈 16 之间保持恒定的距离。如图所示，磁场校正垫板 14 由通过径向地分为通常为扇形的磁场校正垫板而形成的 6 个扇形部分 14a, 14b, 14c, ... 组成。扇形部分 14a, 14b, 14c, ... 容纳在形成在连接部分 15 中的相应的管状腔 15c 中，每个管状腔都是与扇形部分 14a, 14b, 14c, ... 具有相同形状的一个内部空间。

此外，如在附图中的箭头所示，将磁场校正垫板的扇形部分 14a, 14b, 14c, ... 构造成从外周边可以插入到相应的管状腔 15c 中/从其中取出，以便以磁场校正垫板的多个的可替换的扇形部分中的适当的一个进行合适的替换。每个扇形部分 14a, 14b, 14c, ... 的外周边表面是一种弧形面，并具有螺纹孔 14x，该螺纹孔 14x 可以容纳通过固定环 18 穿过孔 18a 的螺钉 19，该固定环将在下文中描述。

通过连接扇形部分 14a, 14b, 14c, ... 的外周边表面并在扇形部分 14a, 14b, 14c, ... 容纳在相应的管状腔 15c 中时覆盖该表面的固定环 18 的内周边表面，固定环 18 阻止磁场校正垫板的扇形部分 14a, 14b, 14c, ... 从相应的管状腔 15c 中脱出。在与形成在扇形部分 14a, 14b, 14c, ... 的外周边表面上的螺纹孔 14x 相对应的位置上，固定环 18 还具有孔 18a 以用于通过螺钉 19 将固定环 18 连接并固定到扇形部分 14a, 14b, 14c, ...。



在具有这种配置的本实施例的磁共振成像线圈结构 10 中，由于屏蔽 13 和发射线圈 16 都与连接部分 15 整体形成，因此在屏蔽 13 和发射线圈 16 之间的距离仅包含在形成过程中的公差并且不受设置在屏蔽 13 和发射线圈 16 之间的磁场校正垫板 14 的厚度的公差的影响。因此，  
5 相对于常规的公差，可以降低在屏蔽 13 和发射线圈 16 之间的距离的公差，例如，如果常规的公差为  $\pm 1.0$  毫米，则在本实施例中的公差降低到  $\pm 0.5$  毫米。

因此，相对于常规的断层图象的图象质量，可以改善通过作为本发明的一种实施例的 MRI 装置 100 所获得的断层图象的图象质量；并且由于公差的降低导致频移量的降低，因此可以极大地减少校正频移量的调整工作。此外，还可以降低所需的 RF 功率。

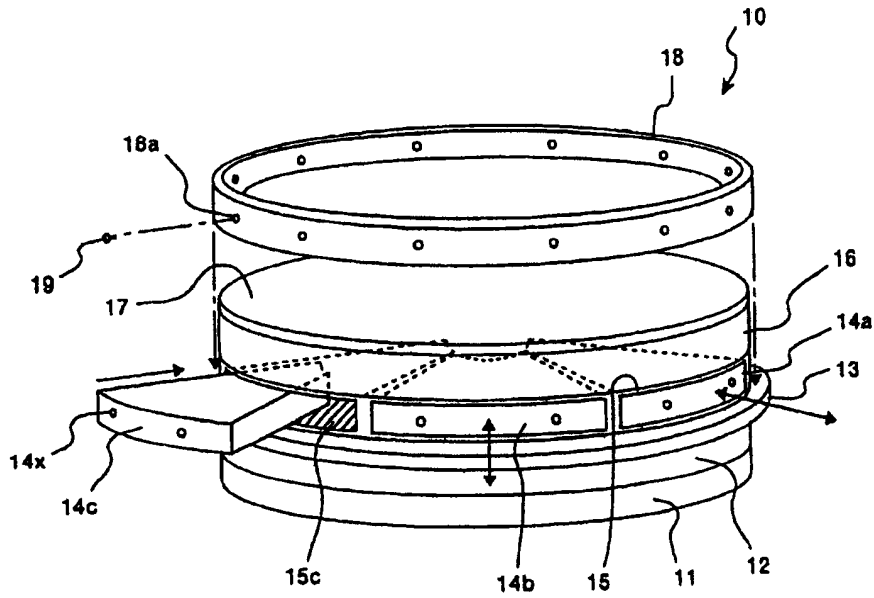
虽然将在附图 1 中所示的实施例的线圈结构 10 构造成应用固定环 18 来连接并固定磁场校正垫板的扇形部分 14a, 14b, 14c, ..., 但是本发明并不限于这种实施例，如在附图 3 中示例性地所示，还可以将线圈  
15 结构 10 构造成包括 6 个固定带 20 而不是固定环 18，在扇形部分 14a, 14b, 14c, ... 容纳在管状腔 15c 中时该固定带连接并固定相邻的扇形部分（例如，14a 和 14b, 14b 和 14c, 等）的外周边表面。与在固定环 18 中一样，在与相邻的扇形部分 14a, 14b, 14c, ... 的螺纹孔 14x 相对应的位置上，每个固定带 20 具有孔 20x，该孔 20x 用于通过螺钉  
20 19 由固定带 20 连接并固定相邻的扇形部分（14a 和 14b, 14b 和 14c, 等）。这种固定方法与上文所描述的实施例（附图 1）具有相同的效果。

此外，磁场校正垫板 14 并不限于如上文所描述的分扇形部分 14a, 14b, 14c, ... 的磁场校正垫板，如附图 4 所示，还可以使用分为细长柱状的板条形部分 14a, 14b, 14c, 14d, ... 的磁场校正垫板 14。在  
25 这种情况下，由于内部空间具有与板条形部分 14a, 14b, 14c, 14d, ... 的形状相同的形状，因此将形成在连接部分 15 中的管状腔 15d 构造成与板条形部分 14a, 14b, 14c, 14d, ... 相对应。这种划分的形式具有与在上文的实施例（附图 1）相同的效果。

还是在板条形部分 14a, 14b, 14c, 14d, ... 的情况下，连接和固  
30 定的方法并不限于应用固定环 18 的方法，而是还可以应用在附图 3 中所示的固定带 20 进行连接和固定，或者应用如附图 5 所示的方法，在管状腔 15c 的壁上形成具有通常为  $\square$ -形的横截面的突伸的导轨 15y；

在另一方面，在每个板条形部分 14a, 14b, 14c, 14d, ... 上形成与该导轨接合的导轨槽 14y 以在导轨 15y 和导轨槽 14y 之间建立静摩擦系数，以使板条形部分 14a, 14b, 14c, 14d, ... 不容易从管状腔 15d 中出来，由此防止板条形部分 14a, 14b, 14c, 14d, ... 脱出，因此不需提供专门的固定装置比如固定环 18 和固定带 20。

在不脱离本发明的精神范围的前提下可以构造出多个不同的实施例。应该理解的是本发明并不限于在说明书中所描述的特定的实施例，而是以所附加的权利要求来限定。



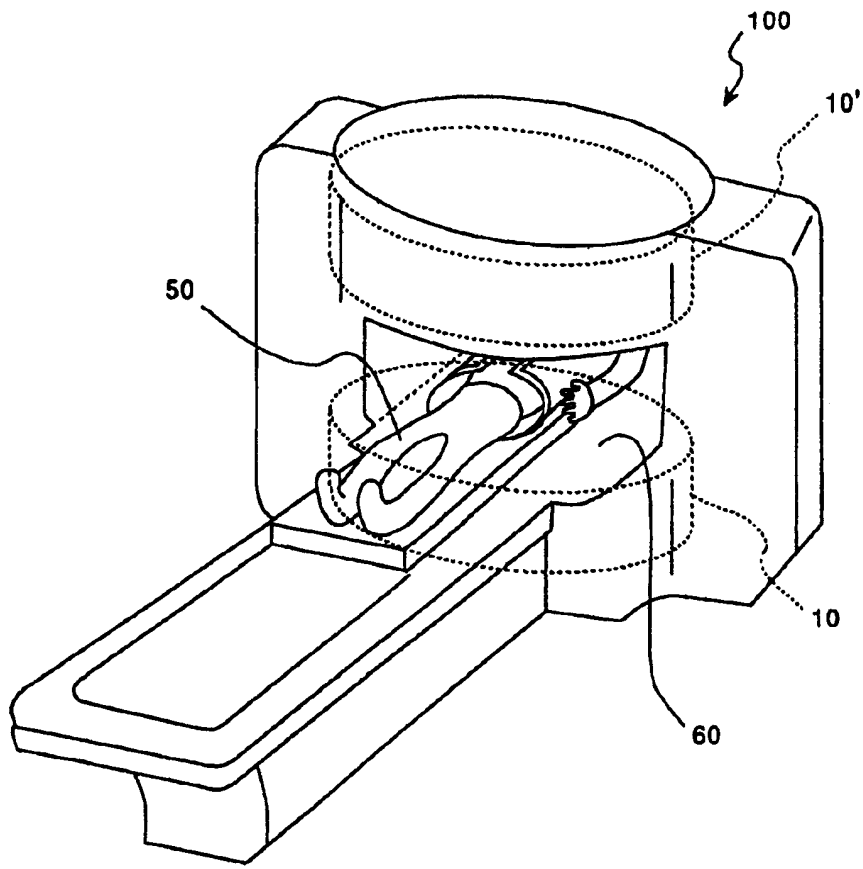


图 2

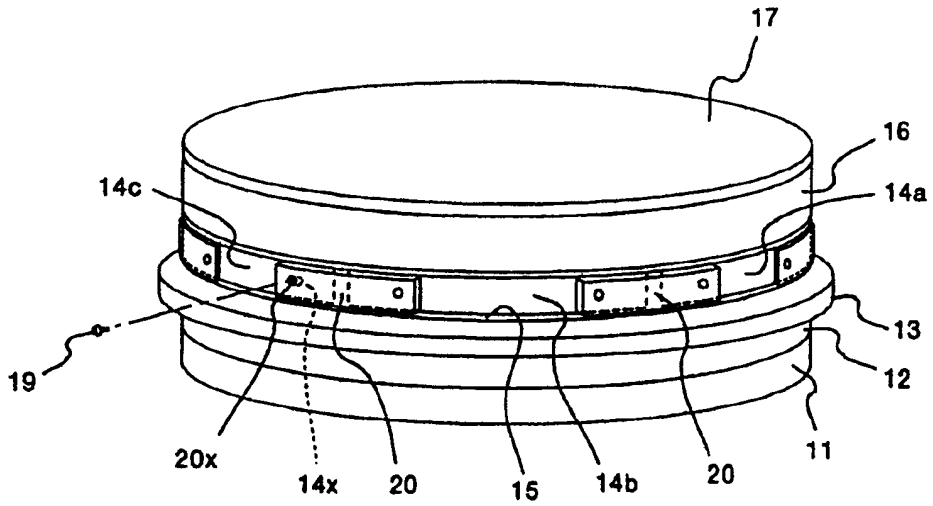


图 3

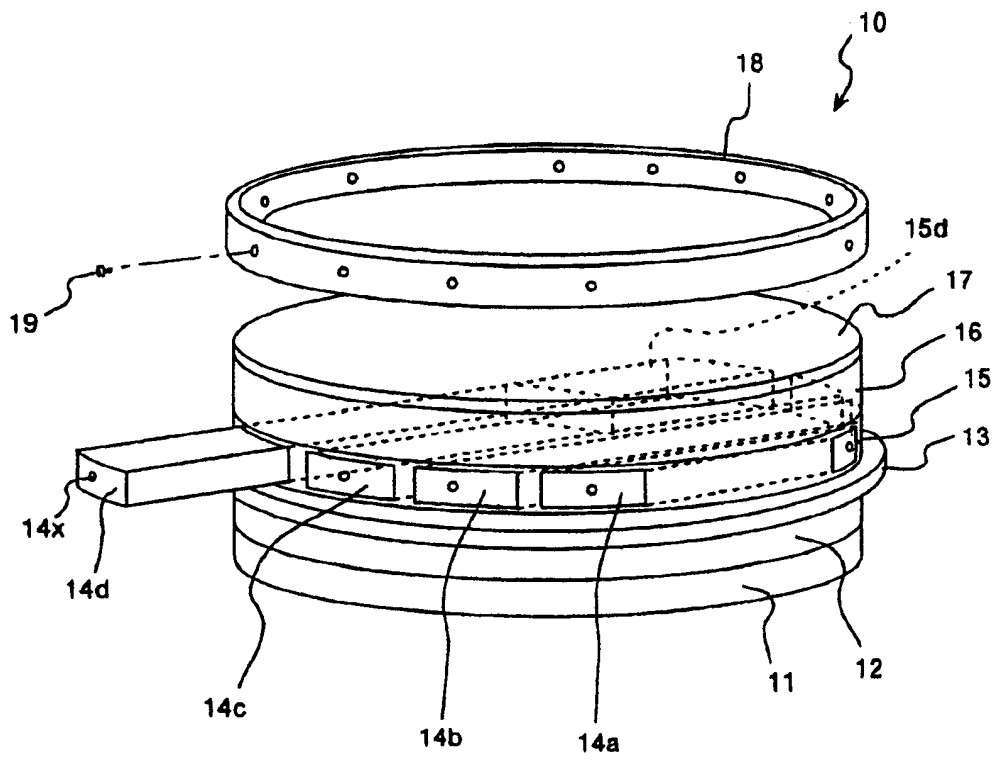


图 4

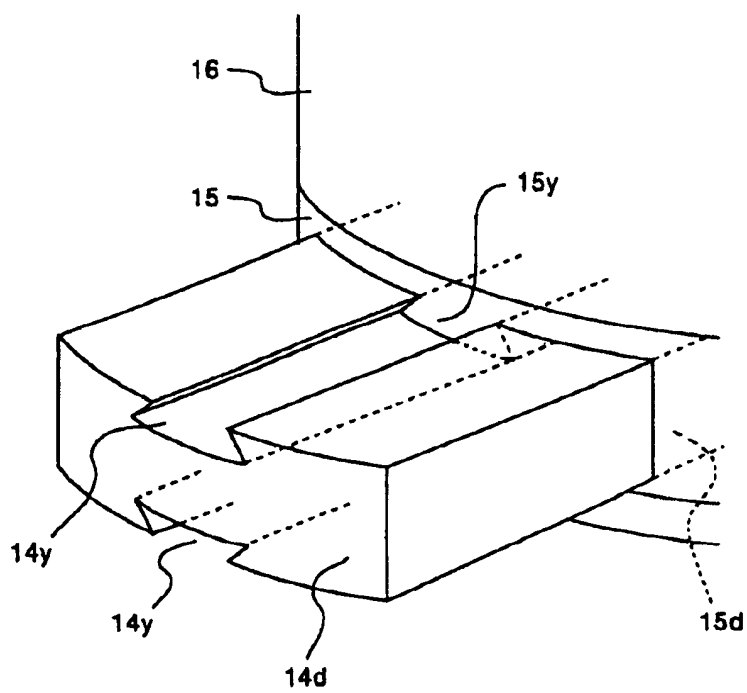


图 5