



(12) 发明专利申请

(10) 申请公布号 CN 103419587 A

(43) 申请公布日 2013. 12. 04

(21) 申请号 201310178814. X

(51) Int. Cl.

(22) 申请日 2013. 05. 15

B60G 13/00(2006. 01)

(30) 优先权数据

13/471, 540 2012. 05. 15 US

(71) 申请人 通用汽车环球科技运作有限责任公司

地址 美国密执安州

(72) 发明人 R. P. 帕蒂尔 R. T. 简 M. A. 雷
R. L. 盖斯勒 J. A. 舒德特

(74) 专利代理机构 中国专利代理(香港)有限公司 72001

代理人 宋宝库

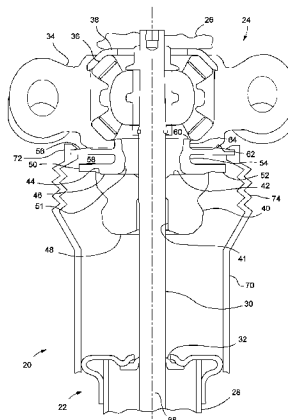
权利要求书1页 说明书4页 附图3页

(54) 发明名称

载荷安装震动率杯

(57) 摘要

本发明涉及载荷安装震动率杯,具体提供一种车辆悬架系统,所述车辆悬架系统包括安装到车辆结构的震动上安装组件、避震器以及震动率杯,所述避震器由弹性材料制成并且包括绕减震器的棒垂直延伸的棒镗孔。所述震动率杯由弹性材料制成并且包括水平延伸的支撑凸缘、水平延伸的防尘靴附接凸缘以及垂直凸缘,所述水平延伸的支撑凸缘具有安装在所述避震器上的下表面,所述水平延伸的防尘靴附接凸缘与所述支撑凸缘间隔开并且具有上表面,所述上表面定位在所述震动上安装组件下方并且邻近所述震动上安装组件,所述垂直凸缘在所述支撑凸缘与所述防尘靴附接凸缘之间延伸以便在所述支撑凸缘与所述防尘靴附接凸缘之间限定间隙,其中所述震动率杯包括绕所述棒安装的垂直延伸的棒镗孔。



1. 一种车辆悬架系统,包括:

构造成安装到车辆结构的震动上安装组件;

避震器,所述避震器由弹性材料制成并且包括竖直延伸的棒镗孔,所述竖直延伸的棒镗孔构造成绕减震器的棒安装;以及

震动率杯,所述震动率杯由弹性材料制成并且包括水平延伸的支撑凸缘、水平延伸的防尘靴附接凸缘以及竖直凸缘,所述水平延伸的支撑凸缘具有安装在所述避震器上的下表面,所述水平延伸的防尘靴附接凸缘与所述支撑凸缘间隔开并且具有上表面,所述上表面定位在所述震动上安装组件下方并且邻近所述震动上安装组件,所述竖直凸缘在所述支撑凸缘与所述防尘靴附接凸缘之间延伸以便在所述支撑凸缘与所述防尘靴附接凸缘之间限定间隙,所述震动率杯包括构造成绕所述棒安装的竖直延伸的棒镗孔。

2. 如权利要求 1 所述的车辆悬架系统,包括防尘靴,所述防尘靴具有上安装凸缘,该上安装凸缘安装到所述防尘靴附接凸缘。

3. 如权利要求 1 所述的车辆悬架系统,其中所述震动率杯包括从所述防尘靴附接凸缘向上延伸的上安装接合凸缘,所述上安装接合凸缘与所述震动上安装组件接触。

4. 如权利要求 3 所述的车辆悬架系统,其中所述震动上安装组件包括上安装壳体,并且所述上安装接合凸缘具有竖直延伸的柱形并且具有与所述上安装壳体接触的径向外表面。

5. 如权利要求 3 所述的车辆悬架系统,其中所述震动上安装组件包括上安装衬套组件,并且所述上安装接合凸缘具有竖直延伸的柱形并且具有与所述上安装衬套组件接触的顶表面。

6. 如权利要求 1 所述的车辆悬架系统,其中所述震动率杯由热塑性聚氨酯甲酸乙酯制成。

7. 如权利要求 1 所述的车辆悬架系统,其中所述震动率杯是单个整料零件。

8. 一种车辆悬架系统,包括:

构造成安装到车辆结构的震动上安装组件;

具有灰尘管和棒的减震器,所述棒可滑动地安装在所述灰尘管中并且从所述灰尘管可伸缩地向上延伸,所述棒具有安装到所述减震器安装组件的上端;

避震器,所述避震器定位在所述灰尘管上方并且由弹性材料制成,所述避震器包括所述棒延伸穿过的棒镗孔;以及

震动率杯,所述震动率杯由弹性材料制成并且包括水平延伸的支撑凸缘、水平延伸的防尘靴附接凸缘以及竖直凸缘,所述水平延伸的支撑凸缘具有安装在所述避震器上的下表面,所述水平延伸的防尘靴附接凸缘与所述支撑凸缘间隔开并且具有上表面,所述上表面定位在所述震动上安装组件下方并且邻近所述震动上安装组件,所述竖直凸缘在所述支撑凸缘与所述防尘靴附接凸缘之间延伸以便在所述支撑凸缘与所述防尘靴附接凸缘之间限定间隙,所述震动率杯包括所述棒延伸穿过的棒镗孔。

9. 如权利要求 8 所述的车辆悬架系统,包括防尘靴,所述防尘靴具有上安装凸缘,该上安装凸缘安装到所述防尘靴附接凸缘。

10. 如权利要求 9 所述的车辆悬架系统,其中所述震动率杯是单个整料零件。

载荷安装震动率杯

技术领域

[0001] 本发明总体涉及车辆悬架系统,更具体地涉及悬架到车辆本体的安装。

背景技术

[0002] 期望提供一种降低传递到车体结构的峰值悬架载荷的能量衰减装置。使相对较高的峰值冲击载荷从悬架传递到车体中可能需要邻近于悬架附接件的车体的质量大于所期望的。这种增加的质量还倾向于增加车辆成本并且还可负面地影响车辆的燃料经济性。

[0003] 之前的悬架附接组件已与缓冲器的顶部上的硬塑料楔一起采用了氨基甲酸乙酯缓冲器,以便吸收震动载荷并且将载荷传递通过震动上安装组件。然而,这种类型的组件仍传递高于期望的震动载荷到车体中。这导致车辆的底盘和车体系统的质量和成本可能高于期望的。

发明内容

[0004] 本发明的实施方式构想了一种车辆悬架系统,所述车辆悬架系统包括安装到车辆结构的震动上安装组件、由弹性材料制成并且包括环绕减震器棒的竖直延伸的棒镗孔的避震器以及震动率杯。所述震动率杯由弹性材料制成并且包括水平延伸的支撑凸缘、水平延伸的防尘靴附接凸缘以及竖直凸缘,所述水平延伸的支撑凸缘具有安装在所述避震器上的下表面,所述水平延伸的防尘靴附接凸缘与所述支撑凸缘间隔开并且具有上表面,所述上表面定位在所述震动上安装组件下方并且邻近所述震动上安装组件,所述竖直凸缘在所述支撑凸缘与所述防尘靴附接凸缘之间延伸以便在所述支撑凸缘与所述防尘靴附接凸缘之间限定间隙,其中所述震动率杯包括绕所述棒安装的竖直延伸的棒镗孔。

[0005] 实施方式的优点是,通过降低从所述悬架传递到所述车体中的峰值震动载荷,所述车体的质量并且因此所述车体的成本可降低。实现这种降低的质量和成本同时仍装配在期望的封装空间内并且保持期望的特性 - 包括悬架系统的自由行程。

[0006] 方案 1. 一种车辆悬架系统,包括:

构造成安装到车辆结构的震动上安装组件;

避震器,所述避震器由弹性材料制成并且包括竖直延伸的棒镗孔,所述竖直延伸的棒镗孔构造成绕减震器的棒安装;以及

震动率杯,所述震动率杯由弹性材料制成并且包括水平延伸的支撑凸缘、水平延伸的防尘靴附接凸缘以及竖直凸缘,所述水平延伸的支撑凸缘具有安装在所述避震器上的下表面,所述水平延伸的防尘靴附接凸缘与所述支撑凸缘间隔开并且具有上表面,所述上表面定位在所述震动上安装组件下方并且邻近所述震动上安装组件,所述竖直凸缘在所述支撑凸缘与所述防尘靴附接凸缘之间延伸以便在所述支撑凸缘与所述防尘靴附接凸缘之间限定间隙,所述震动率杯包括构造成绕所述棒安装的竖直延伸的棒镗孔。

[0007] 方案 2. 如方案 1 所述的车辆悬架系统,包括防尘靴,所述防尘靴具有上安装凸缘,该上安装凸缘安装到所述防尘靴附接凸缘。

[0008] 方案 3. 如方案 1 所述的车辆悬架系统,其中所述震动率杯包括从所述防尘靴附接凸缘向上延伸的上安装接合凸缘,所述上安装接合凸缘与所述震动上安装组件接触。

[0009] 方案 4. 如方案 3 所述的车辆悬架系统,其中所述震动上安装组件包括上安装壳体,并且所述上安装接合凸缘具有竖直延伸的柱形并且具有与所述上安装壳体接触的径向外表面。

[0010] 方案 5. 如方案 3 所述的车辆悬架系统,其中所述震动上安装组件包括上安装衬套组件,并且所述上安装接合凸缘具有竖直延伸的柱形并且具有与所述上安装衬套组件接触的顶表面。

[0011] 方案 6. 如方案 1 所述的车辆悬架系统,其中所述震动率杯由热塑性聚氨基甲酸乙酯制成。

[0012] 方案 7. 如方案 1 所述的车辆悬架系统,其中所述震动率杯是单个整料零件。

[0013] 方案 8. 一种车辆悬架系统,包括:

构造成安装到车辆结构的震动上安装组件;

具有灰尘管和棒的减震器,所述棒可滑动地安装在所述灰尘管中并且从所述灰尘管可伸缩地向上延伸,所述棒具有安装到所述减震器安装组件的上端;

避震器,所述避震器定位在所述灰尘管上方并且由弹性材料制成,所述避震器包括所述棒延伸穿过的棒镗孔;以及

震动率杯,所述震动率杯由弹性材料制成并且包括水平延伸的支撑凸缘、水平延伸的防尘靴附接凸缘以及竖直凸缘,所述水平延伸的支撑凸缘具有安装在所述避震器上的下表面,所述水平延伸的防尘靴附接凸缘与所述支撑凸缘间隔开并且具有上表面,所述上表面定位在所述震动上安装组件下方并且邻近所述震动上安装组件,所述竖直凸缘在所述支撑凸缘与所述防尘靴附接凸缘之间延伸以便在所述支撑凸缘与所述防尘靴附接凸缘之间限定间隙,所述震动率杯包括所述棒延伸穿过的棒镗孔。

[0014] 方案 9. 如方案 8 所述的车辆悬架系统,包括防尘靴,所述防尘靴具有上安装凸缘,该上安装凸缘安装到所述防尘靴附接凸缘。

[0015] 方案 10. 如方案 9 所述的车辆悬架系统,其中所述震动率杯是单个整料零件。

[0016] 方案 11. 如方案 8 所述的车辆悬架系统,其中所述震动率杯包括从所述防尘靴附接凸缘向上延伸的上安装接合凸缘,所述上安装接合凸缘与所述震动上安装组件接触。

[0017] 方案 12. 如方案 11 所述的车辆悬架系统,其中所述震动上安装组件包括上安装壳体,并且所述上安装接合凸缘具有竖直延伸的柱形并且具有与所述上安装壳体接触的径向外表面。

[0018] 方案 13. 如方案 11 所述的车辆悬架系统,其中所述震动上安装组件包括上安装衬套组件,并且所述上安装接合凸缘具有竖直延伸的柱形并且具有与所述上安装衬套组件接触的顶表面。

[0019] 方案 14. 如方案 11 所述的车辆悬架系统,其中所述震动率杯是单个整料零件。

[0020] 方案 15. 如方案 8 所述的车辆悬架系统,其中所述震动率杯由热塑性聚氨基甲酸乙酯制成。

附图说明

- [0021] 图 1 是车辆悬架系统的一部分的示意剖视图。
[0022] 图 2 是载荷安装震动率杯和避震器的主视图。
[0023] 图 3 是震动率杯和避震器的立体局部剖视图。

具体实施方式

[0024] 参阅图 1-3, 其中示出了总体上由 20 标示的车辆悬架系统的一部分。悬架系统 20 包括安装到震动上安装组件 24 的减震器 22。上安装组件 24 安装到车辆结构 26。

[0025] 减震器 22 可包括灰尘管 28 以及棒 30, 所述棒 30 在灰尘管 28 的上端处延伸穿过棒密封件 32。减震器 22 可以是常规型的并且因此在此将不再进一步详细论述。棒 30 的上端安装到震动上安装组件 24。

[0026] 上安装组件 24 包括环绕并且封闭上安装衬套组件 36 的上安装壳体(支柱保持器)34。上安装壳体罩 38 在上安装衬套组件 36 上方安装到上安装壳体 34。棒 30 的上端紧固到衬套组件 36。衬套组件 36 可以是常规的并且因此在此将不再更详细地论述。

[0027] 避震器 40 包括棒镗孔 41 并且定位在上安装组件 24 下方, 棒 30 延伸穿过所述棒镗孔 41。避震器 40 由弹性材料形成, 从而允许当所述避震器 40 的底端 48 受到灰尘管 28 的顶部冲击时弹性弯曲。避震器 40 还包括上表面 42, 所述上表面 42 具有向上延伸的容纳唇缘 44, 所述唇缘 44 环绕所述上表面 42 的周边延伸。容纳唇缘 44 帮助保持避震器 40 与上安装组件 24 之间的载荷安装震动率杯 50 的下表面 46。

[0028] 震动率杯 50 具有径向向外并且水平延伸的支撑凸缘 52, 所述支撑凸缘 52 形成下表面 46 并且将所述震动率杯 50 支撑在避震器 40 上。震动率杯 50 还包括竖直延伸的弯曲凸缘 54 以及防尘靴附接凸缘 56, 所述弯曲凸缘 54 形成环绕棒 30 延伸的棒镗孔 51, 而所述防尘靴附接凸缘 56 从所述弯曲凸缘 54 水平并且径向向外延伸。防尘靴附接凸缘 56 定位在支撑凸缘 52 上方并且与支撑凸缘 52 间隔开, 以便在它们之间形成间隙 58。防尘靴附接凸缘 56 还具有上表面 62, 所述上表面 62 与上安装壳体 34 的下侧接触。震动率杯 50 的上安装接合凸缘 60 竖直延伸到防尘靴附接凸缘 56 上方并且环绕棒 30。上安装接合凸缘 60 的外柱状表面 64 接合上安装壳体 34, 以便大体上绕棒 30 的纵向轴线 66 保持震动率杯 50 的上部居中。

[0029] 震动率杯 50 可由热塑性聚氨基甲酸酯(TPU) 或当由避震器 40 向上挤压时将弹性弯曲并且当载荷移除时返回其初始形状的其他适当的弹性材料来制成。震动率杯 50 还优选地形成单个整料部件。

[0030] 防尘靴 70 具有紧固到防尘靴附接凸缘 56 的上安装凸缘 72 以及波纹区段 74, 随着减震器 22 在车辆运转期间移动所述波纹区段 74 可以轴向压缩和伸展同时保持棒 30 免受污染。

[0031] 在车辆运转期间, 车辆悬架系统 20 吸收从路面传递到车辆的冲击载荷。在某些条件下, 所述冲击可足以导致灰尘管 28 的上端冲击避震器 40 的底端 48。避震器 40 随之推压在震动率杯 50 的下表面 46 上。这种冲击载荷随后从灰尘管 28 的上端传送通过避震器 40、通过震动率杯 50 并且通过震动上安装组件 24 进入车辆结构 26 中。由弹性材料制成的避震器 40 和震动率杯 50 将弯曲来吸收能量并且因此降低传递到车辆结构 26 的峰值冲击力。具有通过竖直凸缘 54 间隔(形成间隙 58)的凸缘 52、56 的震动率杯 50 的几何形状允

许相当大量的弯曲,所述相当大量的弯曲还帮助使传递到车辆结构 26 的冲击力最小化。这种改进的载荷传递被实现,同时使避震器 40 和震动率杯 50 的封装空间最小化并且允许防尘靴 70 的上端的附接。

[0032] 虽然已经详细描述了本发明的某些实施方式,那些熟悉本发明所涉及领域的技术人员将会认识到由所附权利要求限定的用于实施本发明的各种备选设计和实施方式。

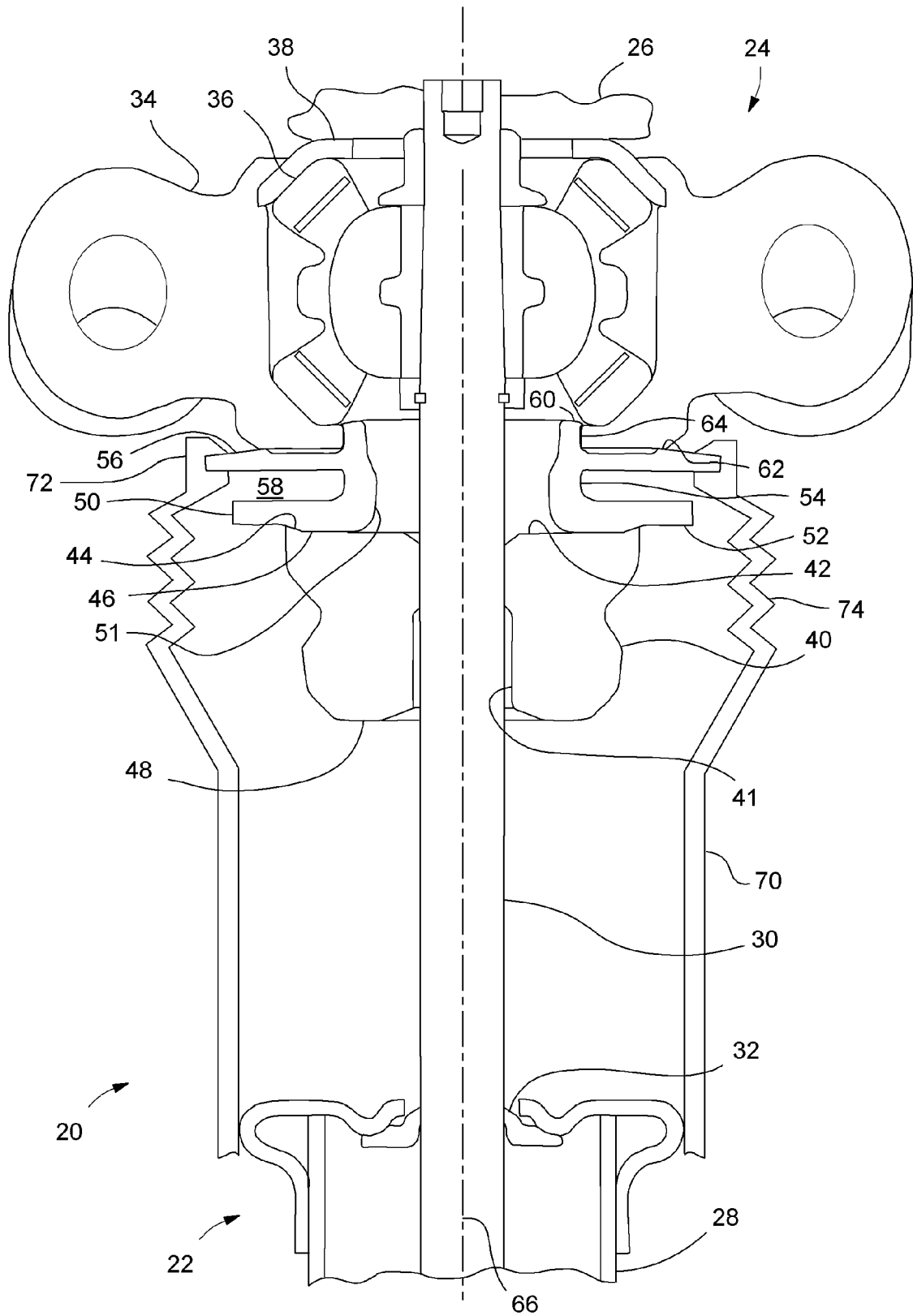


图 1

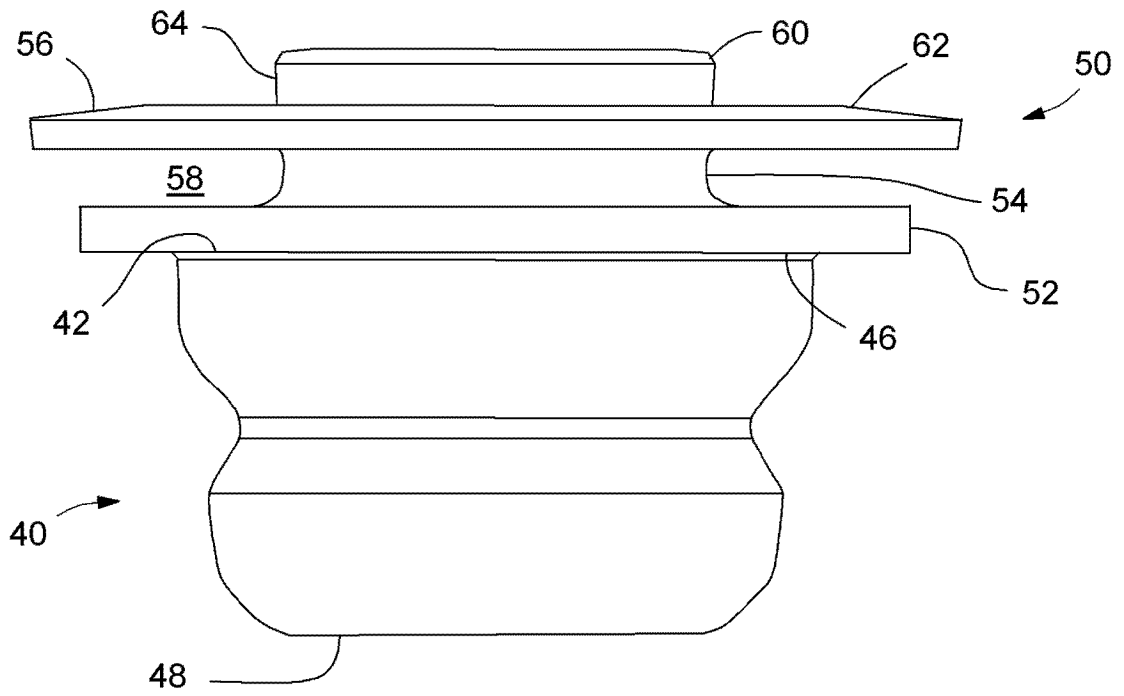


图 2

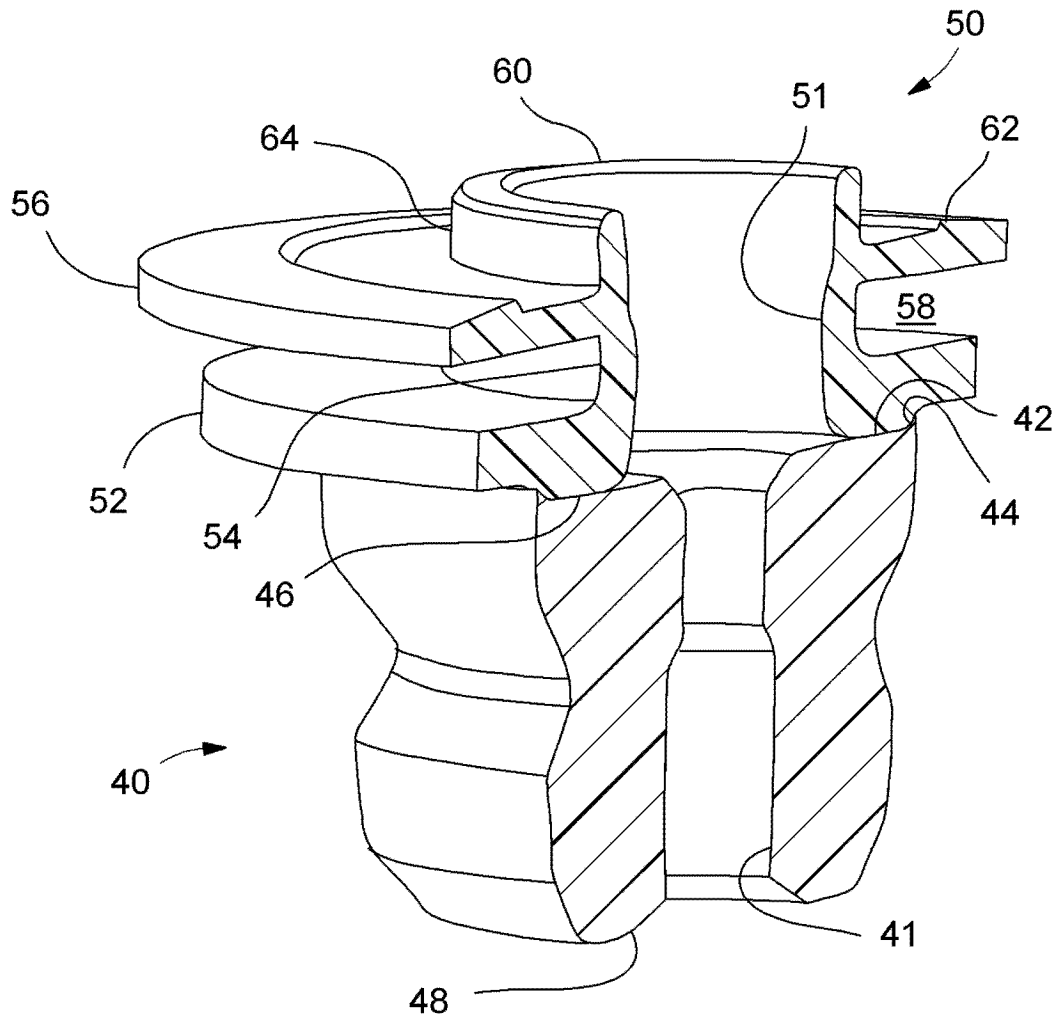


图 3