



(12) 实用新型专利

(10) 授权公告号 CN 202139995 U

(45) 授权公告日 2012. 02. 08

(21) 申请号 201120234283. 8

(22) 申请日 2011. 07. 05

(73) 专利权人 魏启超

地址 528000 广东省佛山市禅城区卫国路
100 号 A 座 806 房

(72) 发明人 魏启超

(74) 专利代理机构 佛山市永裕信专利代理有限
公司 44206

代理人 杨启成

(51) Int. Cl.

E06B 7/16(2006. 01)

E06B 7/22(2006. 01)

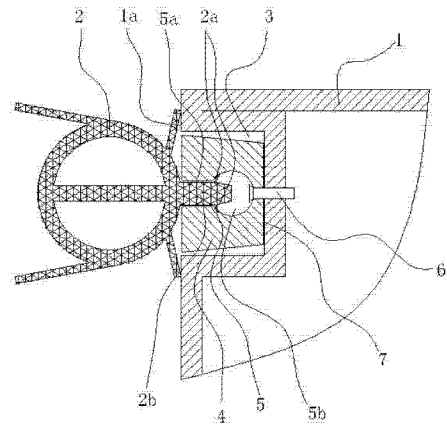
权利要求书 1 页 说明书 1 页 附图 1 页

(54) 实用新型名称

一种浴缸门的密封结构

(57) 摘要

一种浴缸门的密封结构,包括设置在浴缸上的门、门框、密封条,其特征在于在门或者门框上的密封边缘上设置有凹槽、凹槽内设置有条状铝型材,条状铝型材内设置有镶嵌槽,镶嵌槽由窄槽和宽槽构成,窄槽的一端直通到条状铝型材的外侧面,另一端与位于条状铝型材中部的宽槽相通,密封条的固定端上设置带有倒钩的镶嵌块,条状铝型材的内侧面通过螺丝固定在门或者门框上的凹槽内,条状铝型材的内侧面与凹槽间设置有密封粘胶,密封条通过镶嵌在镶嵌槽上的镶嵌块固定在条状铝型材上。本实用新型与已有技术相比,具有既能牢固地将密封条固定在浴缸的门或者门框上的、同时又不会破坏密封条结构的、密封条更换方便的优点。



1. 一种浴缸门的密封结构,包括设置在浴缸上的门、门框、密封条,其特征在于在门或者门框上的密封边缘上设置有凹槽、凹槽内设置有条状铝型材,条状铝型材内设置有镶嵌槽,镶嵌槽由窄槽和宽槽构成,窄槽的一端直通到条状铝型材的外侧面,另一端与位于条状铝型材中部的宽槽相通,密封条的固定端上设置带有倒钩的镶嵌块,条状铝型材的内侧面通过螺丝固定在门或者门框上的凹槽内,条状铝型材的内侧面与凹槽间设置有密封粘胶,密封条通过镶嵌在镶嵌槽上的镶嵌块固定在条状铝型材上。

2. 根据权利要求1所述的浴缸门的密封结构,其特征在于宽槽的截面呈圆形或者正方形或者长方形或者椭圆形或者多边形。

3. 根据权利要求1所述的浴缸门的密封结构,其特征在于密封粘胶是玻璃胶。

一种浴缸门的密封结构

技术领域

[0001] 本实用新型涉及一种浴缸用的密封结构。

背景技术

[0002] 现有的浴缸门的密封结构,其密封条是直接固定在门或者门框上的,而固定方式要么是直接通过螺丝固定,要么是通过粘合剂粘合固定,采用粘合剂固定,密封条容易脱落,采用螺丝固定又容易破坏密封条的结构,使密封条容易损坏,为此,人们又通过在门或者门框上设置镶嵌槽来固定密封条,但是,由于浴缸的门或者门框一般是采用有机玻璃来制造的,受材料所限制,在浴缸的门或者门框上加工精度要求比较高的镶嵌槽是很困难的,而且,加工成本高。

发明内容

[0003] 本实用新型的发明目的在于提供一种既能牢固地将密封条固定在浴缸的门或者门框上的、同时又不会破坏密封条结构的、密封条更换方便的浴缸门的密封结构。

[0004] 本实用新型是这样实现的,包括设置在浴缸上的门、门框、密封条,其特别之处在于在门或者门框上的密封边缘上设置有凹槽、凹槽内设置有条状铝型材,条状铝型材内设置有镶嵌槽,镶嵌槽由窄槽和宽槽构成,窄槽的一端直通到条状铝型材的外侧面,另一端与位于条状铝型材中部的宽槽相通,密封条的固定端上设置带有倒钩的镶嵌块,条状铝型材的内侧面通过螺丝固定在门或者门框上的凹槽内,条状铝型材的内侧面与凹槽间设置有密封粘胶,密封条通过镶嵌在镶嵌槽上的镶嵌块固定在条状铝型材上。

[0005] 本实用新型与已有技术相比,由于条状铝型材通过螺丝固定在凹槽上后不会对其结构有任何影响的,而且,条状铝型材的精确加工时很容易完成而且成本低,这样,本实用新型就具有既能牢固地将密封条固定在浴缸的门或者门框上的、同时又不会破坏密封条结构的、密封条更换方便的优点。

[0006] 附图说明:

[0007] 图1为本实用新型的结构示意图。

[0008] 具体实施方式:

[0009] 现结合附图和实施例对本实用新型做进一步详细描述:

[0010] 如图所示,本实用新型包括设置在浴缸上的用有机玻璃制造的门、门框1以及密封条2,其特别之处在于在门或者门框1上的密封边缘1a上设置有凹槽3、凹槽3内设置有条状铝型材4,条状铝型材4内设置有镶嵌槽5,镶嵌槽5由窄槽5a和宽槽5b构成,窄槽5a的一端直通到条状铝型材4的外侧面,另一端与位于条状铝型材中部的宽槽5b相通,密封条2的固定端上设置带有倒钩2a的镶嵌块2b,条状铝型材4的内侧面通过螺丝6固定在门或者门框1上的凹槽3内,条状铝型材4的内侧面与凹槽3间设置有密封粘胶7,密封条2通过镶嵌在镶嵌槽5上的镶嵌块2b固定在条状铝型材4上。

[0011] 宽槽5b的截面呈圆形或者正方形或者长方形或者椭圆形或者多边形。

[0012] 密封粘胶7是玻璃胶。

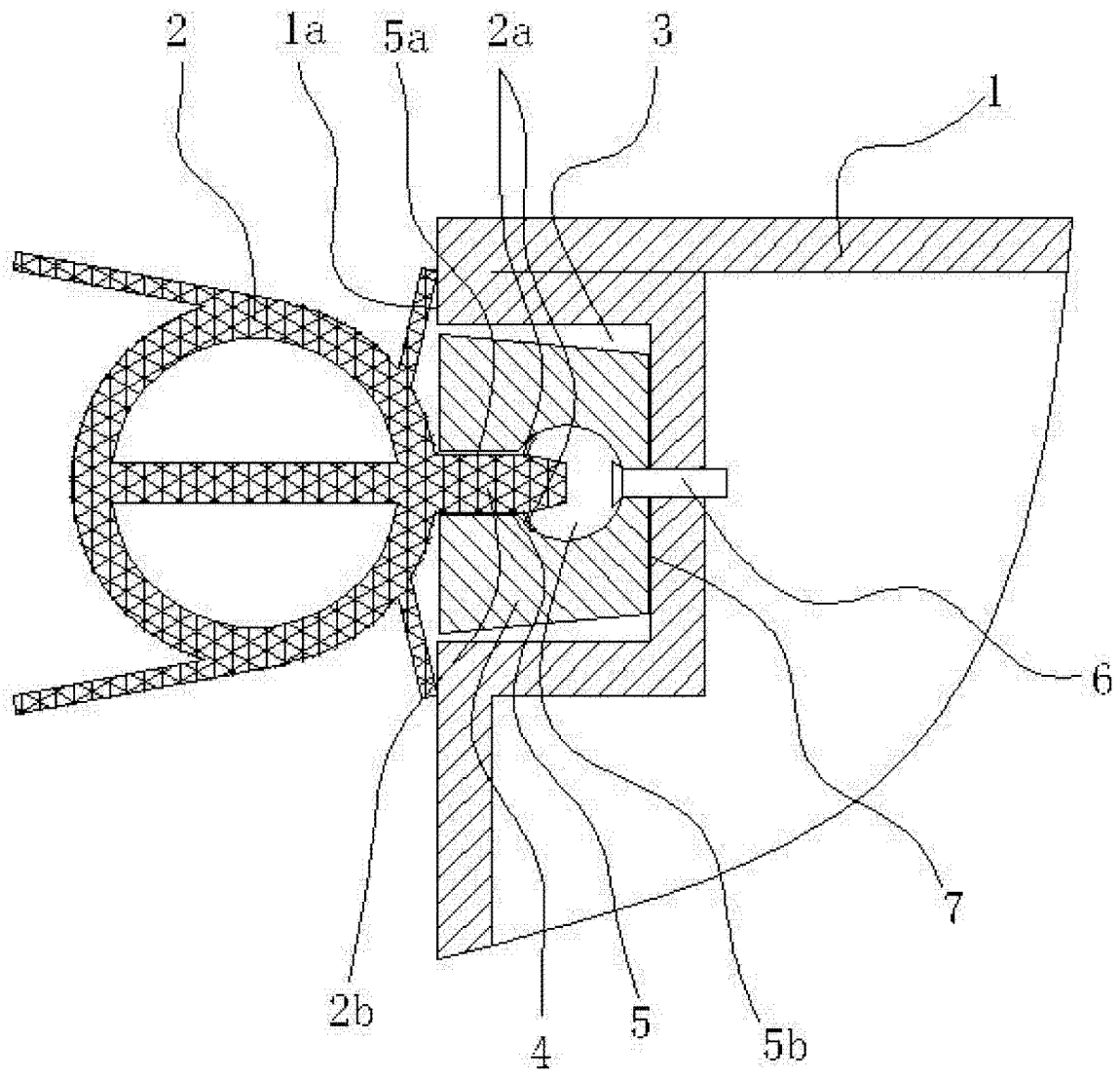


图 1