

(19)대한민국특허청(KR)
(12) 등록특허공보(B1)

(51) 。 Int. Cl. (45) 공고일자 2006년10월04일
G11B 20/12 (2006.01) (11) 등록번호 10-0632061
(24) 등록일자 2006년09월27일

(21) 출원번호 10-1999-0012600 (65) 공개번호 10-2000-0065876
(22) 출원일자 1999년04월09일 (43) 공개일자 2000년11월15일

(73) 특허권자 엘지전자 주식회사
서울특별시 영등포구 여의도동 20번지

(72) 발명자 손광준
서울특별시서초구우면동6-3
한석연
경기도성남시분당구서현동효자촌현대아파트103동802호

최광수
경기도과천시부림동주공아파트725동411호

전영수
경기도군포시산본동백두아파트986동401호

(74) 대리인 박래봉

심사관 : 김용웅

(54) 복수의 디지털 데이터 스트림 기록 및 재생방법과, 그에 따른 기록매체

요약

본 발명은, 복수의 데이터 스트림을 디지털 비디오 디스크와 같은 하나의 기록매체에 교번적으로 선택 기록하는 복수의 디지털 데이터 스트림 기록 및 재생방법과, 그에 따른 기록매체에 관한 것으로, 입력신호를 디지털 데이터로 기록하는 방법에 있어서, 각기 상이한 복수의 신호원에서 제공되는 신호를 동시 수신하는 1단계; 상기 동시 수신되는 복수의 신호를 해당 신호원별로 구분하면서 단일의 기록집합체로 기록하는 2단계; 및 상기 단일의 기록집합체에 대해, 상기 복수의 신호원의 수에 해당하는 만큼의 재생순서정보를 각각 생성 기록하는 3단계를 포함하여 이루어져, 사용자가 선택한 복수의 방송 프로그램 또는, 다른 입력소스로부터 입력되는 복수의 데이터 스트림을 디지털 비디오 디스크와 같은 하나의 기록매체에 전송패킷(Packet)단위 또는 팩(Pack)단위의 데이터 스트림으로 교번 기록하면서, 기록되는 복수의 데이터 스트림을 각각 식별하는 식별정보를 생성 기록하고, 또한 관리정보 특히, 재생순서를 관리하는 재생순서정보를 분할 기록함으로써, 하나의 기록매체에 동시 입력되는 복수의 데이터 스트림을 교번적으로 선택 기록할 수 있으며, 또한 재생 요청시, 상기 식별정보 및 재생순서정보를 이용하여 사용자가 요청한 데이터 스트림만을 선택적으로 재생할 수 있도록 하는 매우 유용한 발명인 것이다.

대표도

도 3

명세서

도면의 간단한 설명

- 도 1은 종래의 디지털 방송 데이터 기록장치를 개략적으로 도시한 것이고,
- 도 2는 종래의 디지털 방송 데이터 기록장치의 선국동작에 대한 동작 흐름도를 도시한 것이고,
- 도 3은 본 발명에 따른 복수의 디지털 데이터 스트림 기록 장치를 개략적으로 도시한 것이고,
- 도 4는 본 발명의 실시예에 따라 기록되는 복수의 데이터 스트림을 도식화한 것이고,
- 도 5는 본 발명의 또다른 실시예에 따라 기록되는 복수의 데이터 스트림을 도식화한 것이고,
- 도 6은 본 발명에 따라 분할 기록되는 재생순서정보를 도시한 것이고,
- 도 7은 본 발명에 따라 분할 기록되는 재생순서정보를 상세 도시한 것이다.

※ 도면의 주요부분에 대한 부호의 설명

- 11 : 동조부 12 : 기록처리부
- 13 : 기록매체 14 : 제어부
- 20 : 버퍼 21 : A/D 및 엔코딩 처리부
- 111,112,113 : 버퍼 및 채널 선택부

발명의 상세한 설명

발명의 목적

발명이 속하는 기술 및 그 분야의 종래기술

본 발명은, 복수의 데이터 스트림을 디지털 비디오 디스크와 같은 하나의 기록매체에 교번적으로 동시 기록하면서, 기록되는 복수의 데이터 스트림을 식별 관리하는 식별정보 및 관리정보를 생성 기록하는 복수의 디지털 데이터 스트림 기록 및 재생방법과, 그에 따른 기록매체에 관한 것이다.

도 1은, 현재의 디지털 방송 데이터를 기록하는 장치로서 제안되고 있는 디지털 기록장치를 개략적으로 도시한 것으로, 상기 디지털 방송 데이터 기록장치는, 지상파, 위성, 또는 케이블 방송 등과 같은 디지털 방송을 수신하는 안테나(ANT)로부터 특정한 중계기의 방송채널을 선국하는 튜너부(1); 상기 선국된 특정 중계기의 방송채널 중 임의의 한 채널에 해당하는 디지털 방송 프로그램을 선택하여 원래의 오디오 및 비디오 신호로 디코딩하는 채널 복호부(2); 상기 디코딩된 오디오 및 비디오 신호를 디지털 데이터 스트림으로 데이터 처리하여 디지털 비디오 디스크와 같은 기록매체(4)에 기록하는 기록처리부(3); 사용자의 선택에 따라 상기 튜너부(1)의 선국동작 및 상기 채널 복호부(2)의 디코딩 동작을 제어하는 제어부(5)를 포함하여 구성된다.

상기와 같이 구성되는 디지털 기록장치에서의 동작은, 먼저 지상파, 위성, 또는 케이블 방송 등과 같은 디지털 방송을 수신하는 디지털 방송 수신안테나(ANT)를 통해, 다수의 방송 프로그램이 다중화되어 전송스트림 형태로 전송되는 디지털 방송신호가 튜너부(1)로 입력되면, 상기 튜너부(1)는 사용자가 선택한 채널번호에 대응되는 방송 프로그램이 포함 전송되는

특정 중계기의 방송채널을 선국하는 데, 상기 특정 중계기의 방송채널 선국동작은, 상기 디지털 방송신호에 포함되어 방송국으로부터 제공되는 프로그램 사양정보(PSI: Program Specific Information, 이하 'PSI'라 함.)를 이용하여 이루어지는 것으로, 상기 PSI 정보를 이용하는 제어부(5)의 선국 제어동작에 대하여 도 2를 참조로 설명하면 다음과 같다.

우선, 사용자가 원하는 방송 프로그램이 포함 전송되는 채널번호를 상기 PSI 정보를 이용하여 선택 입력(S10)하면, 현재 수신중인 중계기의 프로그램 어소시에이션 테이블(PAT: Program Association Table, 이하 'PAT' 라 함.)정보를 수신(S11)하고, 상기 수신된 PAT 정보내에 사용자가 선택 입력한 해당 채널번호가 존재하는 지를 검출 및 판별(S12)한다.

상기 판별결과 수신된 PAT 정보내에 사용자가 선택한 해당 채널번호가 존재하지 않으면, 상기 PAT 정보내에서 인식한 네트워크 패킷 식별자(PID: Packet Identifier, 이하 'PID' 라 함.)에 접근하여, 네트워크 정보 테이블(NIT: Network Information Table, 이하 'NIT' 라 함.)정보를 수신(S13)하고, 수신된 NIT 정보로부터 사용자가 선택한 해당 채널번호가 포함될 수 있는 임의의 특정 중계기로 수신 중계기를 변경(S14)한다.

이후, 상기 변경된 중계기의 PAT 정보를 다시 수신하는 일련의 동작(S11~S12)을 반복하는 한편, 상기 판별결과 수신된 PAT 정보내에 사용자가 선택한 해당 채널번호가 존재하면, 수신되는 PAT 정보내에서의 프로그램 번호 즉, 해당 채널번호에 대응되는 프로그램 맵 패킷 식별자(PID: Packet Identifier, 이하 'PID'라 함.)에 접근해서 프로그램 맵 테이블(PMT: Program Map Information, 이하 'PMT' 라 함.)정보를 수신(S15)한다.

이후, 상기 PMT 정보내에서 해당 채널번호에 대응되는 데이터 스트림(영상, 음성 등)마다 기본 PID를 가지는 전송 스트림의 스트림 패킷(Packet)을 분리(S16)하고, 상기 PID가 분리된 패킷을 복호 처리(S17)하여 원래의 비디오 및 오디오신호를 상기 기록처리부(3)로 출력한다.

이와 같이, 상기 제어부(5)는, PSI 정보를 이용하여 사용자가 선택 입력한 해당 채널번호의 방송 프로그램을 수신하기 위해 상기 튜너부(1)의 선국동작을 제어하여 특정 중계기의 방송채널을 선국하는 한편, 상기 채널 복호부(2)의 디코딩 동작을 제어하여 상기 특정 중계기로부터 수신되는 다수의 방송 프로그램들 중 사용자가 선택한 해당 채널번호에 대응되는 방송 프로그램만이 디코딩되어 원래의 비디오신호 및 오디오신호가 텔레비전과 같은 A/V 출력장치로 화면 표시 및 출력되도록함과 아울러, 상기 디코딩된 원래의 비디오신호 및 오디오신호가 기록처리부(3)에 의해 엔코딩된 후, 디지털 비디오 디스크와 같은 기록매체(4)상에 기록되도록 한다.

따라서, 사용자가 선택 입력한 채널번호에 해당하는 방송 프로그램이, 텔레비전과 같은 A/V 출력장치에 화면 표시 및 음성 출력되고, 또한 디지털 비디오 디스크와 같은 기록매체상에 데이터 스트림으로 기록되는 것이다.

그러나, 상기와 같이 구성 및 동작되는 종래의 디지털 방송 데이터 기록장치는, 사용자가 선택한 하나의 방송 프로그램만이 하나의 기록매체에 기록될 수 있기 때문에, 다중화되어 동시에 전송되는 다양한 디지털 방송 프로그램을 복수로 선택하여 하나의 기록매체에 기록할 수 없는 문제점이 있으며, 복수의 방송 프로그램을 동시에 기록하기 위해서는, 또다른 디지털 방송 데이터 기록장치가 추가로 필요하게 되는 문제점이 있었다.

발명이 이루고자 하는 기술적 과제

따라서, 본 발명은 상기와 같은 문제점을 해결하기 위하여 창작된 것으로서, 사용자가 선택한 복수의 방송 프로그램을 디지털 비디오 디스크와 같은 하나의 기록매체상에 동시 기록하고, 재생 요청시에는 기록 데이터로부터 요청된 방송 프로그램을 선택적으로 재생할 수 있도록 하는 복수의 디지털 데이터 스트림 기록 및 재생방법과, 그에 따른 기록매체를 제공하는 데, 그 목적이 있다.

발명의 구성 및 작용

상기와 같은 목적을 달성하기 위한 본 발명에 따른 복수의 디지털 데이터 스트림 기록방법은, 입력신호를 디지털 데이터로 기록하는 방법에 있어서, 각기 상이한 복수의 신호원에서 제공되는 신호를 동시 수신하는 1단계; 상기 동시 수신되는 복수의 신호를 해당 신호원별로 구분하면서 단일의 기록집합체로 기록하는 2단계; 및 상기 단일의 기록집합체에 대해, 상기 복수의 신호원의 수에 해당하는 만큼의 재생순서정보를 각각 생성 기록하는 3단계를 포함하여 이루어지는 것을 특징으로 하며,

또한, 본 발명에 따른 복수의 디지털 데이터 스트림 재생방법은, 재생 요청된 재생순서정보를 독출하는 1단계; 상기 독출된 재생순서정보가 참조하는 기록집합체를 재생 시작하는 2단계; 및 상기 재생 시작된 기록집합체내의 데이터 중, 상기 독출된 재생순서정보에 지정되어 있는 식별정보에 상응하는 단위 데이터만을 선별적으로 재생하는 3단계를 포함하여 이루어지는 것을 특징으로 하며,

또한, 본 발명에 따른 기록매체는, 재기록 가능 기록매체에 있어서, 서로다른 신호원의 복수의 데이터 스트림이 각 스트림의 신호원 식별정보와 함께 기록되는 제 1영역; 및 상기 기록되는 복수의 데이터 스트림의 위치정보와 해당 식별정보를 포함하는 재생순서정보가 기록되는 제 2영역을 포함하여 구성되는 것을 특징으로 한다.

이하, 본 발명에 따른 복수의 디지털 데이터 스트림 기록 및 재생방법과, 그에 따른 기록매체에 대해, 첨부된 도면을 참조하여 상세히 설명한다.

먼저, 도 3은 본 발명의 실시예에 따른 복수의 디지털 데이터 스트림 기록 장치를 개략적으로 도시한 것으로, 지상파(Terrestrial), 위성(Satellite), 또는 케이블(Cable)방송 등과 같은 디지털 방송을 각각 수신 및 저장하고, 저장된 디지털 방송 중 사용자가 선택한 채널번호에 해당하는 방송 프로그램만을 선택 출력하는 동조부(11); 상기 선택 출력되는 방송 프로그램을 엔코딩 및 데이터 처리하여 디지털 비디오 디스크와 같은 하나의 기록매체(13)에 전송패킷(Packet) 또는 팩(Pack)단위의 데이터 스트림으로 교번 기록하여 단일의 기록집합체(SOB: Stream Object)로 기록하는 기록처리부(12); 사용자에게 의해 선택된 복수의 채널번호에 대응되는 방송 프로그램들이 상기 하나의 기록매체(13)상에 교번 기록되도록 상기 동조부(11)의 채널 선택동작을 제어함과 아울러 상기 기록처리부(12)의 데이터 처리 및 기록동작을 제어하는 제어부(14)를 포함하여 구성되는 데, 상기 동조부(11)는, 지상파, 위성, 및 케이블 방송을 각각 수신 및 저장한 후, 상기 제어부(14)에 의해 사용자가 선택한 특정 방송 프로그램을 선택 출력하는 다수의 버퍼 및 채널 선택부(111,112,113)로 구성된다.

또한, 아날로그 방송신호가 수신되는 경우에는, 도 3에 도시한 바와 같이, 아날로그 방송신호를 디지털 신호로 변환하고, 변환된 디지털 신호를 엔코딩하여 디지털 데이터로 변환 처리하는 디지털 변환 및 엔코딩 처리부(21); 상기 변환 및 엔코딩된 디지털 데이터를 수신 저장하고, 저장된 디지털 데이터를 상기 제어부(14)의 제어 동작에 의해 상기 기록처리부(12)로 출력하는 버퍼(20)를 더 포함하여 구성된다.

상기와 같이 구성되는 본 발명에 따른 복수의 디지털 데이터 스트림 기록장치 및 방법은, 우선 다수의 방송 프로그램이 다중화되어 전송스트림 형태로 전송되는 디지털 방송 데이터가, 디지털 방송 수신안테나(ANT)를 통해 튜너부(미도시)에 수신되면, 수신되는 디지털 방송 데이터는 상기 버퍼 및 채널 선택부(111,112,113)로 각각 입력되어, 일시 저장되고, 이후, 도 2를 참조로 설명한 바와 같이, PSI 정보를 이용하는 제어부(14)의 제어동작에 따라 사용자가 선택 입력한 채널번호에 대응되는 방송 프로그램의 데이터만이 상기 기록처리부(12)로 선택 출력된다. 즉, 상기 버퍼 및 채널 선택부(111,112,113)는, 상기 제어부(14)의 채널선택 제어에 따라, 상기 일시 저장된 다수의 방송 프로그램들 중 사용자가 선택한 임의의 특정 방송프로그램만을 상기 기록처리부(12)로 각각 출력하게 된다.

상기와 같이, 버퍼 및 채널 선택부(111,112,113)로부터 각각 출력되는 복수의 방송 프로그램은, 상기 기록처리부(12)에 입력되어, 엔코딩 및 데이터 처리된 후, 전송패킷 또는 팩 단위의 데이터 스트림으로 기록매체(13)에 교번적으로 기록되어, 단일의 기록집합체(SOB) 즉, 연속적으로 기록되는 데이터 스트림의 기록단위인 기록집합체(SOB)내에는, 상기 복수의 방송 프로그램에 해당하는 전송패킷 또는 팩 단위의 데이터 스트림이 교번적으로 기록된다.

참고로, 상기 교번 기록되는 복수의 방송 프로그램은, 동일한 버퍼 및 채널 선택부로부터 출력되는 복수의 방송 프로그램이 될 수도 있다.

예를들면, 버퍼 및 채널 선택부(111)에 수신 저장되는 디지털 위성방송에 다중화되어 전송되는 다수의 방송 프로그램내에서 사용자가 복수의 방송 프로그램을 선택하는 경우, 상기 버퍼 및 채널 선택부(111)로부터 출력되는 복수의 방송 프로그램이 상기 기록처리부(12)에 입력되어, 엔코딩 및 데이터 처리된 후, 전송패킷 또는 팩 단위의 데이터 스트림으로 기록매체(13)에 교번적으로 기록된다.

한편, 수신되는 아날로그 방송신호는, 상기 디지털 변환 및 엔코딩 처리부(21)에 의해 디지털 데이터로 변환되어, 상기 버퍼(20)에 일시 저장된 후, 상기 제어부(14)의 독출 제어동작에 의해 독출되어 상기 기록처리부(12)로 출력되는 데, 상기 기

록처리부(12)로 출력되는 디지털 데이터는, 상기 버퍼 및 채널 선택부(111,112,113)로부터 출력되는 디지털 방송 프로그램과 같이 상기 기록처리부(12)에 의해 엔코딩 및 데이터 처리된 후, 전송패킷 또는 팩 단위의 데이터 스트림으로 기록매체(13)상에 교번 기록된다.

이와 같이, 상기 기록처리부(12)에 의해 기록되는 복수의 데이터 스트림과, 상기 데이터 스트림을 각각 식별 및 관리하는 식별정보 및 관리정보 특히, 재생순서정보(Cell)에 대해 이하, 첨부된 도면을 참조하여 상세히 설명한다.

먼저, 도 4는 본 발명에 따라 교번적으로 기록되는 복수의 데이터 스트림을 도시한 것으로, 특히 사용자가 선택한 복수의 방송 프로그램이 기록처리부(12)에 의해 전송패킷(Packet)단위로 교번 기록되면서, 상기 복수의 방송 프로그램을 식별하는 식별정보 즉, 패킷 식별자(Packet ID)를 상기 전송패킷단위로 부가 기록하는 실시예를 도시한 것이다.

우선, 상기 전송패킷에 표시된 문자 및 숫자는, 각각의 디지털 방송의 신호원 및 채널번호 그리고, 기록순서를 각각 나타낸 것으로, 예를들면, 도 4에 도시한 (S,1,1)은, 위성방송(S), 채널번호(1), 기록순서(1)를 나타낸 것이고, (T,1,1)은 지상과 방송(T), 채널번호(1), 기록순서(1)를 나타낸 것이다.

이하, 도 4에 도시한 바와 같이 전송패킷단위로 교번 기록되는 복수의 방송 프로그램 및 패킷 식별자에 대해 설명하면, 먼저, 상기 버퍼 및 채널 선택부(111,112,113)에 의해 선택 출력되는 디지털 방송 프로그램이 각각 위성방송 채널 1, 지상과 방송 채널 1 및 케이블 방송 채널 2이고, 사용자가 기록하고자 선택한 방송 프로그램이 상기 디지털 위성방송 채널 1 및 케이블 방송 채널 2인 경우, 제어부(14)는 기록선택(Record Select)제어신호를 상기 기록처리부(12)에 출력하여 상기 버퍼 및 채널 선택부(111,112,113)로부터 각각 출력되는 방송 프로그램 즉, 위성방송 채널 1, 지상과 방송 채널 1 및 케이블 방송 채널 2 중 사용자가 선택한 상기 위성방송 채널 1 및 케이블 방송채널 2에 해당하는 방송 프로그램만이 상기 기록처리부(12)에 의해 엔코딩 및 데이터 처리되어 전송패킷단위로 기록매체(13)상에 교번 기록되도록 제어하고, 상기 교번 기록되는 각각의 전송패킷마다 해당 방송 프로그램을 식별하는 패킷 식별자(Packet ID)를 생성 기록한다.

예를들어, 위성방송 채널 1에 해당하는 전송패킷에는, 패킷 식별자를 '0'으로 생성 기록하고, 케이블 방송 채널 2에 해당하는 전송패킷에는, 패킷 식별자를 '1'로 생성 기록한다.

즉, 사용자가 선택한 각 채널번호에 해당하는 방송 프로그램을 전송패킷 단위로 순차 교번 기록하면서, 기록되는 전송패킷에 해당하는 방송 프로그램을 식별하는 패킷 식별자를 서로다르게 생성하여 기록함으로써, 재생 요청시 상기 패킷 식별자에 의해 사용자가 재생 요청한 특정 방송 프로그램에 해당하는 전송패킷단위의 데이터 스트림만이 선택적으로 재생 출력할 수 있게 되는 것이다.

한편, 도 5는 본 발명의 또다른 실시예에 따라 교번적으로 기록되는 복수의 데이터 스트림을 도시한 것으로, 특히 사용자가 선택한 복수의 방송 프로그램이 기록처리부(12)에 의해 팩(Pack)단위로 그룹핑하여 교번 기록되면서, 상기 복수의 방송 프로그램을 식별하는 식별정보 즉, 팩 식별자(Pack ID)를 상기 팩 단위로 부가 기록하는 또다른 실시예를 도시한 것이다.

도 5에 도시한 바와 같이 팩 단위로 그룹핑되어 교번 기록되는 복수의 방송 프로그램 및 팩 식별자에 대해 설명하면, 도 4를 참조로 전송한 바와 같이, 상기 버퍼 및 채널 선택부(111,112,113)에 의해 선택 출력되는 디지털 방송 프로그램이 각각 위성방송 채널 1, 지상과 방송 채널 1 및 케이블 방송 채널 2이고, 사용자가 기록하고자 선택한 방송 프로그램이 상기 디지털 위성방송 채널 1 및 케이블 방송 채널 2인 경우, 제어부(14)는 기록선택(Record Select)제어신호를 상기 기록처리부(12)에 출력하여 상기 버퍼 및 채널 선택부(111,112,113)로부터 각각 출력되는 방송 프로그램인 위성방송 채널 1, 지상과 방송 채널 1 및 케이블 방송 채널 2 중 사용자가 선택한 상기 위성방송 채널 1 및 케이블 방송채널 2에 해당하는 방송 프로그램만이 상기 기록처리부(12)에 의해 엔코딩 및 데이터 처리되어 팩 단위로 그룹핑된 데이터 스트림이 기록매체(13)상에 교번 기록되도록 제어하고, 상기 교번 기록되는 각각의 팩 단위마다 해당 방송 프로그램을 식별하는 팩 식별자(Pack ID)를 생성 기록한다.

예를들어, 위성방송 채널 1에 해당하는 팩 단위의 데이터 스트림에는, 팩 식별자를 '0'으로 생성 기록하고, 케이블 방송 채널 2에 해당하는 팩 단위의 데이터 스트림에는, 팩 식별자를 '1'로 생성 기록한다.

즉, 사용자가 선택한 각 채널번호에 해당하는 방송 프로그램을 팩 단위로 그룹핑하여 교번 기록하면서, 기록되는 팩 단위의 데이터 스트림에 해당하는 방송 프로그램을 식별하는 팩 식별자를 서로다르게 생성하여 기록함으로써, 재생 요청시 상기 팩 식별자에 의해 사용자가 재생 요청한 특정 방송 프로그램에 해당하는 팩 단위의 데이터 스트림만이 선택적으로 재생 출력할 수 있게 되는 것이다.

한편, 상기와 같이 하나의 기록매체(13)상에 전송패킷 또는 팩 단위로 교번 기록되는 복수의 데이터 스트림을 재생 관리하는 관리정보 특히, 재생순서(Cell)정보는, 도 4 및 도 5에 도시한 바와 같이, 복수의 데이터 스트림 각각에 대하여 분할 기록되어, 재생 요청시 사용자가 요청한 방송 프로그램에 해당하는 데이터 스트림을 순차적으로 재생할 수 있도록 하는 데, 상기 재생순서정보에 대해 이하 첨부된 도 6을 참조로 상세히 설명한다.

먼저, 도 6은 본 발명에 따라 교번 기록되는 복수의 데이터 스트림을 관리하는 관리정보 특히, 재생순서를 관리하는 재생순서정보(Cell)가 분할 기록되는 것을 도시한 것으로, 도 6에 도시한 어플리케이션 관리정보파일(Application.IFO)은, 기록되는 방송 프로그램에 대해 랜덤 액세스할 수 있는 정보인 엔트리 포인트가 기록되는 TOC 정보(Table of Content)와, 상기 기록되는 방송 프로그램에 대한 정보가 기록되는 서비스 정보(SI: Service Information)테이블을 관리하고, 공통 관리정보파일(Common.IFO)은, 방송 프로그램을 기록함에 따라 자동으로 생성되는 오리지널 재생리스트와, 상기 기록된 방송 프로그램에 대한 재생순서정보 층(cell Layer), 그리고 사용자가 상기 기록된 방송 프로그램에 대한 재생순서를 편집함에 따라 생성되는 사용자 정의 재생리스트를 관리한다.

또한, 스트리머 관리정보 파일(Streamer.IFO)은, 기록매체상에 기록된 데이터 스트림의 기록단위인 기록단위체(SOBU:Stream Object Unit)에 대한 어드레스인 맵핑 리스트(Mapping List)를 관리하는 데, 상기 공통 관리정보파일(Common.IFO)에 의해 관리되는 재생순서정보(Cell)는, 도 7에 도시한 바와 같이, 상기 복수의 방송 프로그램이 기록되는 각각의 시작시간(C_S_PTM: Cell Start Presentation)과 끝시간(C_E_PTM: Cell Start Presentation) 그리고, 방송 프로그램을 식별하는 식별정보(PID: Packet ID 또는 Pack ID)를 관리한다.

예를들어, 도 4와 같이 복수의 방송 프로그램이 전송패킷(Packet)단위로 교번 기록되는 경우, 위성방송 채널번호 1에 해당하는 방송 프로그램에 대한 재생순서정보인 Cell 1은, 상기 방송 프로그램이 기록되는 시작시간(C1_S_PTM)과 끝시간(C1_E_PTM) 그리고, 방송 프로그램을 식별하는 식별정보 즉, 패킷 식별자(PID: Packet ID = '0')를 관리하고, 지상파 방송 채널번호 1에 해당하는 방송 프로그램에 대한 재생순서정보인 Cell 2는, 상기 방송 프로그램이 기록되는 시작시간(C2_S_PTM)과 끝시간(C2_E_PTM) 그리고, 방송 프로그램을 식별하는 패킷 식별자(PID: Packet ID = '1')를 관리하게 되며, 도 5와 같이 복수의 방송 프로그램이 팩(Pack)단위의 데이터 스트림으로 그룹핑되어 교번 기록되는 경우, 위성방송 채널번호 1에 해당하는 방송 프로그램에 대한 재생순서정보인 Cell 1은, 상기 방송 프로그램이 기록되는 시작시간(C1_S_PTM)과 끝시간(C1_E_PTM) 그리고, 방송 프로그램을 식별하는 팩 식별자(PID: Pack ID = '0')를 관리하고, 지상파 방송 채널번호 1에 해당하는 방송 프로그램에 대한 재생순서정보인 Cell 2는, 상기 방송 프로그램이 기록되는 시작시간(C2_S_PTM)과 끝시간(C2_E_PTM) 그리고, 방송 프로그램을 식별하는 팩 식별자(PID: Pack ID = '1')를 관리하게 된다.

참고로, 본 발명에 따른 복수의 디지털 데이터 스트림 기록방법은, 복수의 방송 프로그램 이외에도, 서로다른 입력 소스(Source)로부터 수신되는 복수의 데이터 스트림을 상기 기록방법을 통하여 하나의 기록매체에 교번 기록할 수도 있다.

한편, 상기와 같이 복수의 방송 프로그램에 해당하는 데이터 스트림이 단일의 기록집합체(SOB)내에 교번적으로 기록되어 있는 기록매체로부터 사용자가 재생 요청한 특정 방송 프로그램에 해당하는 데이터 스트림만을 선택적으로 재생하기 위해서는, 먼저 도 6을 참조로 전술한 바 있는, 공통 관리정보파일(Common.IFO)로부터 재생순서정보(Cell)를 독출하고, 독출된 재생순서정보에 기록된 참조정보 즉, 재생순서 시작시간(C_S_PTM)과 재생순서 끝 시간(C_E_PTM) 그리고, 재생순서 정보에 대응되는 기록집합체(SOB)내의 데이터 스트림을 식별하는 식별정보(C_PID)를 독출하여, 상기 재생순서정보에 대응되는 기록집합체(SOB)를 재생하고, 상기 재생시작 된 기록집합체(SOB)내의 복수의 데이터 스트림 중 상기 식별정보(C_PID)와 동일한 식별정보(PID)를 갖는 전송패킷 또는 팩 단위의 데이터 스트림만을 선별하여 재생한다.

즉, 재생순서정보(Cell)를 이용하여 사용자가 재생 요청한 방송 프로그램에 해당하는 기록집합체(SOB)를 탐색하여 재생 하되, 상기 기록집합체(SOB)내에 교번 기록된 복수의 전송패킷 또는 팩 단위의 데이터 스트림 중 상기 재생순서정보(Cell)에 기록된 식별정보(C_PID)와 일치하는 식별정보(PID)를 갖는 전송패킷 또는 팩 단위의 데이터 스트림만을 선별하여 재생함으로써, 사용자가 원하는 특정 방송 프로그램만을 선택적으로 재생할 수 있게 되는 것이다.

발명의 효과

상기와 같이 이루어지는 본 발명에 따른 복수의 디지털 데이터 스트림 기록 및 재생방법과, 그에 따른 기록매체는, 사용자가 선택한 복수의 방송 프로그램 또는, 다른 입력소스로부터 입력되는 복수의 데이터 스트림을 디지털 비디오 디스크와 같은 하나의 기록매체상에 전송패킷(Packet)단위 또는 팩(Pack)단위의 데이터 스트림으로 교번 기록하면서, 기록되는 복수의 데이터 스트림을 각각 식별하는 식별정보를 생성 기록하고, 또한 관리정보 특히, 재생순서를 관리하는 재생순서정보를

분할 기록함으로써, 하나의 기록매체에 동시 입력되는 복수의 데이터 스트림을 교번적으로 선택 기록할 수 있으며, 또한 재생 요청시, 상기 식별정보 및 재생순서정보를 이용하여 사용자가 요청한 데이터 스트림만을 선택적으로 재생할 수 있도록 하는 매우 유용한 발명인 것이다.

(57) 청구의 범위

청구항 1.

서로 다른 방송 방식을 통해 각각 수신되는 상이한 복수의 신호원에서 제공되는 신호를 동시 수신하는 1단계;

상기 동시 수신되는 복수의 신호를, 각각의 해당 신호원을 기준으로 구분하여, 패킷 단위 또는 팩 단위로 교번 기록한 후, 단일의 기록집합체로 구획하는 2단계; 및

상기 단일의 기록집합체에 대해, 상기 복수의 신호원의 수에 해당하는 복수의 재생순서정보를 각각 생성하여 기록함과 아울러, 상기 복수의 재생순서정보에 각각 해당 신호원의 식별정보에 대응되는 참조정보를 부가 기록하는 3단계를 포함하여 이루어지는 것을 특징으로 하는 복수의 디지털 데이터 스트림 기록방법.

청구항 2.

제 1항에 있어서,

상기 2단계는, 상기 복수의 신호를 패킷(Packet) 단위로 각각 교번 기록하는 경우, 해당 신호원의 식별정보인 고유의 패킷 아이디(Packet ID)를, 상기 패킷과 함께 기록하는 것을 특징으로 하는 복수의 디지털 데이터 스트림 기록방법.

청구항 3.

제 1항에 있어서,

상기 2단계는, 상기 복수의 신호를 팩(Pack) 단위로 각각 그룹핑하여 교번 기록하는 경우, 해당 신호원의 식별정보인 고유의 팩 아이디(Pack ID)를, 상기 팩과 함께 기록하는 것을 특징으로 하는 복수의 디지털 데이터 스트림 기록방법.

청구항 4.

삭제

청구항 5.

삭제

청구항 6.

서로 다른 방송 방식을 통해 각각 수신되는 상이한 복수의 신호원에서 제공된 복수의 신호들이, 각 해당 신호원의 식별정보와 함께 구분되어, 패킷 단위 또는 팩 단위로 교번 기록됨과 아울러, 단일의 기록집합체로 구획되어 있는 제1 영역; 및

상기 단일의 기록집합체에 대해, 상기 복수의 신호원의 수에 해당하는 복수의 재생순서정보들이, 각각 해당 신호원의 식별정보에 대응되는 참조정보와 함께 기록되어 있는 제2 영역을 포함하여 구성되는 것을 특징으로 하는 기록매체.

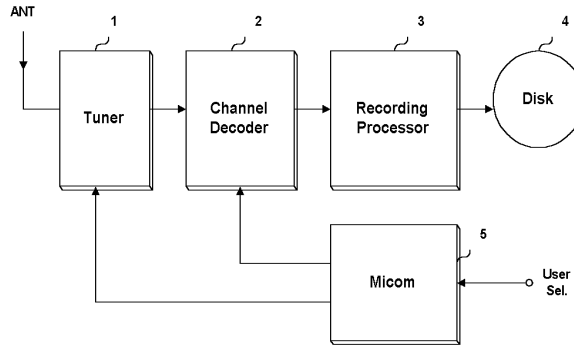
청구항 7.

제 1항에 있어서,

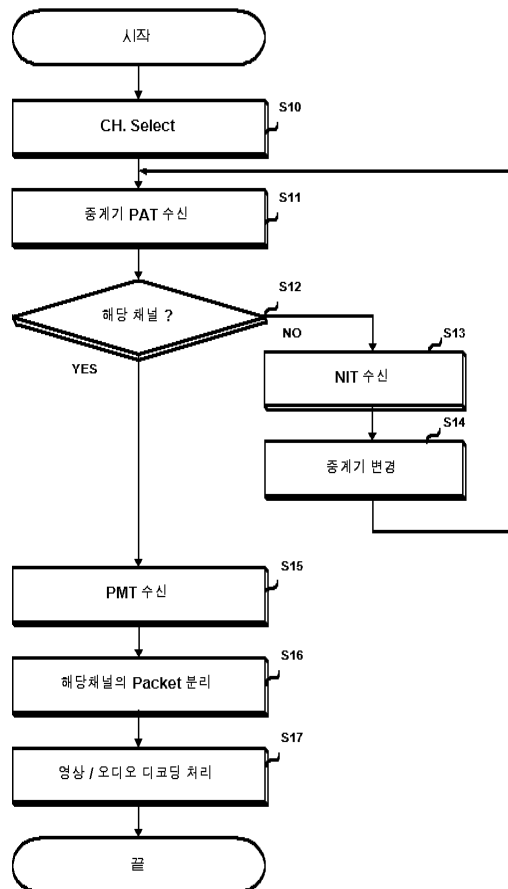
상기 재생순서정보는, 상기 단일의 기록집합체에 각각 대응되는 복수의 셀(Cell) 정보이고, 상기 참조정보는, 상기 셀 정보에 부가 기록되는 고유의 셀 패킷 아이디(Cell Packet ID) 또는 셀 팩 아이디(Cell Pack ID)인 것을 특징으로 하는 복수의 디지털 데이터 스트림 기록방법.

도면

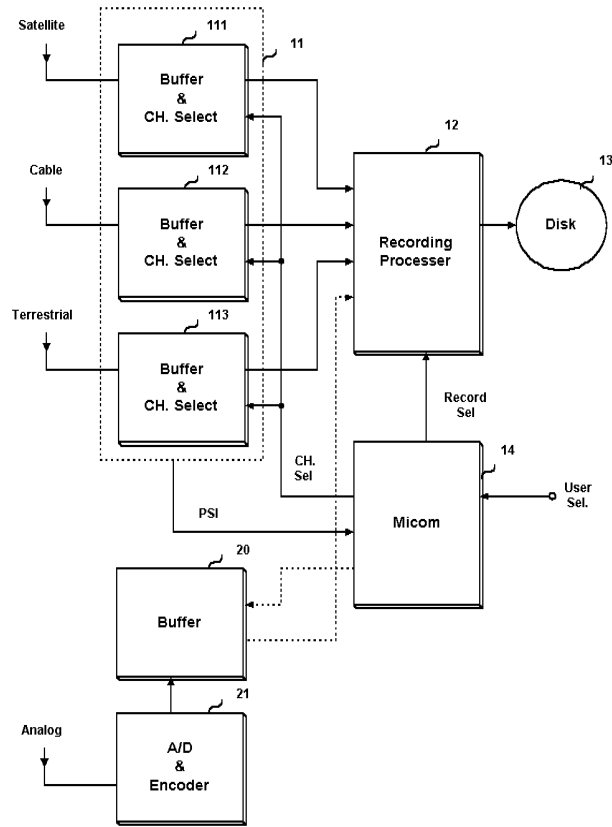
도면1



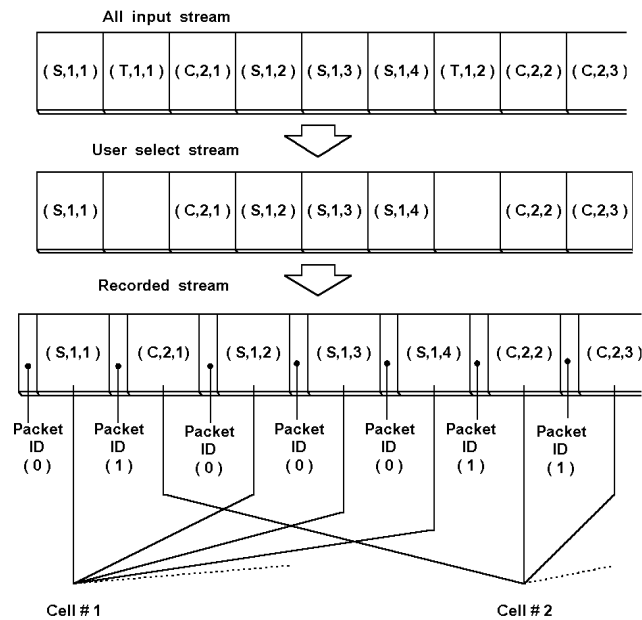
도면2



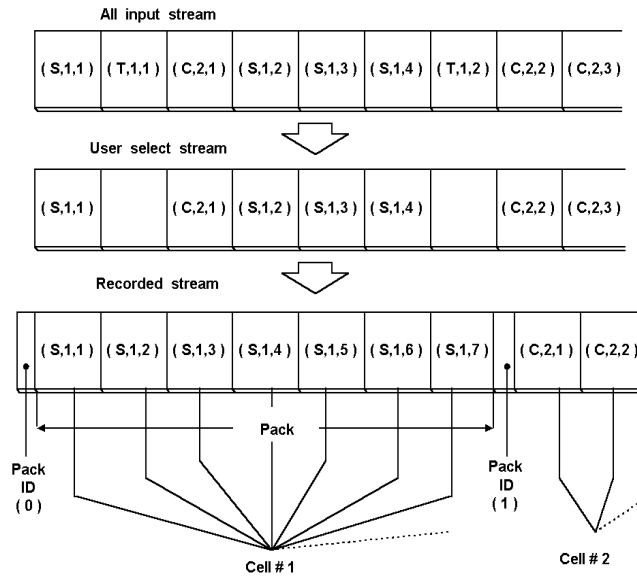
도면3



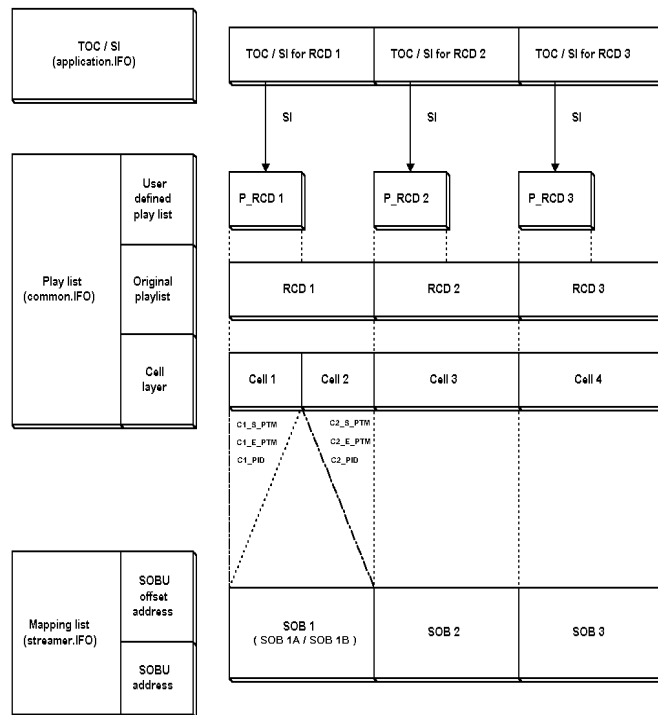
도면4



도면5



도면6



도면7

Cell	
C_S_PTM	Cell Start Presentation Time
C_E_PTM	Cell End Presentation Time
C_PID	Cell Packet or Pack Identifier