



## (12)发明专利申请

(10)申请公布号 CN 107159502 A

(43)申请公布日 2017.09.15

(21)申请号 201710559404.8

(22)申请日 2017.07.11

(71)申请人 新乡市通用电机有限公司

地址 453003 河南省新乡市小店工业区经  
九路以西纬六路以南

(72)发明人 赵久魁

(74)专利代理机构 新乡市平原智汇知识产权代  
理事务所(普通合伙) 41139

代理人 林海

(51) Int. Cl.

B05B 15/12(2006.01)

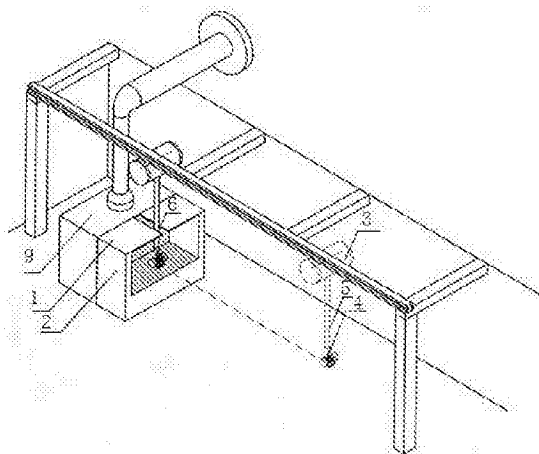
权利要求书1页 说明书2页 附图1页

### (54)发明名称

一种方便工件出入的喷漆房

### (57)摘要

本发明公开了一种方便工件出入的喷漆房,它包括喷漆房顶板、喷漆房侧板,沿喷漆房顶部的纵向位置开有长条形缺口,长条形缺口的后端与喷漆房顶部相连,所述长条形缺口的前端与喷漆房顶部前端断开,电动葫芦的吊钩上挂有一个吊杆,吊杆垂直悬吊在长条形缺口里。所述吊杆的一端设置有吊环,所述吊环挂在电动葫芦的吊钩上,吊杆的另一端是吊装电机的挂钩。本发明不仅能改善工作环境,而且工件进入方便,不费力,减轻了操作者的诸多不便。



1. 一种方便工件出入的喷漆房,它包括喷漆房顶板、喷漆房侧板,其特征在于:沿喷漆房顶部的纵向位置开有长条形缺口,长条形缺口的后端与喷漆房顶部相连,所述长条形缺口的前端与喷漆房顶部前端断开,电动葫芦的吊钩上挂有一个吊杆,吊杆垂直悬吊在长条形缺口里。

2. 根据权利要求1所述的一种方便工件出入的喷漆房,其特征在于:所述吊杆的一端设置有吊环,所述吊环挂在电动葫芦的吊钩上,吊杆的另一端是吊装电机的挂钩。

## 一种方便工件出入的喷漆房

### 技术领域

[0001] 本发明涉及一种工件方便出入的喷漆房。

### 背景技术

[0002] 国家专利局公开的申请号2011102162261,名称为“一种环保喷漆房”其特征在于:所述喷漆房主体顶部设有喷吹管道,喷吹管道一端连接鼓风机,所述喷漆房主体地面为格栅板,格栅板下方设有水槽,所述水槽与喷漆房外的引风机和净化装置相通。虽说该结构能有效地解决喷漆作业时的灰尘污染,但是工件的进出只能从喷漆房主体的开口处移至喷漆房内进行喷漆,给操作人员带来诸多不便

### 发明内容

本发明的任务是提出一种工件能自由进入,不受工件的限制的喷漆房的一种方便工件出入的喷漆房。

[0003] 本发明的任务是这么完成的,它包括喷漆房顶板、喷漆房侧板,其特征在于:沿喷漆房顶部的纵向位置开有长条形缺口,长条形缺口的后端与喷漆房顶部相连,所述长条形缺口的前端与喷漆房顶部前端断开,电动葫芦的吊钩上挂有一个吊杆,吊杆垂直悬吊在长条形缺口里。所述吊杆的一端设置有吊环,所述吊环挂在电动葫芦的吊钩上,吊杆的另一端是吊装电机的挂钩。

[0004] 本发明具有以下效果:本发明不仅能改善工作环境,而且工件进入方便,不费力,减轻了操作者的诸多不便。

### 附图说明

[0005] 图1是本发明的结构示意图,图2是电机的结构示意图。

[0006] 图面说明:1、喷漆房顶板,2、喷漆房侧板,3、电动葫芦,4、吊钩,5、吊杆,6、长条形缺口,7、吊环,8、电机,9、空气净化器。

### 具体实施方式

[0007] 结合以上附图详细描述实施例,喷漆房是由喷漆房顶板1和喷漆房侧板2构成,沿喷漆房顶部的纵向位置开有长条形缺口6,长条形缺口的后端与喷漆房顶部相连,所述长条形缺口的前端与喷漆房顶部前端断开,目的是方便吊装工件进出喷漆房,为了能使工件进入喷漆房,需要有吊装辅助工具才能完成,电动葫芦3的吊钩4上挂有一个吊杆5,进一步说,所述吊杆5的一端设置有吊环7,所述吊环7挂在电动葫芦的吊钩上,吊杆垂直悬吊在长条形缺口里,吊杆的另一端是吊装电机8的挂钩,喷漆房设置有空气净化器9通过管路直通外界。

[0008] 工作时,电动葫芦运行带动吊杆从长条形缺口移至喷漆房外,需喷漆的工件(电机)悬吊到吊杆的挂钩上,由电动葫芦带动将需喷漆的工件从长条形缺口移至喷漆房内进行工件的喷漆,通过鼓风机将喷漆工作时产生的漆雾往下吹,漆雾经过格栅板落入水槽中,

漆雾经过水槽由喷漆房外的引风机吸走并进入装置净化,从而达到安全和环保。

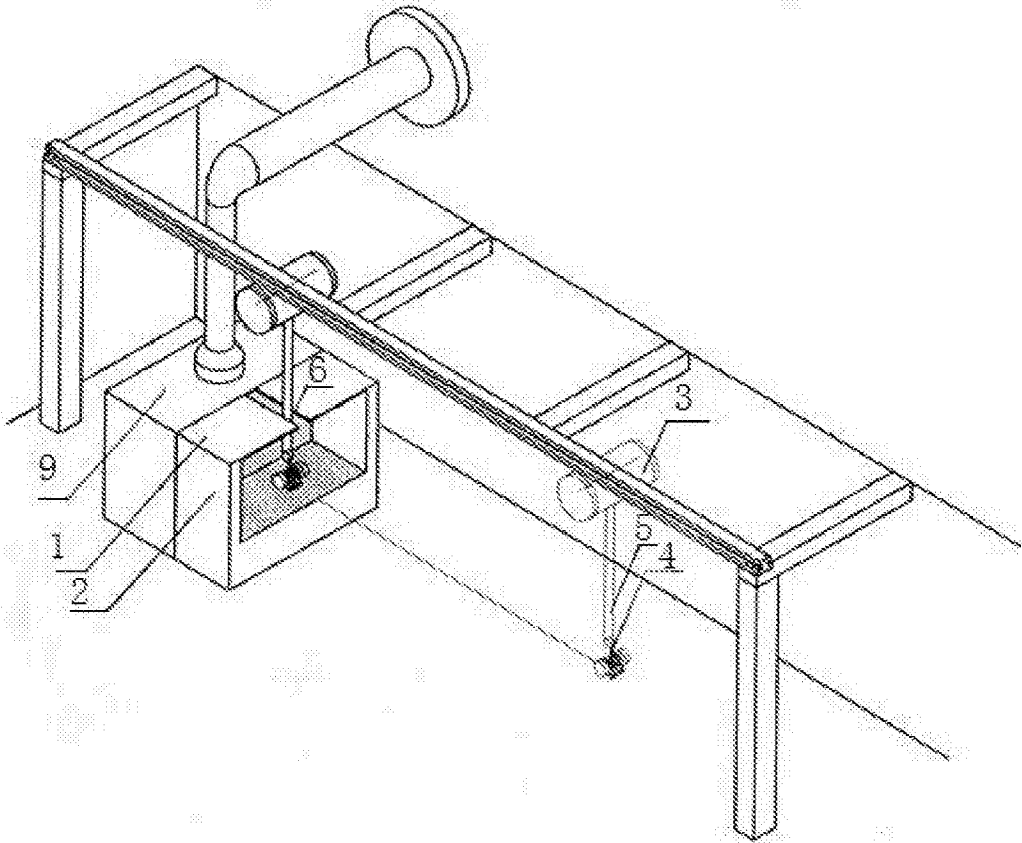


图1

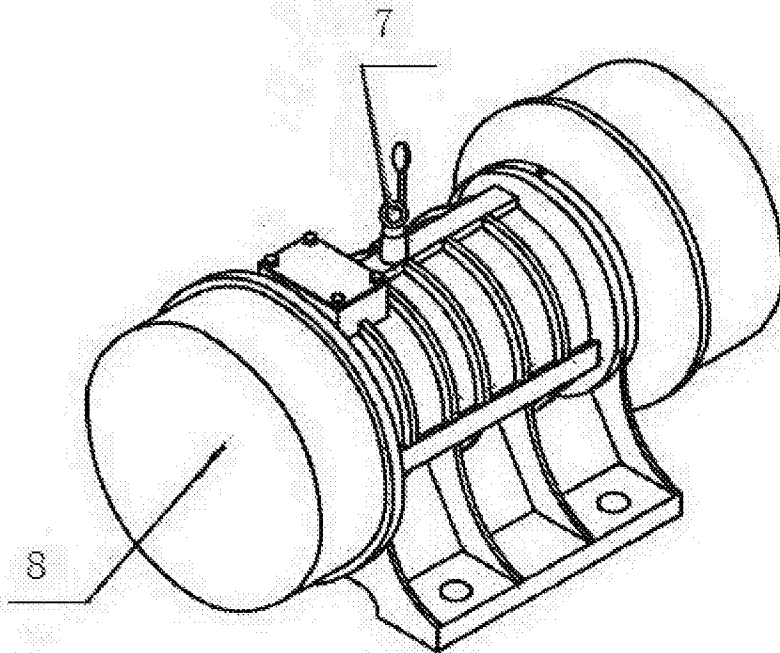


图2