



(12)实用新型专利

(10)授权公告号 CN 206238489 U

(45)授权公告日 2017.06.13

(21)申请号 201621226920.6

(22)申请日 2016.11.15

(73)专利权人 浙江和君服装有限公司

地址 311800 浙江省绍兴市诸暨市陶朱街
道荣马路18号

(72)发明人 王建昌 王建栋 张丽英

(51)Int.Cl.

A41D 1/14(2006.01)

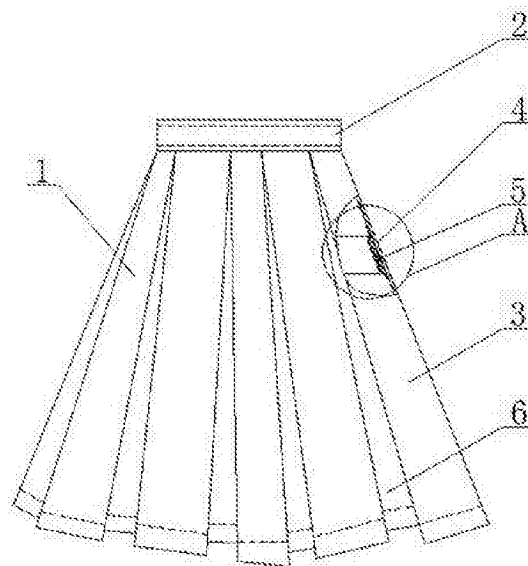
权利要求书1页 说明书2页 附图1页

(54)实用新型名称

一种防走光百褶裙

(57)摘要

本实用新型公开了一种防走光百褶裙,属于服装技术领域,包括裙子主体,所述的裙子主体上端设有裙腰,所述的裙腰下设有裙身,所述的裙身内侧设有条形内衬,所述的条形内衬水平设置在距离裙腰下面20公分位置,所述的条形内衬长度与裙身距离裙腰20公分位置的周长相等,所述的条形内衬宽度为5公分,所述的条形内衬内部设有束带,所述的束带长度与条形内衬长度相等,所述的束带宽度为4.5公分,所述的裙身上设有若干褶皱,所述的褶皱从裙腰开始向下垂直设置。本实用新型通过在裙身内侧设置束带,解决了女性夏季穿裙子容易被风吹起走光的问题,同时在裙子内侧设置束带相较于设有内衬面的同类产品穿着更舒适,更方便。



1. 一种防走光百褶裙,其特征是:包括裙子主体,所述的裙子主体上端设有裙腰,所述的裙腰下设有裙身,所述的裙身内侧设有条形内衬,所述的条形内衬水平设置在距离裙腰下面20公分位置,所述的条形内衬宽度为5公分,所述的条形内衬内部设有束带,所述的束带宽度为4.5公分,所述的裙身上设有若干褶皱。

2. 根据权利要求1所述的一种防走光百褶裙,其特征在于:所述的条形内衬长度与裙身距离裙腰20公分位置的周长相等。

3. 根据权利要求1所述的一种防走光百褶裙,其特征在于:所述的束带具有弹性。

4. 根据权利要求1所述的一种防走光百褶裙,其特征在于:所述的束带长度与条形内衬长度相等。

5. 根据权利要求1所述的一种防走光百褶裙,其特征在于:所述的褶皱从裙腰开始设置。

6. 根据权利要求1所述的一种防走光百褶裙,其特征在于:所述的褶皱为垂直设置。

一种防走光百褶裙

技术领域

[0001] 本实用新型涉及服装技术领域,尤其是一种防走光百褶裙。

背景技术

[0002] 百褶裙,现代也称“百裥裙”,“密裥裙”或“碎折裙”,百褶裙是指裙身由许多细密、垂直的皱褶构成的裙子。该裙的每只裥距,约在2厘米—4厘米之间,少则数百褶,多则上千褶。它美观漂亮,但制作比较复杂,夏季由于天气炎热,女性穿的裙子一般较薄,很容易被风吹起,出现走光的情况,现在普遍采用的防走光手段为制作一层内衬,但是制作内衬增加了制作成本,同时内衬增加了裙子本身的厚度,影响了裙子的通风性,并且穿着不方便。

实用新型内容

[0003] 本实用新型为解决现有技术中的不足,提供了一种防走光百褶裙。

[0004] 为了解决上述问题,本实用新型采取以下技术方案:

[0005] 一种防走光百褶裙,包括裙子主体,所述的裙子主体上端设有裙腰,所述的裙腰下设有裙身,所述的裙身内侧设有条形内衬,所述的条形内衬水平设置在距离裙腰下面20公分位置,所述的条形内衬宽度为5公分,所述的条形内衬内部设有束带,所述的束带宽度为4.5公分,所述的裙身上设有若干褶皱。

[0006] 作为优选:所述的条形内衬长度与裙身距离裙腰20公分位置的周长相等。

[0007] 作为优选:所述的束带具有弹性。

[0008] 作为优选:所述的束带长度与条形内衬长度相等。

[0009] 作为优选:所述的褶皱从裙腰开始设置。

[0010] 作为优选:所述的褶皱为垂直设置。

[0011] 本实用新型的有益效果:

[0012] 1.当风吹起百褶裙裙身时,由于裙身内侧设置的束带束缚裙身的周长,使束带以上位置不会被风吹起,以达到防止走光的目的。2.条形内衬的长度、裙身距离裙腰20公分位置的周长和束带的长度相等,使裙身外观不会发生变化,不会因为束带使裙身出现紧缩现象,保持产品的外观品质。3.可以适当松紧的束带使裙子的穿着更方便。

附图说明

[0013] 下面结合附图和具体实施方式对本实用新型作进一步详细的说明。

[0014] 图1为本实用新型一种防走光百褶裙的结构示意图;

[0015] 图2为图1中A处的局部放大图。

[0016] 图中1、裙子主体;2、裙腰;3、裙身;4、条形内衬;5、束带;6、褶皱。

具体实施方式

[0017] 参照图1和图2对本实用新型一种防走光百褶裙的实施例做进一步说明。

[0018] 一种防走光百褶裙,包括裙子主体(1),所述的裙子主体(1)上端设有裙腰(2),所述的裙腰(2)下设有裙身(3),所述的裙身(3)内侧设有条形内衬(4),所述的条形内衬(4)水平设置在距离裙腰(2)下面20公分位置,所述的条形内衬(4)宽度为5公分,所述的条形内衬(4)内部设有束带(5),所述的束带(5)宽度为4.5公分,所述的裙身(3)上设有若干褶皱(6)。

[0019] 当风吹起百褶裙裙身(3)时,由于裙身(3)内侧设置的束带(5)束缚裙身(3)的周长,使束带(5)以上位置不会被风吹起,以达到防止走光的目的。

[0020] 所述的条形内衬(4)长度与裙身(3)距离裙腰(2)0公分位置的周长相等,所述的束带(5)具有弹性,可以适当松紧的束带(5)使裙子的穿着更方便,所述的束带(5)长度与条形内衬(4)长度相等,条形内衬(4)的长度、裙身(3)距离裙腰(2)20公分位置的周长和束带(5)的长度相等,使裙身(3)外观不会发生变化,不会因为束带(5)使裙身(3)出现紧缩现象,保持产品的外观品质,所述的褶皱(6)从裙腰(2)开始设置,所述的褶皱(6)为垂直设置。

[0021] 以上所述仅是本实用新型的优选实施方式,本实用新型的保护范围并不仅限于上述实施例,凡属于本实用新型思路下的技术方案均属于本实用新型的保护范围。应当指出,对于本技术领域的普通技术人员来说,在不脱离本实用新型原理前提下的若干改进和润饰,这些改进和润饰也应视为本实用新型的保护范围。

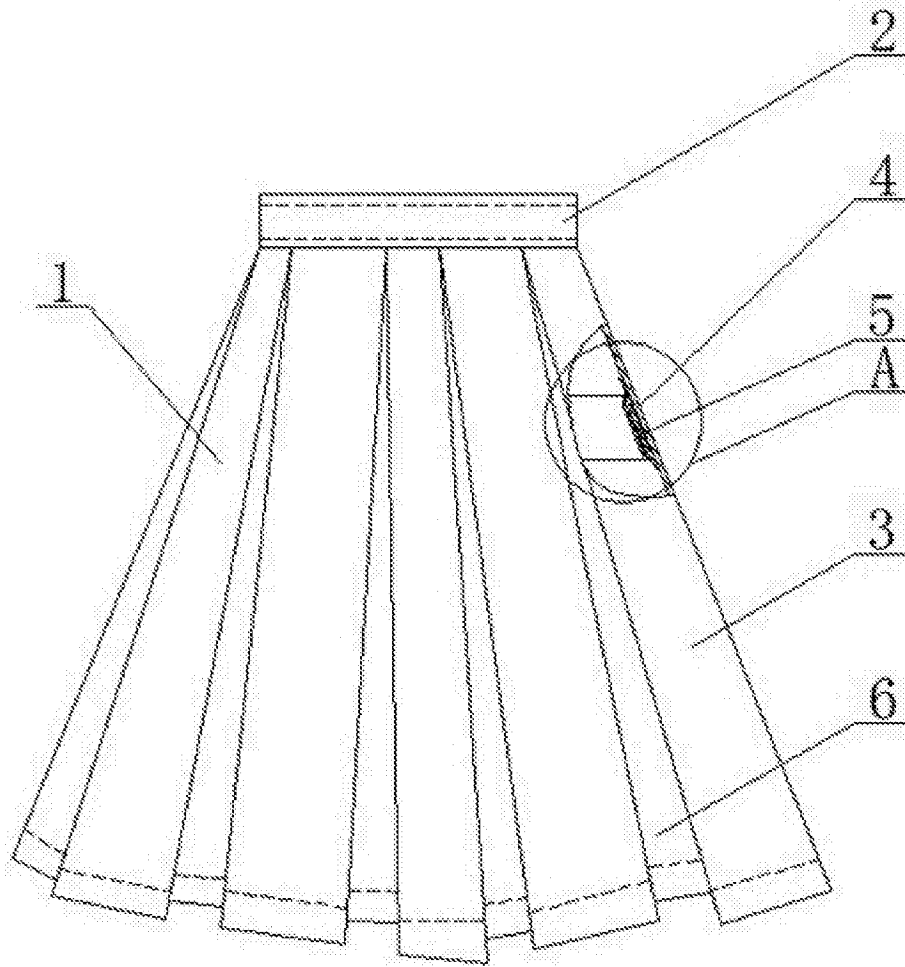


图 1

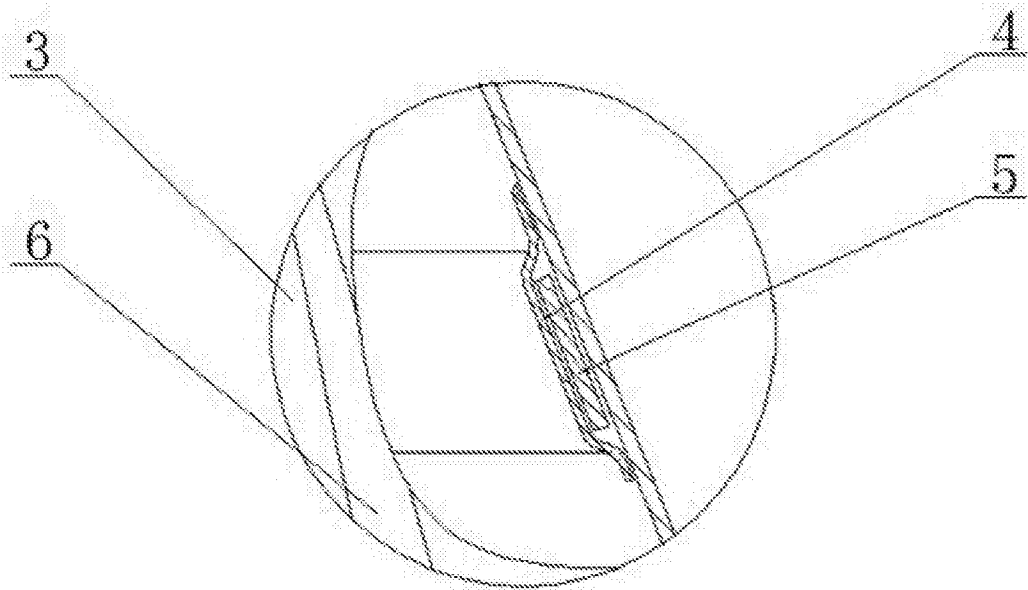


图 2