

(19) 日本国特許庁(JP)

(12) 公表特許公報(A)

(11) 特許出願公表番号

特表2015-524663

(P2015-524663A)

(43) 公表日 平成27年8月27日(2015.8.27)

(51) Int.Cl.	F 1	テーマコード (参考)
C 1 2 M 1/00 (2006.01)	C 1 2 M 1/00 A	4 B O 2 9
F 2 5 B 21/02 (2006.01)	F 2 5 B 21/02 A	

審査請求 未請求 予備審査請求 未請求 (全 58 頁)

(21) 出願番号 特願2015-525551 (P2015-525551)
 (86) (22) 出願日 平成25年7月31日 (2013. 7. 31)
 (85) 翻訳文提出日 平成27年2月23日 (2015. 2. 23)
 (86) 国際出願番号 PCT/US2013/052966
 (87) 国際公開番号 W02014/022532
 (87) 国際公開日 平成26年2月6日 (2014. 2. 6)
 (31) 優先権主張番号 61/677, 976
 (32) 優先日 平成24年7月31日 (2012. 7. 31)
 (33) 優先権主張国 米国 (US)
 (31) 優先権主張番号 61/783, 952
 (32) 優先日 平成25年3月14日 (2013. 3. 14)
 (33) 優先権主張国 米国 (US)

(71) 出願人 500169900
 ジェン・プローブ・インコーポレーテッド
 アメリカ合衆国カリフォルニア州92121,
 サン・ディエゴ, ジェネティック・セン
 ター・ドライブ 10210
 (74) 代理人 100078282
 弁理士 山本 秀策
 (74) 代理人 100113413
 弁理士 森下 夏樹
 (72) 発明者 ビュゼ, デイビット
 アメリカ合衆国 カリフォルニア 921
 17, サン ディエゴ, キノーシャ
 アベニュー 4002

最終頁に続く

(54) 【発明の名称】 自動インキュベーションのためのシステム、方法、および装置

(57) 【要約】

核酸ベースの増幅検査を行うことが可能な自動機器で使用するために適合される、少なくとも1つのレセプタクルホルダの温度を循環させるためのシステム、装置、および方法。また、これらを使用して自動ランダムアクセスインキュベーションプロセスを行う方法も提供される。一実施形態において、装置は、各々が熱伝導材料から成る1つ以上のレセプタクルホルダを備え、1つ以上のレセプタクルホルダは、複数のレセプタクルウェルと、複数の貫通穴と、複数の光ファイバと、1つ以上の熱要素とを含む。

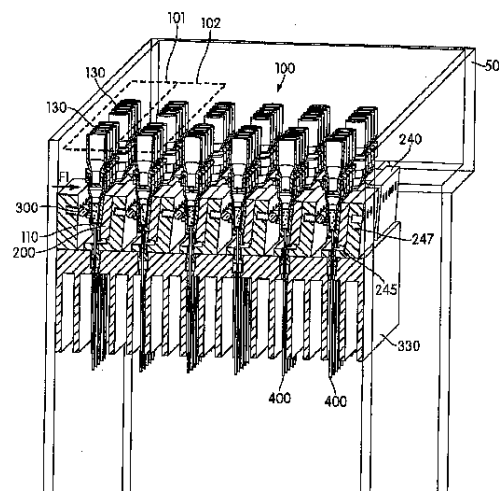


FIG. 7A

【特許請求の範囲】**【請求項 1】**

各々が熱伝導材料から成る 1 つ以上のレセプタクルホルダを備えている装置あって、前記 1 つ以上のレセプタクルホルダは、
複数のレセプタクルウェルであって、各レセプタクルウェルは、その中にレセプタクルを受け取るように構成されている、複数のレセプタクルウェルと、
複数の貫通穴であって、各貫通穴は、前記レセプタクルウェルのうちの 1 つの内面から前記レセプタクルホルダの外面まで延びている、複数の貫通穴と、
複数の光ファイバであって、各光ファイバは、第 1 および第 2 の端部を有し、前記第 1 の端部は、前記レセプタクルウェルのうちの 1 つと光学的に連通し、前記第 2 の端部は、
励起信号源およびエミッション信号検出器のうちの少なくとも 1 つと光学的に連通し、各光ファイバの前記第 1 の端部は、各レセプタクルウェルにおける対応する貫通穴の外側に、内側に、またはそれを通して延びて配置され、各光ファイバの前記第 1 の端部は、前記レセプタクルウェルの表面に対して前記貫通穴のうちの 1 つ内で移動可能である、複数の光ファイバと、
前記レセプタクルホルダの 1 つまたは複数の温度を変化させるために前記レセプタクルホルダの近位に位置付けられている 1 つ以上の熱要素と
を含む、装置。

10

【請求項 2】

前記レセプタクルホルダに対して開放位置と閉鎖位置との間で移動可能であるカバーをさらに備え、前記レセプタクルウェルのうちの 1 つ以上の内側に配置されている 1 つ以上のレセプタクルは、前記カバーが前記閉鎖位置に移動させられると、前記カバーによって前記レセプタクルウェルの中へ据え付けまたは固定され、
各光ファイバの前記第 1 の端部は、(1) 前記カバーが前記閉鎖および / または開放位置に移動させられるとき、または (2) レセプタクルが前記レセプタクルウェルの中に存在し、前記カバーが前記閉鎖および / または開放位置に移動させられるとき、その対応する貫通穴内で移動する、請求項 1 に記載の装置。

20

【請求項 3】

各光ファイバの前記第 1 の端部または前記第 1 の端部の近位にある領域は、弾力的な要素を用いてそれぞれの貫通穴に直接的または間接的に関連付けられており、前記カバーが閉鎖しているかまたは前記閉鎖位置にあり、レセプタクルが前記ウェルの中に存在するとき、前記レセプタクルは、前記光ファイバの前記第 1 の端部に接触し、前記弾力的な要素を圧縮し、それによって、前記レセプタクルウェルの前記内面に対して前記光ファイバの前記第 1 の端部を移動させる、請求項 1 に記載の装置。

30

【請求項 4】

前記カバーが閉鎖しているかまたは前記閉鎖位置にあるとき、前記光ファイバの前記第 1 の端部は、前記貫通穴内または外側から、前記レセプタクルウェルの前記内面に向かって、またはさらに前記レセプタクルウェルの中へ移動させられる、請求項 2 ~ 3 のいずれか一項に記載の装置。

【請求項 5】

レセプタクルが前記ウェルの中に存在するとき、前記光ファイバの前記第 1 の端部は、前記レセプタクルに接触する、請求項 4 に記載の装置。

40

【請求項 6】

前記熱要素は、前記レセプタクルホルダの側面の近位に位置付けられ、前記レセプタクルホルダを通して熱エネルギーを前記複数のレセプタクルウェルの各々に提供する、請求項 1 ~ 5 のいずれか一項に記載の装置。

【請求項 7】

前記複数のレセプタクルウェルの各々に提供される前記熱エネルギーは、一様である、請求項 6 に記載の装置。

【請求項 8】

50

各々が前記レセプタクルホルダのうちの1つ以上の側面の近位に位置付けられている1つ以上の支持体をさらに備え、前記熱要素は、前記支持体と前記レセプタクルホルダとの間に位置付けられている、請求項6または7に記載の装置。

【請求項9】

前記レセプタクルホルダと前記支持体との間に圧縮力を提供するように位置付けられている1つ以上の交差ブレースをさらに備えている、請求項8に記載の装置。

【請求項10】

低い熱伝導度を有する1つ以上の本体をさらに備え、前記1つ以上の本体は、各々がリソグラフィと直接的または間接的に接続され、前記レセプタクルホルダと前記支持体との間に圧縮力を提供するために位置付けられている、請求項8に記載の装置。

10

【請求項11】

前記1つ以上の本体の各々は、前記熱要素および前記支持体から反対側にある、前記レセプタクルホルダの側面に力を与える、請求項10に記載の装置。

【請求項12】

前記レセプタクルホルダは、前記支持体とスライド係合している、請求項8～11のいずれか一項に記載の装置。

【請求項13】

前記支持体がヒートシンクを備えているか、または前記支持体がヒートシンクと熱的に連通して提供される、請求項8～12のいずれか一項に記載の装置。

【請求項14】

2つ以上のレセプタクルホルダが、前記支持体とスライド係合している、請求項8～13のいずれか一項に記載の装置。

20

【請求項15】

前記熱要素の前記温度を循環させるために、前記熱要素に電氣的に接続されている第1のコントローラをさらに備えている、請求項1～14のいずれか一項に記載の装置。

【請求項16】

前記レセプタクルホルダと接触して配置されている1つ以上のサーミスタをさらに備えている、請求項1～15のいずれか一項に記載の装置。

【請求項17】

前記1つ以上のサーミスタおよび/またはその関連配線は、前記レセプタクルホルダにおいて形成されているチャンネル内に配置されている、請求項16に記載の装置。

30

【請求項18】

前記レセプタクルホルダのレセプタクルウェルの対向する側に形成されている1つ以上の閉鎖端チャンネルをさらに備え、前記1つ以上の閉鎖端チャンネルの各々は、その中に配置された前記サーミスタのうちの1つを有している、請求項17に記載の装置。

【請求項19】

前記レセプタクルホルダの前記レセプタクルウェルの各々と接触して配置されている1つ以上のサーミスタをさらに備えている、請求項1～18のいずれか一項に記載の装置。

【請求項20】

前記1つ以上のサーミスタは、前記レセプタクルホルダにおいて形成されている開放端チャンネルの中に配置され、2つの開放端チャンネルが、前記レセプタクルホルダの各レセプタクルウェルの対向する側に配置されている、請求項19に記載の装置。

40

【請求項21】

前記装置は、2つ以上のレセプタクルホルダを備えている、請求項1～20のいずれか一項に記載の装置。

【請求項22】

前記2つ以上のレセプタクルホルダの各々は、5つ以上のレセプタクルウェルを備えている、請求項21に記載の装置。

【請求項23】

前記カバーと移動可能に連通して配置されている第1のコントローラに電氣的に接続さ

50

れている 1 つ以上のモータをさらに備えている、請求項 2 に記載の装置。

【請求項 2 4】

前記カバーと移動可能に連通して配置されている第 2 のコントローラに電氣的に接続されている 1 つ以上のモータをさらに備えている、請求項 2 2 に記載の装置。

【請求項 2 5】

前記カバーは、剛体要素と可撓性延長部とを備え、前記可撓性延長部は、前記剛体要素に取り付けられ、前記剛体要素から離れて横方向に延び、前記可撓性延長部は、前記カバーが前記閉鎖位置にあるとき、前記レセプタクルウェル内に存在する場合、1 つ以上のレセプタクルの少なくとも一部分に力を与える、請求項 2、2 3、または 2 4 のいずれか一項に記載の装置。

10

【請求項 2 6】

前記カバーは、前記剛体要素から離れて同一方向に延びる 2 つ以上の可撓性延長部を備え、前記 2 つ以上の可撓性延長部の各々は、1 つ以上のレセプタクルウェルに対応し、前記カバーが前記閉鎖位置にあるとき、前記 2 つ以上の可撓性延長部の各々が、前記レセプタクルウェル内に存在する場合、単一のレセプタクルの少なくとも一部分に力を与える、請求項 2 3 に記載の装置。

【請求項 2 7】

前記カバーは、前記剛体要素から離れて同一方向に延びる 2 つ以上の可撓性延長部を備え、前記 2 つ以上の可撓性延長部の各々は、1 つ以上のレセプタクルウェルに対応し、前記カバーが前記閉鎖位置にあるとき、前記 2 つ以上の可撓性延長部の各々が、前記レセプタクルウェル内に存在する場合、1 つ以上のレセプタクルの少なくとも一部分に力を与える、請求項 2 3 に記載の装置。

20

【請求項 2 8】

前記レセプタクルホルダと移動可能に関連しているストリッププレートをさらに備え、前記ストリッププレートは、レセプタクルを前記レセプタクルホルダに送達するレセプタクル輸送機構からレセプタクルを除去する、請求項 1 ~ 2 7 のいずれか一項に記載の装置。

【請求項 2 9】

前記ストリッププレートは、前記レセプタクルウェルに対して解除および係止位置に移動可能であり、前記解除位置は、前記レセプタクルウェルへのレセプタクルのアクセスを可能にし、前記係止位置は、前記レセプタクル輸送機構による前記レセプタクルへのアクセスを阻止することなく、前記レセプタクルウェルからの前記レセプタクルの除去を阻止する、請求項 2 8 に記載の装置。

30

【請求項 3 0】

前記装置は、カバーを含まない、請求項 1 に記載の装置。

【請求項 3 1】

前記装置は、カバーを含まない、請求項 2 8 に記載の装置。

【請求項 3 2】

各光ファイバの前記第 1 の端部は、前記レセプタクルウェルの前記表面に対して前記貫通穴のうちの 1 つ内に固定して配置されている、請求項 3 0 または 3 1 に記載の装置。

40

【請求項 3 3】

請求項 1 ~ 3 2 のいずれか一項に記載の 1 つ以上の装置を備えているシステム。

【請求項 3 4】

各レセプタクルホルダに対応する前記熱要素は、その対応するレセプタクルホルダの前記温度のみを変化させるように独立して制御可能である、請求項 3 3 に記載のシステム。

【請求項 3 5】

前記 1 つ以上の装置の各々は、単一のヒートシンクと独立して熱的に連通している、請求項 3 3 または 3 4 に記載のシステム。

【請求項 3 6】

全装置は、単一のヒートシンクと熱的に連通している、請求項 3 3 ~ 3 5 のいずれか一

50

項に記載のシステム。

【請求項 37】

前記熱要素の各々に電氣的に接続されている第 1 のコントローラをさらに備えている、請求項 33 ~ 36 のいずれか一項に記載のシステム。

【請求項 38】

前記第 1 のコントローラに電氣的に接続されている 1 つ以上のモータをさらに備え、前記 1 つ以上のモータは、各レセプタクルホルダに対応する前記カバーと移動可能に連通して配置されている、請求項 37 に記載のシステム。

【請求項 39】

第 2 のコントローラに電氣的に接続され、前記カバーと移動可能に連通して配置されている 1 つ以上のモータをさらに備えている、請求項 38 に記載のシステム。

10

【請求項 40】

各装置は、前記レセプタクルホルダに対して開放位置と閉鎖位置との間で移動可能であるカバーをさらに備え、前記レセプタクルウェルのうちの 1 つ以上の内側に配置されている 1 つ以上のレセプタクルは、前記カバーが前記閉鎖位置に移動させられると、前記カバーによって前記レセプタクルウェルの中へ据え付けまたは固定され、

各光ファイバの前記第 1 の端部は、(1) 前記カバーが前記閉鎖および / または開放位置に移動させられるとき、または (2) レセプタクルが前記レセプタクルウェルの中に存在し、前記カバーが前記閉鎖および / または開放位置に移動させられるとき、その対応する貫通穴内で移動する、請求項 33 に記載のシステム。

20

【請求項 41】

各レセプタクルホルダに対応する前記カバーは、その対応するレセプタクルホルダのための開放位置と閉鎖位置との間で移動するように、前記第 1 のコントローラによって独立して制御可能である、請求項 40 に記載のシステム。

【請求項 42】

各レセプタクルホルダに対応する前記カバーは、その対応するレセプタクルホルダのための開放位置と閉鎖位置との間で移動するように、前記第 2 のコントローラによって独立して制御可能である、請求項 40 に記載のシステム。

【請求項 43】

前記システムは、少なくとも 10 個のレセプタクルウェルと、少なくとも 10 個の対応する光ファイバとを備えている、請求項 33 ~ 42 のいずれか一項に記載のシステム。

30

【請求項 44】

前記光ファイバの全ての前記第 2 の端部は、1 つ以上の励起信号源またはエミッション信号検出器と光学的に連通している、請求項 43 に記載のシステム。

【請求項 45】

前記光ファイバの全ての前記第 2 の端部は、1 つ以上の励起信号源および 1 つ以上のエミッション信号検出器と光学的に連通している、請求項 43 に記載のシステム。

【請求項 46】

前記光ファイバの全ての前記第 2 の端部は、励起信号源およびエミッション信号検出器と光学的に連通している、請求項 45 に記載のシステム。

40

【請求項 47】

前記光ファイバの全ての前記第 2 の端部は、単一の励起信号源またはエミッション信号検出器と光学的に連通している、請求項 45 に記載のシステム。

【請求項 48】

自動ランダムアクセスインキュベーションプロセスを行う方法であって、

(a) 第 1 の組のレセプタクルを第 1 のレセプタクルホルダへ移送し、前記第 1 の組のレセプタクルの内容物に第 1 のインキュベーションプロセスを受けさせる自動ステップと、

(b) 前記第 1 のインキュベーションプロセス中に、第 2 の組のレセプタクルを第 2 のレセプタクルホルダへ移送し、前記第 2 の組のレセプタクルの内容物に第 2 のインキュベ

50

ーションプロセスを受けさせる自動ステップと
を含む、方法。

【請求項 49】

前記第 1 および第 2 の組のレセプタクルの各々は、汚染および / または蒸発を防止するために密閉されている、請求項 48 に記載の方法。

【請求項 50】

前記第 1 および第 2 のレセプタクルホルダの各々は、単一のヒートシンクと熱的に連通している、請求項 48 または 49 に記載の方法。

【請求項 51】

前記第 1 および第 2 のレセプタクルホルダの各々は、単一の温度循環装置と熱的に連通している、請求項 48 ~ 50 のいずれか一項に記載の方法。

【請求項 52】

自動ランダムアクセスインキュベーションプロセスを行う方法であって、

(a) 第 1 の組のレセプタクルを第 1 のレセプタクルホルダへ移送し、前記第 1 の組のレセプタクルの内容物に第 1 のインキュベーションプロセスを受けさせる自動ステップと

(b) 前記第 1 のインキュベーションプロセス中に、第 2 の組のレセプタクルを第 2 のレセプタクルホルダへ移送し、前記第 2 の組のレセプタクルの内容物に第 2 のインキュベーションプロセスを受けさせる自動ステップと

を含み、前記第 1 および第 2 のレセプタクルホルダは、請求項 1 に記載の装置の構成要素である、方法。

【請求項 53】

前記第 1 および第 2 の組のレセプタクルの移送は、レセプタクル輸送機構によって達成される、請求項 48 ~ 52 のいずれか一項に記載の方法。

【請求項 54】

前記第 2 のインキュベーションプロセス中に、3 つ以上の独立プロセスのうちの第 3 のプロセスを開始することをさらに含み、前記第 3 のプロセスは、第 3 以上の組のレセプタクルを第 3 以上のレセプタクルホルダへ移送し、前記第 3 以上の組のレセプタクルの内容物に第 3 以上のインキュベーションプロセスを受けさせることを含み、各連続組のレセプタクルの移送は、各直前の組のレセプタクルのための前記インキュベーションプロセスの完了に先立って開始される、請求項 48 ~ 53 のいずれか一項に記載の方法。

【請求項 55】

各組のレセプタクルは、1 つ以上の閉鎖レセプタクルを備えている、請求項 48 ~ 54 のいずれか一項に記載の方法。

【請求項 56】

各組の閉鎖レセプタクルは、5 個から 10 個の閉鎖レセプタクルを備えている、請求項 55 に記載の方法。

【請求項 57】

前記第 1 の組のレセプタクルは、前記第 2 のインキュベーションプロセスの完了に先立って前記第 1 のレセプタクルホルダから除去される、請求項 48 ~ 56 のいずれか一項に記載の方法。

【請求項 58】

前記第 1 の組のレセプタクルは、前記第 2 以上のインキュベーションプロセスの完了に先立って前記第 1 のレセプタクルホルダから除去される、請求項 57 に記載の方法。

【請求項 59】

前記第 2 の組のレセプタクルは、前記第 3 以上のインキュベーションプロセスの完了に先立って前記第 3 のレセプタクルホルダから除去される、請求項 57 に記載の方法。

【請求項 60】

前記各組のレセプタクルは、次の連続インキュベーションプロセスの完了に先立ってそのそれぞれのレセプタクルホルダから除去される、請求項 57 に記載の方法。

10

20

30

40

50

【請求項 6 1】

各組のレセプタクルは、移動可能なカバーとの接触を通して、各レセプタクルホルダの中へ据え付けまたは固定されている、請求項 4 8 ~ 6 0 のいずれか一項に記載の方法。

【請求項 6 2】

前記カバーは、剛体要素と可撓性延長部とを備え、前記可撓性延長部は、前記剛体要素に取り付けられ、そこから離れて横方向に延びる、請求項 6 1 に記載の方法。

【請求項 6 3】

前記カバーは、前記剛体要素から離れて同一の方向に延びている 2 つ以上の可撓性延長部を備え、前記 2 つ以上の可撓性延長部の各々は、単一の閉鎖レセプタクルに対応し、前記カバーが前記閉鎖位置にあるとき、前記 2 つ以上の可撓性延長部の各々は、単一の閉鎖レセプタクルの少なくとも一部分を覆う、請求項 6 1 に記載の方法。

10

【請求項 6 4】

前記カバーは、前記剛体要素から離れて同一の方向に延びている 2 つ以上の可撓性延長部を備え、前記 2 つ以上の可撓性延長部の各々は、1 つ以上の閉鎖レセプタクルに対応し、前記カバーが前記閉鎖位置にあるとき、前記 2 つ以上の可撓性延長部の各々は、1 つ以上の閉鎖レセプタクルの少なくとも一部分を覆う、請求項 6 1 に記載の方法。

【請求項 6 5】

各閉鎖レセプタクルは、前記レセプタクルホルダ内に据え付けまたは固定されているとき、単一の光ファイバと接触している、請求項 5 5 ~ 6 4 のいずれか一項に記載の方法。

【請求項 6 6】

全てのレセプタクルホルダは、単一の筐体内に配置されている、請求項 4 8 ~ 6 5 のいずれか一項に記載の方法。

20

【請求項 6 7】

レセプタクルと装置の筐体内の励起信号源および / またはエミッション信号検出器との間に光学的連通を確立する方法であって、

(a) 熱伝導材料から成るレセプタクルホルダのウェルにレセプタクルを提供する自動ステップと、

(b) 第 1 の力を前記レセプタクルに与え、それによって、前記ウェル内に前記レセプタクルを据え付ける自動ステップと、

(1) 前記力が前記レセプタクルに与えられている間に、前記据え付けられたレセプタクルに向かって、それと接触するように光ファイバの端部の移動を生じさせるステップ、または、

30

(2) 前記力が前記レセプタクルに与えられている間に、前記レセプタクルが前記ウェル内に配置されている光ファイバの端部に第 2 の力を与えるステップであって、前記光ファイバの端部は、与えられた前記第 2 の力の方向から反対の方向に前記ウェル内で移動する、ステップ

のいずれか一方と

を含む、方法。

【請求項 6 8】

前記レセプタクルは、ステップ (a) 中またはその後前記光ファイバと接触し、前記力が前記レセプタクルに与えられている間、前記レセプタクルは、前記ウェル内に配置されている前記光ファイバの前記端部に接触して力を与え、前記光ファイバの前記端部は、与えられた前記力の方向から反対の方向に前記ウェル内で移動する、請求項 6 7 に記載の方法。

40

【請求項 6 9】

カバーが、前記第 1 の力を前記レセプタクルに印加する、請求項 6 7 または 6 8 に記載の方法。

【請求項 7 0】

前記光ファイバの前記端部、または前記端部の近位にある領域は、弾力的な要素を用いて前記レセプタクルホルダに直接的または間接的に接続され、力が前記レセプタクルに与

50

えられると、前記弾力的な要素は、収縮する、請求項 6 9 に記載の方法。

【請求項 7 1】

前記カバーは、前記ウェルに対して開放位置と閉鎖位置との間で移動可能である、請求項 6 9 に記載の方法。

【請求項 7 2】

前記ウェルは、前記ウェルと前記レセプタクルとの間で一様な接触を提供するために、レセプタクル形状である、請求項 6 7 ~ 7 1 のいずれか一項に記載の方法。

【請求項 7 3】

筐体と、

各々が熱伝導材料から成る、前記筐体内に含まれる複数のレセプタクルホルダであって、各レセプタクルホルダは、複数のレセプタクルウェルを備えている、複数のレセプタクルホルダと、

前記複数のレセプタクルウェルの 1 つまたは複数の温度を変化させるために各レセプタクルホルダの近位に位置付けられている 1 つ以上の熱要素と、

各々がレセプタクルホルダと移動可能に関連して配置されている複数のカバーとを備え、

第 1 のコントローラが、開放位置と閉鎖位置との間の各カバーの移動を制御することにより、

(a) 少なくとも 1 つのレセプタクルが前記複数のレセプタクルウェルの中に存在し、前記カバーが前記閉鎖位置にあるとき、前記少なくとも 1 つのレセプタクルは、前記カバーによって前記レセプタクルウェル内に固定され、

(b) 前記カバーが前記開放位置にあるとき、レセプタクルを導入または除去するために、レセプタクル輸送機構が、前記複数のレセプタクルウェルにアクセス可能であり、

各カバーは、1 つ以上の他のカバーと一緒に、またはそれらとは独立して、前記開放位置と閉鎖位置との間で移動可能である、装置。

【請求項 7 4】

前記カバーは、1 つ以上の可撓性延長部を備え、各個々の可撓性延長部は、前記レセプタクルホルダ内の単一のレセプタクルウェルに関連付けられている、請求項 7 3 に記載の装置。

【請求項 7 5】

前記カバーは、一連の可撓性延長部を備え、各個々の可撓性延長部は、前記レセプタクルホルダ内の 2 つ以上のレセプタクルウェルに関連付けられている、請求項 7 3 に記載の装置。

【請求項 7 6】

前記カバーは、力をレセプタクルに直接与えることによって、前記複数のレセプタクルウェル内に前記レセプタクルを固定し、前記カバーは、前記力が与えられている間、屈曲している、請求項 7 3 ~ 7 5 のいずれか一項に記載の装置。

【請求項 7 7】

単一のレセプタクルホルダの前記複数のレセプタクルウェルの各々は、互に整列して配置されている、請求項 7 6 に記載の装置。

【請求項 7 8】

前記 1 つ以上の熱要素は、前記第 1 のコントローラに電氣的に接続されている、請求項 7 3 ~ 7 7 のいずれか一項に記載の装置。

【請求項 7 9】

前記 1 つ以上の熱要素は、第 2 のコントローラに電氣的に接続されている、請求項 7 3 ~ 7 8 のいずれか一項に記載の装置。

【請求項 8 0】

各レセプタクルウェルの内部と励起信号源および / またはエミッション信号検出器との間に光学的連通が確立されるように、各レセプタクルウェルに関連付けられている光ファイバをさらに備えている、請求項 7 3 ~ 7 9 のいずれか一項に記載の装置。

10

20

30

40

50

【請求項 8 1】

前記複数のレセプタクルウェルの中に 1 つ以上のレセプタクルをさらに備え、前記光ファイバによって、各レセプタクルと前記励起信号源および / または前記エミッション信号検出器との間に光学的連通が確立されている、請求項 8 0 に記載の装置。

【請求項 8 2】

前記カバーが前記第 2 の位置にあるとき、光学的連通が確立されている、請求項 8 0 または 8 1 に記載の装置。

【請求項 8 3】

前記レセプタクル輸送機構からレセプタクルを除去するために、各レセプタクルホルダと移動可能に関連しているストリッププレートをさらに備えている、請求項 7 3 ~ 8 2 のいずれか一項に記載の装置。

10

【請求項 8 4】

5 個のレセプタクルウェルが、前記レセプタクルホルダ内で 1 列に配置されている、請求項 7 3 ~ 8 3 のいずれか一項に記載の装置。

【請求項 8 5】

筐体と、

各々が熱伝導材料から成る、前記筐体内に含まれる複数のレセプタクルホルダであって、各レセプタクルホルダは、複数のレセプタクルウェルを備えている、レセプタクルホルダと、

第 1 のコントローラに電氣的に接続され、前記複数のレセプタクルウェルの 1 つまたは複数の温度を変化させるために各レセプタクルホルダの近位に位置付けられている 1 つ以上の熱要素と、

20

各々がレセプタクルホルダに対して第 1 の非係合位置と第 2 の係合位置との間で移動可能である複数のカバーと

を備え、

各カバーは、一連の可撓性延長部を備え、

各個々の可撓性延長部は、前記レセプタクルホルダ内の単一のレセプタクルウェルに関連付けられ、前記第 1 の非係合位置と第 2 の係合位置との間の各カバーの移動は、第 2 のコントローラによって制御され、それによって、

(a) 少なくとも 1 つのレセプタクルが前記複数のレセプタクルウェルの中に存在し、前記第 2 の位置に位置するとき、前記カバーによって前記レセプタクルウェル内に固定され、

30

(b) 前記カバーが前記第 1 の位置にあるとき、レセプタクル輸送機構は、レセプタクルを導入または除去するために、前記複数のレセプタクルウェルにアクセス可能であり、

各カバーは、1 つ以上の他のカバーと一緒に、またはそれらとは独立して、前記第 1 および第 2 の位置の間で移動可能である、装置。

【請求項 8 6】

前記第 1 のコントローラおよび前記第 2 のコントローラは、同一のユニットである、請求項 8 5 に記載の装置。

【請求項 8 7】

各々が熱伝導材料から成る 1 つ以上のレセプタクルホルダを備えている装置であって、前記 1 つ以上のレセプタクルホルダは、

複数のレセプタクルウェルであって、各レセプタクルウェルは、その中にレセプタクルを受け取るように構成されている、複数のレセプタクルウェルと、

複数の貫通穴であって、各貫通穴は、前記レセプタクルウェルのうちの 1 つの内面から前記レセプタクルホルダの外面まで延びている、複数の貫通穴と、

複数の光ファイバであって、各光ファイバは、第 1 および第 2 の端部を有し、前記第 1 の端部は、前記レセプタクルウェルのうちの 1 つと光学的に連通し、前記第 2 の端部は、励起信号源およびエミッション信号検出器のうちの少なくとも 1 つと光学的に連通し、各光ファイバの前記第 1 の端部は、各レセプタクルウェルにおける対応する貫通穴の外側に

40

50

、内側に、またはそれを通して延びて配置されている、複数の光ファイバと、
前記レセプタクルホルダの1つまたは複数の温度を変化させるために前記レセプタクルホルダの近位に位置付けられている1つ以上の熱要素と、

前記レセプタクルホルダを覆って固定して位置付けられている一次カバーであって、前記一次カバーは、前記レセプタクルホルダの各レセプタクルウェルと整列し、それを包囲する配列で配置されている1つ以上の固定アームを有し、前記レセプタクルウェルのうちの1つ以上の内側に配置されている1つ以上のレセプタクルは、前記固定アームによって前記レセプタクルウェルの中へ据え付けまたは固定されている、一次カバーと、

前記一次カバーを覆って固定して位置付けられている二次カバーであって、前記二次カバーは、前記一次カバーの前記固定アームと整列し、それとスライド接触している1つ以上の解放アームを有する、二次カバーと
を含み、

前記解放アームへの力の適用は、前記レセプタクルウェルの軸中心に対して半径方向外向きの方向に前記固定アームを押し、それによって、前記レセプタクルウェル内に配置された前記レセプタクルを解放する、装置。

【請求項88】

請求項87に記載の1つ以上の装置を備えているシステム。

【請求項89】

レセプタクル輸送機構をさらに備え、前記レセプタクル輸送機構は、
その中でスライド可能に配置されたプランジャを有する本体と、

前記本体にヒンジ連結して取り付けられた1本以上のリムであって、前記1本以上のリムは、前記プランジャに固定して取り付けられたノブとスライド連通して位置付けられている、1本以上のリムと

を備え、

前記プランジャが第1の位置にあるとき、前記1本以上のリムの下部分は、前記本体の近位にあり、前記プランジャが第2の位置にあるとき、前記1本以上のリムの前記下部分は、前記本体に対して半径方向外向きの方向に拡張されている、請求項88に記載のシステム。

【請求項90】

請求項28に記載の1つ以上の装置を備えているシステム。

【請求項91】

レセプタクル輸送機構をさらに備え、前記レセプタクル輸送機構は、
その中でスライド可能に配置されたプランジャを有する本体と、

前記本体にヒンジ連結して取り付けられた1本以上のリムであって、前記1本以上のリムは、前記プランジャに固定して取り付けられたノブとスライド連通して位置付けられている、1本以上のリムと、

を備え、前記プランジャが第1の位置にあるとき、前記1本以上のリムの下部分は、前記本体の近位にあり、前記プランジャが第2の位置にあるとき、前記1本以上のリムの前記下部分は、前記本体に対して半径方向外向きの方向に拡張されている、請求項90に記載のシステム。

【請求項92】

自動ランダムアクセスインキュベーションプロセスを行う方法であって、

(a) 第1の組のレセプタクルを第1のレセプタクルホルダへ移送し、前記第1の組のレセプタクルの内容物に第1のインキュベーションプロセスを受けさせる自動ステップと

(b) 前記第1のインキュベーションプロセス中に、第2の組のレセプタクルを第2のレセプタクルホルダへ移送し、前記第2の組のレセプタクルの内容物に第2のインキュベーションプロセスを受けさせる自動ステップと

を含み、前記第1および第2のレセプタクルホルダは、請求項87に記載の装置の構成要素である、方法。

10

20

30

40

50

【請求項 9 3】

各々が熱伝導材料から成る 1 つ以上のレセプタクルホルダを備えている装置であって、
1 つ以上のレセプタクルホルダは、

複数のレセプタクルウェルであって、各レセプタクルウェルは、その中にレセプタクル
を受け取るように構成されている、複数のレセプタクルウェルと、

複数の貫通穴であって、各貫通穴は、前記レセプタクルウェルのうちの 1 つの内面から
前記レセプタクルホルダの外面まで延びている、複数の貫通穴と、

複数の光ファイバであって、各光ファイバは、第 1 および第 2 の端部を有し、前記第 1
の端部は、前記レセプタクルウェルのうちの 1 つと光学的に連通し、前記第 2 の端部は、
励起信号源およびエミッション信号検出器のうちの少なくとも 1 つと光学的に連通し、各
光ファイバの前記第 1 の端部は、各レセプタクルウェルにおける対応する貫通穴の外側に
、内側に、またはそれを通して延びて配置されている、複数の光ファイバと、

前記レセプタクルホルダの 1 つまたは複数の温度を変化させるために前記レセプタクル
ホルダの近位に位置付けられている 1 つ以上の熱要素と

を含み、

存在するとき、前記レセプタクルウェルのうちの 1 つ以上の内側に配置されている 1 つ
以上のレセプタクルは、前記レセプタクルウェルの前記内面との接触を最大化するように
固定して据え付けられている、装置。

【請求項 9 4】

前記装置は、カバーを含まない、請求項 9 3 に記載の装置。

【請求項 9 5】

前記レセプタクルホルダに対して開放位置と閉鎖位置との間で移動可能であるカバーを
さらに備えている、請求項 9 3 に記載の装置。

【請求項 9 6】

請求項 9 3 に記載の 1 つ以上の装置を備えているシステム。

【請求項 9 7】

自動ランダムアクセスインキュベーションプロセスを行う方法であって、

(a) 第 1 の組のレセプタクルを第 1 のレセプタクルホルダへ移送し、前記第 1 の組の
レセプタクルの内容物に第 1 のインキュベーションプロセスを受けさせる自動ステップと

(b) 前記第 1 のインキュベーションプロセス中に、第 2 の組のレセプタクルを第 2 の
レセプタクルホルダへ移送し、前記第 2 の組のレセプタクルの内容物に第 2 のインキュベ
ーションプロセスを受けさせる自動ステップと

を含み、

前記第 1 および第 2 のレセプタクルホルダは、請求項 9 3 に記載の装置の構成要素であ
る、方法。

【発明の詳細な説明】

【技術分野】

【0001】

(関連出願の引用)

本願は、米国特許法 § 119 (e) に基づき、米国第 61 / 677 , 976 号 (201
2 年 7 月 31 日出願) 、および第 61 / 783 , 952 号 (2013 年 3 月 14 日出願)
の優先権の利益を主張する。それらの出願の各々の全内容は、参照により本明細書に引用
される。

【0002】

(技術分野)

本開示は、概して、サンプルの自動加熱および / または冷却のためのシステムおよび装
置に関する。

【背景技術】

【0003】

10

20

30

40

50

自動分子分析計装は、多数の利点を提供するが、ほとんどの自動機器は、限定された組の分析能力に悩まされている。これらの限定された能力は、複数の分析の並行処理を複雑にするか、または阻止し、結果として、サンプルスループット、および分析選択の融通性を低減させる。これは、ポリメラーゼ連鎖反応（PCR）ベースの分析のために必要な温度循環等のある種類のインキュベーションを必要とする分析に特に当てはまる。PCR機器には、96ウェルマイクロタイタープレート内で保持されるサンプルのバッチ等の多くのサンプルの温度を循環させることが可能である、サーモサイクラが含まれる。この分析形式は、初期温度サイクルを受けさせることに先立って、サンプルのバッチ全体の準備を必要とする。例えば、温度循環のために十分に準備された第1のサンプルは、最後のサンプルが温度循環に先立って準備されるまで待機しなければならない。96ウェルプレートの場合、この待機時間が多大であり、したがって、機器のスループットを遅らせる。加えて、全てのサンプルが同一の温度プロファイルおよび循環パラメータを受けるので、並行して実行されることができ分析の種類が限定される。異なる分析は、多くの場合、完全に異なるサーモサイクラユニットで実行されるか、またはサンプルの以前のバッチからのサーモサイクラの可用性を待たなければならない。これも、急速な分析結果を提供する能力を阻止する。

10

【0004】

本開示は、当技術分野でのこれらおよび他の必要性に対処する。

【0005】

本明細書で参照される全ての文書、または指示された部分は、参照することにより本明細書に組み込まれる。しかしながら、いかなる文書も、請求された主題にとって従来技術であると承認されるものではない。

20

【発明の概要】**【課題を解決するための手段】****【0006】**

本開示は、生化学分析を行うことが可能な自動機器で使用するために適合される、少なくとも1つのレセプタクルホルダの温度を変化させるためのシステムおよび装置に関する。

【0007】

本開示の側面では、熱伝導材料から作製された1つ以上のレセプタクルホルダを含む、装置が提供されている。各レセプタクルホルダは、各レセプタクルウェルがその中にレセプタクルを受け取るように構成されている複数のレセプタクルウェルと、各貫通穴がレセプタクルウェルのうちの1つの内面からレセプタクルホルダの外面まで延びている複数の貫通穴と、各光ファイバが第1および第2の端部を有する複数の光ファイバであって、第1の端部は、レセプタクルウェルのうちの1つと光学的に連通し、第2の端部は、励起信号源およびエミッション信号検出器のうちの少なくとも1つと光学的に連通し、各光ファイバの第1の端部は、各レセプタクルウェルにおける対応する貫通穴の外側に、内側に、またはそれを通して延びて配置され、各光ファイバの第1の端部は、レセプタクルウェルの表面に対して貫通穴のうちの1つ内で移動可能であるか、または固定して配置される、複数の光ファイバと、レセプタクルホルダの1つまたは複数の温度を変化させるためにレセプタクルホルダの近位に位置付けられている1つ以上の熱要素とを含む。ある実施形態では、本装置は、レセプタクルホルダに対して開放位置と閉鎖位置との間で移動可能であるカバーを含み、レセプタクルウェルのうちの1つ以上の内側に配置されている1つ以上のレセプタクルは、カバーが閉鎖位置に移動させられると、カバーによってレセプタクルウェルの中へ据え付けまたは固定される。例示的实施形態では、光ファイバの第1の端部は、(1)カバーが閉鎖および/または開放位置に移動させられるとき、または(2)レセプタクルがレセプタクルウェルの中に存在し、カバーが閉鎖および/または開放位置に移動させられるとき、その対応する貫通穴内で移動する。種々のこれらの実施形態では、本装置は、カバーを含まない。また、種々のこれらの実施形態では、これらの装置がシステムに含まれるとき、これらの装置のうちの1つ以上は、カバーを含む/含まない。多く

30

40

50

の場合、レセプタクルをレセプタクルウェルに輸送し、レセプタクルウェルの中にレセプタクルを設置し、随意に、例えば、物理的接触を使用することによって、各レセプタクルがそれぞれのレセプタクルウェルの中でしっかりと据え付けられていることを確実にし、それぞれのレセプタクルウェルから各レセプタクルを除去するように、1つ以上のレセプタクル輸送機構が、そのようなシステムに含まれる。1つより多くのレセプタクル輸送機構が、これらのステップのうちの1つ以上に影響を及ぼすために、そのような実施形態で利用され得る。

【0008】

種々の実施形態では、熱要素は、レセプタクルホルダの側面の近位に位置付けられ、レセプタクルホルダを通して熱エネルギーを複数のレセプタクルウェルの各々に提供する。熱エネルギーは、一様であり得る。多くの実施形態では、本装置はさらに、各々がレセプタクルホルダのうちの1つ以上の側面の近位に位置付けられている1つ以上の支持体を含み、熱要素は、支持体とレセプタクルホルダとの間に位置付けられる。1つ以上のサーミスタが、レセプタクルホルダと接触して配置され得る。種々の実施形態では、1つ以上のサーミスタおよび/またはその関連配線は、レセプタクルホルダにおいて形成されているチャンネル内に配置されている。ある実施形態では、本装置はさらに、各々がその中に配置されたサーミスタのうちの1つを有する、レセプタクルホルダのレセプタクルウェルの対向する側に形成されている1つ以上の閉鎖端チャンネルを含む。

10

【0009】

ある実施形態では、本装置はさらに、レセプタクルホルダと支持体との間に圧縮力を提供するように位置付けられている1つ以上の交差ブレースを含む。他の実施形態では、本装置はさらに、レセプタクルホルダと支持体との間に圧縮力を提供するために位置付けられている、リンカと直接的または間接的にそれぞれ接続される、低い熱伝導度を有する1つ以上の本体を含む。種々の実施形態では、本装置の支持体は、ヒートシンクであり、または支持体は、ヒートシンクと熱的に連通して提供される。本装置は、熱要素の温度を循環させるように熱要素に電氣的に接続されている第1のコントローラを含み得、存在する場合、カバーと移動可能に連通して配置されている第1のコントローラに電氣的に接続されている1つ以上のモータを含み得る。種々の実施形態では、存在する場合、カバーは、剛体要素と1つ以上の可撓性延長部とを含み得、可撓性延長部は、剛体要素に取り付けられ、カバーが閉鎖位置にあるときに、レセプタクルウェル内に存在するとき、1つ以上のレセプタクルの少なくとも一部分に力を与えるように、剛体要素から離れて横方向に延びる。

20

30

【0010】

例示的实施形態では、本装置はさらに、レセプタクルをレセプタクルホルダに送達するレセプタクル輸送機構からレセプタクルを除去するために、レセプタクルホルダと移動可能に関連しているストリッププレートを含む。ストリッププレートは、レセプタクルウェルに対して解除および係止位置に移動可能であり得、解除位置は、レセプタクルウェルへのレセプタクルのアクセスを可能にし、係止位置は、レセプタクル輸送機構によるレセプタクルへのアクセスを阻止することなく、レセプタクルウェルからのレセプタクルの除去を阻止する。

40

【0011】

別の側面では、本開示は、本開示の1つ以上の装置を含む、システムを提供する。種々の実施形態では、1つ以上の装置の各々は、単一のヒートシンクと独立して熱的に連通している。本システム内の各レセプタクルホルダに対応する熱要素は、その対応するレセプタクルホルダの温度のみを変化させるように独立して制御可能であり得る。多くの実施形態では、本システムは、熱要素に電氣的に連通し、各レセプタクルホルダに対応するカバーと移動可能に連通して配置される1つ以上のモータに接続される、1つ以上のコントローラを含む。種々の実施形態では、本システムは、カバーを含まない。本システムは、少なくとも10個のレセプタクルウェルと、少なくとも10個の対応する光ファイバとを含み得、光ファイバの全ての第2の端部は、1つ以上の励起信号源および/または1つ以上

50

のエミッション信号検出器と光学的に連通している。多くの実施形態では、本システムは、単一の筐体の中に配置される。

【0012】

別の側面では、本開示は、自動ランダムアクセスインキュベーションプロセスを行う方法を提供する。1つの例示的实施形態では、本方法は、第1の組のレセプタクルを第1のレセプタクルホルダへ移送し、第1の組のレセプタクルの内容物に第1のインキュベーションプロセスを受けさせる自動ステップと、第1のインキュベーションプロセス中に、第2の組のレセプタクルを第2のレセプタクルホルダへ移送し、第2の組のレセプタクルの内容物に第2のインキュベーションプロセスを受けさせる自動ステップとを含む。別の例示的实施形態では、第1および第2のレセプタクルホルダは、本明細書で開示されるような装置の構成要素である。第1および第2の組のレセプタクルの各々は、汚染および/または蒸発を防止するように密閉され得る。種々の例示的实施形態では、第1および第2のレセプタクルホルダの各々は、本明細書で説明されるように、単一の温度循環装置と熱的に連通している。

10

【0013】

多くの実施形態では、本方法はさらに、第3以上の組のレセプタクルを第3以上のレセプタクルホルダへ移送し、第3以上の組のレセプタクルの内容物に第3以上のインキュベーションプロセスを受けさせることを含む、第2のインキュベーションプロセス中に、3つ以上の独立プロセスのうち第3のプロセスを開始することを含み、各連続組のレセプタクルの移送は、各直前の組のレセプタクルのためのインキュベーションプロセスの完了に先立って開始される。第1および第2の組のレセプタクルの移送は、レセプタクル輸送機構によって達成され得る。本明細書で説明されるように、各組のレセプタクルは、次の連続インキュベーションプロセスの完了に先立ってそのそれぞれのレセプタクルホルダから除去され得る。

20

【0014】

別の側面では、本開示は、レセプタクルと装置の筐体内の励起信号源および/またはエミッション信号検出器との間に光学的連通を確立する方法を提供する。本方法は、熱伝導材料から成るレセプタクルホルダのウェルにレセプタクルを提供する自動ステップと、第1の力をレセプタクルに与え、それによって、ウェル内にレセプタクルを据え付ける自動ステップと、(1)力がレセプタクルに与えられている間に、据え付けられたレセプタクルに向かって、それと接触するように光ファイバの端部の移動を生じさせるステップ、または(2)力がレセプタクルに与えられている間に、光ファイバの端部が、与えられた第2の力の方向から反対の方向にウェル内で移動するように、レセプタクルは、ウェル内に配置される光ファイバの端部に第2の力を与える、ステップのいずれか一方とを含む。

30

【0015】

種々の実施形態では、レセプタクルは、ステップ(a)中またはその後に光ファイバと接触し、力がレセプタクルに与えられている間に、光ファイバの端部が、与えられた力の方向から反対の方向にウェル内で移動するように、レセプタクルは、ウェル内に配置される光ファイバの端部に接触して力を与える。光ファイバの端部、または端部の近位にある領域は、力がレセプタクルに与えられるときに弾力的な要素が収縮するように、弾力的な要素を用いてレセプタクルホルダに直接的または間接的に接続され得る。

40

【0016】

さらに別の例示的側面では、本開示は、筐体と、各々が熱伝導材料から成る、筐体内に含まれる複数のレセプタクルホルダであって、各レセプタクルホルダは、複数のレセプタクルウェルを備えている、複数のレセプタクルホルダと、複数のレセプタクルウェルの1つまたは複数の温度を変化させるために各レセプタクルホルダの近位に位置付けられている1つ以上の熱要素とを含む、装置を提供する。種々の実施形態では、本装置はさらに、各々がレセプタクルホルダと移動可能に関連して配置されている複数のカバーを含み、第1のコントローラは、開放位置と閉鎖位置との間の各カバーの移動を制御する。少なくとも1つのレセプタクルが複数のレセプタクルウェルの中に存在するとき、それは、カバー

50

が閉鎖位置に位置するとき、カバーによってレセプタクルウェル内に固定される。カバーが開放位置にあるとき、レセプタクル輸送機構は、複数のレセプタクルウェルにアクセスしてレセプタクルを導入または除去することができる。加えて、各カバーは、1つ以上の他のカバーと一緒に、またはそれらとは独立して、開放位置と閉鎖位置との間で移動することができる。他の種々の実施形態では、本装置は、カバーを含まない。

【0017】

種々の実施形態では、本装置はさらに、各レセプタクルウェルの内部と励起信号源および/またはエミッション信号検出器との間に光学的連通が確立されるように、各レセプタクルウェルに関連付けられている光ファイバを含む。本装置はさらに、複数のレセプタクルウェルの中に1つ以上のレセプタクルを含み得、光ファイバによって、各レセプタクルと励起信号源および/またはエミッション信号検出器との間に光学的連通が確立される。多くの実施形態では、本装置はさらに、レセプタクル輸送機構からレセプタクルを除去するために、各レセプタクルホルダと移動可能に関連しているストリッププレートを含む。

10

【0018】

種々の実施形態では、本装置の支持体は、ヒートシンクであり、または支持体は、ヒートシンクと熱的に連通して提供される。本装置は、熱要素の温度を循環させるように熱要素に電氣的に接続されている第1のコントローラを含み得、存在する場合、カバーと移動可能に連通して配置されている第1のコントローラに電氣的に接続されている1つ以上のモータを含み得る。種々の実施形態では、存在する場合、カバーは、剛体要素と、1つ以上の可撓性延長部とを含み得、可撓性延長部は、剛体要素に取り付けられ、カバーが閉鎖位置にあるときに、レセプタクルウェル内に存在するときの1つ以上のレセプタクルの少なくとも一部分に力を与えるように、剛体要素から離れて横方向に延びる。

20

【0019】

さらに別の例示的側面では、本開示は、筐体と、各々が熱伝導材料から成る、筐体内に含まれる複数のレセプタクルホルダであって、各レセプタクルホルダは、複数のレセプタクルウェルを備えている、複数のレセプタクルホルダと、第1のコントローラに電氣的に接続され、複数のレセプタクルウェルの1つまたは複数の温度を変化させるために各レセプタクルホルダの近位に位置付けられている1つ以上の熱要素とを含む、装置を提供する。種々の実施形態では、本装置はさらに、各々がレセプタクルホルダに対して第1の非係合位置と第2の係合位置との間で移動可能である、複数のカバーを含み得、各カバーは、一連の可撓性延長部を備え、各個々の可撓性延長部は、レセプタクルホルダ内の単一のレセプタクルウェルに関連付けられ、第1の非係合位置と第2の係合位置との間の各カバーの移動は、第2のコントローラによって制御される。少なくとも1つのレセプタクルが複数のレセプタクルウェルの中に存在するとき、それは、第2の位置に位置するときカバーによってレセプタクルウェル内に固定される。カバーが第1の位置にあるとき、レセプタクル輸送機構は、複数のレセプタクルウェルにアクセスしてレセプタクルを導入または除去することができる。加えて、各カバーは、1つ以上の他のカバーと一緒に、またはそれらとは独立して、第1および第2の位置の間で移動することができる。第1のコントローラおよび第2のコントローラは、同一のユニットであり得る。他の種々の実施形態では、本装置は、1つのカバーまたは複数のカバーを含まない。

30

40

【0020】

種々の実施形態では、本装置の支持体は、ヒートシンクであり、または支持体は、ヒートシンクと熱的に連通して提供される。本装置は、熱要素の温度を循環させるように熱要素に電氣的に接続されている第1のコントローラを含み得、存在する場合、カバーと移動可能に連通して配置されている第1のコントローラに電氣的に接続されている1つ以上のモータを含み得る。種々の実施形態では、存在する場合、カバーは、剛体要素と、1つ以上の可撓性延長部とを含み得、可撓性延長部は、剛体要素に取り付けられ、カバーが閉鎖位置にあるときに、レセプタクルウェル内に存在するときの1つ以上のレセプタクルの少なくとも一部分に力を与えるように、剛体要素から離れて横方向に延びる。

【0021】

50

さらに別の例示的側面では、本開示は、熱伝導材料で作製された1つ以上のレセプタクルホルダを含む、装置を提供する。各レセプタクルホルダは、各レセプタクルウェルがその中にレセプタクルを受け取るように構成されている複数のレセプタクルウェルと、各貫通穴がレセプタクルウェルのうちの1つの内面からレセプタクルホルダの外面まで延びている複数の貫通穴と、各光ファイバが第1および第2の端部を有する複数の光ファイバであって、第1の端部は、レセプタクルウェルのうちの1つと光学的に連通し、第2の端部は、励起信号源および/またはエミッション信号検出器のうちの少なくとも1つと光学的に連通し、各光ファイバの第1の端部は、各レセプタクルウェルにおける対応する貫通穴の外側に、内側に、またはそれを通して延びて配置されている、複数の光ファイバと、レセプタクルホルダの1つまたは複数の温度を変化させるためにレセプタクルホルダの近位に位置付けられている1つ以上の熱要素とを含む。種々の実施形態では、本装置は、カバーを含まない。種々の実施形態では、本装置はさらに、レセプタクルホルダを覆って固定して位置付けられ、レセプタクルホルダの各レセプタクルウェルと整列し、それを包囲する配列で配置されている1つ以上の固定アームを有する、一次カバーであって、レセプタクルウェルのうちの1つ以上の内側に配置されている1つ以上のレセプタクルは、固定アームによってレセプタクルウェルの中へ据え付けまたは固定されている、一次カバーと、一次カバーを覆って固定して位置付けられ、一次カバーの固定アームと整列し、それとスライド接触している1つ以上の解放アームを有する、二次カバーとを含む。例示的实施形態では、解放アームへの力の適用は、レセプタクルウェルの軸中心に対して半径方向外向きの方向に固定アームを押し、それによって、レセプタクルウェル内に配置されたレセプタクルを解放する。1つ、2つ、3つ、4つ以上の固定アームが考慮される。他の種々の実施形態では、本装置は、一次または二次カバーを含まない。種々の実施形態では、1つ以上のサーミスタおよび/またはその関連配線は、レセプタクルホルダにおいて形成されているチャンネル内に配置されている。ある実施形態では、本装置はさらに、その中に配置されたサーミスタのうちの1つを有する、レセプタクルホルダのレセプタクルウェルの対向する側に形成されている、1つ以上の閉鎖端チャンネルを含む。

10

20

【0022】

さらに別の例示的側面では、本開示は、熱伝導材料で作製された1つ以上のレセプタクルホルダを含む、装置を提供する。各レセプタクルホルダは、各レセプタクルウェルがその中にレセプタクルを受け取るように構成されている、複数のレセプタクルウェルと、各貫通穴がレセプタクルウェルのうちの1つの内面からレセプタクルホルダの外面まで延びている複数の貫通穴と、各光ファイバが第1および第2の端部を有する複数の光ファイバであって、第1の端部は、レセプタクルウェルのうちの1つと光学的に連通し、第2の端部は、励起信号源およびエミッション信号検出器のうちの少なくとも1つと光学的に連通し、各光ファイバの第1の端部は、各レセプタクルウェルにおける対応する貫通穴の外側に、内側に、またはそれを通して延びて配置され、各光ファイバの第1の端部は、レセプタクルウェルの表面に対して貫通穴のうちの1つ内で移動可能である、複数の光ファイバと、レセプタクルホルダの1つまたは複数の温度を変化させるためにレセプタクルホルダの近位に位置付けられている1つ以上の熱要素とを含む。種々の実施形態では、本装置はさらに、レセプタクルホルダに対して開放位置と閉鎖位置との間で移動可能である、カバーを含み得る。存在するとき、レセプタクルウェルのうちの1つ以上の内側に配置されている1つ以上のレセプタクルは、カバーと接触する必要なく、レセプタクルウェルの内面との接触を最大化するように固定して据え付けられる。ある実施形態では、本装置は、カバーを含まなくてもよい。種々の実施形態では、1つ以上のサーミスタおよび/またはその関連配線は、レセプタクルホルダにおいて形成されているチャンネル内に配置されている。ある実施形態では、本装置はさらに、各々がその中に配置されたサーミスタのうちの1つを有する、レセプタクルホルダのレセプタクルウェルの対向する側に形成されている、1つ以上の閉鎖端チャンネルを含む。

30

40

【0023】

他の実施形態では、本開示は、流体移送装置を利用して、レセプタクルを導入し、およ

50

びレセプタクルホルダから除去する方法を提供し、流体移送装置は、レセプタクルをレセプタクルホルダに固定して導入するように、およびレセプタクルホルダ内でレセプタクルを固定して保持する、レセプタクルホルダ内に配置される固定機構からレセプタクルを解放するように、構成される。

【0024】

さらに別の例示的側面では、本開示は、本開示の1つ以上の装置を含む、システムを提供する。種々の実施形態では、本システムはまた、修正ピベッタであり得る、レセプタクル輸送機構も含む。レセプタクル輸送機構は、その中でスライド可能に配置されたプランジャを有する本体と、本体にヒンジ連結して取り付けられ、プランジャに固定して取り付けられたノブとスライド連通して位置付けられている、1本以上のリムとを含む。プランジャが第1の位置にあるとき、1本以上のリムの下部分は、本体の近位にあり、プランジャが第2の位置にあるとき、1本以上のリムの下部分は、本体に対して半径方向外向きの方向に拡張される。

10

【図面の簡単な説明】

【0025】

【図1】図1は、本開示の装置を示す、絵図である。

【図2】図2は、筐体の中に据え付けられた本開示の装置を示す、絵図である。

【図3A】図3A - 3Cは、本開示のレセプタクルホルダを示す、絵図である。

【図3B】図3A - 3Cは、本開示のレセプタクルホルダを示す、絵図である。

【図3C】図3A - 3Cは、本開示のレセプタクルホルダを示す、絵図である。

20

【図4】図4は、筐体の中に据え付けられた本開示の装置の上面図を示す、絵図である。

【図5A】図5A - 5Cは、支持体とスライド係合して据え付けられたレセプタクルホルダを示す、絵図である。支持体は、ヒートシンクと熱的に連通して据え付けられている(図5A)。交差ブレースが、レセプタクルホルダの前面に力を及ぼすように、支持体に据え付けられ得る(図5B)。支持体の詳細な図が、図5Cに示されている。

【図5B】図5A - 5Cは、支持体とスライド係合して据え付けられたレセプタクルホルダを示す、絵図である。支持体は、ヒートシンクと熱的に連通して据え付けられている(図5A)。交差ブレースが、レセプタクルホルダの前面に力を及ぼすように、支持体に据え付けられ得る(図5B)。支持体の詳細な図が、図5Cに示されている。

【図5C】図5A - 5Cは、支持体とスライド係合して据え付けられたレセプタクルホルダを示す、絵図である。支持体は、ヒートシンクと熱的に連通して据え付けられている(図5A)。交差ブレースが、レセプタクルホルダの前面に力を及ぼすように、支持体に据え付けられ得る(図5B)。支持体の詳細な図が、図5Cに示されている。

30

【図5D】図5Dおよび5Eは、例示的なレセプタクルホルダを示す、絵図である。レセプタクルホルダは、それを通して1つ以上のサーミスタのための配線および/または電気接続が配置され得る、チャンネルを含み得る(図5D)。レセプタクルホルダはまた、1つ以上のサーミスタを含むためのチャンネル内に配置された閉鎖貫通穴に対応して形成される、1つ以上の隆起を含み得る(図5E)。

【図5E】図5Dおよび5Eは、例示的なレセプタクルホルダを示す、絵図である。レセプタクルホルダは、それを通して1つ以上のサーミスタのための配線および/または電気接続が配置され得る、チャンネルを含み得る(図5D)。レセプタクルホルダはまた、1つ以上のサーミスタを含むためのチャンネル内に配置された閉鎖貫通穴に対応して形成される、1つ以上の隆起を含み得る(図5E)。

40

【図6A】図6Aおよび6Bは、支持体とスライド係合して据え付けられたレセプタクルホルダを示す、絵図である。

【図6B】図6Aおよび6Bは、支持体とスライド係合して据え付けられたレセプタクルホルダを示す、絵図である。

【図7A】図7Aおよび7Bは、本開示の装置の中に配置されたレセプタクルホルダの複数の列(図7A)、およびカートリッジヒータが装置のヒートシンク内に配置され得ることを示す(図7B)、絵図である。

50

【図 7 B】図 7 A および 7 B は、本開示の装置の中に配置されたレセプタクルホルダの複数の列（図 7 A）、およびカートリッジヒータが装置のヒートシンク内に配置され得ることを示す（図 7 B）、絵図である。

【図 8 A】図 8 A - 8 E は、本開示の装置内に配置された例示的なカバーおよびストリッププレートを示す、絵図である。

【図 8 B】図 8 A - 8 E は、本開示の装置内に配置された例示的なカバーおよびストリッププレートを示す、絵図である。

【図 8 C】図 8 A - 8 E は、本開示の装置内に配置された例示的なカバーおよびストリッププレートを示す、絵図である。

【図 8 D】図 8 A - 8 E は、本開示の装置内に配置された例示的なカバーおよびストリッププレートを示す、絵図である。

【図 8 E】図 8 A - 8 E は、本開示の装置内に配置された例示的なカバーおよびストリッププレートを示す、絵図である。

【図 9 A】図 9 A - 9 C は、本開示の装置の光ファイバの移動、およびレセプタクルホルダのレセプタクルウェル内にレセプタクルを据え付ける前または後にそれに関連付けられる力を示す、絵図である。

【図 9 B】図 9 A - 9 C は、本開示の装置の光ファイバの移動、およびレセプタクルホルダのレセプタクルウェル内にレセプタクルを据え付ける前または後にそれに関連付けられる力を示す、絵図である。

【図 9 C】図 9 A - 9 C は、本開示の装置の光ファイバの移動、およびレセプタクルホルダのレセプタクルウェル内にレセプタクルを据え付ける前または後にそれに関連付けられる力を示す、絵図である。

【図 10】図 10 は、生化学分析を行うための機器の筐体内の励起信号源および / またはエミッション信号検出器と光学的に連通している装置を示す、絵図である。

【図 11 A】図 11 A および 11 B は、レセプタクルウェルの表面とレセプタクルとの間で最大の接触を可能にしながら、レセプタクルと装置の筐体内の励起信号源および / またはエミッション信号検出器との間に光学的連通を確立する方法に含まれる例示的なステップを示すフローチャートである。

【図 11 B】図 11 A および 11 B は、レセプタクルウェルの表面とレセプタクルとの間で最大の接触を可能にしながら、レセプタクルと装置の筐体内の励起信号源および / またはエミッション信号検出器との間に光学的連通を確立する方法に含まれる例示的なステップを示すフローチャートである。

【図 12 A】図 12 A - 12 D は、本開示の装置のレセプタクルホルダのレセプタクルウェルの中へレセプタクルを装填することに含まれる例示的なステップを示す絵図である。

【図 12 B】図 12 A - 12 D は、本開示の装置のレセプタクルホルダのレセプタクルウェルの中へレセプタクルを装填することに含まれる例示的なステップを示す絵図である。

【図 12 C】図 12 A - 12 D は、本開示の装置のレセプタクルホルダのレセプタクルウェルの中へレセプタクルを装填することに含まれる例示的なステップを示す絵図である。

【図 12 D】図 12 A - 12 D は、本開示の装置のレセプタクルホルダのレセプタクルウェルの中へレセプタクルを装填することに含まれる例示的なステップを示す絵図である。

【図 13】図 13 は、自動ランダムアクセス温度循環プロセスを行う方法に含まれる例示的なステップを示すフローチャートである。

【図 14 A】図 14 A - 14 D は、本開示の装置の第 2 の例示的实施形態を示す、絵図である。

【図 14 B】図 14 A - 14 D は、本開示の装置の第 2 の例示的实施形態を示す、絵図である。

【図 14 C】図 14 A - 14 D は、本開示の装置の第 2 の例示的实施形態を示す、絵図である。

【図 14 D】図 14 A - 14 D は、本開示の装置の第 2 の例示的实施形態を示す、絵図である。

10

20

30

40

50

【図15】図15A - 15Cは、本開示のシステム内のレセプタクル輸送機構として使用するための修正ピペッタを示す、絵図である。

【図16】図16は、装置のカバー機構の代替的な例示的实施形態の斜視図を示す、絵図である。

【発明を実施するための形態】

【0026】

本開示は、核酸ベースの増幅検査を行うことが可能な自動機器で使用するために適合される、少なくとも1つのレセプタクルホルダを培養するためのシステム、装置、および方法に関する。また、同物を使用して自動ランダムアクセス温度循環プロセスを行う方法も提供される。

10

【0027】

本システム、方法、および装置を説明する前に、本開示が特定の方法に限定されず、方法および条件等の説明される実験条件が異なり得ることを理解されたい。また、本開示の範囲は、添付の請求項のみで限定されるであろうため、本明細書で使用される用語は、特定の実施形態を説明する目的のためにすぎず、限定的であることを目的としないことも理解されたい。

【0028】

本明細書および添付の請求項で使用される場合、「1つの」および「該」という単数形は、文脈が明確に他に決定付けない限り、複数形の参照を含む。したがって、「該方法」という言及は、1つ以上の方法、および/または本開示等を解釈することによって当業者に明確となるであろう、本明細書で説明される種類のステップを含む。

20

【0029】

「含む」、「含有する」、「有する」、および「によって特徴付けられる」と同義的に使用される、「備えている」という用語は、包括的または非制約的な言葉であり、追加の記述されていない要素または方法ステップを除外しない。「から成る」という語句は、請求項で特定されていない、あらゆる要素、ステップ、または成分を除外する。「から本質的に成る」という語句は、請求項の範囲を、特定された材料またはステップ、ならびに開示された主題の基本および新規の特性に物質的に影響を及ぼさないものに限定する。本開示は、これらの語句の各々の範囲に対応する、装置およびその使用方法の例示的实施形態を考慮する。したがって、記載された要素またはステップを備えている装置または方法は、これらの要素またはステップから本質的に成る、または成る、装置または方法の特定の実施形態を考慮する。

30

【0030】

他に定義されない限り、本明細書で使用される全ての技術および科学用語は、本開示が属する技術分野の当業者によって一般的に理解されるものと同一の意味を有する。本明細書で説明されるものと同様または同等の任意の方法および材料を、本明細書で開示される実践または試験で使用することができるが、ここで好ましい方法および材料を説明する。

【0031】

本明細書で使用される場合、「反応混合物」とは、核酸増幅反応のための緩衝剤、1つ以上のヌクレオチド、酵素、および核酸を含有する、または含有する疑いがあるサンプルのうちの1つ以上を含む流体の体積を指す。

40

【0032】

本明細書で使用される場合、「サンプル」または「検査サンプル」とは、核酸等の標的生物または生物学的分子を含有する疑いがある、任意の物質を指す。物質は、例えば、処理されていない臨床検体、検体を含有する緩衝媒体、検体を含有する媒体および標的生物に属する核酸を放出するための融解剤、または反応レセプタクル中および/または反応材料あるいはデバイス上で単離および/または精製されている標的生物に由来する核酸を含有する媒体であり得る。場合によっては、サンプルまたは検査サンプルは、検出されるべき増幅核酸等の生物学的検体の産物を含み得る。

【0033】

50

本明細書で使用される場合、「被分析物」とは、分析手順で検出または測定される、核酸またはタンパク質等の物質を指す。被分析物は、試験を受けるサンプルに含有され得る。

【0034】

本明細書で使用される場合、「ポリヌクレオチド」とは、RNA、DNA、またはRNAおよびDNAの両方を含有するキメラ分子のいずれか一方を指す。

【0035】

本明細書で使用される場合、「核酸」とは、ポリヌクレオチドを形成するようにホスホジエステル結合または他の結合によって結合される、窒素含有複素環式塩基または塩基類似体を有する、ヌクレオシドまたはヌクレオシド類似体を含む多量体化合物を指す。核酸は、RNA、DNA、またはキメラDNA-RNAポリマー、およびその類似体を含む。核酸「主鎖」は、糖ホスホジエステル結合、ペプチド核酸(PNA)結合(PCT第WO95/32305号)、ホスホロチオエート結合、メチルホスホン酸結合、またはそれらの組み合わせのうちの一つ以上を含む、種々の結合で構成され得る。核酸の糖部分は、リボースまたはデオキシリボースのいずれか一方、あるいは2'メトキシ置換および2'ハロゲン化物置換(例えば、2'-F)等の既知の置換を有する類似化合物であり得る。窒素含有塩基は、従来の塩基(A、G、C、T、U)、それらの類似体(例えば、イノシン)、N⁴-メチルデオキシグアノシン(N⁴-methyl deoxyguanosine)、デアザプリンまたはアザプリン、デアザピリミジンまたはアザピリミジン等のプリンまたはピリミジン塩基の誘導体、5位または6位に置換基を有するピリミジン塩基、2-アミノ-6-メチルアミノプリン、O⁶-メチルグアニン、4-チオ-ピリミジン、4-アミノ-ピリミジン、4-ジメチルヒドラジン-ピリミジン、およびO⁴-アルキル-ピリミジン等の2位、6位、および/または8位に変更されたかまたは交換の置換基を有するプリン塩基、および非置換または3-置換ピラゾロ[3,4-d]ピリミジン(米国特許第5,378,825号、同第6,949,367号、およびPCT第WO93/13121号)等のピラゾロ-化合物であり得る。核酸は、主鎖が一つ以上の残基のための窒素含有塩基を含まない、「無塩基」位置を含み得る(米国特許第5,585,481号参照)。核酸はまた、糖配座を模倣するRNAの中にロックされた二環式フラノースユニットを伴う一つ以上のLNAヌクレオチド単量体を含有する類似体である、「ロック核酸」(LNA)も含む(Vester他、2004、Biochemistry 43(42):13233-41)。核酸は、RNAおよびDNAの中で見出されるような従来の糖、塩基、および結合のみを含み得、または従来の成分および置換(例えば、2'メトキシ主鎖によって結合される従来の塩基、または従来の塩基および一つ以上の塩基類似体の混合物を含む核酸)を含み得る。in vitroで核酸を合成する方法が、当技術分野で周知である。

【0036】

本明細書で使用される場合、「オリゴヌクレオチド」または「オリゴマー」とは、一緒に結合された2つ以上のヌクレオチドサブユニットまたは核酸塩基サブユニットで構成されるポリマーを指す。オリゴヌクレオチドは、好ましくは、10~100個のヌクレオチド、より好ましくは、10~80個のヌクレオチド、およびさらにより好ましくは、15~60個のヌクレオチドの範囲の長さを有する。オリゴヌクレオチドは、DNAおよび/またはRNA、ならびにそれらの類似体であり得る。ヌクレオチドサブユニットの糖基は、例えば、リボフラノシル部分への2'-O-メチル置換を有するリボヌクレオチドを含む、リボース、デオキシリボース、およびそれらの類似体であり得る。2'置換を有し、検出プローブとして有用である、ヌクレオチドサブユニットを有し、オリゴおよび/または増幅オリゴヌクレオチドを捕捉するオリゴヌクレオチドは、米国特許第6,130,038号で開示されている。ヌクレオチドサブユニットは、その相補的標的核酸配列へのオリゴヌクレオチドのハイブリダイゼーションを防止しない、ホスホジエステル結合、修飾結合等の結合によって、または非ヌクレオチド部分によって、結合され得る。修飾結合は、標準ホスホジエステル結合がホスホロチオエート結合またはメチルホスホン酸結合等の

10

20

30

40

50

異なる結合で置換される、これらの結合を含む。核酸塩基サブユニットは、例えば、カルボキシメチルリンカを用いて核酸塩基サブユニットを中心第2アミンに結合する、2-アミノエチルグリシン主鎖等の疑似ペプチド主鎖でDNAの天然デオキシリボースリン酸主鎖を置き換えることによって、結合され得る。(疑似ペプチド主鎖を有するDNA類似体は、一般的に「ペプチド核酸」または「PNA」と称され、米国特許第5,539,082号で開示されている)。本開示によって意図されるオリゴヌクレオチドまたはオリゴマーの他の非限定的例は、「ロックド核酸」、「ロックドヌクレオシド類似体」、または「LNA」と称される、二環式および三環式ヌクレオシドおよびヌクレオチド類似体を含む核酸類似体を含む(例えば、米国特許第6,083,482号、米国特許第6,268,490号、および米国特許第6,670,461号参照)。修飾オリゴヌクレオチドが、厳密なハイブリダイゼーション条件または増幅反応条件のいずれか一方の下で標的核酸に交雑できることを条件に、任意の核酸類似体が本開示によって意図される。

10

【0037】

本明細書で使用される場合、「生化学分析」という用語は、限定されないが、生化学物質、細胞、有機サンプル、または標的核酸配列等の標的実体の存在または量あるいは機能的活性を定量的に評価するか、または定量的に測定するための科学研究手順を指す。「生化学分析」という用語には、核酸増幅および熱変性(すなわち、融解)が含まれる。核酸融解は、典型的には、2本の鎖が分離するか、または別々に「融解する」温度までの2本鎖核酸分子の精密な加温を伴う。融解プロセスは、典型的には、約50 から約95 の温度で起こる。

20

【0038】

本明細書で使用される場合、「標的核酸配列」または「標的配列」とは、分析される核酸分子の鎖を指す。したがって、増幅分析との関連で使用されるとき、標的配列とは、ヌクレオチドの配列、または複製されることを目的としている核酸分子の一部を指す。

【0039】

本明細書で使用される場合、「増幅」または「増幅する」とは、標的核酸配列、その相補体、またはそれらの断片の複数のコピーを取得するための *in vitro* 手順を指す。例えば、*in vitro* 増幅反応は、標的核酸配列、その相補体、またはそれらの断片の複数のコピーの合成をもたらす、酵素触媒反応である。*in vitro* 増幅反応物を調製するために使用することができる増幅方法の例が、以下に示される。好ましい *in vitro* 増幅反応は、指数関数的にアンプリコンを合成し、1つのアンプリコンが新しいアンプリコンの産生のためのテンプレートとしての機能を果たすことを意味する。本明細書で使用される場合、「アンプリコン」または「増幅産物」という用語は、核酸増幅反応で生成される核酸分子を指す。アンプリコンまたは増幅産物は、標的核酸と同一または逆のセンス(sense)であり得る、標的核酸配列を含有する。

30

【0040】

標的核酸増幅は、増幅されているテンプレート核酸配列に対して相補的または相同性のいずれか一方である配列を含有する、核酸増幅産物(コピー)を合成するための増幅オリゴヌクレオチド(例えば、プライマー配列)および酵素(例えば、ポリメラーゼ)の使用を伴う。本明細書で使用される場合、「増幅オリゴヌクレオチド」とは、増幅産物の産生のための始点としての機能を果たす、核酸鎖を指す。増幅産物は、転写ベースの増幅手順で生成される、伸長産物または転写物のいずれか一方であり得る。増幅オリゴヌクレオチドは、溶液中で遊離している反応混合物に提供され得、または増幅オリゴヌクレオチドのうちの一つ以上は、レセプタクル内の一つまたは複数のチャンバの内面を含む、固形支持体上で固定化され得る。例えば、米国特許第5,641,658号および同第7,582,470号を参照されたい。当技術分野で実践される核酸増幅手順の例は、ポリメラーゼ連鎖反応(PCR)、鎖置換増幅(SDA)、ヘリカーゼ依存性増幅(HDA)、ループ媒介等温増幅(LAMP)、ならびに転写媒介増幅(TMA)、核酸配列ベースの増幅(NASBA)、および自立配列複製法(self-sustained sequence replication)(SSR)を含む、種々の転写ベースの増幅手順を含むが

40

50

、それらに限定されない。例えば、Mullis, "Process for Amplifying, Detecting, and/or Cloning Nucleic Acid Sequences," 米国特許第4,683,195号、Walker, "Strand Displacement Amplification," 米国特許第5,455,166号、Kong他、"Helicase Dependent Amplification of Nucleic Acids," 米国特許第7,282,328号、Notomi他、"Process for Synthesizing Nucleic Acid," 米国特許第6,410,278号、Kacian他、"Nucleic Acid Sequence Amplification Methods," 米国特許第5,399,491号、Becker他、"Single-Primer Nucleic Acid Amplification Methods," 米国特許第7,374,885号、Malek他、"Enhanced Nucleic Acid Amplification Process," 米国特許第5,130,238号、およびLizardi他、(1988) BioTechnology 6:1197を参照されたい。いくつかの手順を用いると、検出可能な増幅産物の形成は、初期抗体/抗原相互作用に依存する。例えば、Cashman, "Blocked-Polymerase Polynucleotide Immunoassay Method and Kit," 米国特許第5,849,478号を参照されたい。核酸増幅は、サンプル中に存在する被分析物(例えば、標的核酸、抗原、または抗体)の量が非常に少ないときに、特に有益である。被分析物の検出を確保するためにより少ない被分析物が分析の開始時に必要とされるため、被分析物に関連付けられる標的配列を増幅し、合成された増幅産物を検出することによって、分析の感度を多大に向上させることができる。

10

20

30

【0041】

本明細書で使用される場合、「培養する」、「インキュベーション」、「インキュベーションプロセス」という用語、およびそれらの全ての変異形は、集合的に、条件が所望の生化学分析を行うために十分であるように、制御された様式で物体の温度を変化させることを指す。したがって、本用語は、レセプタクルを所望の温度まで加熱すること、および固定時間間隔にわたってそのような温度を維持することを包含すると想定される。また、本用語には、レセプタクルに1つ以上の加熱および冷却サイクル(すなわち、「温度循環」)を受けさせる作用も含まれる。温度循環は、典型的には、温度の比較的高い変化率で起こるが、本用語は、それに限定されず、温度の任意の変化率を包含し得る。

40

【0042】

本明細書で使用される場合、「検出可能な標識」または単純に「標識」とは、検出することができる、または検出可能な応答につながり得る、化学部分を指す。本開示による、検出可能な標識は、直接的または間接的のいずれかで、ハイブリダイゼーションプローブ等のプローブに結合されることができる。検出可能な標識の例は、放射性同位体、酵素、ハプテン、検出可能な色を付与する色素または粒子等の発色団(例えば、ラテックスビーズまたは金属粒子)、発光化合物(例えば、生物発光部分、リン光部分、または化学発光部分)、および蛍光化合物を含むが、それらに限定されない。

40

【0043】

(レセプタクルホルダ)

核酸増幅反応の条件は、実質的に等温であり得るか、またはPCR熱循環と同様に周期的な温度変化を必要とし得る。本明細書で説明される装置は、核酸含有サンプルを一定または周囲温度まで加熱して維持するために使用され得るか、またはその温度を変動させるために使用され得る。標的核酸増幅反応は、「リアルタイム」または「終点」分析のいずれか一方であり得る。したがって、例示的側面では、核酸増幅分析のために必要な加熱(すなわち、等温または温度循環)を行う装置が提供されている。図1に示されるように、装置100は、1つ以上(すなわち、1、2、3、4、5、6、7、8、9、10、11、12、または1から20の間の任意の整数、あるいはそれ以上)のレセプタクルホルダ110を含む(図3も参照)。例示的实施形態では、装置100は、2つ以上のレセプタ

50

クルホルダ 110 を含む。そのような装置は、内側に 1 つ以上のレセプタクルホルダ 110 が位置する、筐体 50 (図 2 および 4 参照) を含み得る。筐体 50 は、例えば、プラスチックまたは金属等の任意の好適な構造材料から作製され得る。

【 0044 】

複数のレセプタクルホルダ 110 が本明細書で説明される装置の中で提供される時、装置内に配置される各レセプタクルホルダ 110 は、核酸増幅分析に含まれる自動処理ステップを促進するように、互に整列して配置され得る。本装置のサイズおよび形状に従って、任意の整列が使用され得ることを理解されたい。例示的实施形態では、レセプタクルホルダは、図 4 に示されるように、1 列につき 2 つのレセプタクルホルダの 1 つ以上 (すなわち、1、2、3、4、5、6、7、8、9、10 以上) の列で装置内に配置される。したがって、2 つのレセプタクルホルダが、互に熱的に接続して、または互から熱的に分離されてのいずれかで、1 列に配置され得る。例示的实施形態では、装置 100 は、1 列につき 2 つのレセプタクルホルダの 6 列を含む。

10

【 0045 】

図 3 A - 3 C に示されるように、レセプタクルホルダ 110 は、随意に、サンプルまたは反応混合物 140 を含むレセプタクル 130 を受け取るように構成される、複数 (すなわち、2 つ以上) のレセプタクルウェル 120 を含む。説明の目的で、レセプタクル 130 が挿入されるレセプタクルホルダの表面を、その「頂面」150 と称する。同様に、レセプタクル 130 が挿入される表面と反対のレセプタクルホルダの表面を、「底面」160 と称する。例示的实施形態では、各レセプタクルホルダ 110 は、5 つ以上 (すなわち、5、6、7、8、9、10、または 1 から 10 の間の任意の整数、あるいはそれ以上) のレセプタクルウェル 120 を含む。別の例示的实施形態では、各レセプタクルホルダ 110 は、1 個から 10 個のレセプタクルウェルを含む。別の例示的实施形態では、各レセプタクルホルダは、3 個から 6 個のレセプタクルウェルを含む。さらに別の例示的实施形態では、各レセプタクルホルダは、5 個のレセプタクルウェルを含む。それぞれのレセプタクルホルダ内の複数のレセプタクルウェルの各々は、互に整列して配置され得る。例示的实施形態では、レセプタクルウェル 120 は、レセプタクルホルダ 110 の頂面 150 の長さに沿って延びる列で配置される。

20

【 0046 】

レセプタクルホルダが作製され得る例示的な材料は、アルミニウム、チタン、銅、鋼鉄、マグネシウム、金属複合材料、金属合金、セラミック、プラスチック、プラスチック複合材料、または任意の好適な熱伝導性材料を含むが、それらに限定されない。

30

【 0047 】

本明細書で使用される場合、特定のサイズまたは形状のレセプタクルを「受け取るように構成される」レセプタクルホルダのレセプタクルウェルとは、寸法がレセプタクル 130 (すなわち、サンプル管) のサイズおよび形状と実質的に類似するレセプタクルウェルを指し、レセプタクル 130 は、レセプタクルウェル 120 内にしっかりと嵌入し、それによって、レセプタクルウェル 120 の表面とレセプタクル 130 との間の接触を最大化する。ある実施形態では、この最大の接触とは、レセプタクル 130 の少なくとも一部分とのレセプタクルウェル 120 の物理的接触を指す。種々の実施形態では、本開示によるレセプタクル 130 は、好適な剛体または可撓性材料から作製され、本明細書で説明される装置のレセプタクルウェル内に嵌入するように成形および寸法決定される、個々の反応容器である。他の実施形態では、2 つ以上 (すなわち、2、3、4、5 つ以上) のレセプタクルが、レセプタクルホルダ内に嵌入するように構成される単一のユニットとして製造され得る。各レセプタクル 130 は、その中の内容物の汚染および / または蒸発を防止するように、および / または各レセプタクルの取扱あるいは輸送を促進するように、閉鎖または密閉され得る。そのような密閉は、永久的または半永久的であり得、かつ流体密封であり得る。ある実施形態では、密閉は、キャップまたは蓋 135 を備えている。

40

【 0048 】

各レセプタクルウェル 120 内には、レセプタクルウェルの内面 180 からレセプタク

50

ルホルダの外面まで延びる、少なくとも1つの貫通穴170がある。例示的实施形態では、特定のレセプタクルウェル120の貫通穴170は、レセプタクルウェル120の内面180の底部中心から延び、かつその内側にレセプタクル130が挿入されるレセプタクルホルダの表面とは反対にあるレセプタクルホルダ110の表面まで延びる（すなわち、本実施形態では、貫通穴は、レセプタクルウェル120の底部からレセプタクルホルダ110の底面160まで延びる）。ある実施形態では、貫通穴170の直径は、レセプタクルウェル120の内面180の底部190の直径と同一である。他の実施形態では、貫通穴170は、レセプタクルウェル120の内面180の底部190より小さい寸法を有する、穴または開口部を備えている。他の実施形態では、貫通穴170は、レセプタクルウェル120の内面180の底部190と同一であるか、またはそれより大きい寸法を有する、穴または開口部を備えている。貫通穴170の存在が、レセプタクルウェル120内で保持されるレセプタクル130へ、およびそこから熱を効率的に伝達するレセプタクルホルダ110の能力に悪影響を及ぼさなければ、貫通穴170の正確な寸法は変化し得る。

10

20

30

40

50

【0049】

（熱要素）

図5Aおよび5Bに示されるように、レセプタクルホルダの近位には、レセプタクルホルダ110の1つまたは複数の温度を変化させるための1つ以上の熱要素200が位置付けられている。本明細書で使用される場合、「熱要素」という用語は、加熱および冷却用途のための任意の既知の加熱要素を含み得る。一実施形態では、熱要素は、スパッタリングまたは制御された蒸着等の周知の方法を使用することによって、レセプタクルホルダ110に適用される薄い金属膜等の抵抗加熱要素である。加熱要素はまた、レセプタクルホルダ110に組み込むための成形または機械加工挿入物（例えば、カートリッジ等）として提供されることもできる。

【0050】

例示的实施形態では、熱要素200は、概して、小型熱ポンプの役割を果たす、電子ドープされたn-p型半導体ペアから構築される、「ペルティエ素子」等の熱電素子である。電流が半導体ペアに印加されると、温度差が確立され、片側が高温になり、反対側が低温になる。電流方向が逆転させられた場合、高温および低温面が逆転させられるであろう。通常、半導体要素アレイの適正な分離を可能にするよう、窒化アルミニウムまたはポリイミド等の非導電性材料層が、熱電モジュールの基板面を覆って配置される。

【0051】

本明細書で使用される場合、レセプタクルホルダの「1つまたは複数の変化した温度」とは、レセプタクルホルダ110の温度の上昇または低下を指す。多くの場合、温度の上昇または低下は、周囲温度に対して決定される。本用語には、同一のレセプタクルホルダ内の他のレセプタクルウェルの温度を別々に調整しながら、1つ以上のレセプタクルウェル120の温度を個々に調整する能力が含まれる。したがって、本用語は、レセプタクルホルダ110内の全てのレセプタクルウェル120の温度を一様に上昇/低下させることを指し得、または単一のレセプタクルホルダ110内のレセプタクルウェル120の一部を変化させることを指し得る。本明細書で使用される場合、「周囲温度」とは、流体（例えば、空気または液体）または固体構造を含み得る、周辺環境の温度を指す。

【0052】

熱要素200は、その温度を変化させるように要素にわたって電流を印加するための制御可能な電源210に電氣的に接続され得る。電源210の制御は、以下で議論されるように、レセプタクルホルダ110と熱的に連通している1つ以上の熱センサ610（図5Aおよび6A参照）からの信号、および/または温度循環プロセスに含まれる自動プロセスステップを制御する別のプロセッサからの信号を受信する、適切にプログラムされたプロセッサ220（コンピュータ等）によって実行されることができる。

【0053】

熱要素200は、レセプタクルホルダ110とスライド係合して位置付けられ得る、1

つ以上の支持体 240 (図 5 C 参照) によって、レセプタクルホルダ 110 の側面 115 (図 3 A 参照) と接触して保持され得る。本明細書で使用される場合、「スライド係合して」位置付けられることとは、本明細書で説明される装置の異なる部品の隣接表面間の非固定接触を指す。したがって、装置 100 が 2 つ以上のレセプタクルホルダ 110 を含むとき、2 つ以上のレセプタクルホルダの各々は、支持体 240 とスライド係合して構成される。本明細書で使用される場合、「支持体」という用語は、熱伝導性であり得る、剛体構造を指す。支持体が作製され得る、例示的な材料は、アルミニウム、チタン、銅、鋼鉄、マグネシウム、金属複合材料、金属合金、セラミック、プラスチック、ラスチック複合材料、または任意の好適な硬質熱伝導性材料を含むが、それらに限定されない。支持体はまた、材料の組み合わせ、例えば、プラスチック、金属 (合金および複合材料を含む)、セラミック、これらの材料のうちの異なる種類の 1 つ以上の組み合わせで、またはそれらから形成される、構造を備え得る。

10

【0054】

当技術分野で公知であるように、熱要素は、加熱される構成要素との十分な熱的接触を達成するために、特定の力を必要とし得る。例えば、あるペルティエ素子は、熱エネルギーを素子に効果的に伝達するために、約 150 ~ 300 psi の据え付け力を必要とする。図 5 B を参照すると、本装置は、支持体 240 に据え付けられ、力 F1 をレセプタクルホルダ 110 の前面 117 上に及ぼす、1 つ以上の交差ブレース 248 を含む得る。力 F1 は、熱要素 200 からレセプタクルホルダ 200 へのエネルギーの熱伝達を達成するために十分である。ある実施形態では、本装置は、各レセプタクルホルダ 110 のための 1 つの交差ブレース 248 を含む。他の実施形態では、本装置は、1 列のレセプタクルホルダ 110 につき 1 つの交差ブレース 248 を含む。そのような実施形態では、交差ブレースは、概して、低い熱伝導度を有する部分または層を、レセプタクルホルダ 110 に直接接触する部分として組み込む。以下で議論されるように、他の実施形態では、レセプタクルホルダ 110 へのエネルギーの熱伝達に必要とされる力を及ぼすために、低い熱伝導度を有する本体 300 が使用される。

20

【0055】

(支持体)

図 5 C に示されるように、支持体 240 は、本明細書で説明される装置で使用するために好適な形状で形成され得る。例示的な実施形態では、支持体は、基礎部分 245 および直立部分 247 を有する中実部材である。ある実施形態では、基礎部分 245 および直立部分 247 は、単一の隣接材料を含む。直立部分 247 は、直角で基礎部分と交差し得、または 90° より大きい、あるいは小さい角度で、基礎部分 245 と交差し得る。基礎部分内には、好ましくは、それとスライド係合して位置付けられるであろう、レセプタクルホルダ 110 の底面 160 の貫通穴 170 と整列している、複数の貫通穴 242 が配置されている。支持体 240 の基礎部分 245 の貫通穴 242 の各々は、光ファイバ 400、および/または、例えば、固定または移動可能フェルル等の関連構成要素が通過し得るチャネルを形成し、それによって、以下で議論されるように、各レセプタクルウェル 120 と励起信号源および/またはエミッション信号検出器との間の光学的連通を提供する。

30

【0056】

支持体 240 の直立部分 247 は、第 1 の側面 243 と、第 2 の側面 244 とを含む。第 1 の側面 243 は、レセプタクルホルダ 110 の側面 115 の近位に位置付けられるように構成され、熱要素 200 は、支持体 240 の第 1 の側面 243 とレセプタクルホルダ 110 との間に位置付けられる。支持体 240 の直立部分 247 の第 2 の側面 244 は、低い熱伝導度を有する少なくとも 1 つの本体 300 が配置され得る、固体表面を提供する (図 6 A、6 B、および 7 A 参照)。

40

【0057】

(本体およびリンク)

図 6 A、6 B、および 7 A に示されるように、装置 100 が、上記で議論されるように、列で配向される複数の支持体 240 を含むとき、本装置は、各々がレセプタクルホルダ

50

110のそれぞれのレセプタクルウェル120に関連付けられる、低い熱伝導度を有する1つ以上の本体300を含み得る。ある実施形態では、本装置は、本体300を通してレセプタクルホルダ110に力F1を及ぼすためのリンカを含むであろう。

【0058】

本明細書で使用される場合、「リンカ」という用語は、それが据え付けられる表面から離れて延びる方向に力を及ぼすことができる、任意のデバイスを指す。本装置において有用である例示的なリンカは、ばね、スペーサ、線形拡張器、弾性またはゴム状材料で形成された材料、圧電素子、レバー、ねじ等を含むが、それらに限定されない。したがって、例示的实施形態では、リンカ310（例えば、ばね）の第1の端部312が、支持体240の直立部分247の第2の側面243に据え付けられる一方で、第2の端部314は、より低い熱伝導度を有する本体300（例えば、ガラスまたはプラスチックビーズ、キャップ、または挿入物）に接触してその上に力F1を及ぼす。次いで、各本体300は、リンカ310によってそれに及ぼされる力F1を、熱要素200と接触しているレセプタクルホルダ110の側面115とは反対のレセプタクルホルダ110の側面117上に伝達し、それによって、熱要素200とレセプタクルホルダ110との間の最大の接触を確保する。一実施形態では、装置100は、それとスライド係合して位置付けられるレセプタクルホルダ110の数に応じて、1つの支持体240につき1個から10個のリンカ310を含む。別の実施形態では、装置100は、1つのレセプタクルウェル120につき1つのリンカ310を含む。さらに別の実施形態では、装置100は、1つの支持体240につき2つのリンカ310を含む。さらに別の実施形態では、装置100は、1つの支持体240につき5つのリンカ310を含む。

10

20

【0059】

本体300は、熱エネルギーがレセプタクルホルダ110から本体300および/または支持体240へ伝達することを防止するために、レセプタクルホルダ110より低い熱伝導度を有するべきであることに留意されたい。本装置で使用される例示的な本体は、支持体240と本体300との間に位置するリンカ310によって、直接的または間接的のいずれかでレセプタクルホルダに接続される、ガラスまたはプラスチックビーズを含むが、それらに限定されない。

【0060】

したがって、図7Aに示されるように、1列のレセプタクルホルダ110の支持体240が固体表面として、提供され得、その固体表面によって、本体300およびリンカ310が、その直後の列に位置する支持体240とスライド係合して位置付けられたレセプタクルホルダ110に力F1を及ぼす。例えば、レセプタクルホルダ110の第1の列101に位置付けられた第1の支持体240の本体300は、第2の列102とスライド係合して位置付けられたレセプタクルホルダ110の側面117上に力F1を及ぼし、第1の列101および第2の列102は、本明細書で説明されるように、装置100内で互に隣接する。

30

【0061】

ある実施形態では、本装置は、全てのレセプタクルホルダ110とスライド係合している単一の支持体240を含み得、またはレセプタクルホルダ110の各列（図4および7Aの101-106）とスライド係合している単一の支持体240を含み得、または各個々のレセプタクルホルダ110とスライド係合している単一の支持体240を含み得る。

40

【0062】

（サーミスタ）

種々の実施形態では、本装置はさらに、レセプタクルホルダ110の温度を監視するように、1つ以上（すなわち、1、2、3、4、5、6、7、8、9、10個以上）の熱センサ610を含み得る。例えば、温度依存性起電力（EMF）を生成する二金属接合部を有する熱電対、材料の温度と比例する電気抵抗を有する材料を含む抵抗温度計、サーミスタ、IC温度センサ、水晶温度計等を含む、多種多様のマイクロセンサが、温度を決定するために利用可能である。例えば、Horowitz、およびHill, The Art

50

of Electronics, Cambridge University Press 1994 (2nd Ed. 1994)を参照されたい。本明細書で使用される場合、「サーミスタ」という用語は、抵抗が温度とともに有意に変化する、一種の抵抗器を指す。そのようなサーミスタ610は、レセプタクルホルダ110と直接的または間接的に接触して配置され得る。一実施形態では、2つ以上のサーミスタ610が、レセプタクルホルダ110と接触して配置される。別の実施形態では、1つ以上のサーミスタ610が、個々のレセプタクルウェル120の各々の温度の監視を可能にするように、単一のレセプタクルホルダ110のレセプタクルウェル120の各々と接触して配置される。

【0063】

図5Dに示されるように、例示的实施形態では、レセプタクルホルダ110は、側面115内に配置されるチャンネル612を含み得る。種々の実施形態では、チャンネルは、側面115の縁からレセプタクルホルダ110の最中心レセプタクルウェル120に対応する場所まで延びる。例えば、レセプタクルホルダ110が5つのレセプタクルウェル120を含む実施形態では、チャンネル612は、多くの場合、第3の/中心レセプタクルウェル120と対応する場所まで延びる。チャンネル612は、レセプタクルブロックのサーミスタ610のためのワイヤおよび/または電気接続をその中に受け入れるように構成される。チャンネル612内にサーミスタ610のワイヤおよび/または電気接続を配置することは、周囲温度の徐熱効果からサーミスタおよびそれらの関連配線を保護し、それによって、レセプタクルホルダ110の温度の正確な監視を確保する。最中心レセプタクルウェル120と対応するチャンネル612の端部には、サーミスタが最中心レセプタクルウェル120と接触するように、それを通してサーミスタが提供され得る、1つ以上の閉鎖貫通穴614が提供され得る。ある実施形態では、最中心レセプタクルウェル120の対向する側においてレセプタクルホルダ110の温度を監視するために、2つのサーミスタがその中に配置され得るように、2つの貫通穴614がチャンネル612内に提供される。示されていないが、チャンネル612は、レセプタクルホルダ110の長さにも延び得、レセプタクルウェル120の各々に対応する2つの閉鎖貫通穴614が、その中に提供され得る。

【0064】

図5Eに示されるように、貫通穴614を通して挿入されるサーミスタを収容するために、レセプタクルホルダ110は、最中心レセプタクルホルダ120の対向する側に配置される1つ以上の隆起616を含むように形成され得る。隆起616は、レセプタクルウェル120の一部を包囲する閉鎖端チャンネルを提供し、閉鎖端チャンネルは、レセプタクルホルダ110の側面115から延び、レセプタクルホルダ110の側面115とは反対側の側面117で終端する。したがって、2つのサーミスタ610が、レセプタクルホルダ110の温度を監視するように提供されるとき、1つのサーミスタ610が、その各隆起616の中に提供される。示されていないが、チャンネル612が、レセプタクルホルダ110の長さにも延び、2つの貫通穴614が、レセプタクルウェル120の各々に対応して提供されるとき、レセプタクルホルダ110は、その中に個々のサーミスタを収容するように、1つの貫通穴614につき1つの隆起616を含み得る。各レセプタクルウェルのための1つ以上の貫通穴614を含む、レセプタクルウェルのうちの2つ以上に対応して、追加の貫通穴614が提供され得ることが考慮される。

【0065】

(ヒートシンク)

例示的实施形態では、各支持体240は、ヒートシンクであるか、または個々のヒートシンク330と熱的に連通している。本明細書で使用される場合、「ヒートシンク」という用語は、より高い温度からより低い温度の流体媒体へ熱エネルギーを伝達する構成要素を指す。流体媒体は、多くの場合、空気であるが、水、または熱交換の場合は冷媒および油でもあり得る。種々の好適なヒートシンク構成および関連材料が当技術分野で周知である。本明細書で使用される場合、「熱的連通」という用語は、1つの本体から別の本体へ、または1つの本体から流体媒体へ熱エネルギーを伝達する能力を指す。

【0066】

10

20

30

40

50

図7Aに示されるように、ある実施形態では、各支持体240は、単一のヒートシンク330と熱的に連通して提供される。装置100の1つ以上の支持体240と熱的に連通して位置付けられる各ヒートシンク330はさらに、その表面内に配置される複数の貫通穴332(図7B参照)を含み得る。各貫通穴332は、支持体の貫通穴242、および/またはそれとスライド係合して位置付けられるレセプタクルホルダ110の底面160における貫通穴170と直接整列し得る。そのような貫通穴332は、例えば、光ファイバおよび/または関連構成要素が貫通し得る、チャンネルを形成し、それによって、以下で議論されるように、各レセプタクルウェル120と励起信号源および/またはエミッション信号検出器との間の光学的連通を提供する。

【0067】

ある実施形態では、ヒートシンク330内には、増幅分析に先立ってヒートシンクを予熱するために、レセプタクルホルダを加熱するために使用されるものとは別個である1つ以上の熱素子が配置され得る。ヒートシンクの予熱は、加熱を受けるレセプタクルホルダ110とヒートシンクとの間の温度差を低減させるために望ましくあり得、それによって、熱要素200によってレセプタクルホルダ110に伝達されている熱エネルギーの奪取を回避する。とりわけ、ヒートシンクを予熱することにより、温度循環率を向上させ、熱要素上の電気および熱ひずみを低減させ、したがって、電力消費を低減させ、熱要素の寿命を増加させることが分かっている。ヒートシンクは、周囲温度を上回るが、核酸アニーリング温度以下、例えば、約50~64以下であるが、約20~22より上の温度まで予熱され得る。別の実施形態では、ヒートシンクは、アニーリング温度と延伸/拡張温度との間、例えば、約50~64から約72~80の間の温度まで予熱され得る。別の実施形態では、ヒートシンクは、延伸/拡張温度と融解/変性温度との間、例えば、約72~80から約94~98の間の温度まで予熱され得る。別の実施形態では、ヒートシンクは、アニーリング温度と融解/変性温度との間、例えば、約50~64から約94~98の間の温度まで予熱され得る。ヒートシンク330を予熱するために使用される例示的な熱素子は、カートリッジヒータ334を含むが、それに限定されない。種々の実施形態では、1つ以上のカートリッジヒータ334は、例えば、増幅分析に先立って、約45~50までヒートシンク330を予熱する。理解されるべきであるように、その温度を監視して、熱要素200によってレセプタクルホルダ110に伝達されている熱エネルギーの奪取を回避するように、追加のサーミスタが、ヒートシンクの1つ以上の部分と熱的に接触して提供され得る。

【0068】

(カバー)

図1、2、8、および12に示されるように、装置100はまた、レセプタクルホルダ110と移動可能に関連して位置付けられるカバー350を含み得る。予期され得るように、カバー350は、レセプタクルホルダ110に対して開放位置(図8B)と閉鎖位置(図8C)との間で移動可能であり、必要に応じて、開放と閉鎖との間の任意の位置に移動させられ得る。開放位置では、カバー350は、レセプタクルホルダ110内のレセプタクルウェル120へのアクセスを妨害しない(図8A参照)。閉鎖位置にあるとき、カバー350は、レセプタクルウェル120へのアクセスを阻止および/または妨害するであろう。加えて、閉鎖されたとき、カバー350は、レセプタクル130をレセプタクルウェル120の中へ据え付けまたは固定するために、レセプタクルウェル120内の任意のレセプタクル上に力F2を及ぼし得る(図8C参照)。上記で議論されるように、レセプタクルウェル120がレセプタクル130を受け取るように構成されているため、カバー350によって及ぼされる力F2は、レセプタクル130がレセプタクルウェル120内にしっかりと嵌入することを確実にする働きをし、それによって、レセプタクルウェル120の内面180とレセプタクル130との間で最大の接触を可能にする。

【0069】

カバー350は、レセプタクルウェル内に配置されたレセプタクル上に下向きの圧力を及ぼすために好適である、任意の硬質または半硬質材料から作製され得る。カバーが作製

10

20

30

40

50

され得る例示的な材料は、ベリリウム銅、ばね鋼、クロムバナジウム、クロムシリコン、リン青銅、ステンレス鋼、アルミニウム、チタン、タングステン、金属合金、金属複合材料、プラスチック、または任意の好適な硬質あるいは半硬質材料を含むが、それらに限定されない。

【0070】

カバー350は、本装置に含まれる任意の好適な機械要素によって移動可能であり得る。一実施形態では、カバー350は、開放位置と閉鎖位置との間の移動を可能にするよう、装置100にヒンジ連結して取り付けられる。取り付け点は、本装置の1つ以上の支持体のうちのいずれか、または本装置を含む筐体内の任意の好適な場所を含むが、それらに限定されない。図1に示されるように、カバー350は、1つ以上の電気モータ355と移動可能に連通している剛体回転可能部材352に固定して取り付けられ得る。回転可能部材は、装置の筐体50の対向する側、またはその追加の筐体支持部材の対向する側に回転可能に据え付けられ、回転可能部材352の作動が、カバー350を1つ以上のレセプタクルホルダ110に対して開放または閉鎖位置に移動させるように、1つ以上のレセプタクルホルダの配向と平行に本装置の長さ及び得る。例示的实施形態では、回転可能部材352は、図8DのA'-A'に沿って得られた断面図である、図8Eに示されるように、円形断面、およびその中心に回転軸を有する、円柱ロッドである。剛体回転可能部材が作製され得る例示的な材料は、鋼鉄、チタン、アルミニウム、または任意の好適な硬質材料を含むが、それらに限定されない。本明細書で使用される場合、「回転可能に据え付けられる」という用語は、回転可能部材がその中心軸の周囲で回転することを可能にする、任意の据え付け配向を指す。

10

20

【0071】

カバー350は、剛体回転可能部材352に取り付けられ、そこから離れて横方向に延びる、1つ以上(すなわち、1、2、3、4、5、6、7、8、9、10個以上)の可撓性延長部360を備え得る。そのような可撓性延長部360は、カバーが閉鎖位置に接近しているとき、または閉鎖位置から離れた後に短い距離にあるときに、レセプタクルホルダ110内に配置されるレセプタクル130の少なくとも一部分と接触するように構成される。可撓性延長部360とレセプタクル130の少なくとも一部分との間で接触が行われると、可撓性延長部360は、力F2をレセプタクル130の少なくとも一部分に直接与えしなげら屈曲する。例示的实施形態では、カバー350は、剛体回転可能部材352から離れて同一の方向に延びる、2つ以上(すなわち、2、3、4、5、6、7、8、9、10個以上)の可撓性延長部360を含む。ある実施形態では、可撓性延長部360は、カバー350のヒンジ連結取り付け部から離れて装置100まで横方向に延びる。多くの実施形態では、カバー350は、レセプタクルホルダ110の1つのレセプタクルウェル120につき1つの可撓性延長部360を含む。また、多くの実施形態では、カバー350の1つの可撓性延長部360は、レセプタクルホルダ110内に配置される1つより多くのレセプタクル130の少なくとも一部分に接触し得る。同様に、1つより多くの可撓性延長部360は、レセプタクルホルダ110内に配置される1つより多くのレセプタクル130の少なくとも一部分に接触し得る。

30

40

【0072】

本開示のカバー350は、多くの場合、単一の成形カバーユニットとして、またはカバーユニット全体を構成する複数の要素の中に、可撓性延長部360、回転可能部材352、または他の要素等の複数の構成要素を備えている。例えば、可撓性延長部360は、回転可能部材352に取り付けられ得るか、または単一の材料が、回転可能部材352と、可撓性延長部360とを備え得る。

【0073】

装置100は、全てのレセプタクルホルダ110(図示せず)と移動可能に関連する単一のカバー350を含み得るか、またはレセプタクルホルダ110の各列のための単一のカバー350を含み得るか、または各個々のそれぞれのレセプタクルホルダ110のための単一のカバー350を含み得る。各カバー350の移動は、装置100内、または本装

50

置が位置する筐体 50 内のいずれかで配置される、電気モータ 355 によって作動させられ得る。装置 100 が 1 つより多くのカバー 350 を含むとき、各カバー 350 が、各自のモータ 355 によって作動させられ得、または 1 つより多くのカバー 350 が、同一のモータ 355 によって作動させられ得る。したがって、装置 100 が 1 つより多くのカバー 350 を含むとき、各カバー 350 が、次のカバーとは独立して移動し得、および / または 1 つより多くのカバー 350 が、同時に移動させられ得る。当業者であれば、例えば、各カバーへのその接続の適切なカム作用を通して、単一のモータを利用する複数のカバーの独立した移動が提供され得ることを理解するであろう。電気モータ 355 は、それに電流を印加するための制御可能な電源 210 に電氣的に接続される。電源 210 の制御は、温度循環プロセスに含まれる自動プロセスステップを制御する別のプロセッサからの信号を受信し得る、適切にプログラムされたプロセッサ 370 (コンピュータ等) によって実行されることができ

10

【0074】

本開示の装置および方法のいくつかの実施形態は、カバーを含むが、カバーは必要とされず、多くの場合、含まれないか、または所望されない。例えば、特に、多くの実施形態では、レセプタクルホルダは、それと動作可能な配向のカバーを有していない。そのような実施形態では、レセプタクルは、多くの場合、例えば、重力、摩擦、および / または別のモードによって、レセプタクルホルダの中で定位置に保持される。本装置がレセプタクルのためのカバーを伴わずに提供されるとき、それは、多くの場合、カバーが欠けているが、全ての関連計装ならびにそれに関連付けられる機械および / または電気要素を含む、本明細書で説明される装置の構成のうちのいずれかを備えているであろう。多くの場合、そのような実施形態では、ピペッタまたはレセプタクル輸送機構が、レセプタクルホルダへの制約のないアクセスを有し、レセプタクルを随意に導入または除去するであろう。カバーを伴わない装置の実施例が、図 14B で描写されている。そのような装置は、検出システムおよび電源と連通して、ヒートシンクに容易に取り付けられることができ、完全に動作可能であり得る。多くの実施形態では、複数のこれらの装置が、単一のヒートシンク上に組み込まれる。

20

【0075】

(光ファイバ)

ここで図 9A - 9C を参照すると、装置 100 はさらに、励起信号源 500 およびエミッション信号検出器 510 (図 10 参照) のうちの少なくとも 1 つとのレセプタクルウェルの光学的連通を提供するように、複数の (すなわち、1 つより多くの) 光ファイバ 400 を含む。一実施形態では、装置 100 は、1 つのレセプタクルウェル 120 につき 1 本の光ファイバ 400 を含む。したがって、装置 100 が 10 個のレセプタクルウェル 120 を含むとき、レセプタクルウェル 120 と 1 つ以上の励起信号源 500 および / または 1 つ以上のエミッション信号検出器 510 との間に光学的連通を確立するように、少なくとも 10 個の光ファイバ 400 が提供されるであろう。

30

【0076】

本明細書で使用される場合、「光ファイバ」とは、ファイバの 2 つの端部 (すなわち、第 1 の端部および第 2 の端部) の間に光を伝達するように導波管として機能する、ガラスまたはプラスチックで作製される可撓性の透明ファイバを指す。典型的には、光ファイバは、より低い屈折率および低い自己蛍光特性を伴う、または自己蛍光特性を伴わない、不透明の被覆材料によって包囲される、透明な芯を含む。光ファイバを備えている光学経路またはアセンブリは、随意に、それを通過する励起またはエミッション信号を修正および / または集束するように、1 つ以上のフィルタ、レンズ、球体等を含み得ることを理解されたい。随意に、装置 100 は、各光ファイバ 400 の第 1 の端部 410 とレセプタクル 130 との間に光学インターフェース 440 を含み得る (図 9C 参照)。そのような光学インターフェース 440 は、所望の光学性質を有する、フィルタ、レンズ、球体、ノーズ、キャップ、または任意の他の要素を含み得る。しかしながら、種々の実施形態では、インターフェース 440 は、レンズではなく、および / またはレンズとして機能しないこと

40

50

を理解されたい。本装置において有用である例示的なインターフェース 440 は、ガラスまたはプラスチックボール、光ファイバ 400 の第 1 の端部 410 を覆うノーズまたはキャップ、あるいは任意の好適な光学的に透明な材料を含むが、それらに限定されない。

【0077】

複数の光ファイバ 400 の各々の第 1 の端部 410 は、レセプタクルウェル 120 の貫通穴 170 の外側に、内側に、またはそれを通して延びて配置され、それによって、レセプタクルウェル 120、および/またはレセプタクルウェル 120 内に配置されるレセプタクル 130 との光学的連通を提供する。図 9A に示されるように、レセプタクルウェル 120 内に配置されている場合、光ファイバ 400 の第 1 の端部 410 は、その内面 180 に対してレセプタクルウェル 120 の貫通穴 170 内で移動可能であり得る。貫通穴 170 内の光ファイバ 400 の第 1 の端部 410 の移動の種々の手段が考慮される。例えば、光ファイバ 400 の第 1 の端部 410 が、レセプタクルウェル 120 の中へ延び得、レセプタクル 130 がウェル 120 内に配置されている場合、レセプタクル 130 は、光ファイバ 400 の第 1 の端部 410 に接触し、それによって、レセプタクル 130 と光ファイバ 400 との間の光学的連通を提供する。例示的实施形態では、レセプタクル 130 が、図 9B に示されるように、光ファイバ 400 との光学的連通を維持しながら、レセプタクルウェル 120 の内面 180 との最大の接触を作ることができるように、レセプタクルウェル 120 内のレセプタクル 130 の存在が、光ファイバ 400 に、レセプタクルウェル 120 の内面 180 から反対の方向に貫通穴 170 内で（例えば、直接力の適用を通して）移動させるであろう。別の実施形態では、カバー 350 および/またはカバー 350 の可撓性延長部 360 によって、レセプタクルウェル 120 内に配置されるレセプタクル 130 の少なくとも一部分上に及ぼされる下向きの力 F2 は、レセプタクル 130 が光ファイバ 400 に接触するときに、光ファイバ 400 に貫通穴 170 内で移動させる。そのような実施形態では、レセプタクル 130 は、光ファイバ 400 の端部 410 がウェル 120 内で移動するように、ウェル内に配置されるレセプタクルに与えられている力 F2 と実質的に同一の方向に、力 F3 を光ファイバ 400 の第 1 の端部 410 に与え得る。

【0078】

当技術分野で公知であるように、光ファイバは、剛体部材であり、それによって、移動に対してある量の固有の弾力性を有する。したがって、当業者であれば、装置 100 において有用な光ファイバは、その第 1 の端部 410 上への力 F3 の適用時に、レセプタクルホルダ 120 内で屈曲または別様に変形に抵抗するために十分な剛性を有するべきであると理解するであろう。代替として、可撓性光ファイバ 400 が利用され得るが、光ファイバ 410 の第 1 の端部 410 は、例えば、随意に、力 F3 の適用または解放に応答して貫通穴内で移動する、剛体フェルールによって包囲または保護され得る。

【0079】

多くの場合、複数の光ファイバ 400 の各々の第 1 の端部 410、または複数の光ファイバ 400 の各々の第 1 の端部 410 の近位にある領域 420 は、弾力的な要素 600 を用いてレセプタクルウェル 120 のそれぞれの貫通穴 170 に直接的または間接的に接続される。弾力的な要素 600 は、光ファイバ 400 が貫通穴 170 内で移動するにつれて収縮および/または変形し、光ファイバ 400 がその静止位置に戻るときに、その非圧縮および/または元の形態に戻り、それによって、光ファイバ 400 の移動を加減する。本明細書で使用される場合、光ファイバの「静止位置」とは、レセプタクルがレセプタクルウェル内に存在しないとき、および/または下向きの力 F2 が、カバー 350 によって、レセプタクルウェル 120 内に配置されたレセプタクル 130 の少なくとも一部分上に及ぼされていないときの、その第 1 の端部 410 の位置を指す。例示的な弾力的な要素は、ばね、プラスチック、開放および閉鎖セル発泡体、ゴム、ダンパ、空気圧要素、油圧要素、電磁要素、またはそれらの組み合わせを含むが、それらに限定されない。

【0080】

当業者であれば、貫通穴 170 内のその移動の能力に光ファイバの固有の剛性を干渉させることを回避するために、装置 100 で使用するための弾力的な要素 600 を選択する

場合、光ファイバ400の固有の弾力性/剛性が考慮されるべきであることを理解するであろう。したがって、多くの実施形態では、装置100の中の各光ファイバ400は、1つ以上の専用の弾力的な要素600を有する。また、多くの実施形態では、2本以上の光ファイバ400が、2本以上の光ファイバ400の個々のまたは協調移動を可能にする、単一の弾力的な要素600と接触している。

【0081】

さらに別の例示的实施形態では、レセプタクルウェル120の貫通穴170内の光ファイバ400の移動は、装置100のカバー350の移動に関連付けられる。例えば、そのような実施形態では、光ファイバ400は、(図9Aに示されるように)レセプタクルウェル120の貫通穴170の外側に、内側に、またはそれを通して延びて配置され得る。ここで、光ファイバ400は、例えば、カバー350を作動させるモータ355と移動可能に接続し得、同一のモータ355が貫通穴170内の光ファイバ400の移動を作動させる。代替として、光ファイバ400は、例えば、カバー350を作動させるモータ355とは異なるモータ(図示せず)と移動可能に接続し得るが、カバー350および光ファイバ400へのモータの作用は、カバー350の移動に対応する期間において、光ファイバ400が貫通穴170内で移動するように協調させられ得る。この対応する期間は、重複する期間、または異なるが関連する期間を含み得る。例えば、ファイバ400は、カバー350と同時に移動し得、ファイバ400は、カバー350が移動している時間の一部分のみに移動し得、またはファイバ400は、カバー350の移動の前または後である時間中に移動し得る。いくつもの非重複期間の実施形態では、カバー350が閉鎖位置に向かつて移動し始める前に、光ファイバ400の第1の端部410は、レセプタクルウェル120の内面180に向かつて貫通穴170内で移動し得る。代替として、他のいくつもの非重複期間の実施形態では、光ファイバ400の第1の端部410がレセプタクルウェル120の内面180に向かつて移動し始める前に、カバー350は、閉鎖位置に向かつて移動する。しかしながら、多くの場合、光ファイバ400およびカバー350の移動は、カバー350が移動し始め、閉鎖位置に接近した後に、光ファイバ400の第1の端部410がレセプタクルウェル120の内面180に向かつて移動するように、協調させられる。そのような実施形態では、光ファイバ400の第1の端部410は、閉鎖位置から離れたカバー350の移動の開始時に、または別の期間に、レセプタクルウェル120の内部に向かつて移動するように作動させられることができる。

【0082】

別の例示的实施形態では、光ファイバ400の第1の端部410の静止位置は、レセプタクルウェル120の内面180の下方にある。換言すると、光ファイバ400の第1の端部410は、レセプタクルホルダ110の貫通穴170内で静止している。そのような実施形態では、したがって、レセプタクルウェル120内に配置されたレセプタクル130の少なくとも一部分と第1の端部410を接触させるために、カバー350が閉鎖位置へ移動させられる、または別様に、それとの光学的連通を達成するためにレセプタクル130の一部分と直接接触しないが、それに近く位置付けられる前、間、または後に、光ファイバ400の第1の端部410は、レセプタクルウェルの内部に向かつて移動させられる。上記で議論されるように、光ファイバ400は、例えば、カバー350を作動させるモータ355と移動可能に接続し得、同一のモータ355が貫通穴170内で光ファイバ400の移動を作動させる。代替として、光ファイバ400は、例えば、カバー350を作動させるモータ355とは異なるモータ(図示せず)と移動可能に接続し得るが、カバー350および光ファイバ400へのモータの作用は、カバー350の移動に対応する期間において、光ファイバ400が貫通穴170内で移動するように協調させられ得る。

【0083】

さらに別の例示的实施形態では、(レセプタクルウェル120の内部の中または外のいずれかへの)貫通穴170内の光ファイバ400の移動は、カバー350の剛体回転可能部材352への機械接続を通して作動させられ得る。例えば、カバー350が開放または閉鎖位置に移動させられると、レセプタクルウェル120の内部の中へ、またはそこから

離れた光ファイバ400の第1の端部410の移動を協調させるために、剛体回転可能部材352との歯車付きまたはカム作用機械接続（図示せず）が使用され得る。したがって、装置100の光ファイバ400は、装置100のカバー350の開放および閉鎖と併せて、レセプタクルウェル120の中および外へ移動し得る。

【0084】

ある実施形態では、レセプタクルウェル120内のレセプタクル130の配置は、概して、光ファイバ400を貫通穴170内で移動させないであろう。しかしながら、上記で議論されるように、カバー350によってレセプタクル130の少なくとも一部分上に及ぼされる力F2は、レセプタクルウェル120内のレセプタクル130の移動を防止しながら、レセプタクル130とレセプタクルウェル120の内面180との間で最大の接触を維持しながら、レセプタクル130と光ファイバ400との間の光学的連通を可能にするであろう。光ファイバ400の静止位置が、その第1の端部410をレセプタクルウェル120の内面180の下方に配置される、実施形態では、レセプタクルウェル120の内部の中への光ファイバ400の作動させられた移動の後でさえも、力F2がレセプタクルウェル120内の据え付け位置でレセプタクル130を維持する。理解されるべきであるように、レセプタクル130と接触する光ファイバ400の作動は、多くの場合、レセプタクル130の最も近い底端138上に力F4（図9C）を及ぼす。カバー350によってレセプタクル130の少なくとも一部分上に及ぼされる力F2がない場合、力F4が、レセプタクルウェル120の内面180とのレセプタクル130の最適な接触を取り除くか、または別様に弱め得る。したがって、そのような実施形態では、力F4は、概して、同一の規模を有するか、または力F2あるいは力F3より小さい規模を有する。

【0085】

（光学的連通を確立する方法）

別の側面では、本明細書では、レセプタクルウェルの表面とレセプタクルとの間で最大の接触を可能にしながら、レセプタクルと本装置の筐体内の励起信号源および/またはエミッション信号検出器との間に光学的連通を確立する方法が提供される（図11A）。上記で詳細に議論されるように、本方法は、レセプタクル130をレセプタクルホルダ110のレセプタクルウェル120に提供することを含む（ステップS110）。その後、レセプタクル130がレセプタクルウェル120内にしっかりと嵌入し、それによって、レセプタクルウェル120の内面180とレセプタクル130との間で最大の接触を可能にするように、力F2がレセプタクル130またはレセプタクル130の少なくとも一部分に与えられる（ステップS120）。力F2がレセプタクル130の少なくとも一部分に与えられている間に、光ファイバ400の第1の端部410の移動が、レセプタクルウェル120の内面180に向かって生じさせられる（ステップS130）。そのような実施形態では、レセプタクル130の底部138と光ファイバ400の第1の端部410との間に光学的連通が確立されるように、レセプタクル130は、レセプタクル130に与えられている力F2と実質的に同一の方向に、レセプタクルウェル120内に配置される光ファイバ400の第1の端部410まで、力F3を光ファイバ400に与え得る（ステップS140）。上記で議論されるように、光ファイバ400の第1の端部410の移動は、閉鎖位置へのカバー350の移動と協調させられる。したがって、本方法はさらに、光ファイバ400の第1の端部410の移動と協調してカバー350の移動を含み得る。

【0086】

レセプタクルウェルの表面とレセプタクルとの間で最大の接触を可能にしながら、レセプタクルと本装置の筐体内の励起信号源および/またはエミッション信号検出器との間に光学的連通を確立する方法の別の例示的实施形態が、図11Bに示されている。本実施形態では、本方法は、レセプタクル130をレセプタクルホルダ110のレセプタクルウェル120に提供するステップを含む（ステップS210）。その後、カバー350が閉鎖位置に移動させられ（ステップS220）、それによって、レセプタクル130がレセプタクルウェル120内にしっかりと嵌入し、それによって、レセプタクルウェル120の内面180とレセプタクル130との間で最大の接触を可能にするように、力F2をレセ

ブタクル 130 またはレセブタクル 130 の少なくとも一部分上に及ぼす（ステップ S 230）。閉鎖位置へのカバー 350 の移動前、中、または後に、光ファイバ 400 の第 1 の端部 410 の移動が、据え付けられたレセブタクル 130 に向かって、それと接触するように達成される（ステップ S 240）。レセブタクル 130 の閉鎖端 138 との光ファイバ 400 の第 1 の端部 410 の接触時に、力 F 4 が第 1 の端部 410 によってレセブタクル 130 上に及ぼされる。そのような実施形態では、レセブタクル 130 は、力 F 2 と実質的に同一の方向に、力 F 4 より大きい力 F 3 を光ファイバ 400 の第 1 の端部 410 上に与え得る。したがって、レセブタクル 130 とレセブタクルウェル 120 の内壁 180 との間で最大の接触を確保しながら、光ファイバの第 1 の端部 410 とレセブタクル 130 との間に光学的連通が確立される（ステップ S 250）。上記で議論されるように、光ファイバ 400 の第 1 の端部 410 の移動は、閉鎖位置へのカバー 350 の移動と協調させられる。

10

【0087】

多くの場合、複数の光ファイバ 400 の各々の第 1 の端部 410、または複数の光ファイバ 400 の各々の第 1 の端部 410 の近位にある領域 420 は、上記で議論されるように、弾力的な要素 600 を用いてレセブタクルウェル 120 のそれぞれの貫通穴 170 に直接的または間接的に接続される。それによって、弾力的な要素 600 は、光ファイバ 400 が貫通穴 170 内で移動するにつれて収縮および/または変形し、光ファイバ 400 がその静止位置に戻るときに、その非圧縮および/または元の形態に戻る。

20

【0088】

（ストリッププレート）

ここで図 12A - 12D を参照すると、装置 100 はさらに、レセブタクルホルダ 110 と移動可能に関連して据え付けられる、1 つ以上のストリッププレート 650 を含む得る。カバー 350 のように、ストリッププレート 350 は、ストリッププレート 650 を参照して「解除位置」および「係止位置」と称されるであろう、開放位置と閉鎖位置との間で移動可能である。解除位置（図 12B）にあるとき、ストリッププレート 650 は、レセブタクル 130 のレセブタクルウェル 120 の中への移送、およびレセブタクルウェル 120 の外への除去を可能にする。係止位置にあるとき、ストリッププレート 650 は、レセブタクルウェル 120 内に配置されたレセブタクル 130 の除去を阻止し、それによって、ピペッタまたはピックアップロボット等のレセブタクル輸送機構 700 がレセブタクル 130 から離脱することを可能にする（図 12D）。係止位置にあるとき、ストリッププレート 650 は、レセブタクル 130 に送達し、および/またはレセブタクル 130 から除去するために使用されるレセブタクル輸送機構 700 による、レセブタクル 130 の最上部へのアクセスを阻止しないが、レセブタクル 130 の除去を防止するのであることを理解されたい。したがって、レセブタクル 130 の除去は、ストリッププレート 650 が解除位置にあるときにストリッププレート 650 が存在する場合のみ起こり得る。

30

【0089】

存在するとき、ストリッププレート 650 は、レセブタクル輸送機構 700 からレセブタクル 130 を除去するために好適である、任意の硬質材料から作製され得る。ストリッププレートが作製され得る、例示的な材料は、ベリリウム銅、ばね鋼、アルミニウム、チタン、プラスチック、または任意の好適な硬質材料を含むが、それらに限定されない。

40

【0090】

種々の実施形態では、装置 100 は、全てのレセブタクルホルダ 110 と移動可能に関連する単一のストリッププレート 650 を含む得、またはレセブタクルホルダ 110 の各列のための単一のストリッププレート 650 を含む得、または各個々のレセブタクルホルダ 110 のための単一のストリッププレート 650 を含む得る。ストリッププレート 650 の移動は、装置 100 内、または本装置が位置する筐体 50 内のいずれかに配置される、電気モータ 660 によって作動させられ得る。1 つより多くのストリッププレート 650 が本装置の中に提供されるとき、各ストリッププレート 650 が、各自のモータ 660

50

によって作動させられ得、または1つより多くのストリッパプレート650が、同一のモータ660によって作動させられ得る。したがって、装置100が1つより多くのストリッパプレート650を含むとき、各ストリッパプレート650が、次のストリッパプレートとは独立して移動し得、および/または1つより多くのストリッパプレート650が、同時に移動させられ得る。1つ以上のストリッパプレート650の移動を生じさせる電気モータ660は、それに電流を印加するための制御可能な電源210に電氣的に接続される。電源210の制御は、温度循環プロセスに含まれる自動プロセスステップを制御する別のプロセッサからの信号を受信し得る、適切にプログラムされたプロセッサ670(コンピュータ等)によって実行されることができ。

【0091】

上記で議論される光ファイバ400の移動と同様に、係止および解除位置の間のストリッパプレート650の移動は、装置100のカバー350の移動に関連付けられ得る。例えば、そのような実施形態では、ストリッパプレート650は、同一のモータ355が必要に応じてストリッパプレート650の移動を作動させるように、カバー350を作動させるモータ355と移動可能に接続して配置され得る。したがって、カバー350およびストリッパプレート650へのモータの作用は、カバー350の移動に対応する期間において、ストリッパプレート650が移動するように協調させられ得る。この対応する期間は、重複する期間、または異なるが関連する期間を含み得る。例えば、ストリッパプレート650は、カバー350と同時に移動し得、ストリッパプレート650は、カバー350が移動している時間の一部分のみに移動し得、またはストリッパプレート650は、カバー350の移動の前または後である時間中に移動し得る。しかしながら、ストリッパプレートの移動は、カバー350の移動に干渉することなく、レセプタクル輸送機構700がレセプタクル130から離脱し得るように、時間調整されなければならない。

【0092】

他の例示的实施形態では、ストリッパプレート650は、本装置に含まれる任意の好適な機械要素によって、係止および解除位置の間で移動可能であり得る。例示的实施形態では、ストリッパプレート650は、係止および解除位置の間の移動を可能にするよう、装置100にヒンジ連結して取り付けられる。取り付け点は、本装置の1つ以上の支持体のうちのいずれか、または装置100を含む筐体50内の任意の好適な場所を含むが、それらに限定されない。別の実施形態では、ストリッパプレート650は、装置100の支持体の対向する側にヒンジ連結して取り付けられる。例えば、ストリッパプレート650は、レセプタクルホルダ110の列(101-106)の配向と垂直な方向へ横方向にスライドし得る。ストリッパプレートが、本明細書で説明されるある実施形態で利用され得るが、多くの場合、レセプタクル輸送機構700が、当技術分野で公知である先端ストリッパ、放出機構、または他のレセプタクル解放機構等のレセプタクル解放を提供されるときに、それは特徴として組み込まれない。

【0093】

(本装置の第2の例示的实施形態)

ここで図14A-14Dおよび16を参照すると、本明細書で説明される装置800の第2の例示的实施形態が提供されている。上記で議論される第1の例示的实施形態からの差異に基づいて、本説明を提供する。したがって、類似要素の任意の参照は、上記で説明されるように理解されるべきである。

【0094】

以前の例示的实施形態のように、装置800は、1つ以上(すなわち、1、2、3、4、5、6、7、8、9、10、11、12、または1から20の間の任意の整数、あるいはそれ以上)のレセプタクルホルダ110を含む(図3も参照)。複数のレセプタクルホルダ110が本明細書で説明される装置の中で提供されるとき、装置内に配置される各レセプタクルホルダ110は、核酸増幅分析に含まれる自動処理ステップを促進するように、互に整列して配置され得る。そのような装置800は、その内側で1つ以上のレセプタクルホルダ110が位置する、筐体50(図2および4参照)を含み得る。筐体50は、

10

20

30

40

50

例えば、プラスチックまたは金属等の任意の好適な構造材料から作製され得る。

【 0 0 9 5 】

図 1 4 A に示されるように、支持体 2 4 0 の直立部分 2 4 7 は、コントローラボード 8 2 0 への取り付けのために、その第 3 の側面から突出するマウント 8 1 0 を含む。支持体 2 4 0 のマウント 8 1 0 へのコントローラボード 8 2 0 の取り付けは、当技術分野で公知である任意の手段によって達成され得る。例えば、コントローラボード 8 2 0 は、リベットまたはねじ 8 2 5 によって固定して取り付けられ得る。多くの場合、取り付けは、支持体 2 4 0 とコントローラボード 8 2 0 との間の独立した側方移動を可能にする機構を介する。そのような取り付けは、標準ねじ山付きねじを含む、利用される固定手段の種類にかかわらず、コントローラボードがそれらに対して横方向に移動することができるように、肩付きねじの使用、または支持体 2 4 0 の中の取り付け点の機械加工を介し得る。コントローラボード 8 2 0 のそのような側方移動は、ヒートシンク 3 3 0 への支持体 2 4 0 / コントローラボード 8 2 0 ユニットの据え付けを促進し、ヒートシンク 3 3 0 の貫通穴 3 3 2 との支持体 2 4 0 の貫通穴 2 4 2 の適正な整列を可能にし、それによって、レセプタクルウェル 1 2 0 の内容物の検査のために、光ファイバ 4 0 0 の最適な位置付けを提供する。

10

【 0 0 9 6 】

コントローラボード 8 2 0 は、上記で説明される動力化および温度制御機能のうちの 1 つ以上を果たすための論理および制御回路を含み得る。種々の実施形態では、コントローラボード 8 2 0 は、装置 8 0 0 上に配置されている第 2 のコントローラボード 8 3 5 への電気接続のための少なくとも 1 つの電気接続点 8 3 0 を含む。多くの実施形態では、図 1 4 B で描写される、コントローラボード 8 2 0 上の回路を含む、ユニット（または装置）全体は、電源に差し込まれ、光学システムまたは別の検出システム等の検出システムと通信して配向されるとき利用されることができる、独立較正ユニットを表す。そのような実施形態では、コントローラボード 8 2 0 は、一次または二次カバー 8 4 0 / 8 5 0、あるいは任意の他のカバー手段を伴って、または伴わずに、図 1 4 A - 1 4 D で識別される、設置された要素とともに動作するように構成されている。本質的に、図 1 4 B で例示されるユニットは、「プラグアンドプレイ」型の装置として動作および利用され得、それによって、設置後に全体的な検出システムの独立較正を必要とすることなく、任意に、それを設置し、除去し、または異なるユニットと交換することができる。上記で議論されるように、レセプタクルホルダ 1 1 0 と支持体 2 4 0 の直立部分 2 4 7 との間には、「ペルティエ素子」等の熱要素 2 0 0 が配置されている。頂面 8 5 7 を有する圧縮筐体 8 5 5 は、レセプタクルホルダ 1 1 0 を覆う固定可能な取り付けのために構成される。圧縮筐体 8 5 5 の頂面 8 5 7 の中には、各々がレセプタクルホルダ 1 1 0 のレセプタクルウェル 1 2 0 に対応し、それと整列している、複数の貫通穴が配置されている。1 つ以上の交差ブレース 2 4 8 が、支持体 2 4 0 に据え付けられ、力 F 1 (図 5 B) を圧縮筐体 8 5 5 の側面上に及ぼし、それは順に、力 F 1 をレセプタクルホルダ 1 1 0 上に及ぼす。支持体 2 4 0 および圧縮筐体 8 5 5 の各々は、プラスチック等の低い熱伝導度を有する材料から形成され得る。ある実施形態では、支持体 2 4 0 および圧縮筐体 8 5 5 が形成される材料は、同一の材料であり得、または異なる材料であり得る。

20

30

40

【 0 0 9 7 】

図 1 4 D は、図 1 4 A - 1 4 C で提供される装置 8 0 0 の一部分の上面図を描写する。種々の実施形態では、圧縮筐体 8 5 5 は、レセプタクルホルダ 1 1 0 に向かって配向される勾配縁 8 5 9 を有して形成される。勾配縁 8 5 9 は、ユニットの圧縮接続、設置容易性、および保守性を単純化しながら、レセプタクルホルダ 1 1 0 への圧縮筐体 8 5 5 の圧縮力の一様性を増進する。本実施形態では、ねじ 8 2 7 が、直立部分 2 4 7 を通して交差ブレース 2 4 8 に螺入され得る。ねじ 8 2 7 が締め付けられると、交差ブレース 2 4 8 の外縁 2 4 9 が直立部分 2 4 7 に向かって引かれ、圧縮筐体 8 5 5 の周囲で交差ブレース 2 4 8 の湾曲 (図示せず) をもたらず。勾配縁 8 5 9 は、与えられた圧縮力 F 1 の全体的な一様性を増進しながら、交差ブレース 2 4 8 が曲がることを可能にする。当業者であれば、

50

本開示の範囲から逸脱することなく、交差ブレース 248 / 圧縮筐体 855 接続の追加の配向および構成を提供できることを理解するであろう。

【0098】

ここで図 16 を参照すると、各支持体 240 は、ヒートシンクであり得るか、個々のヒートシンク 330 と熱的に連通し得るか、または単一のヒートシンク 330 と熱的に連通し得る。装置 800 の 1 つ以上の支持体 240 と熱的に連通して位置付けられる各ヒートシンク 330 はさらに、その表面内に配置される複数の貫通穴 332 (図 7 B 参照) を含み得る。各貫通穴 332 は、支持体の貫通穴 242、および / またはそれとスライド係合して位置付けられるレセプタクルホルダ 110 の底面 160 における貫通穴 170 と直接整列し得る。そのような貫通穴 332 は、例えば、光ファイバおよび / または関連構成要素が貫通し得る、チャンネルを形成し、それによって、以下で議論されるように、各レセプタクルウェル 120 と励起信号源および / またはエミッション信号検出器との間の光学的連通を提供する。

10

【0099】

図 14 C に示されるように、装置 800 はまた、レセプタクルホルダ 110 を覆って固定して位置付けられる、一次カバー 840 を含み得る。一次カバー 840 は、レセプタクルホルダ 110 の各レセプタクルウェル 120 と直接整列し、それを一周する、1 つ以上 (すなわち、1、2、3、4、5、6、7、8、9、10 個以上) の固定アーム 845 を伴って形成され得る。ある実施形態では、一次カバー 840 は、レセプタクルホルダ 110 の各レセプタクルウェル 120 と直接整列し、かつそれを包囲する配列で配置される、4 つの固定アーム 845 を伴って形成される。固定アーム 840 は、レセプタクルの少なくとも一部分またはレセプタクル 130 に取り付けられるキャップ 135 への固定可能な取り付けのために構成される。そのような固定可能な取り付けは、レセプタクル 130 がレセプタクルウェル 120 内にしっかりと嵌入することを確実にし、それによって、レセプタクルウェル 120 の内面 180 とレセプタクル 130 との間で最大の接触を可能にするために、上記で議論されるように、カバー 350 によって及ぼされる力 F2 と類似する。固定アームは、プラスチック、金属、または金属複合材料を含む、任意の好適な材料で作製することができる。

20

【0100】

装置 800 はさらに、一次カバー 840 を覆って固定して位置付けられる二次カバー 850 を含み得る。二次カバー 850 は、各々が一次カバーの固定アーム 845 と直接整列およびスライド接触している、1 つ以上 (すなわち、1、2、3、4、5、6、7、8、9、10 個以上) の解放アーム 855 を伴って形成され得る。種々の実施形態では、一次カバーの固定アーム 845 は、自動プロセス中に作動させられたときに、その上で二次カバー 850 の対応する解放アーム 855 がスライドし得る、勾配面 847 を含む。二次カバー 850 はさらに、1 つ以上 (すなわち、1、2、3、4、5、6、7、8、9、10 個以上) のアクチュエータ 860 を含み得、アクチュエータ 860 は、解放アーム 855 に固定して接続され、力がそれに与えられるときに、力がアクチュエータ 860 から解放アーム 855 へ伝達され、それが順に、一次カバー 840 の勾配面 847 を圧迫し、レセプタクル 130 に取り付けられるキャップ 135 への固定可能な取り付けを解放するよう

30

40

【0101】

したがって、図 15 A および 15 B に示されるように、その内側で装置 800 が位置する筐体 50 が、少なくとも 1 つの修正ピベッタ 900 を含むであろうと考慮される。図 15 A に示されるように、修正ピベッタ 900 は、プランジャ 910 が、修正ピベッタ 900 の本体 920 にヒンジ連結して取り付けられる、1 本以上のリム 915 にスライド可能に接続されるように修正される。したがって、修正ピベッタ 900 がプランジャ 910 を (図 15 A に示されるような) 第 1 の位置にさせるとき、1 本以上のリム 915 は、その下部分 915 が本体 920 に近接近して配置されるように、後退位置にある。修正ピベッタ 900 がプランジャ 910 を (図 15 B に示されるような) 第 2 の位置にさせるとき、

50

次いで、1本以上のリム915は、その下部分915が本体920から離れて移動させられるように、拡張位置にある。

【0102】

この修正ピベッタ900は、二次カバー850を係合し、解放アーム855の物理的作用によって固定アーム845の解放を作動させる下向きの移動で、二次カバー850を圧迫するために有用である。解放アーム855がこのようにして押圧されるとき、固定アーム845は、レセプタクル130およびキャップ135から軸方向に引き離され、ピベッタによって、その妨害されない解放および取り出しを可能にする。そのような状況では、ピベッタプランジャ910がレセプタクルキャップに摩擦係合するため、ならびにレセプタクルおよびキャップを垂直に持ち上げて固定アーム845を外すために必要な期間にわたって、固定アームが解放アーム855との接触を維持し、半径方向外向きに解放アーム855を押圧することが有利である。

10

【0103】

図16は、上記で説明されるように、自動ピベッタまたは修正ピベッタ900によって作動させられる、カバー機構824の代替実施形態を描写する。本実施形態では、ピベッタ910の端部またはプランジャは、カバー822を開き、ウェル120へのレセプタクル130のアクセスを可能にするカバー解放機構852に接触して押下する。レセプタクル130がウェル120の中に配置されると、カバー固定機構854を押下するためにピベッタ端部またはプランジャが利用され、カバー固定機構854は、次いで、キャップ125および/またはレセプタクル130に力が及ぼされるようにし、レセプタクル130は、ウェル120の中でしっかりと据え付けられる。力は、レセプタクル130がレセプタクルウェル120内にしっかりと嵌入することを確実にし、それによって、レセプタクルウェル120の内面180とレセプタクル130との間で最大の接触を可能にするために、上記で議論されるように、カバー350によって及ぼされる力F2と類似する。カバー822は、上記で議論されるように、モータで作動させられ得るか、カバー822が固定して取り付けられる剛体回転可能部材352(図8B)上に配置される1つ以上のねじりばねを通して作動させられ得、またはレセプタクルホルダ110に対してカバー822を垂直に移動させるばね機構によって作動させられ得る。種々の実施形態では、ばね負荷カバー822は、ばね負荷カバー822を係止位置に係止し得る、プッシュロック締結具を含み得る。プッシュロック機構は、カバー解放機構852および/またはカバー固定機構854と直接的または間接的に関連付けられ得る。

20

30

【0104】

ある実施形態では、本明細書で説明される装置のうちのいずれかは、カバー、または力F2をキャップ付きレセプタクル130上に及ぼす機構を含まないであろう。そのような実施形態では、レセプタクル130は、レセプタクルウェル120内にしっかりと嵌入し、それによって、力F2を必要とすることなく、レセプタクルウェル120の内面180とレセプタクル130との間で最大の接触を可能にする。

【0105】

ある実施形態では、本明細書で説明される装置のうちのいずれかは、カバーを含み得るが、力F2をキャップ付きレセプタクル130上に及ぼす機構を含まないであろう。そのような実施形態では、レセプタクル130が、レセプタクルウェル120内にしっかりと嵌入し、それによって、力F2を必要とすることなく、レセプタクルウェル120の内面180とレセプタクル130との間で最大の接触を可能にするので、カバーはキャップ付きレセプタクルに接触しない。

40

【0106】

(生化学分析での本装置の使用)

本明細書で説明される装置の使用は、核酸増幅等の生化学分析を行うための自動プロセスの一部であるものとして想定されるが、それに限定されない。したがって、別の側面では、自動ランダムアクセス温度循環プロセスを行う方法が提供されている(図13参照)。第1に、油を第1のレセプタクル130または第1の組のレセプタクルに提供すること

50

(ステップS310)、PCRマスタ混合を再構成すること(ステップS320)、および再構成されたPCRマスタ混合をレセプタクル130に提供すること(ステップS330)によって、反応混合物が調製される。その後、分析されるサンプルは、PCRマスタ混合を含むレセプタクル130に挿入され(ステップS340)、それによって、反応混合物140を形成し、レセプタクル130は、キャップを付けられる(ステップS350)。各々が反応混合物140を含む第1のレセプタクル130または第1の組のレセプタクルは、レセプタクル輸送機構700によって、装置100の第1のレセプタクルホルダ110へ移送される(ステップ360)。反応混合物を調製するステップは、随意に、特定のレセプタクルホルダ110および/または特定の列を充填するように繰り返され得る(ステップS370)。

10

【0107】

特定のレセプタクルホルダ110が関連付けられるカバー350および/またはストリッププレート650が存在し、閉鎖および/または係止位置にある場合、カバーおよび/またはストリッププレートは、第1のレセプタクル130または第1の組のレセプタクルを受け取るように開放および/または解除位置に移動させられる。代替として、本装置がカバー824の代替実施形態を含む場合、レセプタクル輸送機構700、ディディ(すなわち、ピペッタの端部)、または修正ピペッタ900が、カバー解放機構852を押下し、それによって、カバー822を開放位置に移動させ得る。その上、別の代替実施形態では、カバーが存在しない場合には、カバーの移動を伴う任意のステップは、不必要であり、したがって、省略され得る。レセプタクルホルダ110に関連付けられるカバー350および/またはストリッププレート650が開放および/または解除位置であると、レセプタクル輸送機構700は、第1のレセプタクル130または第1の組のレセプタクルを第1のレセプタクルホルダ110の1つ以上のレセプタクルウェル120の中へ配置する(ステップS360)。レセプタクル輸送機構700の引き出しに先立って、存在する場合、ストリッププレート650は、第1のレセプタクルホルダ110(図示せず)からの移送された第1のレセプタクル130またはその組の除去を防止するように係止位置に移動させられる。代替実施形態では、レセプタクル輸送機構700は、ストリッププレートを利用することなくレセプタクルを除去する機構を提供され(例えば、米国公開第2010/0179687号、米国公開第2005/0244303号、米国特許第6,869,571号、米国特許第6,824,024号、および米国特許第6,431,015号参照)、したがって、本装置上のストリッププレート650または同等の機構の使用を随意的にする。次いで、レセプタクル輸送機構700がそこから離脱するとき、移送されたレセプタクル130またはその組は、ストリッププレート650との接触時にレセプタクル輸送機構700から解放され得る。第1のレセプタクルホルダを包囲する領域がレセプタクル輸送機構を取り除かれた後、カバー350は、閉鎖位置に移動させられる(ステップS380)。カバー機構824の代替実施形態が本装置の中に存在する場合、レセプタクル輸送機構700、ディディ、または修正ピペッタ900が、カバー固定機構854を押下し、それによって、カバー822を閉鎖位置に移動させる。上記で議論されるように、閉鎖位置になると、カバーは、力F2をレセプタクル130またはレセプタクルの組の少なくとも一部分に及ぼし得る。しかしながら、ある実施形態では、カバーは、力F2をレセプタクル130に及ぼさない。

20

30

40

【0108】

本明細書で使用される場合、レセプタクルの「組」とは、レセプタクルホルダ110内で保持される1つ以上のレセプタクル130を指す。例えば、レセプタクル130の「組」とは、特定のレセプタクルホルダ110を少なくとも部分的または完全に充填するために必要とされる、レセプタクル130の数を指す。したがって、組のレセプタクル130とは、装置100によって処理されている単一のレセプタクル130を指し得、または特定のレセプタクルホルダ110内のレセプタクルウェル120の最大数までを含む、任意の整数のレセプタクル130を指し得る。

【0109】

50

次いで、第1のレセプタクルホルダ110は、第1のレセプタクルホルダ110の温度を変化させるように、電圧を装置100の第1の熱要素200に印加することを含む、第1のインキュベーションプロセスを受けさせられる(ステップS390)。第1のレセプタクルホルダ110の1つまたは複数の温度を変化させることによって、各レセプタクル130に含まれる反応混合物140を含む、第1のレセプタクルホルダ110内の第1の組のレセプタクル130は、所定の温度にされ、随意に、所定の時間にわたって該温度で持続される。

【0110】

第1のインキュベーションプロセス中に、各々が反応混合物140を含む第2の組のレセプタクル130は、随意に、レセプタクル輸送機構700によって装置100の第2のレセプタクルホルダ110へ移送される(ステップS400)。第1の組のレセプタクルと同様に、第2のレセプタクルホルダ110に関連付けられるカバー350および/またはストリッププレート650が存在し、閉鎖および/または係止位置にある場合、カバーおよび/またはストリッププレートは、第2の組のレセプタクルを受け取るように開放位置および/または解除位置に移動させられる。第2のレセプタクルホルダ110に関連付けられるカバー350および/またはストリッププレート650が開放位置および/または解除位置になると、レセプタクル輸送機構700は、第2の組のレセプタクルを第2のレセプタクルホルダ110のレセプタクルウェル120の中へ配置する。レセプタクル輸送機構700の引き出しに先立って、ストリッププレート650が利用される場合、ストリッププレート650は、第2のレセプタクルホルダ110からの移送された第2の組のレセプタクルの除去を防止するように係止位置に移動させられる。次いで、レセプタクル輸送機構700がそこから離脱するとき、移送された第2の組のレセプタクル130は、ストリッププレート650との接触時にレセプタクル輸送機構700から解放され得る。第2のレセプタクルホルダ110を包囲する領域がレセプタクル輸送機構700を取り除かれたとき、それに関連付けられるカバー350は、閉鎖位置に移動させられる。上記で議論されるように、閉鎖位置になると、カバー350は、力F2をそれぞれの組のレセプタクルの少なくとも一部分上に及ぼす。

【0111】

次いで、第2のレセプタクルホルダ110は、その温度および持続時間に関して、第1のインキュベーションプロセスと同一であり得るか、または異なり得る、第2のインキュベーションプロセスを受ける。第1および第2のインキュベーションプロセスは、同時に、または互の後に起こり得ることを理解されたい。さらに、第3以上(すなわち、第3、第4、第5、第6、第7、第8、第9、第10、第11、第12以上)の組のレセプタクル130が、装置100に移送され得、その後、本装置は、第3以上の組のレセプタクル130に第3以上(すなわち、第3、第4、第5、第6、第7、第8、第9、第10、第11、第12以上)のインキュベーションプロセスを受けさせ得ることを理解されたい。そのような追加の組のレセプタクル130は、必要に応じて、同時または連続的のいずれかで、追加のインキュベーションプロセスに移送され、および/またはそれを受けさせられ得る。各後続の組のレセプタクル130の移送は、各直前の組のレセプタクル130のためのインキュベーションプロセスの完了に先立って開始され得る。

【0112】

1つの例示的实施形態では、第1の組のレセプタクル130は、第2のレセプタクルホルダ110内の第2または後続の組のレセプタクル130のうちの最後のレセプタクルの配置の直後に、第1のレセプタクルホルダ110から除去される(図13のステップS410)。関連する例示的实施形態では、第2の組のレセプタクル130は、第2のレセプタクルホルダ110内の第3または後続の組のレセプタクル130のうちの最後のレセプタクルの配置の直後に、第2のレセプタクルホルダ110から除去される等である。「第1」、「第2」、「第3」という用語、およびそれ以上の用語は、相対的な用語であり、したがって、装置100内のレセプタクルホルダ110の位置付けまたは配向に限定されないことが、当業者によって理解されるであろう。同様に、「第1」、「第2」、「第3

10

20

30

40

50

」という用語、およびそれ以上の用語は、装置 100 が設定されるタイミングに対するインキュベーションプロセスのタイミングに限定されないことが、当業者によって理解されるであろう。これらの用語は、各それぞれのレセプタクルホルダ 110 内の任意の特定の組のレセプタクル 130 の配置およびインキュベーションのタイミングに対するものであることを目的とするにすぎない。例えば、第 50 の組のレセプタクルは、第 51 の組のレセプタクルに対して第 1 の組のレセプタクルであると見なされ得る。

【0113】

本明細書で説明される装置 800 の第 2 の例示的实施形態の使用もまた、第 1 の例示的な装置のように、核酸増幅等の生化学分析を行うための自動プロセスの一部であるものとして想定されるが、それに限定されない。上記のように、カバー、一次カバー、または二次カバーが存在しない場合には、カバーの移動を伴う任意のステップは、不必要であり、したがって、省略され得る。上記のように、第 1 に、油を第 1 のレセプタクル 130 または第 1 の組のレセプタクルに提供すること（ステップ S310）、PCR マスタ混合を再構成すること（ステップ S320）、および再構成された PCR マスタ混合をレセプタクル 130 に提供すること（ステップ S330）によって、反応混合物が調製される。その後、分析されるサンプルは、PCR マスタ混合を含むレセプタクル 130 に挿入され（ステップ S340）、それによって、反応混合物 140 を形成し、レセプタクル 130 は、キャップを付けられる（ステップ S350）。それぞれ反応混合物 140 を含む第 1 のレセプタクル 130 または第 1 の組のレセプタクルは、レセプタクル輸送機構 700 によって、装置 100 の第 1 のレセプタクルホルダ 110 へ移送される（ステップ 360）。反応混合物を調製するステップは、随意に、特定のレセプタクルホルダ 110 および/または特定の列を充填するように繰り返され得る（ステップ S370）。第 1 のレセプタクル 130 または第 1 の組のレセプタクルの移送は、第 1 に、修正ピペッタ 900 のプランジヤ 910 を（図 15A に示されるような）上昇位置に移動させるという自動運動を行うことによって達成され、それによって、その下部分 915 がピペッタ 900 の本体 920 に近接近して配置されるように、ノブ 912 を 1 本以上のリム 915 にスライド可能に接触させ、リム 915 を後退位置に移動させる。それに摩擦で取り付けられたキャップ付きの第 1 のレセプタクル 130 または第 1 の組のレセプタクルを有する、ピペッタ 900 は、第 1 のレセプタクル 130 または第 1 の組のレセプタクルを第 1 のレセプタクルホルダ 110 の 1 つ以上のレセプタクルウェル 120 の中へ配置する（ステップ S360）。第 1 のレセプタクル 130 または第 1 の組のレセプタクルがレセプタクルウェル 120 の中へ下げられると、第 1 のレセプタクル 130 または第 1 の組のレセプタクルは、一次カバー 840 の固定アーム 845 の少なくとも一部分に接触する。レセプタクルによって固定アーム 845 に与えられる下向きの力は、キャップの下部分が固定アーム 845 を通過するように、レセプタクルウェル 120 の軸中心に関して半径方向外向きに固定アーム 845 を屈曲させる。キャップ 135 の下部分が固定アーム 845 を通過すると、固定アームは、それらの静止位置に戻り、それによって、キャップ 135 の少なくとも一部分に固定可能に接触し、キャップ付きレセプタクルがレセプタクルウェル 120 内にしっかりと嵌入することを確実にし、それによって、レセプタクルウェル 120 の内面 180 とレセプタクル 130 との間で最大の接触を可能にする。

【0114】

次いで、第 1 のレセプタクルホルダ 110 は、第 1 のレセプタクルホルダ 110 の温度を変化させるように、電圧を装置 100 の第 1 の熱要素 200 に印加することを含む、第 1 のインキュベーションプロセスを受けさせられる（ステップ S390）。第 1 のレセプタクルホルダ 110 の 1 つまたは複数の温度を変化させることによって、各レセプタクル 130 に含まれる反応混合物 140 を含む第 1 のレセプタクルホルダ 110 内の第 1 の組のレセプタクル 130 は、所定の温度にされ、随意に、所定の時間にわたって該温度で持続されるか、または一連の温度の間で変動させられる。

【0115】

上記のように、第 1 のインキュベーションプロセス中に、各々が反応混合物 140 を含

10

20

30

40

50

む第2の組のレセプタクル130は、随意に、レセプタクル輸送機構700によって、装置100の第2のレセプタクルホルダ110へ移送される(ステップS400)。

【0116】

インキュベーションプロセスの完了時、装置800の第2の例示的实施形態からの第1のレセプタクル135またはレセプタクルの組の除去は、修正ピベッタ900のプランジヤ910を(図15Bに示されるような)低下位置に移動させるという自動運動を行うことによって達成され、それによって、その下部分917が本体920から離れて移動させられるように、ノブ912を1本以上のリム915にスライド可能に接触させ、リム915を拡張位置に移動させる。その後、修正ピベッタ900は、第1のレセプタクル130またはレセプタクルの組のキャップ135の開放端の中へ下げられる。図15Cに示されるように、修正ピベッタ900を下げると、リム915の拡張した下部分917は、二次カバー850のアクチュエータ860に接触し、それに下向きの力を与える。下向きの力は、解放アーム855を一次カバー840の固定アーム845にスライド可能に接触させ、修正ピベッタ900がキャップ135の開放端に摩擦で係合すると、レセプタクルウェル120の軸中心に対して半径方向外向きの方向に固定アーム845を屈曲させる。固定アーム845の屈曲は、キャップ付きレセプタクル135またはレセプタクルの組を解放し、修正ピベッタ900がそこから上昇させられると、キャップ付きレセプタクルがレセプタクルウェル120から除去されることを可能にする。

10

【0117】

ある実施形態では、インキュベーションプロセスに先立って、またはその間に、装置100のヒートシンク330を予熱することが望ましい。これらの実施形態では、各々が反応混合物140を含む第1のレセプタクル130または第1の組のレセプタクルが、レセプタクル輸送機構700によって、装置100の第1のレセプタクルホルダ110へ移送される前、間、または後に、電圧が、ヒートシンク330と熱的に連通している熱要素334に印加される。上記で議論されるように、ヒートシンクは、例えば、生化学分析に先立って、約45~50まで加温され得る。次いで、移送されたレセプタクル130またはその組は、レセプタクル輸送機構700がそこから離脱するとき、ストリッププレート650との接触時にレセプタクル輸送機構700から解放され得る。第1のレセプタクルホルダを包囲する領域がレセプタクル輸送機構を取り除かれた後、カバー350は、閉鎖位置に移動させられる。上記で議論されるように、閉鎖位置になると、カバーは、力F2をレセプタクル130またはレセプタクルの組の少なくとも一部分上に及ぼす。その後、次いで、第1のレセプタクルホルダ110は、第1のレセプタクルホルダ110の温度を変化させるように、電圧を装置100の第1の熱要素200に印加することを含む、第1のインキュベーションプロセスを受けさせられる。第1のレセプタクルホルダ110の1つまたは複数の温度を変化させることによって、各レセプタクル130に含まれる反応混合物140を含む第1のレセプタクルホルダ110内の第1の組のレセプタクル130は、所定の温度にされ、随意に、所定の時間にわたって該温度で持続される。

20

30

【0118】

種々の実施形態では、レセプタクルホルダ110の温度は、前のレセプタクル130またはその組に行われる以前のインキュベーションプロセスの結果として、またはヒートシンク330の予熱により、周囲温度を上回るであろう。これらの実施形態では、ヒートシンク330の予熱または追加の加熱は、所望される場合も、上記で議論されるように熱の奪取のリスクの減少により所望されない場合もある。

40

【0119】

第1および第2の組のレセプタクル130(および/または任意の追加の組のレセプタクル)の各々は、単一のレセプタクル輸送機構700によって装置100へ移送され得、または装置100、システム、あるいは生化学機器の構成に応じて、1つより多くのレセプタクル輸送機構700によって移送され得る。

【0120】

各組のレセプタクル130は、生化学分析の完了に先立って、単一のインキュベーション

50

ンプロセスまたは複数のインキュベーションプロセスを受け得る。代替として、または併せて、各組のレセプタクル130は、例えば、融解曲線分析の目的で、単一の温度勾配を受け得る。組のレセプタクル130が複数の温度サイクルを受ける場合、各後続の温度サイクルは、その直前の温度サイクルと同一であり得るか、または異なり得る。単一または複数のインキュベーションプロセス中に、温度勾配中に、または所定数のインキュベーションプロセスの完了時に、励起信号源500が、装置100の光ファイバ400を介して、励起信号を組のレセプタクル130に伝送する。その後、そこから起因する任意のエミッション信号が、光ファイバ400を介して1つ以上のエミッション信号検出器510に伝送される。図10は、励起信号源500およびエミッション信号検出器510へ分岐する別個の光ファイバを描写するが、本開示の種々の実施形態は、励起信号源500とその対応するエミッション信号検出器510との間で、単一の光ファイバ（すなわち、光導体）を利用する。当業者であれば、励起信号源500とその対応するエミッション信号検出器510との間の単一の光ファイバを通して進行する、励起およびエミッション信号を分割するために、鏡、ダイクロイック、および/またはフィルタの集合を利用できることを理解するであろう。これらの実施形態では、単一の光ファイバの一方の端部は、単一のレセプタクルウェルの中で、または単一のレセプタクルウェルにおいて終端し、単一の光ファイバの他方の端部は、励起信号源500およびその対応するエミッション信号検出器510と光学的に連通する場所で終端する。多くの場合、そのような構成では、本装置の中の全レセプタクルウェルは、同様の光ファイバ配列を装備されるであろう。

10

20

【0121】

全てのインキュベーションプロセスおよび/または検出ステップの完了後、それぞれの組のレセプタクル130は、装置100のそれぞれのレセプタクルホルダ110から除去される。組のレセプタクル130の除去は、多くの場合、以下のように続く。存在する場合、分析されたレセプタクル130が据え付けられるレセプタクルホルダ110に関連付けられるカバー350は、開放位置に移動させられる。同時またはその直後のいずれかで、ストリッププレート650は、存在し、係止位置にある場合、解除位置に移動させられる。レセプタクル輸送機構700は、定位置に移動させられ、その中に据え付けられたレセプタクル130の各々の最上部に接触するように、レセプタクルホルダ110に向かって下げられる。多くの実施形態では、レセプタクル輸送機構700は、任意の特定の時間に単一のレセプタクル130に接触する。ある実施形態では、レセプタクル輸送機構700は、組のレセプタクル130に接触し、それを除去することが可能である。レセプタクル輸送機構700を引き出すと、それと接触させられた任意のレセプタクルが、レセプタクルホルダ110から除去される。分析されたレセプタクル130またはその組は、任意の前または後続の組のレセプタクルの温度循環プロセスの完了に先立って、その間に、または後に、除去され得ることを理解されたい。

30

40

【0122】

したがって、第1の組のレセプタクルは、第2のレセプタクルホルダ110内の第2の組のレセプタクル130の第2のインキュベーションプロセスの完了に先立って、第1のレセプタクルホルダ110から除去され得る。同様に、第2の組のレセプタクル130は、第3以上のレセプタクルホルダ110内の第3以上の組のレセプタクル130の第3以上のインキュベーションプロセスの完了に先立って、第2のレセプタクルホルダ110から除去され得る。

【0123】

本装置100、800は、種々の異なる分析を同時に行うことが可能であるため、特定の分析、サンプル、試薬の要件により、または任意の他の理由で、第1の組のレセプタクルの除去に先立って、第2または後続の組のレセプタクルが除去され得るように、第2の組のレセプタクル130は、第1の組のレセプタクル130よりも短いインキュベーションプロセスを受けさせられ得ることも想定される。

【0124】

したがって、本明細書で説明される装置100、800は、同一または異なる生化学分

50

析を同時に伴って、インキュベーションプロセスを自動化する能力を提供する。例示的实施形態では、本装置は、1列につき2つのレセプタクルホルダ110を伴う6列(101-106)のレセプタクルホルダ110と、1つのレセプタクルホルダ110につき5つのレセプタクルウェル120とを含む。したがって、例示的实施形態の装置は、所与の時間に最大60個のレセプタクル130を同時に培養することが可能である。各レセプタクルホルダ内の各組のレセプタクル130に対する60分のインキュベーション時間、および5分毎に組のレセプタクル130を伴う(5つのレセプタクルウェル120を含有する)各レセプタクルホルダ110の集団を仮定すると、第1の組のレセプタクルは、第1のレセプタクル130がレセプタクルウェル120の中に配置された約65分後に、インキュベーションを完了するであろう。その後、5分毎に、別の組の5つのレセプタクルが、そのインキュベーション期間を完了するであろう。各組のレセプタクルがそのインキュベーションを完了したとき、該組は、レセプタクルホルダから除去され、別のインキュベーション期間のための未使用の組のレセプタクルと交換される。したがって、装置100、800が、PCR等の生化学分析を行うための自動機器と併せて使用されるとき、本装置は、典型的な8時間シフト以内に機器スループット生産性を増加させる。

10

20

30

40

50

【0125】

(自動ランダムアクセスインキュベーションのためのシステム)

別の側面では、本開示は、核酸増幅分析のための自動ランダムアクセスインキュベーションのためのシステムを提供する。本システムは、装置100、800のうちの1つ以上を含み、同時または個別化分析が行われることを可能にする。本システムは、その中に1つ以上の装置100、800が位置する、筐体50を含む。上記で議論されるように、各レセプタクルホルダ110に対応する熱要素200は、その対応するレセプタクルホルダ110の温度のみを変化させるように独立して制御可能であり得る。したがって、本システムは、1つより多くのコントローラ220を含み得、その各々は、単一の熱要素200、および個々のレセプタクルホルダ110の1つ以上のサーミスタ610に電氣的に接続され、および/または存在する場合、カバー350への移動を生じさせるモータ355、および/または存在する場合、個々のレセプタクルホルダ110のストリッププレート650の移動を生じさせるモータ660に接続される、制御可能な電源212に接続される。いずれか1つ以上のコントローラ(220、370、670)は、1つより多くの熱要素200および/または電気モータ(355、660)に接続された制御可能な電源212の独立制御を生じさせるように組み合わせられ得ることを理解されたい。したがって、本システムは、熱要素200の各々に電氣的に接続され、かつ、各レセプタクルホルダ110に対応するカバー350および/またはストリッププレート650と移動可能に連通して配置された1つ以上のモータ355に電氣的に接続される単一のコントローラを含み得る。同様に、本システムは、インキュベーションプロセスを行うための信号/コマンドを送信および/または受信するように各コントローラ(220、370、670)に電氣的に接続される、適切にプログラムされたプロセッサ750(コンピュータ等)を含み得る。ある実施形態では、コントローラ(220、370、670)およびプロセッサ750は、同一のユニットの中で構成され、それによって、システム内の構成要素の数を削減するであろう。

【0126】

上記で議論されるように、本システムは、少なくとも1つのヒートシンク330を含むであろう。したがって、本システム内の1つ以上の装置100、800の各々は、単一のヒートシンク330(すなわち、1つの装置につき1つのヒートシンク)と独立して熱的に連通して配置され得、または全装置100、800は、単一のヒートシンク330と熱的に連通し得る。ある実施形態では、本システムの各装置100、800の各レセプタクルホルダ110は、上記で議論されるように、専用ヒートシンク330(すなわち、1つのレセプタクルホルダにつき1つのヒートシンク)と独立して熱的に連通して配置されるであろう。

【0127】

図10に示されるように、本システムはさらに、装置100、800の光ファイバ400の第2の端部430がその中に含まれ、光学的に連通している、1つ以上の励起信号源500および1つ以上のエミッション信号検出器510を含み得る。本開示によって考慮される励起信号源500およびエミッション信号検出器510は、蛍光光度計、照度計、分光光度計、赤外線検出器、および電荷結合素子を含むが、それらに限定されない。これらの種類の光学検出システムの各々は、適宜に、装置100、800の筐体内、システムの筐体内、または生化学分析機器の全体的な筐体内に位置付けられることができる。異なるプロセスのための異なる検出方法を促進するように、複数の種類の信号源500および信号検出器510が、プラットフォーム上に移動可能に据え付けられ得る。本システムはまた、同時に異なるレセプタクル130から発せられる信号を検出するための同一または異なる種類の複数の検出器を含み得る。上記で議論されるように、図10は、励起信号源500およびエミッション信号検出器510へ分岐する別個の光ファイバを描写するが、本開示のある実施形態は、励起信号源500とその対応するエミッション信号検出器510との間で、単一の光ファイバ(すなわち、光導体)を利用する。

10

【0128】

本システムはさらに、システムの筐体内または機器の全体的な筐体内に位置付けられる、レセプタクル輸送機構700(例えば、ピックアンドブレース機構、ピペッタ、または修正ピペッタ)を含み得る。レセプタクル輸送機構700は、装置100のレセプタクルホルダ110から、個々に、または組としてのいずれかで、1つ以上のレセプタクル130を移送および/または除去するように構成される。種々の実施形態では、修正ピペッタ900は、その中にスライド可能に配置されたプランジャを有する本体と、本体にヒンジ連結して取り付けられ、プランジャに固定して取り付けられたノブとスライド連通して位置付けられる1本以上のリムとを含む。プランジャが第1の位置にあるとき、1本以上のリムの下部分は、本体の近位にあり、プランジャが第2の位置にあるとき、1本以上のリムの下部分は、本体に対して半径方向外向きの方向に拡張される。ある実施形態では、レセプタクル輸送機構700は、加えて、液体を個々のレセプタクル130の中へ分注する、および/またはそこから除去するように構成される。

20

【0129】

本開示は、上記の実施例を参照して説明されているが、修正および変形例が開示された主題の精神および範囲内に包含されることが理解されるであろう。したがって、本開示は、以下の請求項のみによって限定される。

30

【 図 1 】

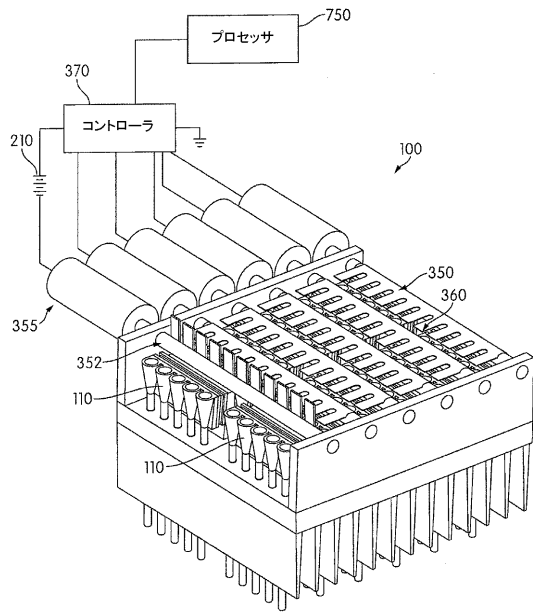


FIG. 1

【 図 2 】

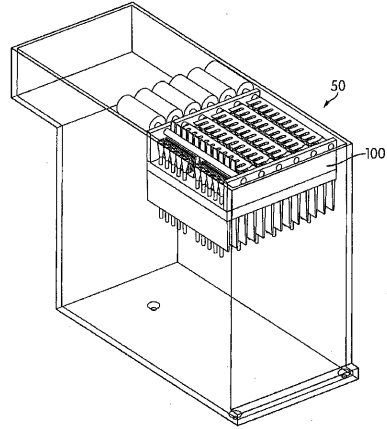


FIG. 2

【 図 3 A 】

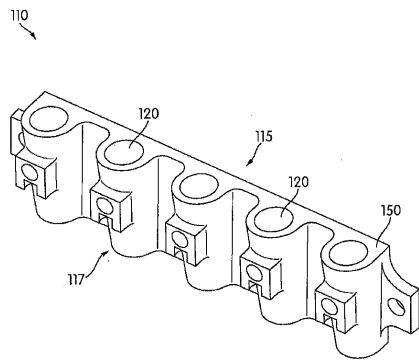


FIG. 3A

【 図 3 C 】

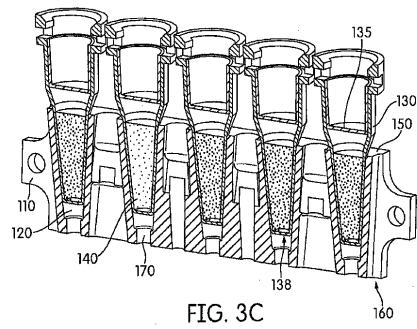


FIG. 3C

【 図 3 B 】

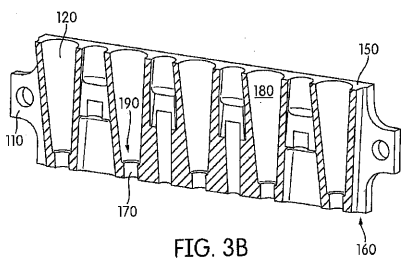


FIG. 3B

【 図 4 】

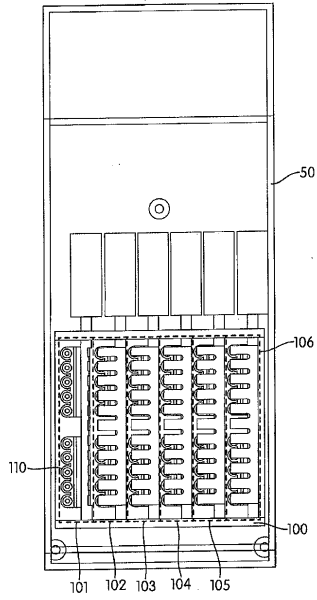


FIG. 4

【 図 5 A 】

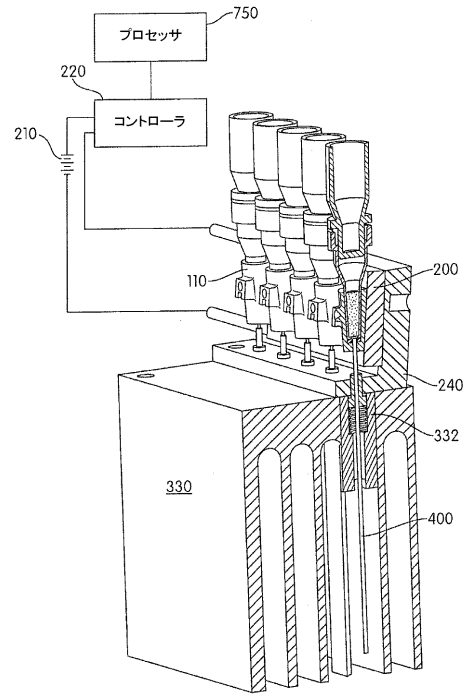


FIG. 5A

【 図 5 B 】

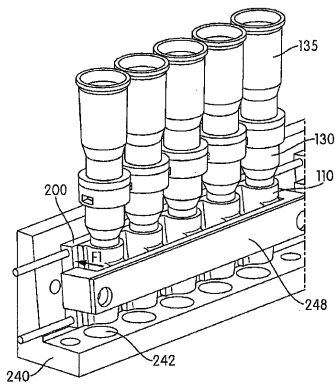


FIG. 5B

【 図 5 C 】

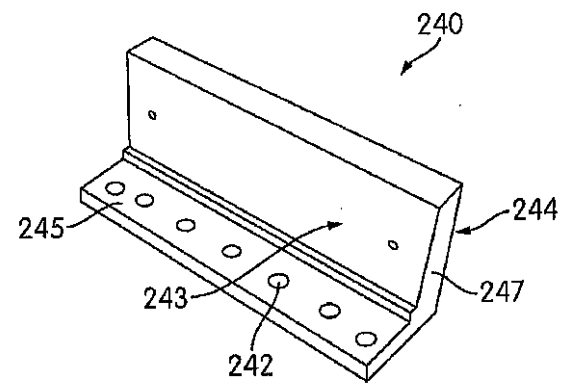


FIG. 5C

【 図 5 D 】

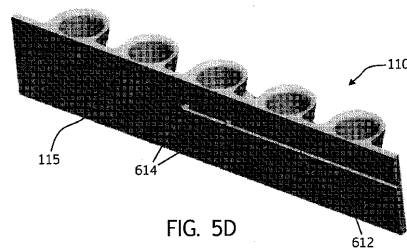


FIG. 5D

【 図 5 E 】

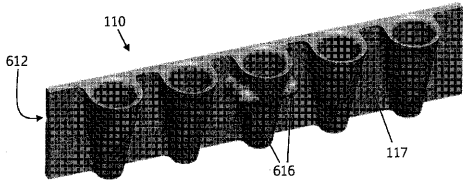


FIG. 5E

【 図 6 B 】

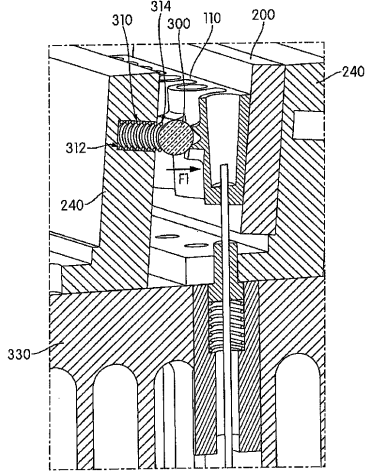


FIG. 6B

【 図 6 A 】

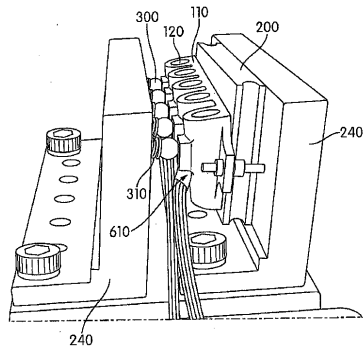


FIG. 6A

【 図 7 A 】

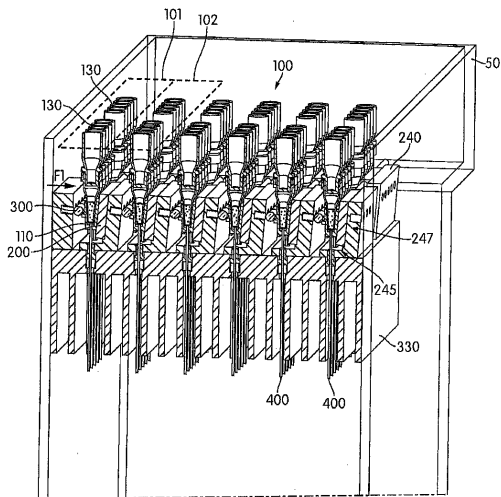


FIG. 7A

【 図 7 B 】

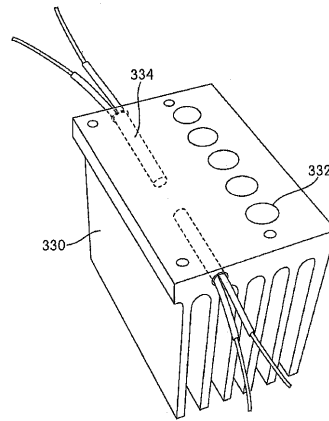


FIG. 7B

【 図 8 A 】

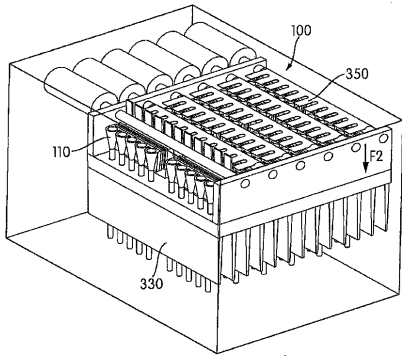


FIG. 8A

【 図 8 B 】

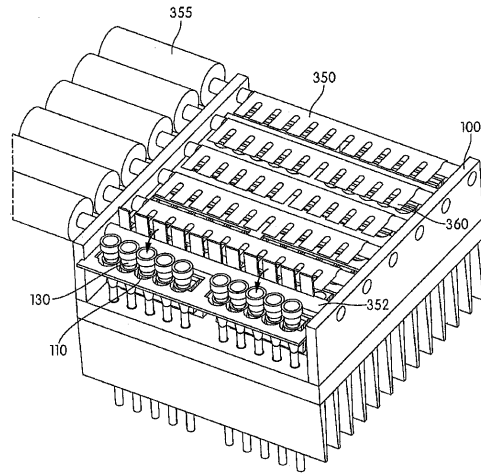


FIG. 8B

【 図 8 C 】

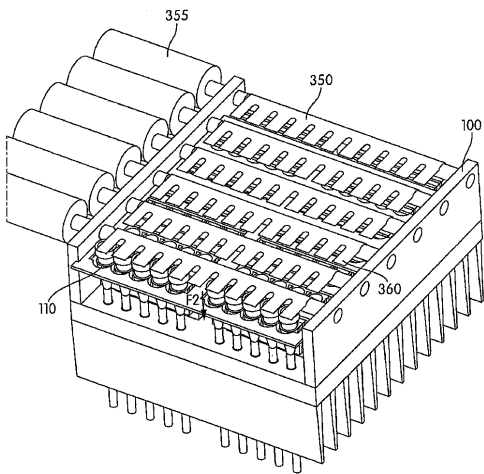


FIG. 8C

【 図 8 E 】

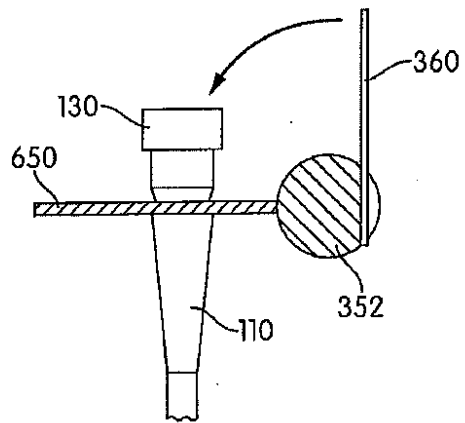


FIG. 8E

【 図 8 D 】

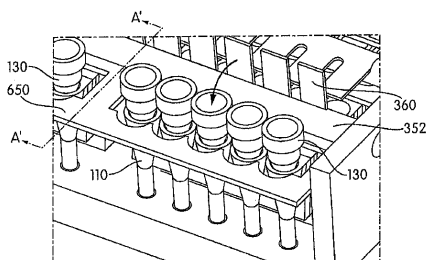


FIG. 8D

【 図 9 A 】

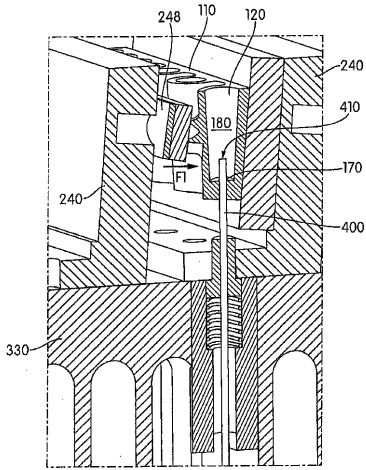


FIG. 9A

【 図 9 B 】

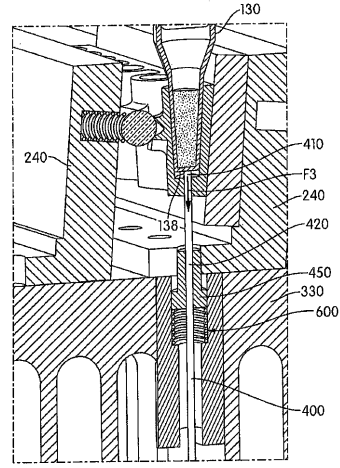


FIG. 9B

【 図 9 C 】

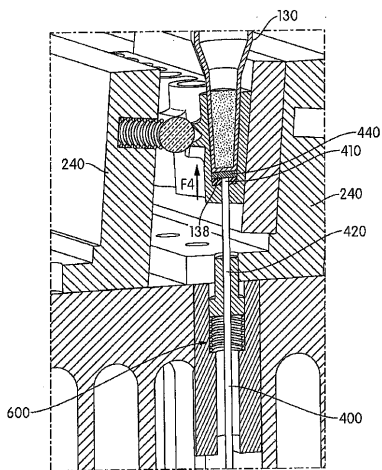


FIG. 9C

【 図 1 0 】

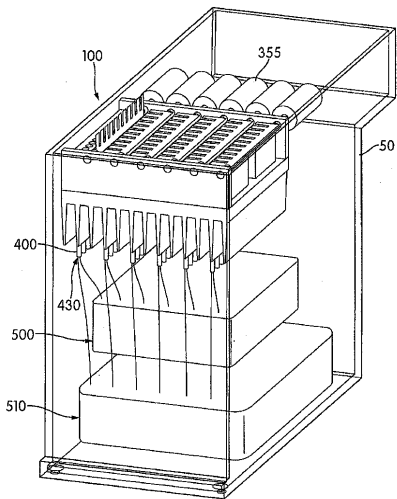


FIG. 10

【 図 1 1 A 】

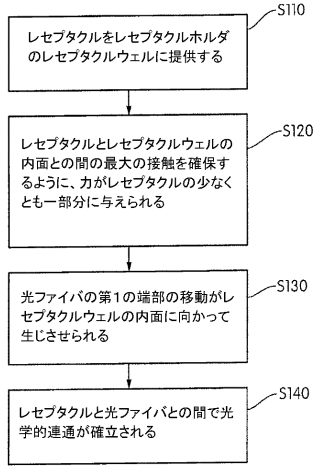


FIG. 11A

【 図 1 1 B 】

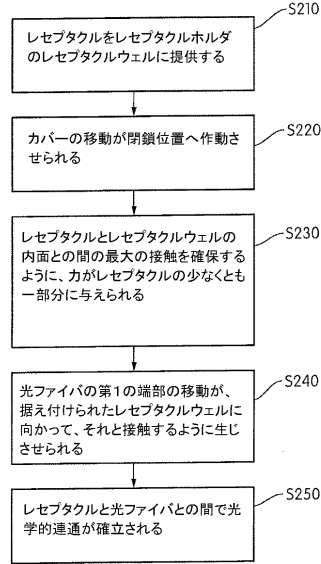


FIG. 11B

【 図 1 2 A 】

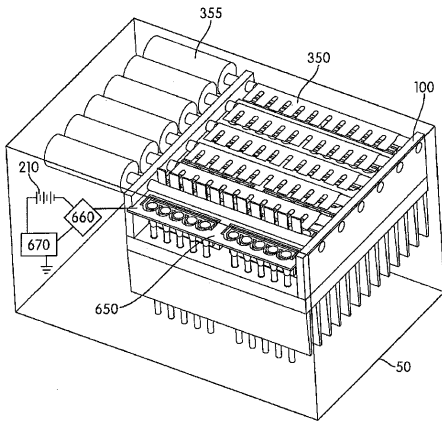


FIG. 12A

【 図 1 2 C 】

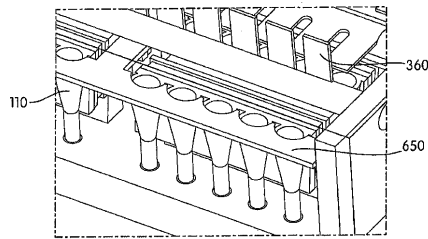


FIG. 12C

【 図 1 2 B 】

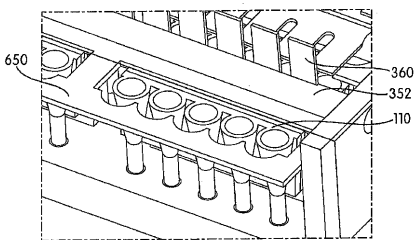


FIG. 12B

【 図 1 2 D 】

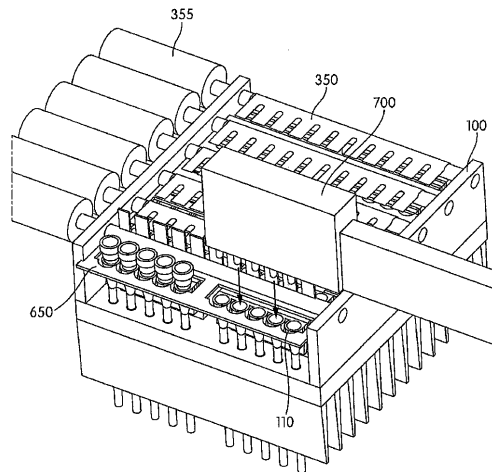


FIG. 12D

【 図 1 3 】

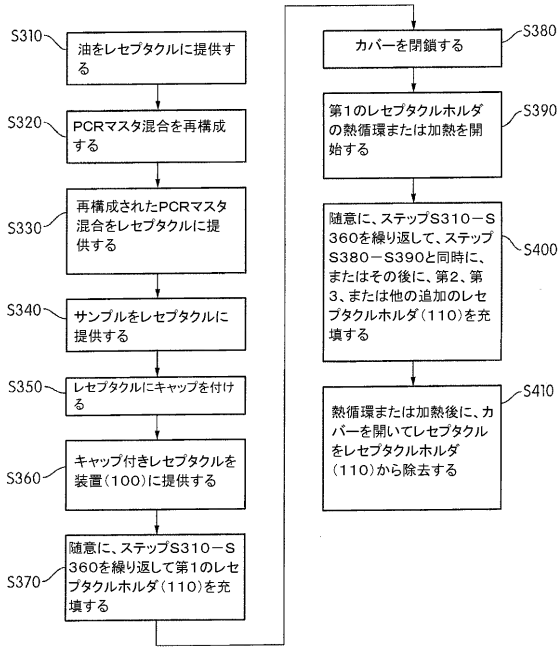


FIG. 13

【 図 1 4 A 】

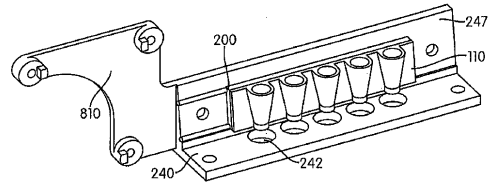


FIG. 14A

【 図 1 4 B 】

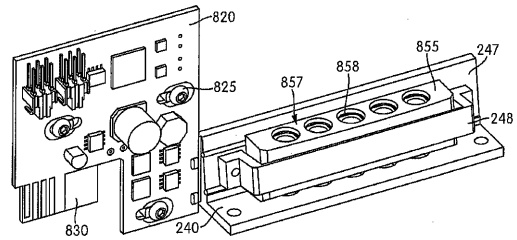


FIG. 14B

【 図 1 4 C 】

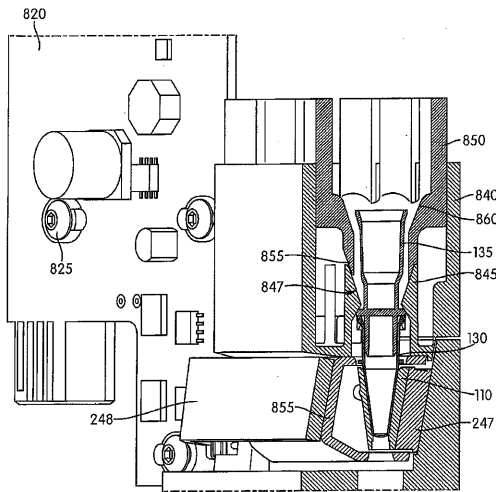


FIG. 14C

【 図 1 4 D 】

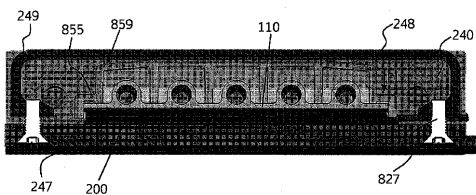


FIG. 14D

【 図 1 5 A 】

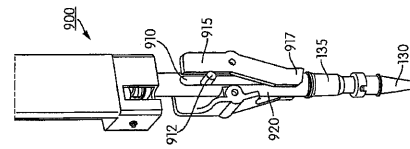


FIG. 15A

【 図 1 5 B 】

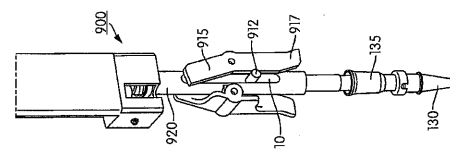


FIG. 15B

【 図 1 5 C 】

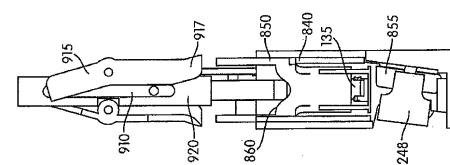


FIG. 15C

【 図 1 6 】

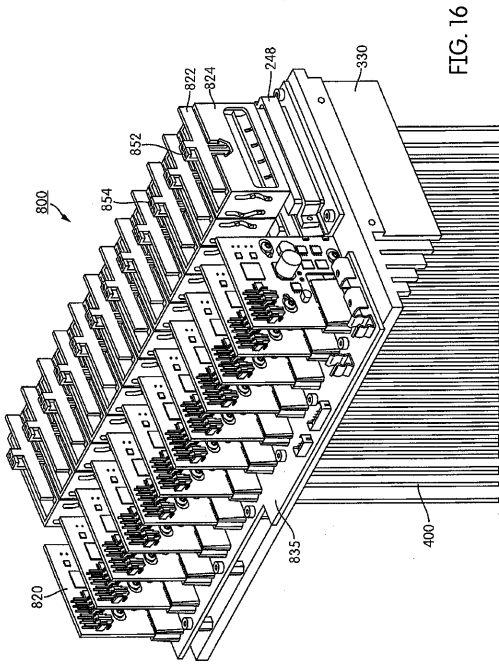


FIG. 16

【 国際調査報告 】

INTERNATIONAL SEARCH REPORT		International application No. PCT/US13/52966
A. CLASSIFICATION OF SUBJECT MATTER IPC(8) - B65H 1/00, C12Q 1/68, B01L 3/00 (2014.01) USPC - 414/222.02, 222.13 and 422/50, 500 According to International Patent Classification (IPC) or to both national classification and IPC		
B. FIELDS SEARCHED Minimum documentation searched (classification system followed by classification symbols) IPC(8) Classification(s): B65H 1/00, C12Q 1/68, B01L 3/00 (2014.01) USPC Classification(s): 414/222.02, 222.13 and 422/50, 500 Documentation searched other than minimum documentation to the extent that such documents are included in the fields searched Electronic data base consulted during the international search (name of data base and, where practicable, search terms used) MicroPatent (US-G, US-A, EP-A, EP-B, WO, JP-bib, DE-C,B, DE-A, DE-T, DE-U, GB-A, FR-A); IP.com; Google/Google Scholar; DialogPRO; Searched Terms Used: cover, assay, incubation, polymerase, chain, reaction, automated, nucleic, acid, electric, motor, optical, fiber, holder, receptacle, fluorometer, excitation, temperature, plate, test,		
C. DOCUMENTS CONSIDERED TO BE RELEVANT		
Category*	Citation of document, with indication, where appropriate, of the relevant passages	Relevant to claim No.
Y	US 5,935,524 A (BASS JK et al.) August 10, 1999; figure 3; column 2; lines 60-65	1-2, 23, 26, 27, 30, 52
Y	US 2001/0019826 A1 (AMMANN KG) September 6, 2001; paragraph [0248]; claim 1	1-2, 23, 26, 27, 30, 52
Y	EP 0 571 033 B1 (PORTE JJ) March 5, 1997; column 3, lines 1-10	23, 26, and 27
A	US 2009/0149351 A1 (TAJIMA H) June 11, 2009; figure 7; paragraph [0016]	1-5, 23, 26, 27, 30, 52
<input type="checkbox"/> Further documents are listed in the continuation of Box C. <input type="checkbox"/>		
* Special categories of cited documents: "A" document defining the general state of the art which is not considered to be of particular relevance "E" earlier application or patent but published on or after the international filing date "L" document which may throw doubts on priority claim(s) or which is cited to establish the publication date of another citation or other special reason (as specified) "O" document referring to an oral disclosure, use, exhibition or other means "P" document published prior to the international filing date but later than the priority date claimed "T" later document published after the international filing date or priority date and not in conflict with the application but cited to understand the principle or theory underlying the invention "X" document of particular relevance; the claimed invention cannot be considered novel or cannot be considered to involve an inventive step when the document is taken alone "Y" document of particular relevance; the claimed invention cannot be considered to involve an inventive step when the document is combined with one or more other such documents, such combination being obvious to a person skilled in the art "&" document member of the same patent family		
Date of the actual completion of the international search 22 January 2014 (22.01.2014)		Date of mailing of the international search report 07 FEB 2014
Name and mailing address of the ISA/US Mail Stop PCT, Attn: ISA/US, Commissioner for Patents P.O. Box 1450, Alexandria, Virginia 22313-1450 Facsimile No. 571-273-3201		Authorized officer: Shane Thomas PCT Helpdesk: 571-272-4300 PCT OSP: 571-272-7774

INTERNATIONAL SEARCH REPORT

International application No.

PCT/US13/52966

Box No. II Observations where certain claims were found unsearchable (Continuation of item 2 of first sheet)

This international search report has not been established in respect of certain claims under Article 17(2)(a) for the following reasons:

1. Claims Nos.:
because they relate to subject matter not required to be searched by this Authority, namely:

2. Claims Nos.:
because they relate to parts of the international application that do not comply with the prescribed requirements to such an extent that no meaningful international search can be carried out, specifically:

3. Claims Nos.: 6-22, 24, 25, 28, 29, 31-47, 51, 53-66, 72, 78-84, 90, 91
because they are dependent claims and are not drafted in accordance with the second and third sentences of Rule 6.4(a).

Box No. III Observations where unity of invention is lacking (Continuation of item 3 of first sheet)

This International Searching Authority found multiple inventions in this international application, as follows:

-Please See Supplemental Page-

1. As all required additional search fees were timely paid by the applicant, this international search report covers all searchable claims.
2. As all searchable claims could be searched without effort justifying additional fees, this Authority did not invite payment of additional fees.
3. As only some of the required additional search fees were timely paid by the applicant, this international search report covers only those claims for which fees were paid, specifically claims Nos.:

4. No required additional search fees were timely paid by the applicant. Consequently, this international search report is restricted to the invention first mentioned in the claims; it is covered by claims Nos.:
1-5, 23, 26, 27, 30, 52

Remark on Protest

- The additional search fees were accompanied by the applicant's protest and, where applicable, the payment of a protest fee.
- The additional search fees were accompanied by the applicant's protest but the applicable protest fee was not paid within the time limit specified in the invitation.
- No protest accompanied the payment of additional search fees.

INTERNATIONAL SEARCH REPORT

International application No.

PCT/US13/52966

Continued from Box No. III: Observations where unity of invention is lacking.

This application contains the following inventions or groups of inventions which are not so linked as to form a single general inventive concept under PCT Rule 13.1. In order for all inventions to be examined, the appropriate additional examination fees must be paid.

Group I: Claims 1-5, 23, 26, 27, 30, 52 are directed towards an apparatus with a moveable optical fiber.

Group II: Claims 48-50 are directed toward a random-access incubation process.

Group III: Claims 67-71 are directed toward a method for establishing optical communication.

Group IV: Claims 73-77, 85, 86 are directed toward an apparatus with a plurality of moveable covers.

Group V: Claims 87-89, 92 are directed toward an apparatus with a primary cover having one or more securing arms.

Group VI: Claims 93-97 are directed toward a receptacle seated to maximize contact with the inner surfaces of the receptacle wells.

The inventions listed as Groups I-VI do not relate to a single general inventive concept under PCT Rule 13.1 because, under PCT Rule 13.2, they lack the same or corresponding special technical features for the following reasons.

The special technical features of Group I include one or more receptacle holders, each comprised of a heat-conducting material (which are not present in group II); and including: a plurality of receptacle wells, each receptacle well being configured to receive a receptacle therein; a plurality of through-holes, each through-hole extending from an inner surface of one of the receptacle wells to an outer surface of the receptacle holder; a plurality of optical fibers, each optical fiber having first and second ends, wherein the first end is in optical communication with one of the receptacle wells, and the second end is in optical communication with at least one of an excitation signal source and an emission signal detector, the first end of each optical fiber being disposed outside, within, or extending through, a corresponding through-hole in each receptacle well (which are not present in Groups II-IV); and wherein the first end of each optical fiber is moveable within one of the through-holes relative to the surface of the receptacle well (which are not present in Groups II-VI); and one or more thermal elements positioned proximal to the receptacle holder for altering a temperature or temperatures of the receptacle holder (which are not present in Groups II and III).

The special technical features of Group II include (a) transferring a first set of receptacles to a first receptacle holder and subjecting the contents of the first set of receptacles to a first incubation process; (b) during the first incubation process, transferring a second set of receptacles to a second receptacle holder and subjecting the contents of the second set of receptacles to a second incubation process, which are not present in Groups I or III-VI.

The special technical features of Group III include (a) providing a receptacle to a well of a receptacle holder comprised of a heat conducting material (which are not present in group II); (b) applying a first force to the receptacle, thereby seating the receptacle within the well; and either of: (1) while the force is being applied to the receptacle, effecting movement of an end of an optical fiber toward and into contact with the seated receptacle; or (2) while the force is being applied to the receptacle, the receptacle applies a second force to an end of an optical fiber disposed within the well such that the end of the optical fiber moves within the well in a direction opposite from the direction of the applied second force (which are not present in Groups I, II or IV-VI).

The special technical features of Group IV include a housing, a plurality of receptacle holders contained within the housing (which is not present in Groups I-III, V, or VI), each comprised of a heat-conducting material (which are not present in group II); one or more thermal elements (which are not present in Groups II and III) electrically connected to a first controller (which are not present in Groups I-III, V, or VI) and positioned proximal to each receptacle holder for altering a temperature or temperatures of the plurality of receptacle wells (which are not present in Groups II and III) and a plurality of covers (which are not present in Groups I-III and VI) each being movable between a first non-engagement position and a second engagement position with respect to a receptacle holder, wherein each cover comprises a series of flexible extensions, wherein each individual flexible extension is associated with a single receptacle well within the receptacle holder, and wherein the movement of each cover between the first non-engagement position and second engagement position is controlled by a second controller, such that when (a) at least one receptacle is present in the plurality of receptacle wells it is secured within the receptacle well by the cover when in the second position; or (b) the cover is in the first position, a receptacle transport mechanism can access the plurality of receptacle wells to introduce or remove a receptacle, and wherein each cover can move between the first and second positions together with, or independently of, one or more other covers (which are not present in Groups I-III, V, or VI).

Continued Within the Next Supplemental Box.

INTERNATIONAL SEARCH REPORT

International application No.

PCT/US13/52966

.***-Continued from Previous Supplemental Box-***.

The special technical features of Group V include comprising: one or more receptacle holder(s), each comprised of a heat-conducting material (which are not present in Group II) and including: a plurality of receptacle wells, each receptacle well being configured to receive a receptacle therein; a plurality of through-holes, each through-hole extending from an inner surface of one of the receptacle wells to an outer surface of the receptacle holder; a plurality of optical fibers, each optical fiber having first and second ends, wherein the first end is in optical communication with one of the receptacle wells, and the second end is in optical communication with at least one of an excitation signal source and an emission signal detector, the first end of each optical fiber being disposed outside, within, or extending through, a corresponding through-hole in each receptacle well (which are not present in Groups II-IV); one or more thermal elements positioned proximal to the receptacle holder for altering a temperature or temperatures of the receptacle holder (which are not present in Groups II and III); a primary cover fixedly positioned over the receptacle holder and having one or more securing arms in alignment with and disposed in a surrounding arrangement with each receptacle well of the receptacle holder, wherein one or more receptacles disposed within one or more of the receptacle wells are seated or secured into the receptacle well by the securing arms; a secondary cover fixedly positioned over the primary cover and having one or more releasing arms in alignment with and in sliding contact with the securing arms of the primary cover, wherein application of a force onto the releasing arms urges the securing arms to flex in a radial outward direction relative to an axial center of the receptacle well, thereby releasing the receptacle disposed within the receptacle well (which are not present in Groups I-IV and VI).

The special technical features of Group VI include comprising: one or more receptacle holder(s), each comprised of a heat-conducting material (which are not present in group II); and including: a plurality of receptacle wells, each receptacle well being configured to receive a receptacle therein; a plurality of through-holes, each through-hole extending from an inner surface of one of the receptacle wells to an outer surface of the receptacle holder; a plurality of optical fibers, each optical fiber having first and second ends, wherein the first end is in optical communication with one of the receptacle wells, and the second end is in optical communication with at least one of an excitation signal source and an emission signal detector, the first end of each optical fiber being disposed outside, within, or extending through, a corresponding through-hole in each receptacle well (which are not present in Groups II-IV); one or more thermal elements positioned proximal to the receptacle holder for altering a temperature or temperatures of the receptacle holder (which are not present in Groups II and III); and wherein when present, one or more receptacles disposed within one or more of the receptacle wells are securely seated to maximize contact with the inner surfaces of the receptacle wells (which are not present in Groups I-V).

The common technical features of Groups I-VI are one or more receptacle holders (present in groups I-VI) each comprised of a heat-conducting material (present in groups I, III-VI); and including: a plurality of receptacle wells, each receptacle well being configured to receive a receptacle therein; a plurality of through-holes, each through-hole extending from an inner surface of one of the receptacle wells to an outer surface of the receptacle holder; a plurality of optical fibers, each optical fiber having first and second ends, wherein the first end is in optical communication with one of the receptacle wells, and the second end is in optical communication with at least one of an excitation signal source and an emission signal detector, the first end of each optical fiber being disposed outside, within, or extending through, a corresponding through-hole in each receptacle well (present in Groups I, V, VI); and one or more thermal elements positioned proximal to the receptacle holder for altering a temperature or temperatures of the receptacle holder (present in Groups I, IV-VI); and a plurality of covers (present in Groups IV, V).

These common technical features are disclosed by US 5,935,524 A (BASS) in view of US 2001/0019826 A1 (AMMANN). Bass discloses one or more receptacle holders each comprised of a heat-conducting material; and including: a plurality of receptacle wells, each receptacle well being configured to receive a receptacle therein (a holder 10 comprising a longitudinal block 11 (one or more receptacle holders) is made of metal (heat-conducting material) and including cavities 16, 18, and 20 (plurality of receptacle wells) configured to receive tubes 15 (receptacle) therein; figure 3; column 2; lines 60-65); a plurality of through-holes, each through-hole extending from an inner surface of one of the receptacle wells to an outer surface of the receptacle holder (apertures 24 (plurality of through-holes) extending from inside (inner surface) cavity 18 (one of the receptacle wells) to outside (outer surface) the longitudinal block 11 (holder); figures 2 and 3; column 3; lines 5-15); a plurality of optical fibers, each optical fiber having first and second ends, wherein the first end is in optical communication with one of the receptacle wells, and the second end is in optical communication with at least one of an excitation signal source and an emission signal detector, the first end of each optical fiber being disposed outside, within, or extending through, a corresponding through-hole in each receptacle well apertures 24 (plurality of through-holes) hold optical fibers (plurality of optical fibers) having a first end in optical communication with cavity 18 (one of the receptacle wells), and a second end in optical communication with one of the apertures 24 (plurality of through holes) that holds the optical fiber that delivers the electromagnetic radiation (excitation signal source) to excite the material in the reaction tube 15 (receptacle), the first end of each optical fiber disposed within apertures 24 (corresponding through-hole) in cavity 18 (receptacle well), and the first end of each optical fiber is moveable within apertures 24 (one of the through-holes) relative to the surface of cavity 18 (receptacle well); figures 2 and 3; column 3; lines 5-15) and one or more thermal elements positioned proximal to the receptacle holder (tubes 15 (receptacles) are removed from the thermal cyclor (one or more thermal elements); column 3, line 65 to column 4, line 10); and a plurality of covers (leaf spring 28 on cover 12 holds cap 17 (plurality of covers, collectively) shut; column 3, lines 35-45). However, Bass does not disclose altering a temperature or temperatures of the receptacle holder. Ammann discloses altering a temperature or temperatures of the receptacle holder (one or more incubators (receptacle holder), each defining an enclosed temperature-controlled incubation chamber (receptacle well), support the reaction receptacle (receptacle) and maintain a temperature within plus/minus .5 degrees Celsius; paragraph [0248]; claim 1). In order to maintain a protocol of thermal incubation (Bass, column 1, lines 20-25), it would have been obvious to one of ordinary skill in the art at the time of the invention to modify Bass's thermal cyclor by incorporating Ammann's temperature-controlled receptacle holder because, as Ammann discloses, the temperature control system heats the assay to a desired temperature and maintain a consistent uniform temperature (paragraph [0248]).

Because the common technical features are disclosed by Bass and Ammann, the inventions are not so linked as to form a single general inventive concept. Therefore, Groups I-VI lack unity.

フロントページの続き

(81)指定国 AP(BW, GH, GM, KE, LR, LS, MW, MZ, NA, RW, SD, SL, SZ, TZ, UG, ZM, ZW), EA(AM, AZ, BY, KG, KZ, RU, TJ, TM), EP(AL, AT, BE, BG, CH, CY, CZ, DE, DK, EE, ES, FI, FR, GB, GR, HR, HU, IE, IS, IT, LT, LU, LV, MC, MK, MT, NL, NO, PL, PT, RO, RS, SE, SI, SK, SM, TR), OA(BF, BJ, CF, CG, CI, CM, GA, GN, GQ, GW, KM, ML, MR, NE, SN, TD, TG), AE, AG, AL, AM, AO, AT, AU, AZ, BA, BB, BG, BH, BN, BR, BW, BY, BZ, CA, CH, CL, CN, CO, CR, CU, CZ, DE, DK, DM, DO, DZ, EC, EE, EG, ES, FI, GB, GD, GE, GH, GM, GT, HN, HR, HU, ID, IL, IN, IS, JP, KE, KG, KN, KP, KR, KZ, LA, LC, LK, LR, LS, LT, LU, LY, MA, MD, ME, MG, MK, MN, MW, MX, MY, MZ, NA, NG, NI, NO, NZ, OM, PA, PE, PG, PH, PL, PT, QA, RO, RS, RU, RW, SC, SD, SE, SG, SK, SL, SM, ST, SV, SY, TH, TJ, TM, TN, TR, TT, TZ, UA, UG, US, UZ, VC

- (72)発明者 コムズ, デイビッド ハワード
 アメリカ合衆国 カリフォルニア 9 2 1 1 7, サン ディエゴ, キノーシャ アベニュー
 4 0 4 1
- (72)発明者 ハーゲン, ノーバート ディー.
 アメリカ合衆国 カリフォルニア 9 2 0 0 9, カールズバッド, パセオ エストリボ 3 0
 3 3
- (72)発明者 オパルスキー, デイビッド
 アメリカ合衆国 カリフォルニア 9 2 1 3 0, サン ディエゴ, コルテ ジャーディン デ
 ル マー 1 0 5 5 2
- (72)発明者 リチャードソン, ブルース
 アメリカ合衆国 カリフォルニア 9 5 0 3 2, ロス ガトス, ゴルフ リンクス ドライブ
 1 4 8 0 1
- (72)発明者 ブラサド, アニータ
 アメリカ合衆国 カリフォルニア 9 5 0 3 0, ロス ガトス, カビン レーン 1 5 7 6 8
- (72)発明者 モラビック, キース
 アメリカ合衆国 カリフォルニア 9 4 0 4 3, マウンテン ビュー, デル アベニュー 2
 5 7 9
- (72)発明者 ムーア, タイラー
 アメリカ合衆国 カリフォルニア 9 5 0 3 2, ロス ガトス, ピーオー ボックス 3 2 0
 0 7 1

Fターム(参考) 4B029 AA07 BB20 CC01 FA12 FA15 GA02 GB02 GB10