

Οργανισμός  
Βιομηχανικής  
Ιδιοκτησίας (ΟΒΙ)



(21) Αριθμός αίτησης:

**GR 20230100634**

(12)

## ΔΙΠΛΩΜΑ ΕΥΡΕΣΙΤΕΧΝΙΑΣ (B)

(47) Ημ/νία Δημοσίευσής: **12.03.2024**

(51) Διεθνής Ταξινόμηση (Int. Cl.):

(11) Αριθμός Χορήγησης: **1010653**

**G09F 13/04** <sup>(2023.01)</sup>

**G09F 13/22** <sup>(2023.01)</sup>

(22) Ημ/νία Κατάθεσης: **28.07.2023**

**E01F 9/615** <sup>(2023.01)</sup>

(45) Ημ/νία Δημοσίευσης της Χορήγησης:  
**10.04.2024 ΕΔΒΙ 3/2024**

(73) Δικαιούχος (οι):

**ΣΤΑΥΓΙΑΝΟΥΔΑΚΗΣ ΙΩΑΝΝΗΣ ΣΤΥΛΙΑΝΟΥ**; Τρία  
Μοναστήρια, 74100 ΡΕΘΥΜΝΟ (ΡΕΘΥΜΝΗΣ) - GR.

(71) Αρχικός (οί) Καταθέτης (ες):  
**ΣΤΑΥΓΙΑΝΟΥΔΑΚΗΣ ΙΩΑΝΝΗΣ ΣΤΥΛΙΑΝΟΥ**; Τρία  
Μοναστήρια, 74100 ΡΕΘΥΜΝΟ (ΡΕΘΥΜΝΗΣ) - GR.

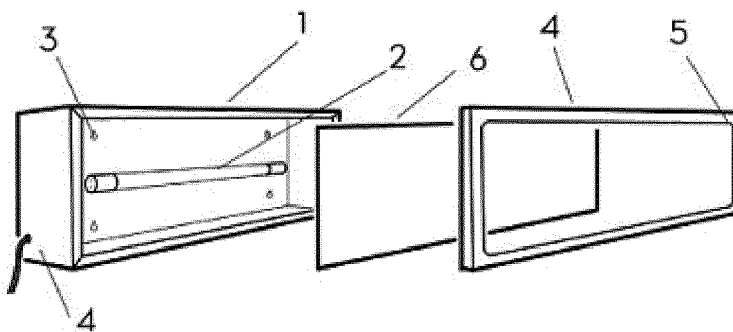
(72) Εφευρέτης (ες):  
**ΣΤΑΥΓΙΑΝΟΥΔΑΚΗΣ ΙΩΑΝΝΗΣ ΣΤΥΛΙΑΝΟΥ**; , GR.

(54) Τίτλος (Ελληνικά)  
**ΦΩΤΕΙΝΗ ΕΠΙΓΡΑΦΗ**

(54) Τίτλος (Αγγλικά)  
**ILLUMINATED SIGN**

(57) Περίληψη

Η φωτεινή επιγραφή αποτελείται από δύο μεταλλικά φύλλα (1,4) τα οποία μετατρέπουν με πικμάνσεις την κατασκευή σε κουτί με την χαρακτηριστική της γωνία (5), εντός του οποίου υπάρχει ο ηλεκτρολογικός εξοπλισμός (2), εμπροσθεν του οποίου υπάρχει φωτοδιαπερατό ακρυλικό φύλλο τύπου plexiglass (6). Η φωτεινή αυτή επιγραφή έχει στην πίσω πλευρά της τρύπες στήριξης (3) που βοηθούν στην οριζόντια ή κάθετη τοποθέτηση της με τη βοήθεια των πιρτσινίων (7). Το καλώδιο τροφοδοσίας της επιγραφής (8) είναι επενδυμένο με ύφασμα ή πλαστικό μανίκι. Η φωτεινή αυτή επιγραφή είναι εύκολη στην τοποθέτηση της, ελαφριού βάρους, εύκολης επισκευής και, με την επιλογή του κατάλληλου φωτός, εμφανής από πολύ μακρινή απόσταση.



GR 20230100634 GR 1010653

### **ΦΩΤΕΙΝΗ ΕΠΙΓΡΑΦΗ-ΠΕΡΙΛΗΨΗ**

Η Φωτεινή Επιγραφή αποτελείται από δύο μεταλλικά φύλλα (1,4) τα οποία μετατρέπουν με πυκμάνσεις την κατασκευή σε κουτί με την χαρακτηριστική της γωνία (5), εντός του οποίου υπάρχει ο ηλεκτρολογικός εξοπλισμός (2), εμπροσθεν του οποίου υπάρχει φωτοδιαπερατό ακρυλικό φύλλο τύπου plexiglass (6). Η φωτεινή αυτή επιγραφή έχει στην πίσω πλευρά της τρύπες στήριξης (3) που βοηθούν στην οριζόντια ή κάθετη τοποθέτησή της με τη βοήθεια των πιρτσινίων (7). Το καλώδιο τροφοδοσίας της επιγραφής (8) είναι επενδυμένο με ύφασμα ή πλαστικό μανίκι. Η φωτεινή αυτή επιγραφή είναι εύκολη στην τοποθέτησή της, ελαφριού βάρους, εύκολης επισκευής και, με την επιλογή του κατάλληλου φωτός, εμφανής από πολύ μακρινή απόσταση.

## ΦΩΤΕΙΝΗ ΕΠΙΓΡΑΦΗ-ΠΕΡΙΓΡΑΦΗ

Η εφεύρεση αναφέρεται σε φωτεινή επιγραφή (φανάρι) που αποτελείται από ένα μεταλλικό κουτί, μία ακρυλική φωτοδιαπερατή επιφάνεια και φωτισμό. Φωτεινές επιγραφές τέτοιου τύπου ή όπως αλλιώς ονομάζονται - φανάρια -

5 είναι γνωστές και ευρέως διαδεδομένες. Συνήθως αποτελούνται από ένα προφίλ αλουμινίου, εσωτερικό μεταλλικό σκελετό από στραντζαριστό σίδηρο, λάμπες ή μονάδες led (led modules) ακρυλική φωτοδιαπερατή επιφάνεια τύπου plexiglass όπου αναγράφονται τα στοιχεία, λογότυπο ή λοιπά γραφικά της επιχείρησης από κάποιον επιγραφοποιό με σκοπό την διαφήμιση ή την

10 ανάδειξη της οποιαδήποτε επιχείρησης. Οι φωτεινές επιγραφές που κυκλοφορούν σήμερα στην αγορά, λόγω της πολυπλοκότητας της κατασκευής τους και του μεγάλου βάρους τους, χρειάζονται κάποιον εξειδικευμένο τεχνικό για την σωστή τοποθέτησή τους αλλά και για την σύνδεση της ηλεκτρολογικής τους εγκατάστασης, καθώς επίσης, και για την επιδιόρθωσή τους σε

15 περίπτωση βλάβης στον ηλεκτρολογικό τους εξοπλισμό. Όλα αυτά έχουν ως αποτέλεσμα ένα μεγαλύτερο κόστος για τον πελάτη. Επιπλέον, αρνητικό των ήδη υπάρχουσών επιγραφών είναι η ανομοιόμορφη διάχυση φωτός.

Πλεονεκτήματα της εφεύρεσης σε σχέση με τις ήδη υπάρχουσες φωτεινές επιγραφές είναι η ομοιόμορφη διάχυση του φωτισμού, το χαμηλό της βάρος

20 σε σύγκριση με τα αντίστοιχα μεγέθη που κυκλοφορούν στην αγορά, η εύκολη τοποθέτησή της από τον ίδιο τον καταναλωτή καθώς και η εύκολη σύνδεσή της στην πρίζα. Όλα αυτά μειώνουν σημαντικά το συνολικό κόστος και της κατασκευής αλλά και της τοποθέτησης της φωτεινής επιγραφής. Ουσιαστικά, η φωτεινή επιγραφή είναι έτοιμη να χρησιμοποιηθεί μόλις βγει από του κουτί

25 της.

Η φωτεινή επιγραφή, σύμφωνα με την παρούσα εφεύρεση έχει το χαρακτηριστικό ότι κατασκευάζεται από ένα ενιαίο μεταλλικό φύλλο, γαλβανισμένης ανακυκλωμένης λαμαρίνας, μετατρέποντας το σε κουτί που στεγάζει το φωτισμό και μόλις τοποθετηθεί το αντίστοιχο μεταλλικό στεφάνι

30 που κατασκευάζεται με τον ίδιο τρόπο και κόβεται με ακρίβεια και cnc λείζερ και έπειτα διπλώνεται στο μηχάνημα της στράτζας, συγκρατεί τη φωτοδιαπερατή επιφάνεια τύπου plexiglass, νευρώνει και μετατρέπει το σύνολο της επιγραφής σε στιβαρή, ώστε να μπορεί να τοποθετηθεί, χωρίς τη χρήση περαιτέρω εσωτερικού σκελετού που έχει ως αποτέλεσμα μια ιδιαίτερη

35 χαρακτηριστική εμφάνιση, μεγάλη ταχύτητα κατασκευής, χαμηλό κόστος κατασκευής και πολύ χαμηλό βάρος.

Η φωτεινή επιγραφή, επίσης, αποτελείται από ένα χαρακτηριστικό καλώδιο, επενδυμένο με υφασμάτινο ή πλαστικό μανίκι που βγαίνει σε διάφορους χρωματισμούς και δίνει μια χαρακτηριστική και μοναδική εμφάνιση στην  
40 κατασκευή. Επιπλέον, καινοτόμο και χαρακτηριστικό της εμφάνισής της είναι και το κούμπωμα του καλωδίου (στυπιοθλίπτης) που τοποθετείται στην άκρη του, βοηθώντας στην εύκολη και ταχύτερη συναρμολόγηση της κατασκευής.

Ένας απλός τρόπος παρουσίασης της φωτεινής επιγραφής γίνεται σύμφωνα με την εφεύρεση του κουτιού μας που μέσα στεγάζει λάμπες φθωρίου τύπου  
45 led. Αυτό την κάνει πιο οικονομική και αρκετά πιο εύκολη στην αντικατάσταση της σε περίπτωση βλάβης. Σύμφωνα με την εφεύρεση θα ήταν επίσης επιθυμητό-προτεινόμενο η φωτεινή επιγραφή να περιέχει led σποτάκια (modules) ή ταινία led, τα οποία είναι μεν λιγότερο οικονομικά, όμως εξασφαλίζουν μια ακόμα πιο ελαφριά κατασκευή. Αυτό οφείλεται στο  
50 μικρότερο πάχος κουτιού που χρειάζονται τα led modules. Αυτή η μορφή της κατασκευής, είναι αρκετά πιο φωτεινή, καθιστώντας την επιγραφή εμφανή από πιο μακρινή απόσταση.

Η φωτεινή επιγραφή τοποθετείται στην επιθυμητή επιφάνεια και είναι αμέσως έτοιμη για χρήση. Ο καταναλωτής αρκεί να τοποθετήσει το καλώδιο στην  
55 πρίζα και η φωτεινή επιγραφή ενεργοποιείται, οι τοποθετημένες λάμπες ανάβουν αμέσως και είναι σε πλήρη λειτουργία. Για την απενεργοποίησή της αρκεί η αφαίρεση του καλωδίου από την πρίζα.

Το σχήμα 1 δείχνει μια προοπτική όψη της φωτεινής επιγραφής.

Το σχήμα 2 δείχνει μια άλλη όψη όπως φαίνεται αποσυναρμολογημένη.

60 Το σχήμα 3 δείχνει το ανάπτυγμα των δύο μεταλλικών φύλλων που χρειάζονται για την κατασκευή καθώς και τις τρύπες στην πλάτη της επιγραφής που επιτρέπουν την οριζόντια ή κάθετη τοποθέτησή της.

Το σχήμα 4 δείχνει το χαρακτηριστικό καλώδιο της επιγραφής που είναι επενδυμένο με μία πλέξη (ή μανίκι) από ύφασμα ή πλαστικό σε διάφορους  
65 χρωματισμούς και προσθέτει στη χαρακτηριστική εμφάνιση της επιγραφής.

Το σχήμα 5 δείχνει τον τρόπο με τον οποίο τα δύο μεταλλικά φύλλα κρατάνε στο ενδιάμεσο τους το ακρυλικό φύλλο και το σφραγίζουν με την βοήθεια πιρτσινιών.

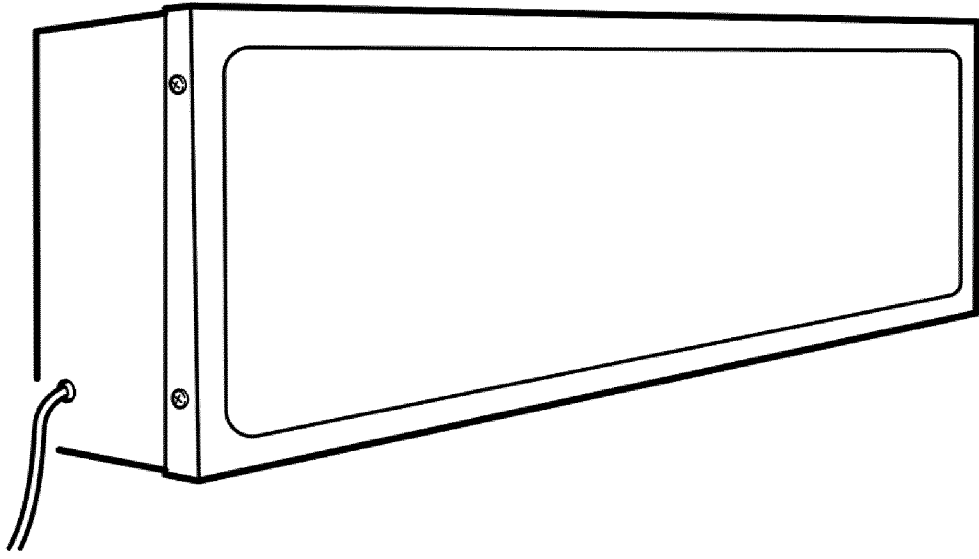
70 Στα σχέδια που επιδεικνύονται εδώ έχει χρησιμοποιηθεί μόνο ένα μέγεθος επιγραφής όμως δεν εμποδίζονται διαφορετικά μεγέθη σε τετράγωνα ή παραλληλόγραμμα σχήματα.

Ένας τρόπος εφαρμογής περιγράφεται με αναφορά σχέδια και στις αξιώσεις.

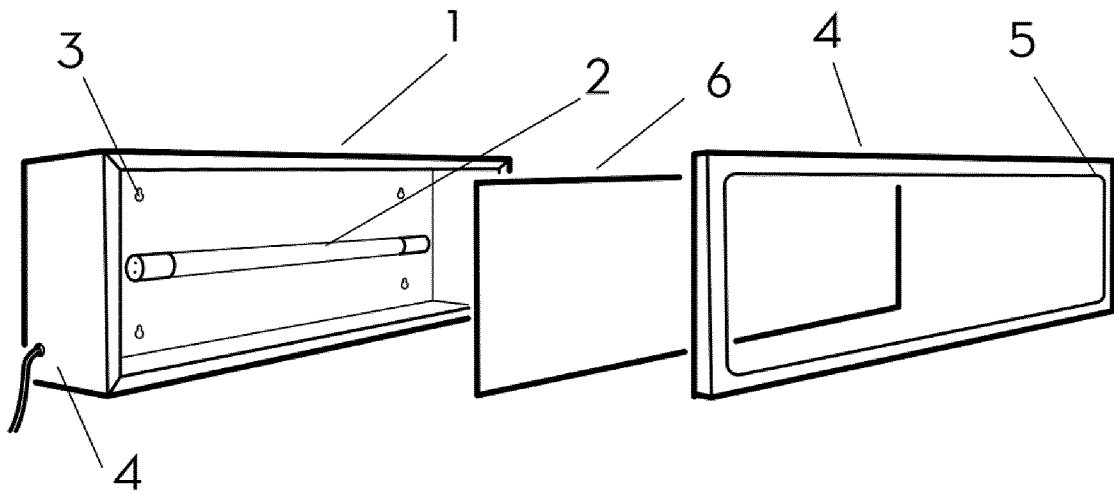
75 Η Φωτεινή Επιγραφή χαρακτηρίζεται από δύο μεταλλικά φύλλα, το ένα είναι για το πίσω μέρος της επιγραφής (1), το οποίο μετατρέπεται με πυκμάνσεις σε κουτί που περιέχει τον ηλεκτρολογικό εξοπλισμό (2) και έχει τις τρύπες στήριξης (3) που επιτρέπουν την οριζόντια ή κάθετη τοποθέτηση. Το δεύτερο μεταλλικό φύλλο είναι για το μπροστινό μέρος της επιγραφής (4), το οποίο μετατρέπεται με πυκμάνσεις σε κορνίζα και έχει τη χαρακτηριστική γωνία της φωτεινής επιγραφής (5). Τα δύο αυτά φύλλα (1,4) κρατάνε στο ενδιάμεσο  
80 τους το φωτοδιαπερατό ακρυλικό φύλλο τύπου plexiglass (6) και σε συνδυασμό με τα πιρτσίνια (7), με τα οποία βιδώνεται η επιγραφή, αυτή (η φωτεινή επιγραφή) μετατρέπεται σε ενιαία στιβαρή κατασκευή. Τέλος, χαρακτηριστικό της εφεύρεσης είναι το καλώδιο τροφοδοσίας (8), το οποίο είναι επενδυμένο με ύφασμα ή πλαστικό μανίκι και ολοκληρώνει την  
85 χαρακτηριστική εμφάνιση και σχεδιασμό της φωτεινής επιγραφής.

### ΦΩΤΕΙΝΗ ΕΠΙΓΡΑΦΗ-ΑΞΙΩΣΕΙΣ

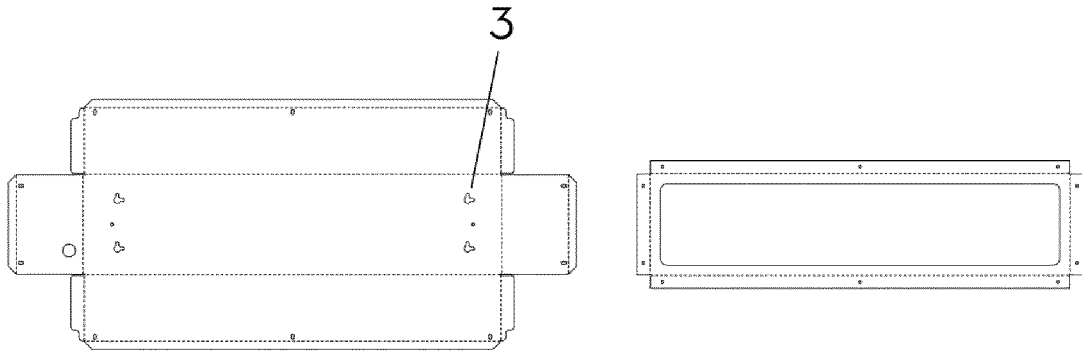
1. Η Φωτεινή Επιγραφή χαρακτηρίζεται από δύο μεταλλικά φύλλα, το ένα είναι για το πίσω μέρος της επιγραφής (1), το οποίο μετατρέπεται με πυκμάνσεις σε κουτί που περιέχει τον ηλεκτρολογικό εξοπλισμό (2) και έχει τις τρύπες 5 στήριξης (3) που επιτρέπουν την οριζόντια ή κάθετη τοποθέτηση. Το δεύτερο μεταλλικό φύλλο είναι για το μπροστινό μέρος της επιγραφής (4), το οποίο μετατρέπεται με πυκμάνσεις σε κορνίζα και έχει τη χαρακτηριστική γωνία της φωτεινής επιγραφής (5). Τα δύο αυτά φύλλα (1,4) κρατάνε στο ενδιάμεσο τους το φωτοδιαπερατό ακρυλικό φύλλο τύπου plexiglass (6) και σε 10 συνδυασμό με τα πιρτσίνια (7), με τα οποία βιδώνεται η επιγραφή, αυτή (η φωτεινή επιγραφή) μετατρέπεται σε ενιαία στιβαρή κατασκευή. Τέλος, χαρακτηριστικό της εφεύρεσης είναι το καλώδιο τροφοδοσίας (8), το οποίο είναι επενδυμένο με ύφασμα ή πλαστικό μανίκι και ολοκληρώνει την χαρακτηριστική εμφάνιση και σχεδιασμό της φωτεινής επιγραφής.
- 15 Στα σχέδια που επιδεικνύονται εδώ έχει χρησιμοποιηθεί μόνο ένα μέγεθος επιγραφής όμως δεν εμποδίζονται διαφορετικά μεγέθη σε τετράγωνα ή παραλληλόγραμμα σχήματα.



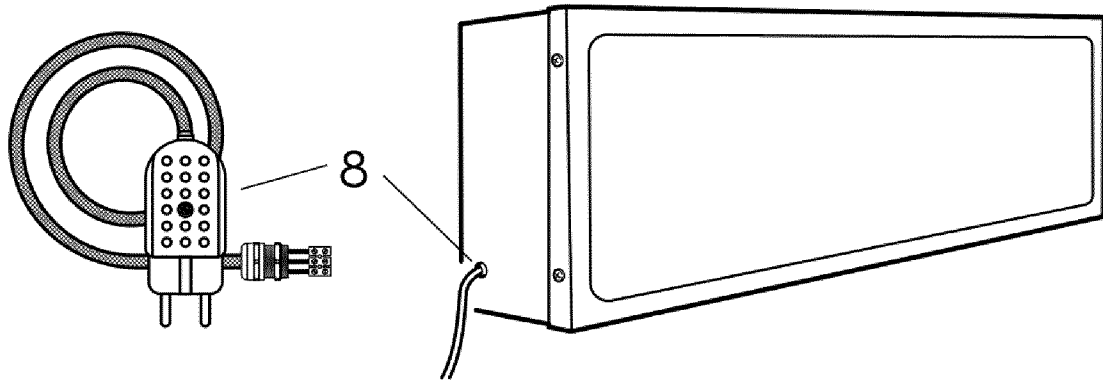
**Σχήμα 1**



**Σχήμα 2**

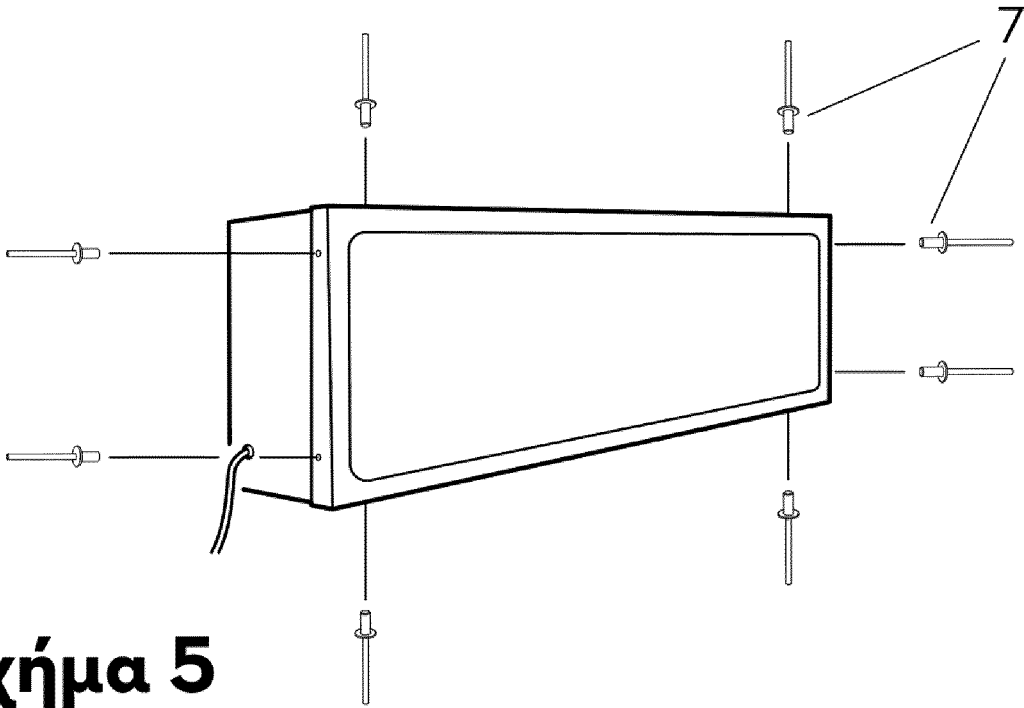


**Σχήμα 3**



**Σχήμα 4**





**Σχήμα 5**

ΕΚΘΕΣΗ ΕΡΕΥΝΑΣ

Αριθμός αίτησης  
20230100634

ΕΓΓΡΑΦΑ ΘΕΩΡΟΥΜΕΝΑ ΩΣ ΣΧΕΤΙΚΑ			
Κατηγορία	Σχετικό έγγραφο με επισήμανση, όπου χρειάζεται, των σχετικών παραγράφων	Σχετικό με αξίωση	Διεθν. Ταξινόμηση Int. Cl. 01/01/2023(AL)
X	US 6154994 A / O'BRIEN ERIC G. ET AL. 5 Δεκεμβρίου 2000 (2000-12-05) * ολόκληρο το έγγραφο *	1	
X	US 5644860 A / PIPER TIMOTHY M. ET AL. 8 Ιουλίου 1997 (1997-07-08) * ολόκληρο το έγγραφο *	1	G09F 13/04 G09F 13/22 E01F 9/615
X	GR 990100126 B / ΑΡΒΑΝΙΤΗΣ ΜΑΡΚΟΣ 31 Ιανουαρίου 2001 (2001-1-31) * ολόκληρο το έγγραφο * & WO 00/63870 A1	1	
X	WO 2007/103394 A2 / INTEMATIX CORPORATION, LI YI-QUN, DONG YI, CARUSO JAMES, EDWARDS CHARLES 13 Σεπτεμβρίου 2007(2007-9-13) * ολόκληρο το έγγραφο *	1	
X	GB 1530371 A / COLORLUX A/S 25 Οκτωβρίου 1978 (1978-10-25) * ολόκληρο το έγγραφο *	1	
X	US 2015/0269876 A1 / GROSSER EARL EDWIN III ET AL. 24 Σεπτεμβρίου 2015 (2015-9-24) * ολόκληρο το έγγραφο *	1	Τεχνικά πεδία που ερευνήθηκαν
X	US 4759143 A / POMERLEAU MAURICE 26 Ιουλίου 1988 (1988-07-26) * ολόκληρο το έγγραφο *	1	G09F E01F
A	GR 20090100445 B / ΓΚΟΥΡΝΕΛΗΣ ΑΛΕΞΑΝΔΡΟΣ 17 Σεπτεμβρίου 2010(2010-9-17) * ολόκληρο το έγγραφο *	1	
Ημερομηνία περάτωσης της έρευνας : 05/12/2023			
ΚΑΤΗΓΟΡΙΑ ΔΗΛΟΥΜΕΝΩΝ ΕΓΓΡΑΦΩΝ			
<p>X: ιδιαίτερα σχετικό αν ληφθεί μεμονωμένα Y: ιδιαίτερα σχετικό αν συνδυαστεί με άλλο έγγραφο της ίδιας κατηγορίας A: τεχνολογικό υπόβαθρο O: μη έγγραφη αποκάλυψη P: ενδιάμεσο έγγραφο</p>		<p>T: βασική θεωρία ή αρχή στην οποία βασίζεται η εφεύρεση E: προγενέστερο δίπλωμα ευρεσιτεχνίας, το οποίο δημοσιεύτηκε την ημερομηνία κατάθεσης ή μετά από αυτήν D: έγγραφο αναφερόμενο στην αίτηση L: έγγραφο αναφερόμενο για άλλους λόγους ..... &amp;: μέλος της ίδιας οικογένειας ευρεσιτεχνιών, αντίστοιχο έγγραφο</p>	



ΓΙΑΝΝΑΚΟΠΟΥΛΟΣ ΕΥΑΓΓΕΛΟΣ  
Προϊστάμενος Τμήματος  
Μηχανολογικών Εφευρέσεων

## ΑΙΤΙΟΛΟΓΗΜΕΝΗ ΓΝΩΜΗ

Αρ. φακέλου: 2023-02277	Ημερομηνία κατάθεσης (ημέρα/μήνας/έτος) 28-07-2023	Ημερομηνία προτεραιότητας (ημέρα/μήνας/έτος)	Αρ. αίτησης: 20230100634
Διεθνής Ταξινόμηση Ευρεσιτεχνιών (IPC) G09F 13/04, G09F 13/22, E02F 9/615			
Αιτών ΣΤΑΥΓΙΑΝΟΥΔΑΚΗΣ ΙΩΑΝΝΗΣ			

Η παρούσα γνώμη περιέχει επισημάνσεις αναφερόμενες στα ακόλουθα:

- Πλαίσιο αρ. I Θεμελίωση της γνώμης
- Πλαίσιο αρ. II Προτεραιότητα
- Πλαίσιο αρ. III Μη θεμελίωση της γνώμης όσον αφορά το νέον, το εφευρετικό βήμα και τη βιομηχανική εφαρμογή
- Πλαίσιο αρ. IV Έλλειψη ενότητας στην εφεύρεση
- Πλαίσιο αρ. V Αιτιολογημένη δήλωση αναφορικά με το νέον, το εφευρετικό βήμα ή τη βιομηχανική εφαρμογή· αναφορές και επεξηγήσεις της δήλωσης
- Πλαίσιο αρ. VI Ορισμένα αναφερόμενα έγγραφα
- Πλαίσιο αρ. VII Ορισμένες ελλείψεις στην αίτηση
- Πλαίσιο αρ. VIII Ορισμένες παρατηρήσεις στην αίτηση

	Εξεταστής Γιαννακόπουλος Ευάγγελος
--	---------------------------------------

## ΑΙΤΙΟΛΟΓΗΜΕΝΗ ΓΝΩΜΗ

---

---

### Πλαίσιο αρ. I Θεμελίωση της παρούσας γνώμης

---

1. Η παρούσα γνώμη θεμελιώθηκε με βάση το τελευταίο σύνολο αξιώσεων που κατατέθηκε πριν την έναρξη της Έρευνας/Τελικής Έκθεσης Έρευνας (Άρθρο 8, παρ. 3 & 5Α, Ν.1733/1987)
2. Αναφορικά με αλληλουχίες νουκλεοτιδίων και/ή αμινοξέων οι οποίες αποκαλύπτονται στην αίτηση, η παρούσα γνώμη θεμελιώθηκε με βάση:
  - α. Τύπος του υλικού
    - κατάλογος αλληλουχιών
    - πίνακας(ες) αναφερόμενος(οι) στον κατάλογο αλληλουχιών
  - β. Διαμόρφωση του υλικού
    - έντυπη
    - σε ηλεκτρονική μορφή
  - γ. Χρόνος κατάθεσης/παροχής
    - περιέχεται στην αίτηση όπως κατατέθηκε
    - κατατέθηκε μαζί με την αίτηση σε ηλεκτρονική μορφή
    - παρασχέθηκε στη συνέχεια για την έρευνα
3.  Επιπλέον, στην περίπτωση κατάθεσης ή παροχής καταλόγου αλληλουχιών και/ή πίνακα που αναφέρεται σ' αυτόν σε περισσότερες από μία εκδόσεις ή περισσότερα από ένα αντίγραφα, παρασχέθηκαν αναλόγως οι απαιτούμενες δηλώσεις ότι οι πληροφορίες στα επακόλουθα ή επιπρόσθετα αντίγραφα ταυτίζονται με αυτές στην αίτηση όπως κατατέθηκε ή ότι δεν επεκτείνονται πέραν της αίτησης όπως κατατέθηκε.
4. Επιπλέον σχόλια:

---

### Πλαίσιο αρ. II Προτεραιότητα

---

Η παρούσα γνώμη θεμελιώθηκε με βάση την εγκυρότητα της αξιούμενης ημερομηνίας προτεραιότητας, εκτός όπου δηλώνεται διαφορετικά σε ξεχωριστό φύλλο

## ΑΙΤΙΟΛΟΓΗΜΕΝΗ ΓΝΩΜΗ

---

---

### Πλαίσιο αρ. III Μη θεμελίωση της γνώμης όσον αφορά το νέο, το εφευρετικό βήμα και τη βιομηχανική εφαρμογή

---

Τα ερωτήματα αναφορικά με το εάν η υπό εξέταση εφεύρεση φαίνεται να είναι νέα, να περιλαμβάνει εφευρετικό βήμα ή να είναι βιομηχανικά εφαρμόσιμη δεν εξετάστηκαν όσον αφορά:

- το σύνολο της αίτησης.
- τις αξιώσεις με αρ. \_\_\_\_\_

λόγω του ότι:

- η εν λόγω αίτηση, ή οι εν λόγω αξιώσεις με αρ. \_\_\_\_\_ αναφέρονται στο παρακάτω αντικείμενο το οποίο δεν απαιτεί έρευνα (ορίστε επακριβώς):
- η περιγραφή, οι αξιώσεις ή τα σχήματα (δηλώστε συγκεκριμένα στοιχεία παρακάτω) ή οι εν λόγω αξιώσεις με αρ. \_\_\_\_\_ είναι τόσο ασαφείς ώστε να μην είναι δυνατή η διαμόρφωση σαφούς γνώμης (ορίστε επακριβώς):
- οι αξιώσεις, ή οι εν λόγω αξιώσεις με αρ. \_\_\_\_\_ δεν υποστηρίζονται επαρκώς από την περιγραφή, οπότε δεν είναι δυνατή η διαμόρφωση σαφούς γνώμης (ορίστε επακριβώς):
- δεν συντάχθηκε έκθεση έρευνας για το σύνολο της αίτησης ή για τις εν λόγω αξιώσεις με αρ. \_\_\_\_\_
- δεν διαμορφώθηκε σαφής γνώμη λόγω μη διάθεσης του καταλόγου αλληλουχιών ή λόγω μη παροχής αυτού στη διεθνή διαμόρφωση (WIPO ST.25).
- δεν διαμορφώθηκε σαφής γνώμη λόγω απουσίας των πινάκων που αναφέρονται στους καταλόγους αλληλουχιών, ή λόγω μη διάθεσης των πινάκων σε ηλεκτρονική μορφή.
- Δείτε Συμπληρωματικό Πλαίσιο για περαιτέρω λεπτομέρειες.

---

### Πλαίσιο αρ. IV Έλλειψη ενότητας στην εφεύρεση

---

1. Η απαίτηση για ενότητα της εφεύρεσης δεν τηρείται για τους ακόλουθους λόγους:

**Δείτε ξεχωριστό φύλλο**

2. Η παρούσα αναφορά θεμελιώθηκε σε σχέση με τα ακόλουθα μέρη της αίτησης

- όλα τα μέρη.
- τα μέρη που σχετίζονται με τις αξιώσεις με αρ. \_\_\_\_\_

## ΑΙΤΙΟΛΟΓΗΜΕΝΗ ΓΝΩΜΗ

---

**Πλαίσιο αρ. V** **Αιτιολογημένη δήλωση αναφορικά με το νέο, το εφευρετικό βήμα ή τη βιομηχανική εφαρμογή· αναφορές και επεξηγήσεις της δήλωσης**

---

1. Δήλωση

Νέο (N)	Ναι: Αξιώσεις Όχι: Αξιώσεις	1
Εφευρετικό βήμα (EB)	Ναι: Αξιώσεις Όχι: Αξιώσεις	1
Βιομηχανική εφαρμογή (BE)	Ναι: Αξιώσεις Όχι: Αξιώσεις	1

2. Αναφορές και επεξηγήσεις

**Δείτε ξεχωριστό φύλλο**

---

**Πλαίσιο αρ. VI** **Ορισμένα αναφερόμενα έγγραφα**

---

- Ορισμένα δημοσιευμένα έγγραφα (Ιδια αναφορά όπως PCT/ISA/237 R43 bis 1, 70.10)
- Μη γραπτές αποκαλύψεις

---

**Πλαίσιο αρ. VII** **Ορισμένες ελλείψεις στην αίτηση**

---

**Δείτε ξεχωριστό φύλλο** (Ιδια αναφορά όπως PCT/ISA/237 R43 bis 1, 70.9)

---

**Πλαίσιο αρ. VIII** **Ορισμένες παρατηρήσεις στην αίτηση**

---

**Δείτε ξεχωριστό φύλλο**

**Αριθ. αίτησης ΔΕ: 20230100634**

**Ξεχωριστό φύλλο αιτιολογημένης γνώμης**

**1. Στάθμη της τεχνικής**

Στην παρούσα αιτιολογημένη γνώμη θα γίνει αναφορά στα ακόλουθα έγγραφα που παρατίθενται στην έκθεση έρευνας.

D1: US 6154994 A

D2: US 5644860 A

D3: GR 990100126 B (& WO 00/63870 A1)

D4: WO 2007/103394 A2

D5: GB 153037 A

D6: US 2015/0269876 A1

D7: US 4759143 A

D8: GR 20090100445 B

**2. Ανεξάρτητη αξίωση**

**2.1 Σαφήνεια και περιεκτικότητα**

Η κύρια (ανεξάρτητη) αξίωση 1 ορίζει με σαφήνεια την έκταση και το περιεχόμενο της αιτούμενης προστασίας με βάση τα τεχνικά χαρακτηριστικά της εφεύρεσης, ικανοποιώντας ως εκ τούτου τις απαιτήσεις του νόμου (Υπουργική απόφαση αριθ. 15928/ΕΦΑ/1253, άρθρο 6, παράγραφος 1.

## 2.2 Νέον της εφεύρεσης (N.1733/1987, άρθρο 5 παρ. 1 & 3).

Το πλησιέστερο έγγραφο της στάθμης της τεχνικής D1 (US 6154994 A) αποκαλύπτει « Η Φωτεινή επιγραφή χαρακτηρίζεται από δύο μεταλλικά φύλλα, το ένα είναι για το πίσω μέρος της επιγραφής, το οποίο μετατρέπεται με πυκμάνσεις σε κουτί που περιέχει τον ηλεκτρολογικό εξοπλισμό και έχει τις τρύπες στήριξης που επιτρέπουν την οριζόντια ή κάθετη τοποθέτηση. Το δεύτερο μεταλλικό φύλλο είναι για το μπροστινό μέρος της επιγραφής, το οποίο μετατρέπεται με πυκμάνσεις σε κορνίζα και έχει τη χαρακτηριστική γωνία τη φωτεινής επιγραφής. Τα δύο αυτά φύλλα κρατάνε στο ενδιάμεσο τους το φωτοδιαπερατό ακρυλικό φύλλο τύπου plexiglass και σε συνδυασμό με τα πιρτσίνια, με τα οποία βιδώνεται η επιγραφή αυτή (η φωτεινή επιγραφή) μετατρέπεται σε ενιαία στιβαρή κατασκευή. Τέλος, χαρακτηριστικό της εφεύρεσης είναι το καλώδιο τροφοδοσίας, το οποίο είναι επενδεδυμένο με ύφασμα ή πλαστικό μανίκι και ολοκληρώνει την χαρακτηριστική εμφάνιση και σχεδιασμό της φωτεινής επιγραφής (D1, στήλη 3, σειρά 24 – στήλη 4, σειρά 8 & σχήματα 1&3)».

Επομένως το πλησιέστερο έγγραφο της στάθμης της τεχνικής D1 περιέχει όλα τα τεχνικά χαρακτηριστικά της κύριας αξίωσης 1.

Το ίδιο ισχύει και για τα έγγραφα D2-D7.

**Συνεπώς το περιεχόμενο της κύριας αξίωσης 1 δεν είναι νέο ως προς τη στάθμη της τεχνικής και ως εκ τούτου δεν ικανοποιεί τις απαιτήσεις του N.1733/1987, άρθρο 5, παρ. 1 & 3).**

## 2.3 Βιομηχανική εφαρμογή (N.1733/1987, άρθρο 5 παρ. 1 & 5).

**Το αντικείμενο της κύριας αξίωσης 1 ικανοποιεί τις διατάξεις του N.1733/1987, άρθρο 5 παρ. 1 & 5,** καθώς μπορεί να παραχθεί και να χρησιμοποιηθεί στον τομέα των φωτεινών επιγραφών.