



## (12)实用新型专利

(10)授权公告号 CN 207534712 U

(45)授权公告日 2018.06.26

(21)申请号 201721385871.5

(22)申请日 2017.10.25

(73)专利权人 重庆工业职业技术学院

地址 401120 重庆市渝北区桃源大道1000号

专利权人 重庆工程职业技术学院

(72)发明人 赵计平 黄海

(51)Int.Cl.

B25B 13/48(2006.01)

(ESM)同样的发明创造已同日申请发明专利

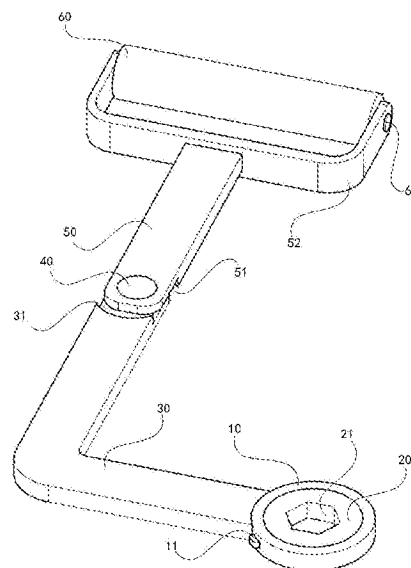
权利要求书1页 说明书2页 附图2页

### (54)实用新型名称

一种插入园林装饰幕墙缝隙中拆卸螺钉的扳手

### (57)摘要

一种插入园林装饰幕墙缝隙中拆卸螺钉的扳手,包括套圈、套板、前杆、转轴、后杆把手;套圈外设置有旋转方向控制钮,内设套板;套板的中间开设有套口;前杆的前端与套圈固定在一起;前杆的后端设置有前杆接头;转轴将前杆接头与后杆接头穿在一起;后杆的一端与后杆接头固定在一起,另一端与叉头固定在一起;把手的中间设置有把手圆杆,把手圆杆的两头固定在叉头的两端;套板被限制在套圈内,套板按照旋转方向控制钮的设定,在套圈内进行单一方向的旋转;前杆与后杆之间被转轴限制,二者能够以转轴的轴心线为圆心旋转,本实用新型可以安装或拆卸幕墙饰面板背后被挂件遮挡住的螺钉,使无损拆卸幕墙中间的饰面板成为可能。



1. 一种插入园林装饰幕墙缝隙中拆卸螺钉的扳手,包括套圈(10)、套板(20)、前杆(30)、转轴(40)、后杆(50)把手(60);其特征在于,所述套圈(10)外设置有旋转方向控制钮(11),内设套板(20);所述套板(20)的中间开设有套口(21);所述前杆(30)的前端与套圈(10)固定在一起;前杆(30)的后端设置有前杆接头(31);所述转轴(40)将前杆接头(31)与后杆接头(51)穿在一起;所述后杆(50)的一端与后杆接头(51)固定在一起,另一端与叉头(52)固定在一起;所述把手(60)的中间设置有把手圆杆(61),所述把手圆杆(61)的两头固定在叉头(52)的两端。

2. 根据权利要求1所述的一种插入园林装饰幕墙缝隙中拆卸螺钉的扳手,其特征在于,所述套板(20)被限制在套圈(10)内,套板(20)按照旋转方向控制钮(11)的设定,在套圈(10)内进行单一方向的旋转。

3. 根据权利要求1所述的一种插入园林装饰幕墙缝隙中拆卸螺钉的扳手,其特征在于,所述前杆(30)与后杆(50)之间被转轴(40)限制,二者能够以转轴(40)的轴心线为圆心旋转。

4. 根据权利要求1所述的一种插入园林装饰幕墙缝隙中拆卸螺钉的扳手,其特征在于,所述套圈(10)、套板(20)、前杆(30)、转轴(40)和后杆(50)的厚度,小于幕墙饰面板之间的缝隙的尺寸。

## 一种插入园林装饰幕墙缝隙中拆卸螺钉的扳手

### 技术领域

[0001] 本实用新型涉及建筑安装工具,具体涉及一种插入园林装饰幕墙缝隙中拆卸螺钉的扳手。

### 背景技术

[0002] 在幕墙上要替换其中一块装饰板材,是非常困难的,在安装完毕的幕墙上,要拆除中间的一块装饰板材,通常只能将装饰板材毁坏,才能进一步拆除相关的挂件和连接件,而替换装置板材,由于无法紧固装饰板材后面的挂件螺栓,通常也只能采用粘胶固定的方法,这样的安装方法存在严重的安全隐患。

### 实用新型内容

[0003] 针对现有技术存在的不足,本实用新型提供了一种插入园林装饰幕墙缝隙中拆卸螺钉的扳手。

[0004] 本实用新型采用的技术方案如下:一种插入园林装饰幕墙缝隙中拆卸螺钉的扳手,包括套圈、套板、前杆、转轴、后杆把手、;其特征在于,所述套圈外设置有旋转方向控制钮,内设套板;所述套板的中间开设有套口;所述前杆的前端与套圈固定在一起;前杆的后端设置有前杆接头;所述转轴将前杆接头与后杆连接头穿在一起;所述后杆的一端与后杆连接头固定在一起,另一端与叉头固定在一起;所述把手的中间设置有把手圆杆,所述把手圆杆的两头固定在叉头的两端。

[0005] 所述套板被限制在套圈内,套板按照旋转方向控制钮的设定,在套圈内进行单一方向的旋转;所述前杆与后杆之间被转轴限制,二者能够以转轴的轴心线为圆心旋转。

[0006] 采用本实用新型技术方案,具有如下有益效果:

[0007] 本实用新型可以安装或拆卸幕墙饰面板背后被挂件遮挡住的螺钉,使无损安装和无损拆卸幕墙中间的饰面板成为可能。

### 附图说明

[0008] 图1是本实用新型的立体图(把手在前);

[0009] 图2是本实用新型的立体图(把手在后);

[0010] 图中:10—套圈、11—旋转方向控制钮、20—套板、21—套口、30—前杆、31—前杆接头、40—转轴、50—后杆、51—后杆连接头、52—叉头、60—把手、61—把手圆杆。

### 具体实施方式

[0011] 下面,结合附图和实施例对本实用新型作进一步说明:如图1至图2所示,一种插入园林装饰幕墙缝隙中拆卸螺钉的扳手,包括套圈10、套板20、前杆30、转轴40、后杆50把手60、;其特征在于,所述套圈10外设置有旋转方向控制钮11,内设套板20;所述套板20的中间开设有套口21;所述前杆30的前端与套圈10固定在一起;前杆30的后端设置有前杆接头31;

所述转轴40将前杆接头31与后杆接头51穿在一起;所述后杆50的一端与后杆接头51固定在一起,另一端与叉头52固定在一起;所述把手60的中间设置有把手圆杆61,所述把手圆杆61的两头固定在叉头52的两端。

[0012] 所述套板20被限制在套圈10内,套板20按照旋转方向控制钮11的设定,在套圈10内进行单一方向的旋转;所述前杆30与后杆50之间被转轴40限制,二者能够以转轴40的轴心线为圆心旋转。

[0013] 所述套板20、前杆30、转轴40和后杆50的厚度,小于幕墙饰面板之间的缝隙的尺寸。

[0014] 本实用新型可以安装或拆卸幕墙饰面板背后被挂件遮挡住的螺钉,使无损安装和无损拆卸幕墙中间的饰面板成为可能。

[0015] 本实用新型的上述实施例是为说明本实用新型所列举的典型实施方式,而不是对本实用新型的实施方式所作的限定。由本实用新型实施例的提示所引申出的明显的变化方式仍处于本实用新型的权利保护范围当中。

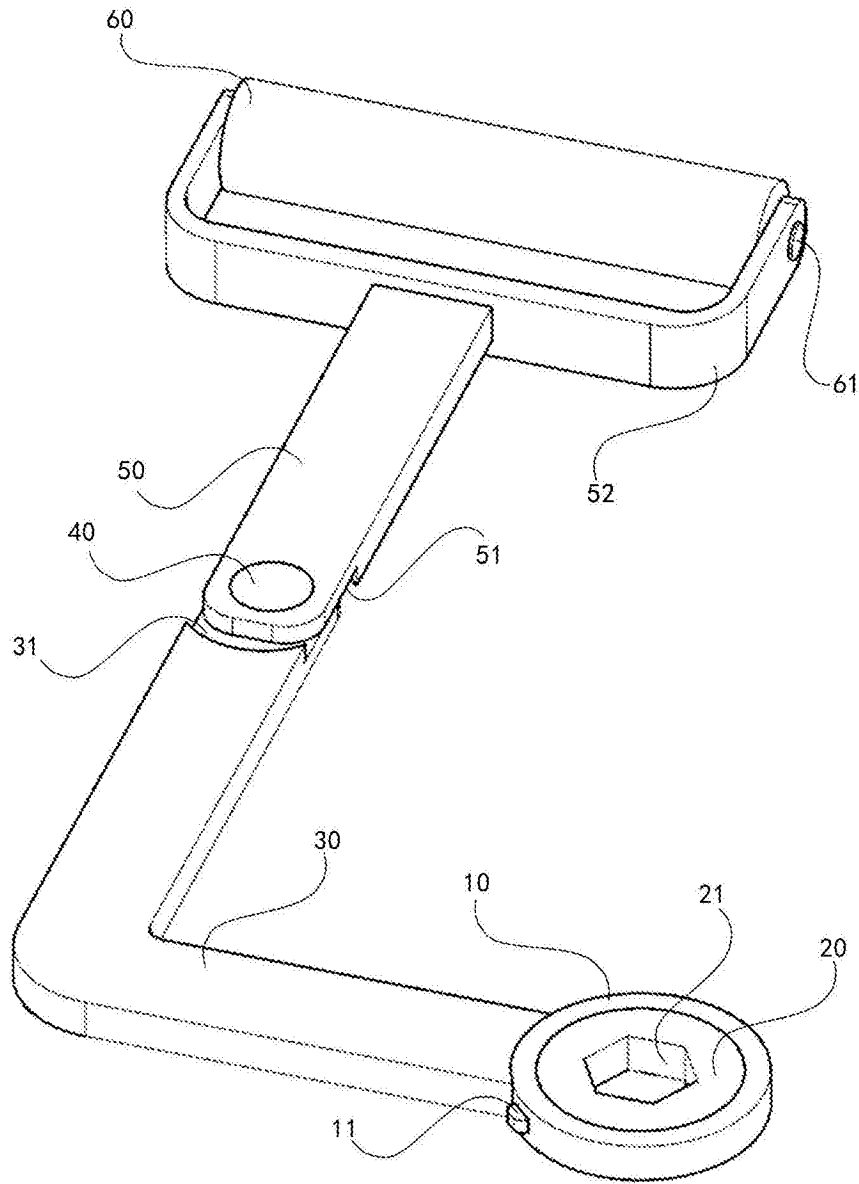


图 1

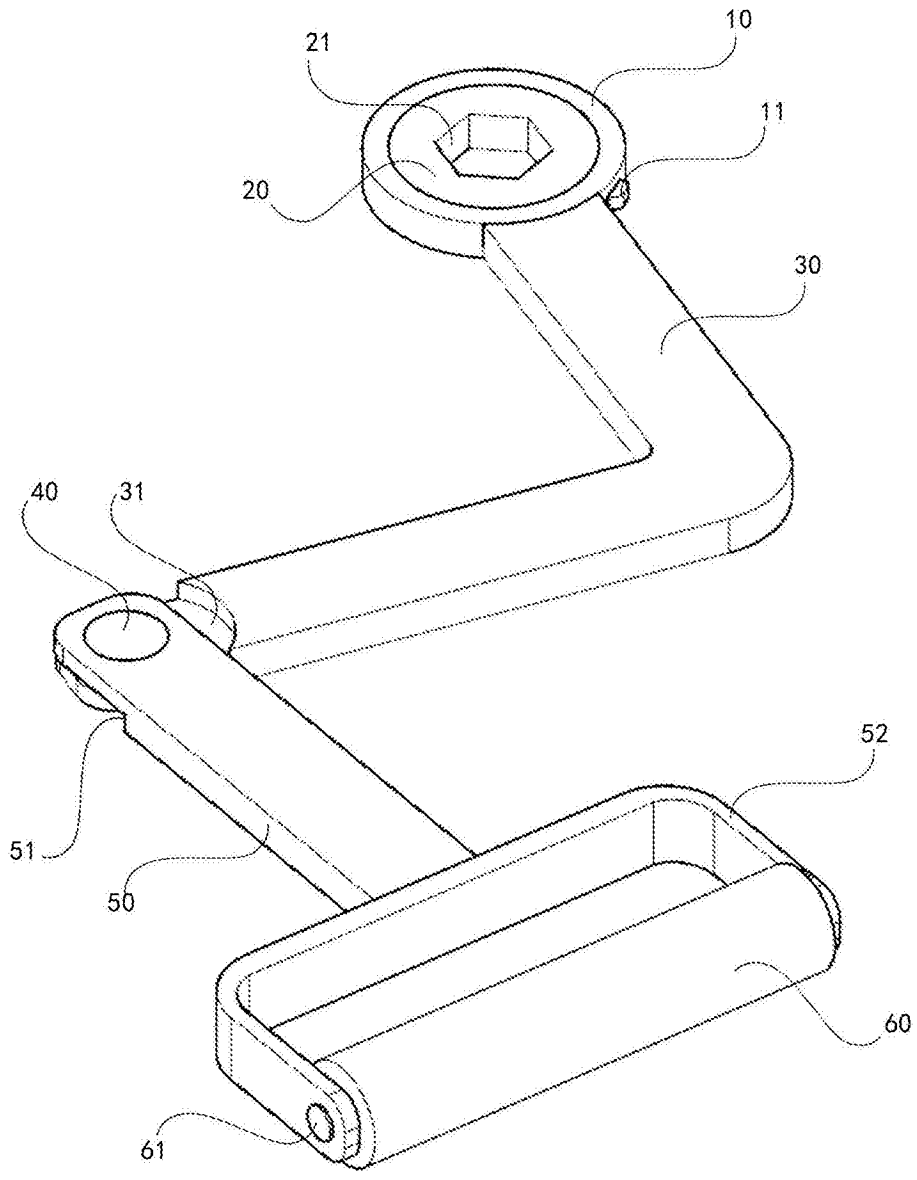


图 2