

[19] 中华人民共和国国家知识产权局

[51] Int. Cl.



[12] 发明专利申请公布说明书

[21] 申请号 200580021127.0

G02B 7/28 (2006.01)
G03B 13/36 (2006.01)
H04N 5/232 (2006.01)
H04N 101/00 (2006.01)

[43] 公开日 2007年5月30日

[11] 公开号 CN 1973231A

[22] 申请日 2005.4.27

[21] 申请号 200580021127.0

[30] 优先权

[32] 2004.5.7 [33] JP [31] 138005/2004

[86] 国际申请 PCT/JP2005/008447 2005.4.27

[87] 国际公布 WO2005/109066 英 2005.11.17

[85] 进入国家阶段日期 2006.12.25

[71] 申请人 株式会社理光

地址 日本东京都

[72] 发明人 篠原纯一

[74] 专利代理机构 北京市柳沈律师事务所

代理人 邵亚丽 吕晓章

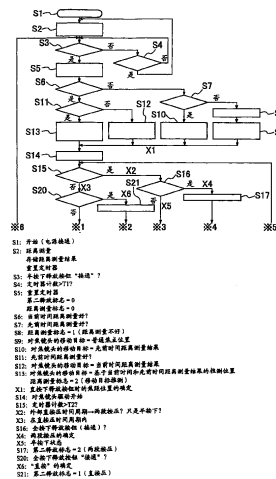
权利要求书 2 页 说明书 11 页 附图 7 页

[54] 发明名称

图像获取相机

[57] 摘要

一种图像获取装置，包括：拍摄光学系统；拍摄准备操作判断装置；拍摄实施操作判断装置；定时器，适合于对从自拍准备操作判断装置输出信号到自拍实施操作判断装置输出信号的时间周期进行计数；焦点驱动装置，用于通过改变镜头相对图像获取面的位置关系，来改变目标的对焦状态；自动对焦(AF)数据检测器，用于检测到目标的距离的AF数据特征或者目标的对焦状态；时间序列AF数据收集器，用于按当前时间周期的间隔驱动AF数据检测器，并且按时间顺序方式获得AF数据；以及目标移动推测计算器，用于从时间序列AF数据中推测目标距离上的变化并且计算焦点移动量。当由定时器计数出的时间不长于预置时间周期时，基于由目标移动推测计算器计算出的移动量实施自动对焦操作。



1. 一种图像获取装置，包括：

拍摄光学系统，适合于拍摄待拍摄的目标；

拍摄准备操作判断装置，适合于输出一种信号，以命令判断关于是否利用操作开始拍摄准备移动；

拍摄实施操作判断装置，适合于输出一种信号，以命令判断是否利用操作开始拍摄实施操作；

定时器，适合于计数从自所述拍摄准备操作判断装置输出所述信号时的时间点到自所述拍摄实施操作判断装置输出所述信号时的时间点的周期；

焦点驱动装置，适合于通过改变所述镜头相对图像获取面的位置关系，来改变所述待拍摄目标的对焦状态；

自动对焦（AF）数据检测器，适合于检测代表至所述目标的距离或者所述目标的对焦状态的 AF 数据；

时间序列 AF 数据收集器，适合于按预置时间周期的间隔驱动所述 AF 数据检测器，并且按时间顺序方式获得所述 AF 数据；以及

目标移动推测计算器，适合于从所述时间序列 AF 数据中推测所述目标距离上的变化并且计算焦点移动量；

其中，当由所述定时器计数出的所述时间不长于特定的时间周期时，基于由所述目标移动推测计算器计算出的所述焦点移动量实施自动对焦操作。

2. 根据权利要求 1 所述的图像获取装置，还包括焦点计算器，适合于基于单个 AF 数据计算焦点移动量，以及其中：当由所述定时器计数出的所述时间周期比所述特定的时间周期长时，基于由所述焦点计算器计算出的所述焦点移动量，实施所述自动对焦操作。

3. 根据权利要求 1 所述的图像获取装置，还包括焦点计算器，适合于基于单个 AF 数据计算焦点移动量，以及其中：当操作所述拍摄准备操作装置时，基于由所述目标移动推测计算器获得的焦点驱动量驱动所述焦点驱动装置一次，以及当由所述定时器计数的所述时间周期超过所述特定的时间周期时实施所述自动对焦操作，同时将所述对焦改变到由所述焦点计算

器计算出的所述焦点移动量。

4. 根据权利要求 1 所述的图像获取装置，其中：按被激励的方式操作所述时间序列 AF 数据收集器，无论是否操作所述拍摄准备操作装置或者所述拍摄实施操作装置。

5. 根据权利要求 2 所述的图像获取装置，其中：按被激励的方式操作所述时间序列 AF 数据收集器，无论是否操作所述拍摄准备操作装置或者所述拍摄实施操作装置。

6. 根据权利要求 3 所述的图像获取装置，其中：按被激励的方式操作所述时间序列 AF 数据收集器，无论是否操作所述拍摄准备操作装置或者所述拍摄实施操作装置。

7. 根据权利要求 2 所述的图像获取装置，还包括：图像获取器件，适合于获取所述待拍摄目标的图像并且将所述图像转换为电子信息；以及 CCDAF 控制器，适合于利用由所述图像获取器件获得的所述图像的对比度信息驱动所述焦点驱动装置，并且其中：当基于由所述焦点计算器计算出的所述焦点移动量执行所述自动对焦操作时，在所述焦点移动量的周围区域中，通过利用 CCDAF 控制器执行 CCDAF 控制来确定最终焦点停止位置。

8. 根据权利要求 3 所述的图像获取装置，还包括：图像获取器件，适合于获取所述待拍摄目标的图像并且将所述图像转换为电子信息；以及 CCDAF 控制器，适合于利用由所述图像获取器件获得的所述图像的对比度信息驱动所述焦点驱动装置，并且其中：当基于由所述焦点计算器计算出的所述焦点移动量执行所述自动对焦操作时，在所述焦点移动量的周围区域中，通过用 CCDAF 控制器执行 CCDAF 控制来确定最终焦点停止位置。

图像获取相机

技术领域

本发明涉及一种使用适合于例如数码相机的自动对焦方法对图像获取装置的改进，这种改进尤其适合于在选择性地采用目标移动推测自动对焦方法或者焦点锁定方法中使用。本发明可以应用于自动对焦模拟照相机和摄像机。

背景技术

迄今为止，已经公知具有自动对焦功能的相机（图像获取装置）。在这种自动对焦相机中，从完全按下快门按钮时的时间点到实际进行拍摄时的时间点的时间差（所谓的释放时滞（release time lag））可能引起问题。因为当目标移动时在此释放时滞期间相对于待拍摄的目标焦点位置改变，所以会发生获得的目标图像缺少锐度的现象。

为了解决此问题，已经有了不同目标移动推测自动对焦（AF）系统的相机。参见下列专利文献 1 至 3。

1. JP-A 2001-004909
2. JP-A 07-043603
3. JP-A 2000-231055

在目标移动推测 AF 系统的相机中，如图 1A 至图 1C 所示，当待拍摄的目标 1 正在接近相机时，按时间顺序测量从相机到目标的距离，推测在快门释放时滞之后的焦点位置，预先驱动镜头以满足焦点位置，使得在实际曝光的时间点能获得最佳对焦。

在图 1 中，标号 H1 和 H2 分别代表测距区和拍摄区。

另一方面，取决于拍摄技术可能不喜欢目标移动推测自动对焦。例如，考虑一种在焦点锁定下的拍摄情况：如图 2A 至图 2C 所示，半按下快门释放按钮以调整目标的对焦状态，并且在改变构图（场角）之后进行拍摄，同时维持调整过的对焦状态。在这种情况下，如果在从快门释放按钮的半按下到全按下的操作中实行目标移动推测 AF，对焦的不是拍摄者想要拍摄

的目标 1 而是背景。因此，执行的拍摄与拍摄者的意图矛盾。

在这种情况下，根据在专利文献 1 至 3 中披露的现有技术，特别设置目标移动推测 AF 模式，使得拍摄者可以设定是否执行目标移动推测 AF 模式。

然而，对于拍摄者而言，设定目标移动推测模式是麻烦的。此外，如果拍摄者忘记解除那种模式的设定，所执行的 AF 操作就与拍摄者的意图不同。

考虑到以上情况，已经提出了自动辨别是否执行目标移动推测 AF 的技术。参见下列专利文献 4 至 8。

4. JP-B 05-041966

5. JP-B 08-007322

6. JP-C 02762513

7. JP-C 03002293

8. JP-A 2000-066086

专利文献 4 披露了一种结构，其中基于驱动镜头的次数辨别是否自动执行目标移动推测 AF。专利文献 5 披露了一种结构，其中基于信号电平和信号电平差异辨别是否自动执行目标移动推测 AF。专利文献 6 披露了一种结构，其中基于有关移动的数据的变化率和变化量辨别是否自动执行目标移动推测 AF。专利文献 7 披露了一种结构，其中基于待拍摄目标相对整个图像的比例辨别是否自动执行目标移动推测 AF。专利文献 8 披露了一种结构，其中基于目标是否正在移动的辨别解除焦点锁定以执行目标移动推测 AF。

发明内容

然而，根据常规技术辨别是否自动执行目标移动推测 AF 时，难以辨别拍摄者的意图，或者难以辨别取决于信号电平、目标大小等的目标的微小移动，因而常常出现误判。

本发明是考虑到上述问题而完成的，因此本发明的目的在于，提供一种图像获取装置，该装置通过一种简单的辨别技术能够使自动辨别中的误判达到最少，并且通过快速自动辨别是否要基于目标移动推测自动对焦（目标移动推测 AF）或者焦点锁定进行拍摄能够使拍摄更接近于拍摄者的意图。

根据本发明的图像获取装置，包括：

拍摄光学系统，适合于拍摄待拍摄的目标；

拍摄准备操作判断装置，适合于输出一种信号，以命令判断关于是否以一种操作开始拍摄准备移动；

拍摄实施操作判断装置，适合于输出一种信号，以命令判断是否以一种操作开始拍摄实施操作；

定时器，适合于对从自拍摄准备操作判断装置输出信号时的时间点到自拍摄实施操作判断装置输出信号时的时间点的周期进行计数；

焦点驱动装置，适合于通过改变镜头相对图像获取面的位置关系，来改变待拍摄目标的对焦状态；

自动对焦（AF）数据检测器，适合于检测表示到目标的距离或者目标的对焦状态的 AF 数据；

时间序列 AF 数据收集器，适合于按预置时间周期的间隔驱动 AF 数据检测器，并且按时间顺序的方式获得 AF 数据；以及

目标移动推测计算器，适合于从时间序列 AF 数据中推测目标距离上的变化，以及计算焦点移动量；

其中，当由定时器计数的时间不大于特定时间周期时，基于由目标移动推测计算器计算出的焦点移动量实施自动对焦操作。

根据本发明的图像获取装置，可以借助于简单的辨别技术将自动辨别中的错误判断减少到最大限度，并且通过快速自动辨别关于拍摄是否基于目标移动推测 AF（目标移动推测自动对焦）或者焦点锁定，可以更接近于拍摄者的意图来实施拍摄。

以下是根据本发明的图像获取装置的优选实施方式。只要与本发明不矛盾，它们的任意组合也认为是优选实施方式。

（1）图像获取装置还包括焦点计算器，适合于基于单个 AF 数据计算焦点移动量，其中，当由定时器计数的时间比预置的时间长时，基于由焦点计算器计算出的焦点移动量实施自动对焦操作。

根据该实施方式，可以遵照拍摄者的意图实施焦点锁定操作。

（2）图像获取装置还包括焦点计算器，适合于基于单个 AF 数据计算焦点移动量，其中，当操作拍摄准备操作装置时，基于由目标移动推测计算器所获得的焦点驱动量驱动焦点驱动装置一次，以及当由定时器计数的

时间周期超过预置的时间周期时实施自动对焦操作，同时将对焦改变到由焦点计算器计算出的焦点移动量。

根据实施方式(2)，可以减少实施主体移动推测 AF 中的时滞。

(3) 按被激励的方式操作时间序列 AF 数据收集器，无论是否操作拍摄准备操作装置或者拍摄实施操作装置。

根据实施方式(3)，因为在操作释放按钮之后不需要测量距离，所以可以缩短快门释放按钮操作之后的处理时间周期。

(4) 图像获取装置还包括：图像获取器件，适合于获取待拍摄目标的图像并且将图像转换为电子信息；以及 CCDAF 控制器，适合于利用由图像获取器件获得的图像的对比度信息驱动焦点驱动装置，其中，当基于由焦点计算器计算出的焦点移动量执行自动对焦操作时，在焦点移动量的周围区域中，通过利用 CCDAF 控制器执行 CCDAF 控制来确定最终焦点停止位置。

根据实施方式(4)，因为可以选择性地使用包括纳入目标移动推测 AF 和高精度 AF 的高速 AF，所以可以更接近于拍摄者的意图地进行拍摄。

附图说明

为了更好地理解本发明，参照以下附图：

图 1A 至图 1C 是说明基于目标移动推测 AF 方法执行拍摄的情况的图，图 1A 示出待拍摄目标出现在最远位置的状态，图 1B 示出待拍摄目标出现在较靠近相机的中间位置的状态，而图 1C 示出待拍摄目标出现在最接近相机的位置的状态。

图 2A 至图 2C 是说明基于焦点锁定方法实现拍摄的情况的图，图 2A 示出期望的构图，图 2B 示出测量到待拍摄目标距离的情况，而图 2C 示出在使目标对焦的状态下恢复期望的构图之后执行拍摄的状态。

图 3 是作为根据本发明的图像获取装置的相机的方框图。

图 4-1 和图 4-2 示出说明根据本发明的图像获取装置的第一实施方式的功能的流程图。

图 5-1 和图 5-2 示出说明根据本发明的图像获取装置的第二实施方式的功能的流程图。

具体实施方式

下面,参照附图描述根据本发明具有目标移动推测 AF 功能的图像获取装置的优选实施方式。这些实施方式仅仅是本发明的说明,并不是要限制本发明的范围。

图 3 是作为根据本发明的图像获取装置的相机的方框图。在图 3 中,参考标记 10 和 11 分别表示镜头简单单元和系统控制器,而参考标记 12、13、和 14 分别表示相机操作单元、显示单元和存储单元。

镜头简单单元 10 包括目标拍摄光学单元和图像获取元件(CCD 作为图像获取器件) 19。目标拍摄光学单元包括变焦镜头单元 15、快门/光圈 16、对焦镜头单元 17 以及低通滤光片 18。

通过 A/D 转换器 20 和图像处理部分 21,系统控制器 11 接收来自图像获取元件 19 的电信息,并且也接收来自温度传感器 22 的温度检测信号,以及来自相机操作单元 12 的操作信号。

系统控制器 11 还接收来自构成快门释放按钮按压部分 23 的一部分的半按下检测部分 24 的半按下检测信号(第一快门释放信号,以及来自全按下检测部分 25 的全按下检测信号(第二快门释放信号)。

系统控制器 11 将控制信号输出给变焦镜头驱动单元 27、焦点驱动单元 28、快门/光圈驱动单元 29、闪光控制器 30、以及构成 AF 数据检测器一部分的距离测量传感器控制器 26,并且控制它们。焦点驱动单元 28 构成焦点驱动单元的一部分,焦点驱动单元改变镜头相对图像获取面的位置关系,从而改变待拍摄目标的对焦状态。

距离测量传感器控制器 26 控制作为外部 AF 传感器的距离测量传感器 31,该外部 AF 传感器测量到待拍摄目标 1 的距离。测出的距离信息通过距离测量传感器控制器 26 输入到系统控制器 11。闪光控制器 30 根据来自系统控制器 11 的指令使闪光发射器 32 发光。

显示单元 13 包括监视器、显示 LCD 以及 AFLLED(自动对焦 LED)。根据来自系统控制器 11 的命令信号,控制这些元件以执行照明、发光(lighting out)、显示等。

根据上述处理的需要,系统控制器 11 与存储单元 14 之间交换信息。

它们的结构与商品化的数码相机的那些结构相同,所以结构和功能与公知的相同。因此省略其说明。下面,利用图 4-1 和图 4-2 中的流程图,说

明与本发明的核心相关的部分。

本发明的实质性技术要点在于：根据从半按下快门释放按钮时的时刻到全按下快门释放按钮时的时刻的时间周期的长度，判断是实施目标移动推测 AF 还是实施焦点锁定模式。

如果拍摄者想要拍摄的目标 1 是移动目标，适合于快门的机会大抵只能是瞬间。因此，可以认为从半按下快门释放按钮（第一快门释放）时的时间点到全按下快门释放按钮（第二快门释放）时的时间点的时间周期较短，并且，拍摄者立刻按下快门释放按钮，而没有半按下的意识。

相反，当拍摄者想要焦点锁定模式时，由半按下情况下的对焦和全按下情况下的拍摄组成两段操作。从半按下到全按下流畅地完成快门释放操作则是非常罕见的。可以认为从半按下快门释放按钮时的时间点到全按下快门释放按钮时的时间点的时间周期较长，并且，在两段按的情况下，拍摄者不想实现目标移动推测 AF。

下面，参照图 4-1 和图 4-2 中的流程图，说明根据本发明的图像获取装置的第一实施方式。

系统控制器 11 中包括定时器、主体移动推测计算器以及焦点计算器。移动目标推测计算器，适合于从时间序列自动对焦（AF）数据和计算的焦点移动量推测待拍摄目标距离上的变化。焦点计算器，适合于基于单个 AF 数据计算焦点移动量。

首先，接通图像获取装置，使其处于存储状态（S1）。然后，在利用系统控制器 11 的控制下每隔特定的时间间隔 T1 对距离进行测量。在监视状态下，利用距离测量传感器 31 不断地测量距离并存储测量结果。在开始之后立即重置定时器（S2）。也可以进行对焦，但考虑到电池的消耗，最好只进行距离测量动作。

然后，判断是否半按下（ON）快门释放按钮（S3）。当没有半按下快门（释放按钮）时，过程进行到 S4，判断定时器计数是否大于 T1。如果定时器计数大于 T1（“是”），过程进行到 S2，以重复 S2 至 S4 中的处理。也就是说，按照预置时间周期 T1 的间隔，反复地不断测量距离。如果定时器计数不长于预置时间周期 T1（“否”），重复 S3 和 S4 中的处理。

也就是说，系统控制器 11 起到时间序列 AF 数据获取单元的作用，用于获取时间序列 AF 数据，而与图像获取装置的操作无关。

当半按下快门释放按钮时，系统控制器 11 重置定时器，将第二释放标志置为“0”，并且距离测量标志也置为“0”（S5）。在重置时刻之后，定时器立即开始计数时间。

然后，判断当前时间距离测量是否好（S6）。如果 S6 中的答案为“否”，判断先前时间距离测量是否好（S7）。如果 S7 中的答案为“否”，因为不能完成测量，所以将距离测量标志置为“1”（S8）。之后，对焦镜头移动目标值设定在普通焦点位置（S9）。然后，过程进行到 S14。如果 S7 中的答案为“是”，则对焦镜头移动目标值设定在先前时间距离测量结果（S10）。然后，过程进行到 S14。

在 S6 中，如果当前时间距离测量好，则过程进行到 S11，在那里，判断先前时间距离测量是否好。如果步骤 S11 中的答案为“否”，则将对焦镜头移动目标值设定在当前时间距离测量结果（S12）。然后，过程进行到 S14。如果 S11 中的答案为“是”，则对焦镜头移动目标值是根据先前时间和当前时间距离测量获得的移动目标的推测位置。距离测量标志置为“2”（S13），并且过程进行到 S14。

在这里，距离测量标志“0”意味着距离测量好。距离测量标志“1”意味着既没获得先前时间距离测量结果、也没获得当前时间距离测量结果。先前时间距离测量结果是恰好在当前时间距离测量中获得的结果之前获得的一个。S6 至 S13 中的处理确定在对焦操作中的移动目标位置。

也就是说，如果既没获得先前时间距离测量结果、也没获得当前时间距离测量结果，则将用于对焦镜头单元 17 的移动目标值设定为预置普通焦点位置。如果获得了当前时间距离测量结果、但没有获得先前时间距离测量结果，则将对焦镜头单元 17 的自动对焦的移动目标值设定为当前时间的。如果获得了先前时间距离测量结果和当前时间距离测量结果二者，则将用于对焦镜头单元 17 的移动目标值设定为移动目标推测位置。

S2 至 S13 中的处理确定包括目标移动推测 AF 位置的焦点位置。所以，半按下检测部分 24 起到拍摄准备操作判断装置的作用，以便输出一种信号，用于指令判断关于是否由操作开始拍摄准备操作。

其次，在系统控制器 11 的控制下，使自动对焦镜头单元 17 开始操作（S14）。然后，定时器监视从半按下快门释放按钮时的时间点到全按下快门释放按钮时的时间点的时间周期 T2。也就是说，判断定时器计数是否比

预置 T2 长 (S15)。如果 S15 中的答案为“是”，则判断是否全按下快门释放按钮 (S16)。如果 S16 中的答案为“是”，则在第二释放标志 (两段按标志) 置为“2” (S17) 之后，判断距离测量标志是否为“2” (S18)。如果 S18 中的答案为“是”，则将对焦镜头的目标移动值改变为当前时间距离测量结果。在距离测量标志置为“0” (S19) 之后，过程进行到 S22。

也就是说，如果从半按下快门释放按钮时的时间点到全按下快门释放按钮时的时间点的周期比预置时间周期 T2 长，则判断拍摄者想要通过焦点锁定进行拍摄。因此，在全按下快门释放按钮之后，通过将第二释放标志置为 2，使快门释放按钮的全按下固定。第二释放标志“0”意味着是否通过目标移动推测计算或者通过焦点锁定实现拍摄是不固定的。第二释放标志“1”意味着通过目标移动推测计算实现拍摄。此外，第二释放标志“2”意味着通过焦点锁定使拍摄固定。

因为在取决于焦点移动量的焦点移动期间时间周期可能超过预置时间 T2，所以，这样做能可靠地将过程进行到专门用于两段处理的顺序中。对于市场上可以买到的相机普通镜头筒而言，考虑 0.3 秒左右的对焦时间周期是合理的，而由于拍摄者的操作所致，感觉上预置时间周期 T2 在 0.5 秒左右至 1 秒左右比较合理。在使用具有宽对焦区域 (wide focusing area) 的长对焦镜头的情况下，或者在最小拍摄距离较短的情况下，S16 至 S18 中的处理是必须的。虽然这些处理即使在普通相机中也最好完成，但这种处理还是可省略的处理流程。

然后，判断距离测量标志是否为“2”。如果距离测量标志为“2”，则将距离测量标志置为“0”，这意味着距离测量好，并且将对焦镜头的目标移动值设定为当前时间距离测量结果。从而，基于当半按下快门释放按钮时的时刻测得的距离测量结果完成对焦移动。距离测量标志“2”意味着解除主体移动推测计算。

如果 S16 中的答案为“否”，判断半按下了快门释放按钮。于是，过程进行到 S22。

如果 S15 中的答案为“否”，则在 S20 判断是否全按下快门释放按钮。如果答案为“是”，则在第二释放标志置为“1” (S21) 之后，过程进行到 S22。这保证在比预置时间周期 T2 短的时间内，从半按下到全按下快门释放按钮。也就是说，确定立刻按下 (一次按下) 快门释放按钮，而没有半

按下快门释放按钮的意识。

如果 S20 中的答案为“否”，通过半按下快门释放按钮的判断，过程进行到 S22。

在 S22，判断是否完成驱动对焦镜头。如果 S22 中的答案为“否”，则判断第二释放标志是否为“0”（S23）。如果 S23 中的答案为“否”，则继续 S22 中的过程。也就是说，继续在焦点锁定下的焦点移动操作或者通过目标移动推测自动对焦的焦点移动操作。

如果 S23 中的答案为“是”，过程回到 S15，从而重复 S15 至 S22 中的处理。这是等待关于拍摄是旨在利用快门释放按钮全按下的焦点锁定、还是旨在目标移动推测 AF 的判断。

如果 S22 中的答案为“是”，则判断第二释放标志是否为“1”（S24）。如果 S24 中的答案为“是”，则过程跳转到其中立即实现拍摄的 S36。从而，基于目标移动推测 AF 立即进行拍摄。然后，过程回到 S3，并且重复 S3 中及其之后的处理。

如果 S24 中的答案为“否”，则判断定时器计数是否比 T2 长（S25）。如果 S25 中的答案为“是”，则判断距离测量标志是否为“2”（S26）。如果 S26 中的答案为“是”，则过程进行到 S27，以便解除基于目标移动推测 AF 的对焦移动。在 S27，对焦镜头的目标移动值设定为当前时间距离测量结果。之后，判断是否完成对焦镜头的驱动移动（S28）。如果 S28 中的答案为“是”，则过程跳转到 S31。

如果 S28 中的答案为“否”，则判断是否全按下快门释放按钮（S29）。如果 S29 中的答案为“是”，则继续 S28 和 S29 中的处理，直至继续对焦镜头的对焦移动为止。如果 S29 中的答案为“否”，则继续 S28 至 S30 中的处理，直至在第二释放标志置为“2”（S30）之后对焦移动完成为止。从而，确定为了焦点锁定全按下快门释放按钮。

在 S31，判断第二释放标志是否为“2”。如果 S31 中的答案为“是”，则过程跳转到 S36，在那里在焦点锁定的条件下立即执行拍摄。

如果 S31 中的答案为“否”，则过程进行到 S32，在那里判断是否半按下快门释放按钮（S32）。如果 S32 中的答案为“否”，则过程返回到 S3 而不执行拍摄，因而重复 S3 和随后的处理。

如果 S32 中的答案为“是”，则判断是否全按下快门释放按钮（S33）。

如果 S33 中的答案为“是”，则过程进行到 S36，在那里，在焦点锁定下、在自动对焦下……执行拍摄。然后，使过程返回 S3。如果 S33 中的答案为“否”，则过程返回到 S32，在那里，观察是否半按下快门释放按钮。如果 S32 中的答案为“否”，则过程返回到 S3 而不执行拍摄，因而重复 S3 和随后的处理。

所以，全按下检测部分 25 起到拍摄实施操作判断装置（拍摄实施操作判断机构）的作用，用于输出一种信号，使得能够判断利用操作拍摄实施的开始。定时器作为一种对从拍摄准备操作判断装置（拍摄准备操作判断机构）输出信号时的时间点到从拍摄实施操作判断装置输出信号时的时间点的时间周期进行计数的定时器。

第一实施方式具有这种结构，其中基于主体移动推测自动对焦模式使焦点移动，并且在全按下快门释放按钮的阶段解除目标移动推测模式。因此，在直至全按下快门释放按钮之前的前段期间，基于目标移动推测自动对焦模式预先驱动对焦镜头，因而可以使基于主体移动推测自动对焦模式的快门释放时滞减到最小。

图 5-1 和图 5-2 示出了根据本发明第二实施方式的流程图。

只在与图 4-1 和 4-2 中不同的那些部分对图 5-1 和图 5-2 中的实施方式进行说明，同时，用与图 4-1 和图 4-2 中相同的步骤标号，表示用来执行与图 4-1 和图 4-2 中的相同处理的步骤。

第二实施方式的 S1 至 S15 中的处理与第一实施方式中的相同。如果 S16 中判断按下快门释放按钮，则过程进行到 S17，在那里第二释放标志置为“2”，并且对焦镜头的目标移动值设定为 CCDAF 的开始点（S41）。之后，执行 S22 至 S25 中的处理。

CCDAF 是一种用来基于图像数据的对比度估算值求出焦点位置的 AF 距离测量系统。因为，外部 AF 传感器的距离测量精度一般较低，不能满足数码相机的要求。

然后，如第一实施方式那样执行 S22 至 S24 中的处理，并且在 S25 判断定时器计数是否比 T2 长。如果判断定时器计数不比 T2 长，则类似于第一实施方式执行拍摄。

如果 S25 中判断定时器计数比 T2 长，则判断距离测量标志是否为“1”（S42）。如果 S42 中的答案为“是”，则在整个区域上开始 CCDAF 处理

(S43)。如果 S42 中的答案为“否”，则开始在当前位置周围的 CCDAF (HBAF) 处理 (S44)。

接着，系统控制器 11 判断是否完成 CCDAF (S45)。如果 S45 中的答案为“否”，则过程进行到 S46，在那里，判断是否全按下快门释放按钮。如果 S46 中的答案为“是”，则过程返回到 S45。然后，重复 S45 和 S46 中的处理，并且等待直至完成 CCDAF 为止。

如果 S46 中的答案为“否”，在将第二释放标志置为“2”之后 (S47) 过程返回到 S45。然后，重复 S45 和 S46 中的处理，并且等待直至完成 CCDAF 为止。如果 S45 中的答案为“是”，则过程进行到 S31，并且类似于第一实施方式地执行 S31 中和随后步骤的处理。

在第二实施方式中，因为在目标移动推测 AF 下的对焦移动中的对焦速度优先于在目标移动推测 AF 模式下在对焦情况中的距离测量精度，所以，仅仅基于外部 AF 传感器的距离测量实现焦点移动速度，并且在完全按下快门释放按钮之后用 HBAF 或者完全 CCDAF 测量距离。

从而，拍摄者可以自由选择包括目标移动推测的高速 AF 移动，或者采用 HBAF (CCDAF) 的高精度 AF 模式，从而能根据其意图进行拍摄。

如上所述，对构造成驱动拍摄光学系统的一部分镜头的图像获取装置进行了说明。本发明并不局限于此。例如，全部拍摄光学系统可以相对作为图像获取元件 10 的 CCD 移动。可选择地，可以固定图像获取光学系统，同时移动图像获取元件 10。

【工业适用性】

本发明涉及一种对图像获取装置的改进，该图像获取装置使用例如适合于数码相机的自动对焦方法，并且这种改进尤其适合于在选择性地采用目标移动推测自动对焦方法或者焦点锁定方法中使用，能够应用于自动对焦模拟照相机和摄像机。

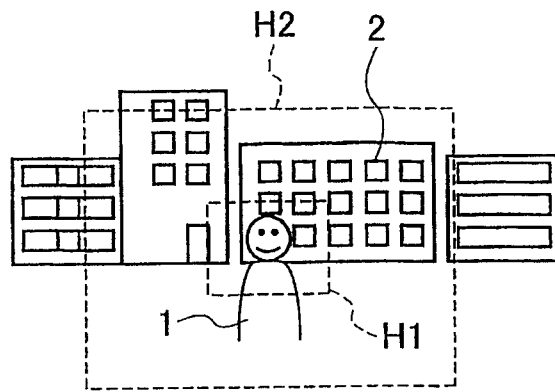


图 1A

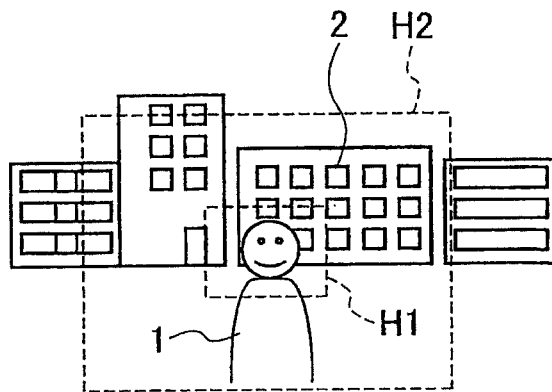


图 1B

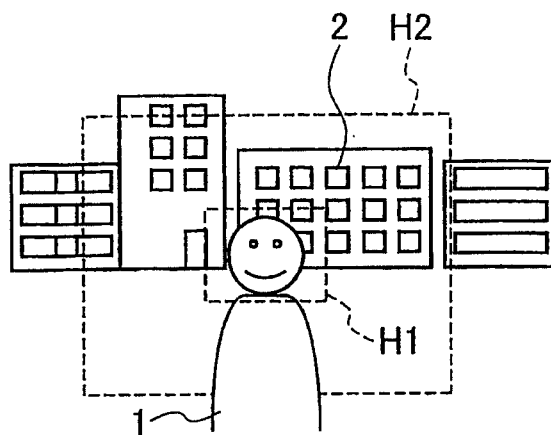


图 1C

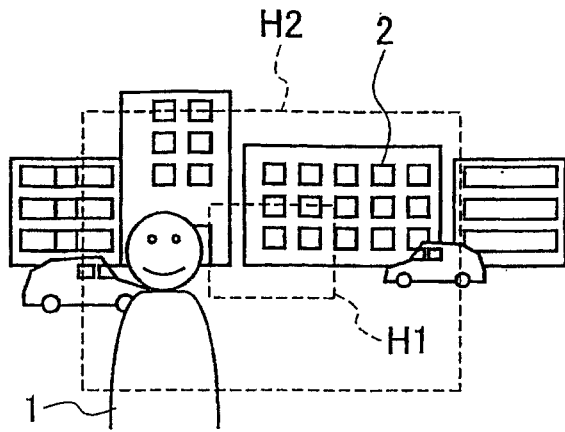


图 2A

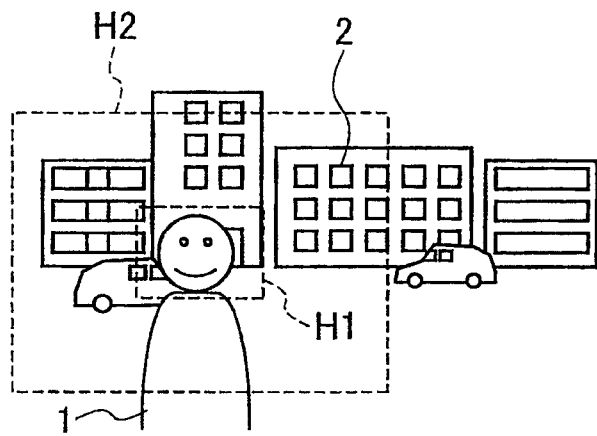


图 2B

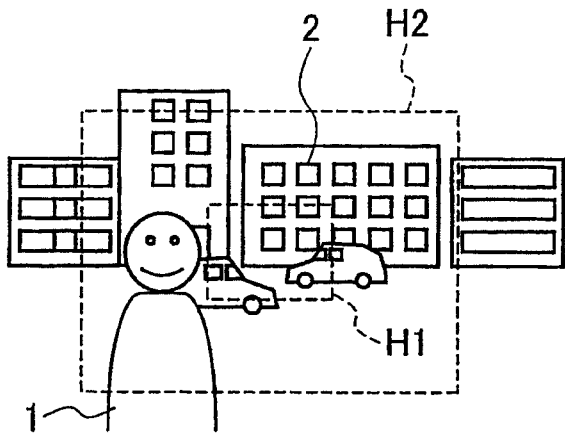


图 2C

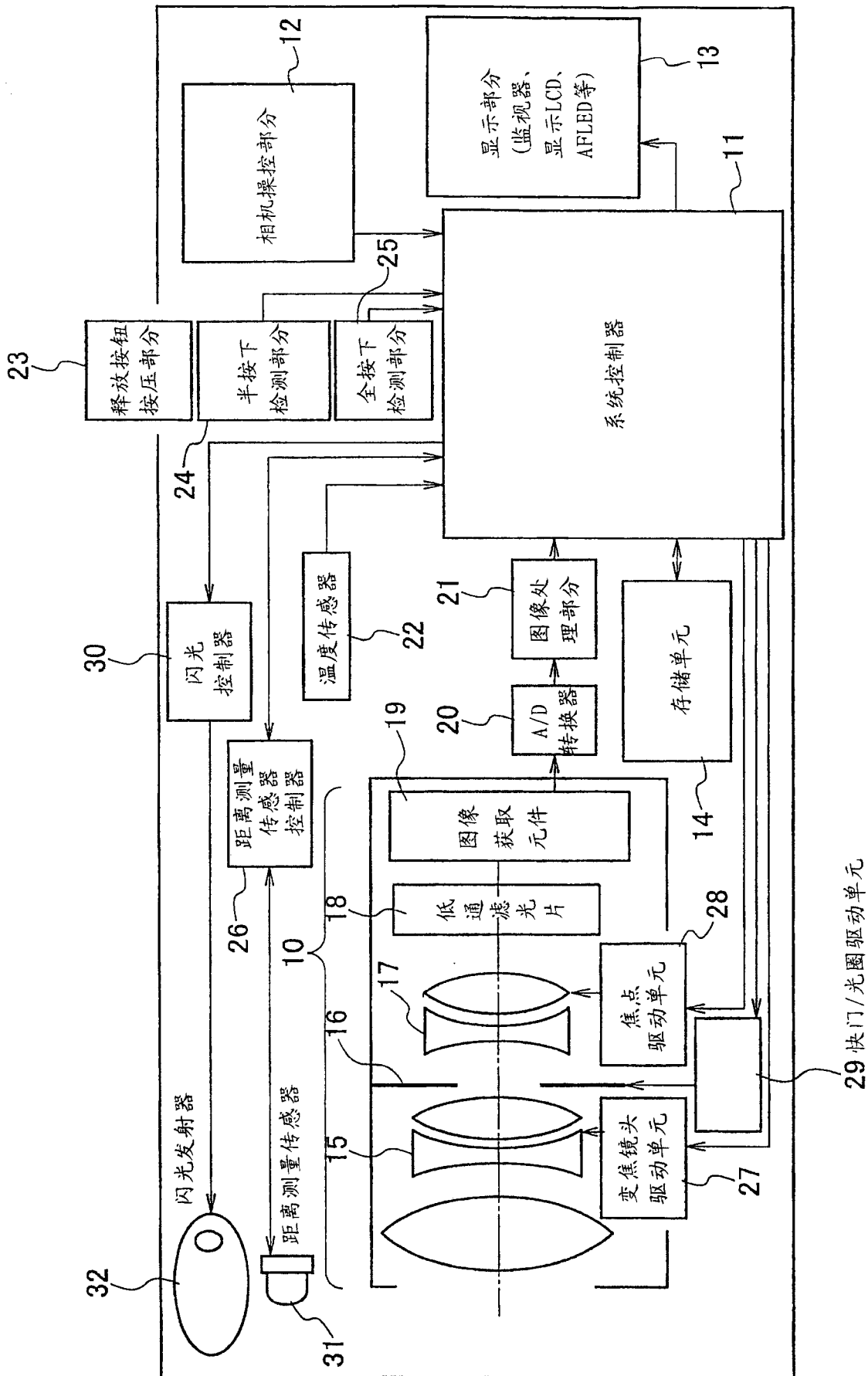


图 3

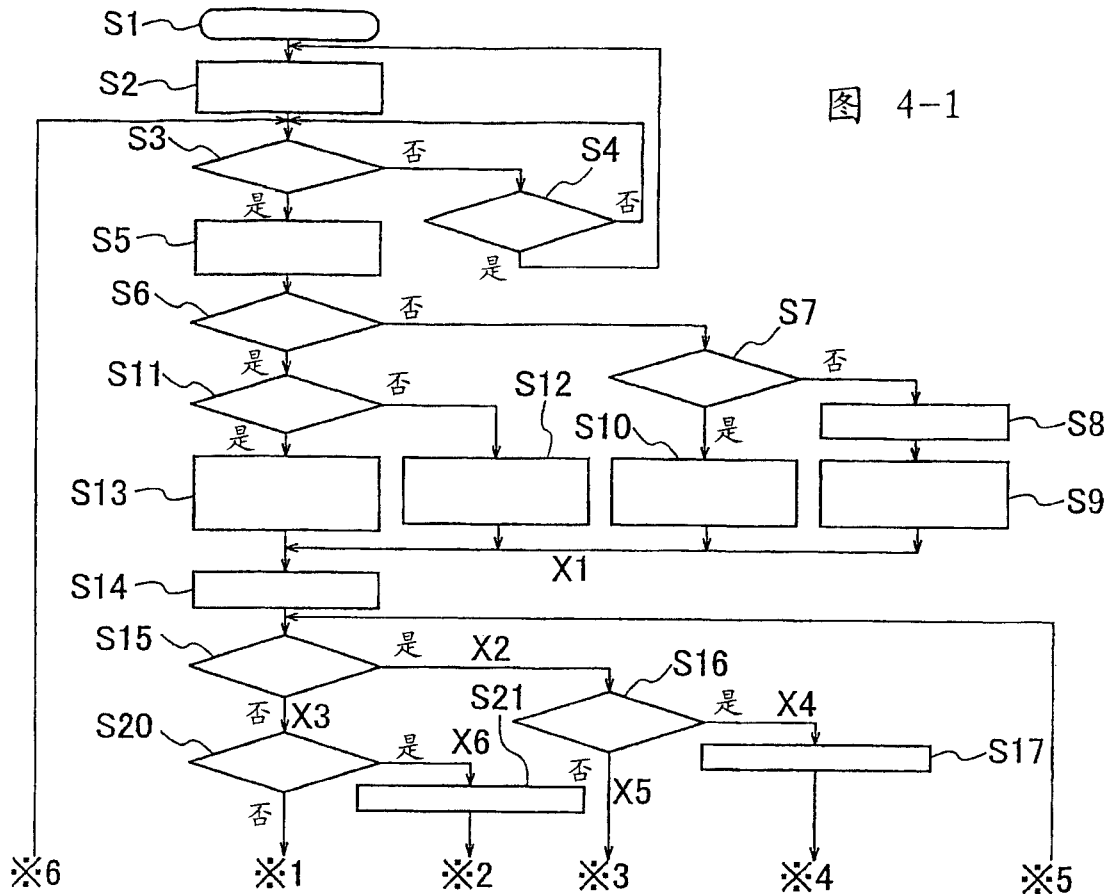


图 4-1

- S1: 开始 (电源接通)
- S2: 距离测量
存储距离测量结果
重置定时器
- S3: 半按下释放按钮“接通”?
- S4: 定时器计数>T1?
- S5: 重置定时器
第二释放标志 = 0
距离测量标志 = 0
- S6: 当前时间距离测量好?
- S7: 先前时间距离测量好?
- S8: 距离测量标志 = 1 (距离测量不好)
- S9: 对焦镜头的移动目标 = 普通焦点位置
- S10: 对焦镜头的移动目标 = 先前时间距离测量结果
- S11: 先前时间距离测量好?
- S12: 对焦镜头的移动目标 = 当前时间距离测量结果
- S13: 对焦镜头的移动目标 = 基于当前时间和先前时间距离测量结果的推测位置
距离测量标志 = 2 (移动目标推测)
- X1: 直接下释放按钮时的焦距位置的确定
- S14: 对焦镜头驱动开始
- S15: 定时器计数>T2?
- X2: 外部直接压时间周期→两段按压? 只是半按下?
- X3: 在直接压时间周期内
- S16: 全按下释放按钮 (接通)?
- X4: 两段按压的确定
- X5: 半按下状态
- S17: 第二释放标志 = 2 (两段按压)
- S20: 全按下释放按钮“接通”?
- X6: “直接”的确定
- S21: 第二释放标志 = 1 (直接压)

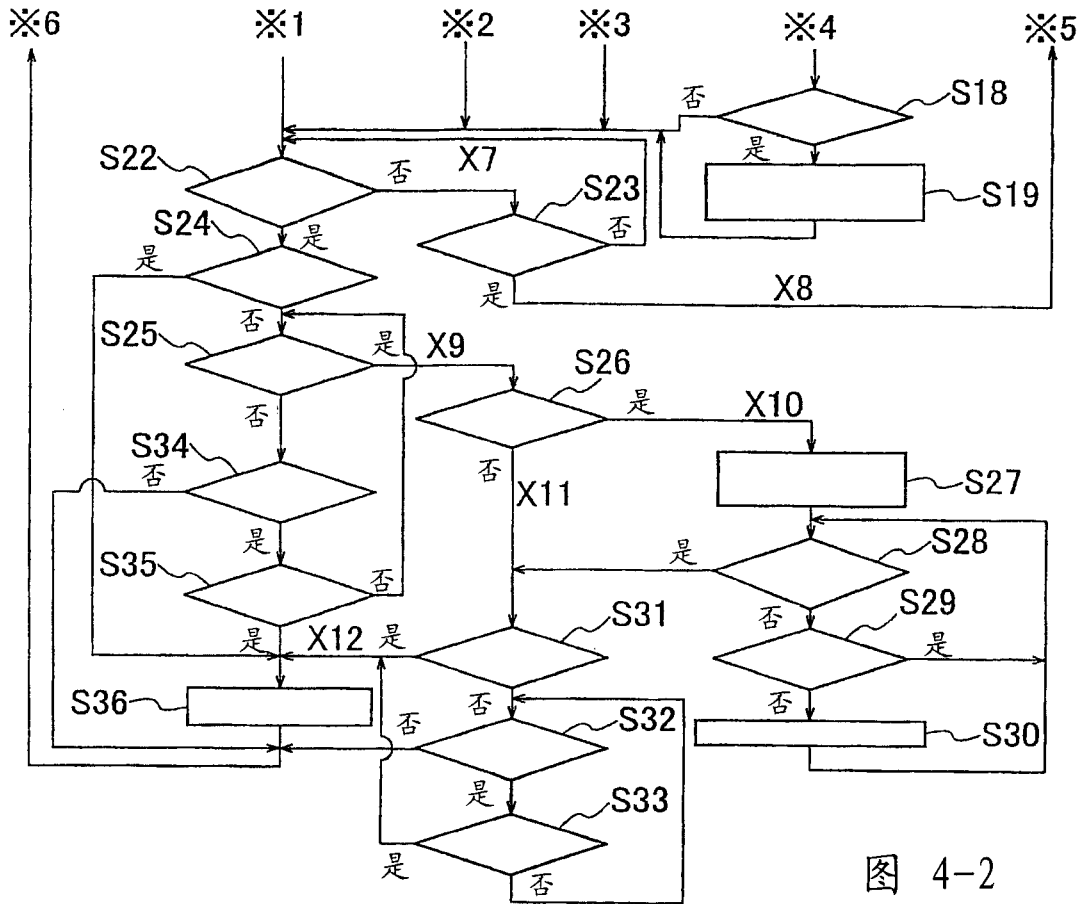
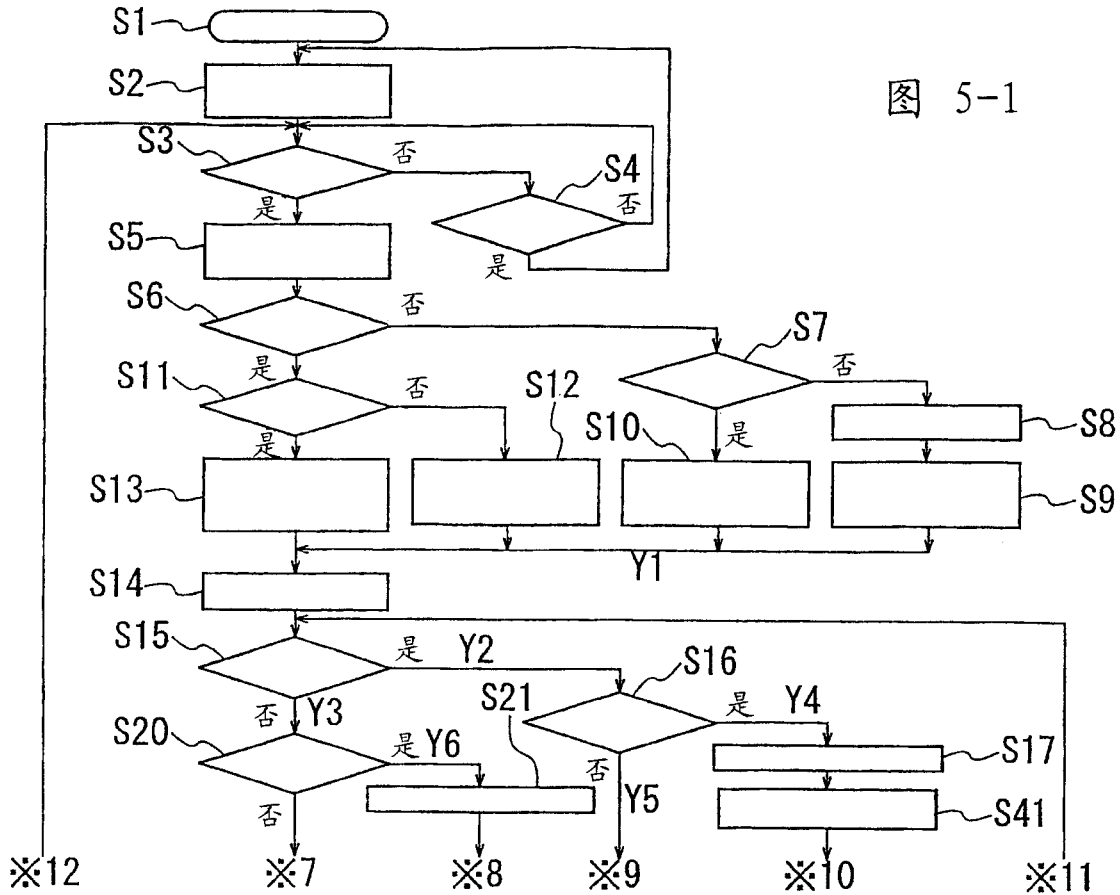


图 4-2

- S18: 距离测量标志 = 2?
- S19: 改变对焦镜头的移动目标 = 当前时间测量结果
距离测量标志 = 0
- X7: “直按” 或者 “两段按” 的确定
- S22: 完成对焦镜头的驱动?
- S23: 第二释放标志 = 0?
- X8: “直按” 或者 “两段按” 的不确定状态
- S24: 第二释放标志 = 1?
- S25: 定时器计数 > T2?
- X9: 外部直接压时间周期 → 两段按? 半按下?
- S26: 距离标志 = 2?
- X10: 解除移动目标推测 AF
- X11: 固定地维持 AF
- S27: 对焦镜头的移动目标 = 当前时间距离测量结果
- S28: 完成对焦镜头的驱动?
- S29: 全按下释放按钮?
- S30: 第二释放标志 = 2 (两段按)
- S31: 第二释放标志 = 2?
- X12: 两段释放的确定
- S32: 保持释放按钮的半按下?
- S33: 全按下释放按钮?
- S34: 保持释放按钮的半按下?
- S35: 全按下快门释放按钮?
- S36: 执行拍摄操作



- S1: 开始 (电源接通)
- S2: 距离测量
存储距离测量结果
重置定时器
- S3: 半按下释放按钮“接通”?
- S4: 定时器计数>T1?
- S5: 重置定时器
第二释放标志 = 0
距离测量标志 = 0
- S6: 当前时间距离测量好?
- S7: 先前时间距离测量好?
- S8: 距离测量标志 = 1 (距离测量不好)
- S9: 对焦镜头的移动目标 = 普通焦点位置
- S10: 对焦镜头的移动目标 = 先前时间距离测量结果
- S11: 先前时间距离测量好?
- S12: 对焦镜头的移动目标 = 当前时间距离测量结果
- S13: 对焦镜头的移动目标 = 基于当前时间和先前时间距离测量结果的推测位置
距离测量标志 = 2 (移动目标推测)
- Y1: 直接下释放按钮时的焦距位置的确定
- S14: 对焦镜头驱动开始
- S15: 定时器计数>T2?
- Y2: 外部直接压时间周期→两段按压? 只是半按下?
- Y3: 在直接压时间周期内
- S16: 全按下释放按钮 (接通)?
- Y4: 两段按压的确定
- Y5: 半按下状态
- S17: 第二释放标志 = 2 (两段按压)
- S20: 全按下释放按钮“接通”?
- Y6: “直接”的确定
- S21: 第二释放标志 = 1 (直接压)
- S41: 改变对焦镜头的移动目标 = CCDAF 开始点

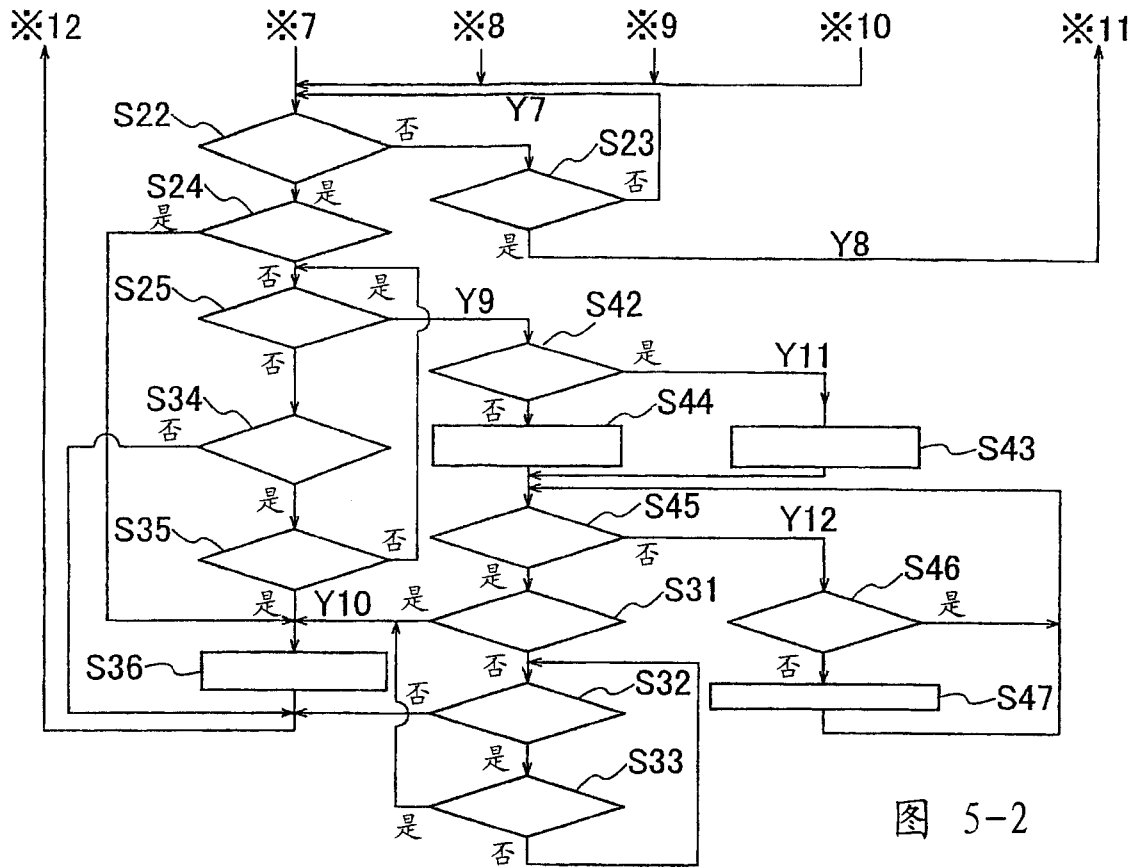


图 5-2

- Y7: “直接”或者“两段按”的确定
- S22: 完成对焦镜头的驱动?
- S23: 第二释放标志 = 0?
- Y8: “直接”或者“两段按”的不确定状态
- S24: 第二释放标志 = 1?
- S25: 定时器计数 > T2?
- Y9: 外部直接压时间周期 → 两段按? 半按下?
- S31: 第二释放标志 = 2?
- Y10: “两段释放”的确定
- S32: 维持释放按钮的半按下?
- S33: 全按下释放按钮?
- S34: 维持释放按钮的半按下?
- S35: 全按下释放按钮?
- S36: 执行拍摄操作
- S42: 距离测量标志 = 1?
- Y11: 距离测量“不好”时在两段按的整个区域上 CCDAF
- S43: 在整个区域上开始 CCDAF
- S44: 在当前位置周围的区域中开始 CCDAF
- S45: 完成 CCDAF?
- Y12: 等待完成 CCDAF
- S46: 全按下释放按钮?
- S47: 第二释放标志 = 2 (两段按)