



(12) 发明专利

(10) 授权公告号 CN 1992900 B

(45) 授权公告日 2010.06.23

(21) 申请号 200610101834.7

CN 1115953 A, 1996.01.31, 权利要求 1.

(22) 申请日 1998.01.22

CN 1109245 A, 1995.09.27, 全文.

(30) 优先权数据

审查员 张玥瑒

28862/1997 1997.02.13 JP

(62) 分案原申请数据

98800131.4 1998.01.22

(73) 专利权人 三菱电机株式会社

地址 日本东京都

(72) 发明人 关口俊一 浅井光太郎 村上笃道

西川博文 黑田慎一 井须芳美

长谷川由里

(74) 专利代理机构 中国专利代理(香港)有限公司

72001

代理人 王忠忠

(51) Int. Cl.

H04N 7/32(2006.01)

(56) 对比文件

US 4965666 A, 1990.10.23, 全文.

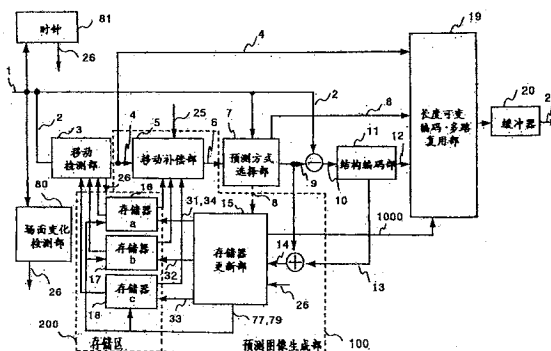
权利要求书 2 页 说明书 24 页 附图 37 页

(54) 发明名称

动态图象译码装置和方法

(57) 摘要

获得一种根据动态图象的场面内容和重要程度、移动的性质等,进行高精度的预测的动态图象编码方式。备有:存储参照用图象的多个存储区;能与表现被预测图象区的移动的任意的变形参数对应,根据该变形参数,利用上述多个存储区上的任意数据生成预测图象的移动补偿装置;以及能在任意时间间隔内更新上述多个存储区中 1 个以上的存储区的内容的存储器更新控制装置。



1. 一种动态图像预测装置,对用于译码装置的动态图像进行预测,其特征在于具有:
多个参照图像存储区,分别存储用于预测的参照图像的图像数据;以及
预测图像生成部,该预测图像生成部包括移动补偿部和存储器更新部,

所述移动补偿部接收用以指示宏块的移动的参数,用于指示参照图像存储区的存储指示信息,其中参照图像存储区中存储用于预测的参照图像数据,以及用以表示是否更新各参照图像存储区的更新信息,同时利用所述参数和根据所述存储指示信息指示的参照图像存储区上的参照图像数据,按每个所述宏块生成预测图像数据,

所述存储器更新部根据每个参照图像存储区接收的所述更新信息,对存储在所述参照图像存储区的所述各参照图像数据的存储期间进行动态控制。

2. 一种动态图像预测方法,预测用于译码装置的动态图像,其特征在于:
具有分别存储用于预测的参照图像的图像数据的多个参照图像存储区,
所述动态图像预测方法包括以下步骤:

接收用以指示宏块的移动的参数,用于指示参照图像存储区的存储指示信息,其中参照图像存储区中存储用于预测的参照图像数据,以及用以表示是否更新各参照图像存储区的更新信息;

利用所述参数和根据所述存储指示信息指示的参照图像存储区上的参照图像数据,按每个所述宏块生成预测图像数据;以及

根据每个参照图像存储区接收的所述更新信息,对存储在所述参照图像存储区的所述各参照图像数据的存储期间进行动态控制。

3. 一种动态图像预测系统,用于预测要在编码装置和译码装置的至少一个中实施的动态图像,所述动态图像预测系统包括:

多个参照图像存储区,每个参照图像存储区存储要用于预测的参照图像的图像数据;
和

预测图像生成部,该预测图像生成部包括:

移动补偿部,所述移动补偿部用以接收表示要预测的图像和存储在参照图像存储区中的参照图像之间移动的参数以及表示要用于预测的参照图像存储区的参数,以及利用由表示参照图像存储区的参数指示的参照图像存储区中存储的参照图像产生预测图像;以及

存储器更新部,用以根据给定的控制信号控制用于产生预测图像的参照图像存储区的数目。

4. 一种动态图像预测方法,用于预测要在编码装置和译码装置的至少一个中实施的动态图像,所述动态图像预测方法包括以下步骤:

接收表示要预测的图像和存储在参照图像存储区中的参照图像之间移动的参数,以及表示要用于预测的参照图像区的参数,所述参照图像存储区是多个参照图像存储区的其中之一,各参照图像存储区存储要用于预测的参照图像的图像数据;

利用由表示参照图像存储区的参数指示的参照图像存储区中存储的参照图像产生预测图像;以及

根据给定的控制信号,控制用于产生预测图像的所述参照图像存储区的数目。

5. 一种动态图像预测系统,用于预测要在编码装置和译码装置的至少一个中实施的动态图像,所述动态图像预测系统包括:

参照图像存储器,存储要用于预测的参照图像的图像数据;

移动补偿部,所述移动补偿部用以接收表示要预测的图像和存储在参照图像存储器中的其中一幅参照图像之间移动的参数,以及利用在所述参照图像存储器中存储的所述其中一幅参照图像和所述参数产生预测图像;以及

存储器更新部,用以更新所述参照图像存储器中的图像数据,以及根据给定的控制信号,通过释放存储区减少参照图像存储区的数目而控制所述参照存储器中参照图像存储区的数目。

6. 一种动态图像预测方法,用于预测要在编码装置和译码装置的至少一个中实施的动态图像,所述动态图像预测方法包括以下步骤:

接收表示要预测的图像和存储在参照图像存储器中的其中一幅参照图像之间移动的参数,和

利用由所述参照图像存储器存储的所述其中一幅参照图像和所述参数产生预测图像;以及

根据给定的控制信号,通过释放存储区减少参照图像存储区的数目而控制所述参照图像存储器中参照图像存储区的数目。

7. 一种动态图像预测系统,用于预测要在编码装置和译码装置的至少一个中实施的动态图像,所述动态图像预测系统包括:

多个参照图像存储区,每个参照图像存储区用以各自存储要用于预测的一个参照图像的图像数据;以及

预测图像生成部,该预测图像生成部包括:

移动补偿部,所述移动补偿部用以接收表示要预测的图像的运动的参数和用于识别在所述参照图像存储区中的参照图像的图像数据的指示信息,以及利用由所述指示信息识别的所述参照图像的图像数据产生预测图像数据;以及

存储器更新部,用以动态控制在所述参照图像存储区中存储的各参照图像数据的时间周期。

8. 一种动态图像预测方法,预测要在编码装置和译码装置的至少一个中实施的动态图像,所述动态图像预测方法包括以下步骤:

接收表示要预测的图像的运动的参数和用于识别在所述多个参照图像存储区中的参照图像的图像数据的指示信息,每个参照图像存储区用以各自存储要用于预测的一个参照图像的图像数据;

利用由所述指示信息识别的所述参照图像的图像数据产生预测图像数据;以及
动态控制在所述参照图像存储区中存储的各参照图像的图像数据的时间周期。

动态图象译码装置和方法

[0001] 本申请是申请人三菱电机株式会社于 1998 年 1 月 22 日提交的发明名称为“动态图象译码装置和方法”的中国专利申请 200310124564.8 的分案申请。

技术领域

[0002] 本发明涉及例如在电视电话、电视会议等中用于图象通信的便携式及固定式图象通信机器等中使用的动态图像编码 / 译码装置, 在数字 VTR、视频服务器等图象存储、记录装置等中用的动态图象编码 / 译码装置, 在以单独软件或 DSP (Digital Signal Processor) 固件形式安装的动态图象编码 / 译码程序等中用的动态图象的预测。

背景技术

[0003] 作为现有的动态图象编码 / 译码方式中的预测编码 / 译码例可以举出 ISO/IEC JTC1/SC29/WG11 中进行标准化作业的 MPEG-4 (Moving Picture Experts Group Phase-4) 的视频编码 / 译码参照方式 (Verification Model, 以下称 VM)。VM 伴随 MPEG-4 的标准化作业的进行, 方式的内容发生变化, 但这里设想 VM Version 5.0, 以下只表为 VM。

[0004] VM 是将动态图象顺序取作在时间 / 空间上取任意形状的图象目标的集合体, 以各图象目标为单元进行编码 / 译码的方式。图 29 中示出了 VM 中的视频数据结构。在 VM 中, 将包含时间轴的动态图象目标称为 Video Object (VO), 将表示 VO 在各时刻的状态、成为编码单元的图象数据称为 Video Object Plane (VOP)。当 VO 在时间 / 空间上具有层次性时, 在 VO 和 VOP 之间特别设有称为 Video Object Layer (VOL) 的单元, 表现 VO 内的层次结构。各 VOP 被分为形状信息和结构信息。但是, 在动态图象顺序中当 VO 为 1 个时, 各 VOP 便与帧同义。这时, 不存在形状信息, 只进行结构信息的编码 / 译码。

[0005] 如图 30 所示, VOP 具有由表现形状信息的初始数据和表现结构信息的结构数据构成的结构。各数据被分别定义为由 16×16 个样本构成的块 (初始块、宏块) 的集合体。初始块内的各样本用 8 位表现。宏块伴随 16×16 个样本的辉度信号, 包含与其对应的色差信号。根据动态图象顺序制作 VOP 数据的处理是在本编码装置以外进行的。

[0006] 图 31 表示采用 VM 编码 / 译码方式的 VOP 编码装置的结构。该图中, P1 是输入的原 VOP 数据, P2 是表现 VOP 的形状信息的初始块, P3a 是传送输入的原 VOP 数据的形状信息的有无用的开关, P4 是对初始块进行压缩编码的形状编码部, P5 是压缩的初始块数据, P6 是局部译码初始块, P7 是结构数据 (宏块), P8 是移动检测部, P9 是移动参数, P10 是移动补偿部, P11 是预测图象候选, P12 是预测方式选择部, P13 是预测方式, P14 是预测图象, P15 是预测误差信号, P16 是结构编码部, P17 是结构编码信息, P18 是局部译码预测误差信号, P19 是局部译码宏块, P20 是子画面存储器更新部, P21 是 VOP 存储器, P22 是子画面存储器, P23 是长度可变编码 · 多路复用部, P24 是缓冲器, P25 是编码位流。

[0007] 另外, 图 32 示出了简要说明该编码装置的工作的流程。

[0008] 在图 31 所示的编码装置中, 原 VOP 数据 P1 首先被分成初始块 P2 和宏块 P7 (步 PS2、步 PS3), 初始块 P2 被送到形状编码部 P4, 宏块 P7 被送到移动检测部 P8。形状编码部

P4 是进行初始块 P2 的数据压缩的处理块 (步 PS4), 本发明不是关于形状信息的压缩方法, 所以该处理的详细说明从略。

[0009] 形状编码部 P4 的输出是压缩初始块数据 P5 和局部译码初始块 P6, 前者被送给长度可变编码·多路复用部 P23, 后者被分别送给移动检测部 P8、移动补偿部 P10、预测方式选择部 P12 和结构编码部 P16。

[0010] 移动检测部 P8 (步 PS5) 接收宏块 P7, 利用 VOP 存储器 P21 中存储的参照图象数据和局部译码初始块 P6, 检测每个宏块局部的移动矢量。这里, 移动矢量是移动参数的一个例子。已经编码的 VOP 的局部译码图象被存入 VOP 存储器 P21。每次宏块的编码结束后, 便依次用该局部译码图象更新 VOP 存储器 P21 的内容。另外移动检测部 P8 还同时具有接收全部原 VOP 的结构数据, 利用子画面存储器 P22 中存储的参照图象数据和局部译码初始数据, 检测全局的弯曲参数的功能。后文将详细说明子画面存储器 P22。

[0011] 移动补偿部 P10 (步 PS6) 利用由移动检测部 P8 检测的移动参数 P9 和局部译码初始块 P6, 生成预测图象候选 P11。其次, 在预测方式选择部 P12 中, 用预测误差信号电力和原信号电力, 确定该宏块最后的预测方式 P13 及预测图象 P14 (步 PS7)。由预测方式选择部 P12 进行是内部帧编码 / 中间帧编码两者中的哪一种编码的判断。

[0012] 在结构编码部 P16 中, 根据预测方式 P13, 预测 DCT (Discrete Cosine Transform)、量子化、得到的量子化 DCT 系数后, 或直接将预测误差信号 P15 或原宏块本身送给长度可变编码部·多路复用部 P23, 进行编码 (步 PS8、步 PS9)。长度可变编码·多路复用部 P23 根据预定的语法和长度可变编码代码, 将接收的数据变换成位流, 进行多路复用 (步 PS10)。量子化 DCT 系数经过逆量子化、逆 DCT, 变成局部译码预测误差信号 P18 后, 与预测图象 P14 相加后得到局部译码宏块 P19 (步 PS11)。局部译码宏块 P19 被写入 VOP 存储器 P21 及子画面存储器 P22, 用于以后的 VOP 的预测 (步 PS12)。

[0013] 以下, 详细说明进行预测的部分、特别是预测方式和移动补偿、子画面存储器 P22 及 VOP 存储器 P21 的更新控制。

[0014] (1) VM 中的预测方式

[0015] 如图 33 所示, 在 VM 中通常有 4 种 VOP 编码类型, 能对每一宏块选择各类型中用 ○ 表示的预测方式。采用 I-VOP 时完全不进行预测, 全部进行内部帧编码。P-VOP 能进行从过去的 VOP 开始的预测。B-VOP 在预测中能使用过去及未来的 VOP。

[0016] 以上的预测是全部由移动矢量进行的预测。另一方面, Sprite-VOP 是可以使用子画面存储器的预测。所谓子画面是指这样一种图象空间, 即在 VOP 单元中检测下式

$$[0017] \quad x' = (ax+by+c)/(gx+hy+1)$$

$$[0018] \quad y' = (dx+ey+f)/(gx+hy+1)$$

[0019] 所示的弯曲参数集

$$[0020] \quad \vec{\alpha} = (\mathbf{a}, \mathbf{b}, \mathbf{c}, \mathbf{d}, \mathbf{e}, \mathbf{f}, \mathbf{g}, \mathbf{h})$$

[0021] (→表示矢量。以下同)

[0022] 以此为根据, 通过依次混合 VOP 而生成的图象空间, 并被存入子画面存储器 P22。

[0023] 这里, (x, y) 是原 VOP 在二维坐标上的象素位置, (x', y') 是根据弯曲参数而与 (x, y) 对应的子画面存储器中的象素位置。在 Sprite-VOP 的各宏块中, 统一地使用该弯曲参数集, 确定子画面存储器中的 (x', y'), 能生成预测图象进行预测。严格地说, 子画面中

预测用的“动态子画面”和用于预测的同时在译码侧以近似地合成 VOP 为目的用的“静态子画面”是有区别的。但在下述的图 34 ~ 图 37 中,按“子画面”的意义使用动态子画面。

[0024] 用移动检测部 P8 检测以上用于预测的移动矢量及弯曲参数。将它们统称为移动参数 P9。

[0025] (2) 移动补偿部

[0026] 移动补偿部 P10 例如取图 34 所示的内部结构。在该图中,P26 是弯曲参数,P27 是移动矢量,P28 是全局移动补偿部,P29 是局部移动补偿部,P30 是由弯曲参数决定的预测图象候选,P31 是由移动矢量决定的预测图象候选。将由弯曲参数决定的预测图象候选 P30 及由移动矢量决定的预测图象候选 P31 总称为预测图象候选 P11。

[0027] 图 35 中的步 PS14 至步 PS21 简要地示出了移动补偿部 P10 的工作流程。

[0028] 在移动补偿部 P10 中,利用由移动检测部 P8 对每个宏块 P7 检测的 VOP 总体的弯曲参数 P26 或宏块单元的移动矢量 P27,生成预测图象候选 P11。在全局移动补偿部 P28 中进行使用弯曲参数 P26 的移动补偿,在局部移动补偿部 P29 中进行使用移动矢量 P27 的移动补偿。

[0029] 在 I-VOP 的情况下,移动补偿部 P10 不工作(步 PS14 至步 PS21)。在 I-VOP 以外的情况下,局部移动补偿部 P29 工作,利用移动矢量 P27,从 VOP 存储器 P21 内的过去的 VOP 局部译码图象取出预测图象候选 (PR1) (步 PS15)。在 I-VOP 的情况下,只使用该预测图象候选 (PR1)。

[0030] 在步 PS16 中,在 B-VOP 的情况下,再在局部移动补偿部 P29 中,利用移动矢量 P27 从 VOP 存储器 P21 内的未来的 VOP 局部译码图象取出预测图象候选 (PR2) (步 PS17),同时将从过去及未来的 VOP 局部译码图象得到的预测图象候选相加后取平均,获得预测图象候选 (PR3) (步 PS18)。

[0031] 另外,即使是直接预测(根据相当于 ITU-T 劝告 H. 263 编码方式中的 B 帧的预测方式的预测。根据成为组的 P-VOP 的矢量作成 B 帧用的矢量。在此详细说明从略),也同样生成预测图象候选 (PR4) (步 PS19)。在图 34 中,由移动矢量决定的预测图象候选 P31 也是从上述预测图象候选 PR1 至 PR4 的一部分或全部的总称。

[0032] 当既不是 I-VOP,也不是 B-VOP,而是 Sprite-VOP 时,利用移动矢量从 VOP 存储器取出预测图象候选 (PR1),同时在步 PS20 中,在全局移动补偿部 P28 中用弯曲参数 P26,从子画面存储器 P22 取出预测图象候选 P30。

[0033] 全局移动补偿部 P28 根据弯曲参数 P26,计算子画面存储器 P22 中的预测图象候选存在的地址,根据该地址从子画面存储器 P22 中取出并输出预测图象候选 P30。局部移动补偿部 P29 根据移动矢量 P27,计算 VOP 存储器 P21 中的预测图象存在的地址,根据该地址从 VOP 存储器 P21 中取出并输出预测图象候选 P31。

[0034] 在预测方式选择部 P12 中,对这些预测图象候选 P11 并包括结构数据 P7 的内部帧编码信号进行评价,选择预测误差信号电力最小的预测图象候选和预测方式。

[0035] (3) 存储器更新

[0036] 由存储器更新部 P20 进行存储器更新控制(步 PS12),进行 VOP 存储器 P21 及子画面存储器 P22 的更新。这些存储器内容的更新与在宏块单元中选择的预测方式 P13 无关地

进行。

[0037] 存储器更新部 P20 的内部结构示于图 36, 表示存储器更新部 P20 的工作的流程示于图 37 中的步 PS22 至步 PS28。

[0038] 在图 36 中, P32 是从外部供给的 VOP 编码类型, P33 表示是否使用子画面进行预测, 是从外部供给的子画面预测识别符, P34 是使用子画面存储器的预测中用的从外部供给的布莱特系数, P35 是开关, P36 是开关, P37 是子画面合成部, P38 是子画面变形处理部, P39 是 VOP 存储器更新信号, P40 子画面存储器更新信号。

[0039] 首先, 利用子画面预测识别符 P33 检查是否指定在该 V0 或 V0L 中使用子画面 (步 PS22), 不使用子画面时, 检查 B-VOP (步 PS27), 如果是 B-VOP, 完全不进行 VOP 存储器 P21 的更新。在 I-VOP 或 P-VOP 的情况下, 对每一宏块将局部译码宏块 P19 写入 VOP 存储器 21 (步 PS28)。

[0040] 另一方面, 在步 PS22 的检查中, 在使用子画面的情况下, 首先进行与上述同样的 VOP 存储器 P21 的更新后 (步 PS23, 步 PS24), 按照以下的顺序进行子画面存储器 P22 的更新。

[0041] a) 子画面的弯曲 (步 PS25)

[0042] 首先, 在子画面变形处理部 P38 中, 利用弯曲参数

[0043] $\vec{\alpha} = (\mathbf{a}, \mathbf{b}, \mathbf{c}, \mathbf{d}, \mathbf{e}, \mathbf{f}, \mathbf{g}, \mathbf{h})$

[0044] 使子画面存储器上的区域 (该 VOP 的时刻为 t 时, 与将子画面存储器上的位置作为原点的 VOP 面积相同的区域)

[0045] $\mathbf{M}(\vec{R}, t-1)$

[0046] 弯曲 (变形)。

[0047] b) 子画面的布莱特系数 (步 PS26)

[0048] 利用上述 a) 的结果得到的弯曲图象, 在子画面合成部 P37 中, 根据下式求出新的子画面存储器区。

[0049] $\vec{\mathbf{M}}(\mathbf{R}, t) = (1 - \alpha) \cdot \mathbf{Wb}[\mathbf{M}(\vec{R}, t-1), \vec{\alpha}] + \alpha \cdot \mathbf{V0}(\vec{r}, t)$

[0050] 式中

[0051] α : 布莱特系数 P34

[0052] $\mathbf{Wb}[\mathbf{M}, \vec{\alpha}]$: 上述 (α) 的结果得到的弯曲图象

[0053] $\mathbf{V0}(\vec{r}, t)$: 局部译码 VOP 的位置 \vec{r} 及时刻 t 时的象素值。

[0054] 但在局部译码宏块中不属于 VOP 的区域看作

[0055] $\mathbf{V0}(\vec{r}, t) = 0$

[0056] 布莱特系数 α 是以 VOP 单元给出的, 所以局部译码 VOP 不管 VOP 区的内容如何, 根据 α 且按比重, 一并在子画面存储器中合成。

[0057] 在以上这种现有的编码方式中的预测方式中, 进行动态图象目标的预测时, 由于最大只能一个画面一个画面地使用只进行动矢量检测的存储器和只进行弯曲参数检测的存储器, 所以只能以极其有限的方法使用能用于预测的参照图象, 不能充分地提高预测效率。

[0058] 另外, 在同时对多个动态图象目标进行编码的系统中, 由于在这些存储器中只包

含表示预测的动态图象目标本身的历史的参照图象,所以限定了参照图象的变化,同时不能利用动态图象目标之间的相关关系进行预测。

[0059] 再者,即使进行存储器的更新时,由于与动态图象目标的内部结构、性质及历史等无关地改写存储器的内容,所以不能将对于预测动态图象目标有用的重要知识充分地存入存储器,存在不能谋求提高预测效率的问题。

[0060] 本发明就是为了解决上述问题而完成的,其目的在于提供这样一种灵活的预测方式,即在对图象数据进行编码/译码的情况下,设置多个存储器,考虑动态图象顺序的内部结构、性质等,将动态图象顺序的历史有效地存入多个存储器中,提高预测及编码/译码的效率,同时能在多个动态图象目标之间进行预测。

发明内容

[0061] 本发明是一种预测动态图象的动态图象预测方式,其特征在于备有:存储预测时参照的图象数据、同时分别与个别的变形方法对应的多个存储器;以及输入表示被预测图象区域的移动的参数,利用该被预测图象区域的预测中使用的存储器中存储的图象数据,根据上述参数和与该存储器对应的变形方法,生成预测图象的预测图象生成部,至少用于编码装置及译码装置两者中的一者。

[0062] 特征在于:上述编码装置生成表示上述预测图象的生成中使用的该存储器的预测存储器指示信息信号,将上述预测存储器指示信息信号和上述参数送给译码侧,以便在译码侧也能使用该存储器中存储的图象数据,根据与该存储器对应的变更方法,生成上述预测图象。

[0063] 特征在于:上述译码装置从编码侧接收上述参数和表示上述预测图象的生成中使用的存储器的预测存储器指示信息信号,上述预测图象生成部根据上述参数和与该存储器对应的变形方法,利用该存储器中存储的图象数据,生成上述预测图象。

[0064] 另外,本发明是一种预测动态图象的动态图象预测方式,其特征在于备有:存储预测时参照的图象数据、同时分别与个别的参数有效值区对应分配的多个存储器;以及输入表示被预测图象区域的移动的参数,选择包含该参数值的与上述参数有效值区对应分配的存储器,利用所选择的存储器中存储的图象数据,生成预测图象的预测图象生成部,至少用于编码及译码两者中的一者。

[0065] 另外,本发明是一种预测动态图象的动态图象预测方式,其特征在于备有:存储预测时参照的图象数据的多个存储器;输入表示被预测图象区域的移动的参数,根据该参数,利用上述多个存储器中存储的图象数据,生成预测图象的移动补偿部,以及预测图象生成部,它有在任意时刻更新上述多个存储器中的至少一个存储器中存储的图象数据的存储器更新部,至少用于编码及译码两者中的一者。

[0066] 特征在于:上述动态图象预测方式是预测有第一和第二动态图象目标的动态图象顺序上的动态图象,上述多个存储器备有与上述第一和第二动态图象目标对应的第一和第二个别的多个存储器,上述预测图象生成部备有与上述第一和第二动态图象目标对应的第一和第二个别的生成部,上述第一生成部在预测上述第一目标的情况下,至少使用上述第一和第二多个存储器中的某一个存储器中存储的图象数据,生成上述预测图象,同时为了附加的在预测图象上而生成表示在第一目标的预测中是否使用第二多个存储器的信息。

[0067] 特征在于：上述预测图象生成部根据动态图象在各个时刻的变化，通过增减上述多个存储器的个数或尺寸，生成预测图象。

[0068] 特征在于：上述预测图象生成部根据动态图象在各个时刻的变化，通过限定在预测中使用的存储器，生成预测图象。

[0069] 特征在于：上述预测图象生成部通过计算利用上述多个存储器中存储的上述图象数据分别生成的多个预测图象，生成预测图象。

[0070] 特征在于：上述动态图象预测方式备有检测表示被预测图象区的重要程度的特征量参数的重要程度检测部，上述预测图象生成部根据上述特征量参数，通过至少从多个预测方式、多个存储器、多个存储器更新方法这多个选择分支中至少选择一个，生成预测图象。

[0071] 特征在于：上述动态图象预测方式备有检测至少表示被预测图象区可利用的编码量、在各个时刻该图象区的变化量、以及该图象区的重要程度三者中的某一个的参数的的重要程度检测部，上述预测图象生成部根据上述参数，通过至少选择多个预测方式、多个存储器、多个存储器更新方法这多个选择分支中的至少一个，生成预测图象。

[0072] 特征在于：上述动态图象预测方式按动态图象目标单元预测动态图象，上述动态图象预测方式备有检测至少表示被预测动态图象区可利用的编码量、在各个时刻该动态图象目标的变化量、以及该动态图象目标的重要程度三者中的某一个的参数的的重要程度检测部，上述预测图象生成部根据上述参数，通过至少选择多个预测方式、多个存储器、多个存储器更新方法这多个选择分支中的至少一个，生成预测图象。

[0073] 特征在于：上述动态图象预测方式备有在动态图象编码中对与预测有关的信息进行编码的预测信息编码部，上述预测图象生成部计数预测中使用的存储器的使用频度数，根据所计数的使用频度数，确定上述多个存储器的等级，上述预测信息编码部根据预测中使用的存储器的等级，将码长分配给与预测有关的信息，对与预测有关的信息进行编码。

[0074] 特征在于：上述多个存储器至少有以帧为单元存储图象数据的帧存储器，以及存储子画面图象的子画面存储器。

[0075] 特征在于：上述子画面存储器至少有伴随逐次更新的动态子画面存储器和不伴随逐次更新的静态子画面存储器两者中的任意一者。

[0076] 特征在于：上述多个存储器至少可变更地对应分配到平行移动、仿射变换、远近法变换中的某一种变换方法。

[0077] 另外，本发明是一种预测动态图象的方法，其特征包括以下工序：预测时将参照的图象数据存入多个存储器的工序；将各个个别的变形方法分别对应分配给上述多个存储器的工序；输入表示被预测图象区的移动的参数值的工序；以及利用在上述被预测图象区的预测中使用的存储器中存储的图象数据，根据上述参数和与该存储器对应分配的变形方法，生成预测图象的工序，至少用于编码及译码两者中的一者。

[0078] 特征在于：上述预测动态图象的方法还包括生成表示上述预测图象生成中使用的该存储器的预测存储器指示信息信号的工序；以及将上述预测存储器信息信号和上述参数送给译码侧的工序。

[0079] 特征在于：上述预测动态图象的方法还包括从编码侧接收表示预测图象生成中使用的存储器的预测存储器指示信息信号和表示被预测图象区的移动的参数值的工序，在译码

中使用。

[0080] 另外,本发明是一种预测动态图象的方法,其特征在于包括以下工序:预测时将参照的图象数据存入多个存储器的工序;将各个个别的参数有效值区分别对应分配给上述多个存储器的工序;输入表示被预测图象区的移动的参数的工序;选择包含上述参数值的上述参数有效值区域对应分配的存储器的工序;以及利用所选择的存储器中存储的图象数据生成预测图象的工序,至少用于编码及译码两者中的一者。

[0081] 另外,本发明是一种预测动态图象的方法,其特征在于包括以下工序:预测时将参照的图象数据存入多个存储器的工序;输入表示被预测图象区的移动的参数的工序;根据上述参数,利用上述多个存储器中存储的图象数据生成预测图象的工序;以及在任意时刻更新上述多个存储器中的至少一个存储器中存储的图象数据的工序,至少用于编码及译码两者中的一者。

[0082] 根据本发明的一个方面,一种动态图像预测装置,对用于译码装置的动态图像进行预测,其特征在于具有:

[0083] 多个参照图像存储区,分别存储用于预测的参照图像的图像数据;以及

[0084] 预测图像生成部,该预测图像生成部包括移动补偿部和存储器更新部,

[0085] 所述移动补偿部接收用以指示宏块的移动的参数,用于指示参照图像存储区的存储指示信息,其中参照图像存储区中存储用于预测的参照图像数据,以及用以表示是否更新各参照图像存储区的更新信息,同时利用所述参数和根据所述存储指示信息指示的参照图像存储区上的参照图像数据,按每个所述宏块生成预测图像数据,

[0086] 所述存储器更新部根据每个参照图像存储区接收的所述更新信息,对存储在所述参照图像存储区的所述各参照图像数据的存储期间进行动态控制。

[0087] 根据本发明的另一个方面,一种动态图像预测方法,预测用于译码装置的动态图像,其特征在于:

[0088] 具有分别存储用于预测的参照图像的图像数据的多个参照图像存储区,

[0089] 所述动态图像预测方法包括以下步骤:

[0090] 接收用以指示宏块的移动的参数,用于指示参照图像存储区的存储指示信息,其中参照图像存储区中存储用于预测的参照图像数据,以及用以表示是否更新各参照图像存储区的更新信息;

[0091] 利用所述参数和根据所述存储指示信息指示的参照图像存储区上的参照图像数据,按每个所述宏块生成预测图像数据;以及

[0092] 根据每个参照图像存储区接收的所述更新信息,对存储在所述参照图像存储区的所述各参照图像数据的存储期间进行动态控制。

[0093] 根据本发明的又一个方面,一种动态图像预测系统,用于预测要在编码装置和译码装置的至少一个中实施的动态图像,所述动态图像预测系统包括:

[0094] 多个参照图像存储区,每个参照图像存储区存储要用于预测的参照图像的图像数据;和

[0095] 预测图像生成部,该预测图像生成部包括:

[0096] 移动补偿部,所述移动补偿部用以接收表示要预测的图像和存储在参照图像存储区中的参照图像之间移动的参数以及表示要用于预测的参照图像存储区的参数,以及利用

由表示参照图像存储区的参数指示的参照图像存储区中存储的参照图像产生预测图像；以及

[0097] 存储器更新部,用以根据给定的控制信号控制用于产生预测图像的参照图像存储区的数目。

[0098] 根据本发明的再一个方面,一种动态图像预测方法,用于预测要在编码装置和译码装置的至少一个中实施的动态图像,所述动态图像预测方法包括以下步骤:

[0099] 接收表示要预测的图像和存储在参照图像存储区中的参照图像之间移动的参数,以及表示要用于预测的参照图像区的参数,所述参照图像存储区是多个参照图像存储区的其中之一,各参照图像存储区存储要用于预测的参照图像的图像数据;

[0100] 利用由表示参照图像存储区的参数指示的参照图像存储区中存储的参照图像产生预测图像;以及

[0101] 根据给定的控制信号,控制用于产生预测图像的所述参照图像存储区的数目。

[0102] 根据本发明的还有一个方面,一种动态图像预测系统,用于预测要在编码装置和译码装置的至少一个中实施的动态图像,所述动态图像预测系统包括:

[0103] 参照图像存储器,存储要用于预测的参照图像的图像数据;

[0104] 移动补偿部,所述移动补偿部用以接收表示要预测的图像和存储在参照图像存储器中的其中一幅参照图像之间移动的参数,以及利用在所述参照图像存储器中存储的所述其中一幅参照图像和所述参数产生预测图像;以及

[0105] 存储器更新部,用以更新所述参照图像存储器中的图像数据,以及根据给定的控制信号,通过释放存储区减少参照图像存储区的数目而控制所述参照存储器中参照图像存储区的数目。

[0106] 根据本发明的还有一个方面,一种动态图像预测方法,用于预测要在编码装置和译码装置的至少一个中实施的动态图像,所述动态图像预测方法包括以下步骤:

[0107] 接收表示要预测的图像和存储在参照图像存储器中的其中一幅参照图像之间移动的参数,和

[0108] 利用由所述参照图像存储器存储的所述其中一幅参照图像和所述参数产生预测图像;以及

[0109] 根据给定的控制信号,通过释放存储区减少参照图像存储区的数目而控制所述参照图像存储器中参照图像存储区的数目。

[0110] 根据本发明的还有一个方面,一种动态图像预测系统,用于预测要在编码装置和译码装置的至少一个中实施的动态图像,所述动态图像预测系统包括:

[0111] 多个参照图像存储区,每个参照图像存储区用以各自存储要用于预测的一个参照图像的图像数据;以及

[0112] 预测图像生成部,该预测图像生成部包括:

[0113] 移动补偿部,所述移动补偿部用以接收表示要预测的图像的运动的参数和用于识别在所述参照图像存储区中的参照图像的图像数据的指示信息,以及利用由所述指示信息识别的所述参照图像的图像数据产生预测图像数据;以及

[0114] 存储器更新部,用以动态控制在所述参照图像存储区中存储的各参照图像数据的时间周期。

[0115] 根据本发明的还有一个方面,一种动态图像预测方法,预测要在编码装置和译码装置的至少一个中实施的动态图像,所述动态图像预测方法包括以下步骤:

[0116] 接收表示要预测的图像的运动的参数和用于识别在所述多个参照图像存储区中的参照图像的图像数据的指示信息,每个参照图像存储区用以各自存储要用于预测的一个参照图像的图像数据;

[0117] 利用由所述指示信息识别的所述参照图像的图像数据产生预测图像数据;以及

[0118] 动态控制在所述参照图像存储区中存储的各参照图像的图像数据的时间周期。

附图说明

[0119] 图 1 是表示本发明的实施形态中的动态图像编码装置的结构图。

[0120] 图 2 是表示本发明的实施形态中的动态图像编码装置的工作流程图。

[0121] 图 3 是表示本发明的实施形态中的动态图像编码装置的移动补偿部的结构图。

[0122] 图 4 是表示移动补偿部的工作流程图。

[0123] 图 5 是表示本发明的实施形态中的动态图像编码装置的存储器更新部的结构图。

[0124] 图 6 是表示存储器更新部的工作流程图。

[0125] 图 7 是表示本发明的实施形态中的动态图像编码装置的移动补偿部的结构图。

[0126] 图 8 是表示图 7 中的移动补偿部的工作流程图。

[0127] 图 9 是表示本发明的实施形态中的动态图像编码装置的移动补偿部的结构图。

[0128] 图 10 是表示图 9 中的移动补偿部的工作流程图。

[0129] 图 11 是表示本发明的实施形态中的动态图像编码装置的结构图。

[0130] 图 12 是表示本发明的实施形态中的动态图像编码装置的移动补偿部的结构图。

[0131] 图 13 是表示图 12 中的移动补偿部的工作流程图。

[0132] 图 14 是表示本发明的实施形态中的动态图像编码装置的存储器更新部的结构图。

[0133] 图 15 是表示图 14 中的存储器更新部的工作流程图。

[0134] 图 16 是表示本发明的实施形态中的动态图像编码装置的结构图。

[0135] 图 17 是表示本发明的实施形态中的动态图像编码装置的结构图。

[0136] 图 18 是表示本发明的实施形态中的动态图像编码装置的结构图。

[0137] 图 19 是表示本发明的实施形态中的动态图像编码装置的结构图。

[0138] 图 20 是表示本发明的实施形态 1 的位流 21 的示意图。

[0139] 图 21 是表示本发明的实施形态 2 的位流 21 的示意图。

[0140] 图 22 是表示本发明的实施形态 3 的位流 21 的示意图。

[0141] 图 23 是表示本发明的实施形态 6 的位流 21 的示意图。

[0142] 图 24 是表示本发明的实施形态中的动态图像译码装置的结构图。

[0143] 图 25 是表示本发明的实施形态中的动态图像译码装置的移动补偿部的结构图。

[0144] 图 26 是表示移动补偿部的工作流程图。

[0145] 图 27 是说明内插处理的说明图。

[0146] 图 28 是表示本发明的实施形态中的动态图像译码装置的存储器更新部的工作流程图。

- [0147] 图 29 是表示 VM 编码方式中的视频数据结构的说明图。
- [0148] 图 30 是表示 VOP 数据结构的说明图。
- [0149] 图 31 是表示 VM 编码装置的结构图。
- [0150] 图 32 是表示图 31 中的编码装置的工作流程图。
- [0151] 图 33 是表示与 VOP 编码类型对应的预测种类的说明图。
- [0152] 图 34 是表示图 31 所示的编码装置中的移动补偿部的结构图。
- [0153] 图 35 是表示图 34 中的移动补偿部的工作流程图。
- [0154] 图 36 是表示图 31 所示的编码装置中的存储器更新部的结构图。
- [0155] 图 37 是表示图 36 中的存储器更新部的工作流程图。

具体实施方式

[0156] 实施形态 1

[0157] 图 1 是表示实施形态 1 的及下述的实施形态中的编码装置的结构框图。该图中, 1 是输入动态图象信号, 2 是结构数据, 3 是移动检测部, 4 是移动参数, 5 是移动补偿部, 6 是预测图象候选, 7 是预测方式选择部, 8 是预测方式, 9 是预测图象, 10 是预测误差图象, 11 是结构编码部, 12 是量子化 DCT 系数, 13 是局部译码的预测误差图象, 14 是局部译码图象, 15 是存储器更新部, 16 是存储器 a, 17 是存储器 b, 18 是存储器 c, 19 是长度可变编码·多路复用部, 20 是发信缓冲器, 21 是位流。80 是场面变换检测部, 81 是计时器。其中移动补偿部 5 及存储器更新部 15 是实现预测方式的预测图象生成部 100。另外, 存储器 a、b、c 是存储器区 200。图中在本实施形态中未涉及的部分将在以后的实施形态中说明。图 2 是表示该编码装置的工作流程的流程图。

[0158] 在该实施形态中, 根据以输入动态图象的移动量·色度等图象的特征为依据的重要程度, 分别使用多个例如 3 个存储器, 而且设有以任意时间间隔更新任意的存储器(区域)例如存储器 a 的内容的结构。另外, 动态图象顺序是输入帧单元的顺序。

[0159] (1) 输入信号

[0160] 如上所述, 上述编码装置将动态图象顺序中表示各时刻的图象的帧输入单元中, 帧被分割成被预测图象区之一例的成为编码单元的宏块(步 S1)。

[0161] (2) 分别使用存储器的方法

[0162] 过去译过码的图象或预先固定给出的图象被存入存储器中, 但在该实施形态中, 根据帧中的部分区的重要程度, 如下分别使用 3 个存储器。

[0163] 存储器 a: 存储重要程度小的图象区(=静止或均匀移动, 而且结构均匀的背景的图象区)。

[0164] 存储器 b: 存储重要程度中等的图象区(=被摄物体移动, 移动较小的图象区)。

[0165] 存储器 c: 存储重要程度大的图象区(=被摄物体移动, 移动大的图象区)。

[0166] 存储器 a 中存储的重要程度小的图象区可以考虑电视会议的场面等中出现的背景图象区。另外, 包括伴随某种微小移动的被摄物体, 也相当于包括通过操作摄像机使画面整体均匀移动的场面中的背景区。如果代替这些移动, 预先从称为宏块的小单元求出帧全体的移动, 将其作为宏块的移动, 则是有效的。这可以这样做, 即求出相当于在现有例中说明过的子画面中的弯曲参数的变形参数, 将帧全体的变形参数看作宏块的移动参数。移动

参数可以只是平行移动参数 (=与移动矢量同义),也可以是包含变形的仿射参数、远近法移动参数等。这里,移动矢量是移动参数之一例。

[0167] 存储器 b 中存储的重要程度中等的图象区可以考虑例如在电视会议的场面中不发言、只是身体移动的人物图象区,画面中注意程度低的被摄物体区。存储器 c 中存储的重要程度大的图象区可以考虑例如电视会议的场面中的发言者等注意程度最高的被摄物体区。

[0168] 存储器 b、c 中存储的区由于具有被摄物体本身的动作,所以当然要考虑每个宏块中具有不同的移动参数。这时的移动参数可以只是平行移动参数 (=与移动矢量同义),也可以是包含变形的仿射参数、远近法移动参数等。

[0169] (3) 移动检测 (步 S2)

[0170] 本实施形态中的移动检测部 3 去掉现有例中的那种移动矢量和弯曲参数的区别,能在宏块单元中检测全部 3 个存储器的任意的变形参数。另外,移动检测部 3 备有用存储器 a 检测帧全体的变形参数的全局移动参数检测功能,以及用存储器 a 至 c 检测每个宏块的变形参数的局部移动参数检测功能。

[0171] (4) 移动补偿 (步 S3)

[0172] 本实施形态中的移动补偿部 5 的内部结构示于图 3。在该图中,22 是预测图象存储器地址计算部,23 是预测图象存储器地址,24 是存储器读出部,25 是从外部供给的参照存储器指示信号。这里,参照存储器指示信号 25 用来指示使用存储器 a、b、c。记述该移动补偿部 5 的工作的流程示于图 4 中的步 S11 至步 S16。

[0173] 首先,如果是 I(内部)-帧,不进行移动补偿(步 S11)。如果不是 I-帧,则将由移动检测部 3 检测的全局移动参数和来自各存储器的局部移动参数一起生成预测图象候选(步 S12 至步 S15)。具体地说,预测图象存储器地址计算部 22 中根据移动参数 4,计算由参照存储器指示信号 25 指示的存储器中的预测图象候选存在的预测图象存储器地址 23,根据预测图象存储器地址 23,存储器读出部 24 从对应的存储器取出并输出预测图象候选 6。

[0174] 在该实施形态中,由于全局移动参数或局部移动参数都是基于同一变形方式,所以生成任何预测图象都能共同使用图 3 中的移动移动补偿部 5。另外,用全局移动参数生成预测图象候选 6 时(步 S15),经常将存储器 a 作为参照存储器用。

[0175] (5) 预测方式的选择(步 S4)

[0176] 该实施形态中的预测方式有以下几种:

[0177] (a) 使用存储器 a 的方式;

[0178] (b) 使用存储器 b 的方式;

[0179] (c) 使用存储器 c 的方式;

[0180] (d) 使用内部帧编码信号的方式。

[0181] 预测方式选择部 7 如现有例所示,包括由移动补偿部 5 生成的全部预测图象候选 6 和内部帧编码信号,选择预测误差信号的电力(振幅)最小的预测图象候选 6 作为预测图象 9 输出。另外,还输出与所选择的预测图象 9 对应的预测方式 8。在该预测方式 8 的信息中含有表示预测了所选择的预测图象 9 的存储器的存储器选择信息。预测方式 8 被送给长度可变编码·多路复用部 19,用所分配的码长,在位流 21 中进行编码,作为预测存储器指示信息 800。

[0182] (6) 存储器的更新

[0183] 存储器的更新由存储器更新部 15 进行控制。该实施形态中的存储器更新部 15 的内部结构示于图 5。在该图中,26 是存储器 a 更新时用的活动性(将在后面详细说明),27 是存储器 a 更新判断部,28 是参照存储器选择部,29、30 是开关,31 是更新存储器 a 的图象数据,32 是更新存储器 b 的图象数据,33 是更新存储器 c 的图象数据,34 是更新存储器 a 的全局预测图象数据。另外,将存储器更新的工作流程示于图 6。

[0184] 该实施形态中的存储器更新按以下顺序进行。如果存储器更新部 15 输入了局部译码图象 14,则在存储器 a 更新判断部 27 中判断更新存储器 a 对于该局部译码图象 14 所属的帧的必要性(步 S17)在参照存储器选择部 28 中根据预测方式 8,选择预测中使用的存储器(步 S18、S19),使用更新该局部译码图象 14 的存储器 a 的图象数据 31、更新存储器 b 的图象数据 32、更新存储器 c 的图象数据 33、更新存储器 a 的全局预测图象数据 34 中的一种数据,按照下述的规则更新所选择的存储器内的参照图象。另外,按预测单元(宏块单元)对每一帧进行该存储器更新。

[0185] (1) 存储器 b、c 的每一帧更新(步 S20、S21)

[0186] 将局部译码图象 14 写入该图象的预测中使用的存储器 b 或存储器 c。

[0187] (2) 存储器 a 的任意帧更新(步 S22、S23)

[0188] 根据步 S17 中的存储器 a 更新判断结果 1000,只对任意帧或以任意的时间间隔,将局部译码图象 14 写入该图象的预测中使用的存储器 a。

[0189] 存储器 a 的内容可以说是背景图象等的不随时间变化的图象区的历史,除非区域的内容随着场面的变化或画面整体的大的移动等而发生很大的变化,否则存储器的内容就没有必要更新。

[0190] 如上所述,如果备有对被摄物体等的活动区以帧为单元逐次更新,而存储器 a 的内容以较长的时间间隔进行更新的结构,则能有效地根据被摄物体的移动,预测影影绰绰的背景图象。

[0191] 在该实施形态中,根据以上观点,设有以任意的时间间隔进行存储器 a 的更新的结构。具体地说,例如可以考虑:

[0192] a. 根据全局移动参数的大小,当移动大时将画面全部内容一起更新,移动小时不更新内容的方法;

[0193] b. 不受帧之间的时间间隔的限定,每隔某一定的时间一起更新画面全部内容的方法;

[0194] c. 检测到场面变化时,对场面变化后的帧将画面全部内容一起更新的方法等任意更新判断基准。

[0195] 在该实施形态中,将成为以上这样的任意更新判断基准的数据统称为存储器 a 更新用的活动性 26。首先,存储器 a 更新判断部 27 用活动性 26 判断是否更新存储器 a 的内容(步 S22)。在上述任意更新判断基准 a 的情况下,由移动检测部 3 检测到的全局移动参数值成为活动性,在任意更新判断基准 b 的情况下,来自计时器 81 的该帧的计时标记相当于活动性 26,在任意更新判断基准 c 的情况下,从场面变化检测部 80 输出的通知场面变化检测的标记相当于活动性 26。

[0196] 在断定了要更新存储器 a 的内容时,局部译码图象 14 的内容被作为全局预测图象

数据 34 输出,改写存储器 a 的内容(步 S23)。在未断定更新存储器 a 的内容时,不进行存储器 a 的更新。

[0197] 另外,该帧中的存储器 a 更新判断结果 1000 能进行与在译码侧同样的任意更新而被多路化在位流 21 中,送给译码侧。

[0198] 图 20 是表示该实施例的位流 21 的示意图。

[0199] 在图 20 中,示意性地示出了帧数据按顺序编码后被输送的情况。将标题信息作为帧单元的附加信息加在各帧数据的开头。另外,在标题信息中,存储器 a 更新判断结果 1000 被多路化,并被传送给译码侧。继标题信息之后的是构成该帧的宏块数据。在宏块数据的内部包含表示预测该宏块数据用的存储器的预测存储器指示信息 800。在译码装置中,根据各宏块数据的预测存储器指示信息 800,特定预测图象的存储器,生成预测图象。

[0200] 另外,虽然图中未示出,但也可以将存储器 b 更新信息及 / 或存储器 c 更新信息与存储器 a 更新判断结果 1000 一起或代替该存储器 a 更新判断结果 1000 输送到译码侧。

[0201] 利用上述编码装置,根据动态图象顺序的内容,供给有效地分别使用多个存储器的结构,能提高预测效率。即,进行动态图象顺序的预测时,根据动态图象顺序的内容或性质,分别使用多个存储器,进行以任意的变形参数为依据的预测,所以即使包括复杂的移动,也能进行与局部图象性质相符的有效的动态图象预测,能提高预测效率,能构成既能保证编码图象的品质,又能减少编码数据的发送量的编码装置。另外,在根据本发明的预测方式对编码后的位流进行译码的译码装置中,也能用同样的预测方式构成。

[0202] 在该实施形态中,说明了对每个帧进行编码的装置,但即使是对具有任意形状的动态图象目标 (VOP) 进行编码的装置,也能获得同样的效果。

[0203] 另外,在该实施形态中,作为被预测图象区的一个例子说明了以宏块为单元的编码装置,但即使是按照由具有任意形状的局部图象等图象单元或多个固定尺寸块的组合构成的形状可变的块等的图象单元对图象进行编码的装置,也能获得同样的效果。

[0204] 另外,在该实施形态中,使用了利用存储器 a 的全局移动参数检测,但当然也可以不用它,即使是只使用局部移动检测的结构,也能适用。在不进行全局移动检测时,作为预测方式,不需要传送全局 / 局部预测的判断信息。

[0205] 另外,在该实施形态中,设有预先存储根据动态图象顺序的内容生成的参照图象数据、在编码过程中不进行更新的存储器,将其用于预测。

[0206] 另外,在该实施形态中,说明了对存储器 a、b、c 各自的部分区域进行存储后,由存储器更新部 15 对存储器 a、b、c 中的任意一个存储器进行更新的情况,但在存储器 a、b、c 共有图象的一部分或全部而存储图象的情况下,存储器更新部 15 更新存储器 a、b、c 中的两个存储器或全部存储器。例如,在存储器 a 是存储 1 帧的参照图象数据的帧存储器、存储器 b 是不伴随逐次更新的静态子画面存储器、存储器 c 是伴随逐次更新的动态子画面存储器的情况下,由于静态子画面存储器将预先固定的数据作为参照图象数据存储,所以存储器 b 不会被存储器更新部 15 更新,但在存储器 a 和存储器 c 存储同一区域的参照图象数据的情况下,存储器更新部 15 同时更新存储器 a 和存储器 c。这样,存储器 a、b、c 在重复存储参照图象数据的情况下,存储器更新部 15 分别更新重复的区域。

[0207] 在以下所述的实施形态中也与以上的情况相同。

[0208] 另外,在该实施形态中,说明了使用 3 个存储器 a、b、c 的情况,但即使使用任意两

个存储器时也没关系。

[0209] 另外,还可以用具有与在该实施形态中说明的移动补偿部 5、存储器更新部 15 完全相同的构件的预测图象生成部 100 构成译码装置。在用于译码装置的情况下,移动补偿部不需要生成全部 3 个预测图象候选,只生成与译过码的移动参数有关的预测图象即可。

[0210] 实施形态 2

[0211] 其次,给出在图 1 所示构成的编码装置中只使移动补偿部 5 的结构不同而构成的译码装置的实施形态,并说明实施形态 2 的移动补偿部 5a 的结构和工作情况。

[0212] 将该实施形态的移动补偿部 5a 的内部结构示于图 7。在该图中,35 是参照存储器确定部。另外,将记述该移动补偿部 5a 的详细工作情况的流程示于图 8。

[0213] 首先,如果是 I- 帧,则不进行移动补偿(步 S24)。如果不是 I- 帧,则参照存储器确定部 35 根据移动参数 4 的值,确定参照存储器(步 S25)。参照存储器确定部 35 保持着分配给各存储器 a、b、c 的有效移动参数值范围(将在后面详细说明),通过与移动参数 4 的值进行比较,判断该移动参数 4 指的是哪个存储区,输出识别存储器 a、b、c 的参照存储器指示信号 25a。

[0214] 所谓有效移动参数值范围,是指例如在检测移动矢量时,假定其探索范围为 ± 15 个像素,则各存储器的有效探索范围为:在 ± 0 至 3 个像素范围中将存储器 a 用于预测,在 ± 4 至 8 个像素范围中将存储器 b 用于预测,在 ± 9 至 15 个像素范围中将存储器 c 用于预测。但是,在用全局移动参数生成预测图象时,参照存储器认定为存储器 a,所以在只使用局部移动参数时,才起动参照存储器确定部 35。这样,所谓用移动矢量的值特定用于预测的存储器,是指基于背景图象移动小、而注意程度越高的图象移动越大这样的前提进行特定。这样,在用移动矢量的值特定用于预测的存储器时,不需要对预测方式进行编码传送。

[0215] 其次,随着所选择的参照存储器指示信号 25a,生成预测图象候选 6(步 S26 至步 S30)。具体地说,在预测图象存储器地址计算部 22 中根据移动参数 4,计算由参照存储器指示信号 25a 指示的存储器中的预测图象候选 6 存在的预测图象存储器地址 23,存储器读出部 24 根据预测图象存储器地址 23,从对应的存储器取出并输出预测图象候选 6。

[0216] 在该实施形态中,由于全局移动参数或是局部移动参数都是基于同一变形方式,所以生成任何预测图象都能共同使用图 7 所示的移动补偿部 5a。另外,用全局移动参数取出预测图象候选 6 时(步 S31),经常将存储器 a 作为参照存储器用。

[0217] 虽然有效移动参数值区域对每个动态图象顺序来说也可以是一定的数值区域,但例如也可以按各帧进行变更。在按各帧进行变更时,该帧中的各存储器的有效移动参数值区域被多路化在位流中,送给译码侧,能在译码侧进行同样的存储器选择。

[0218] 图 21 是表示该实施形态的位流 21 的示意图。

[0219] 在该位流的开头有附加在动态图象顺序单元中的标题信息。该标题信息有各存储器的有效移动参数值区域指示信息。这样,通过在动态图象顺序的开头指定有效移动参数值区域指示信息,能在译码装置中对该动态图象顺序执行采用了一定数值区域的有效移动参数值区域的预测方式。

[0220] 在对每一帧变更有效移动参数值区域的情况下,在附加在帧单元中的标题信息中也可以包含有效移动参数值区域的指示信息。

[0221] 利用上述的具有移动补偿部 5a 的结构的编码装置,根据帧的局部移动程度,供给

有效地分别使用多个存储器的结构,能提高预测效率。

[0222] 在该实施形态中,说明了对每个帧进行编码的装置,但即使是对具有任意形状的动态图象目标(VOP)进行编码的装置,也能获得同样的效果。

[0223] 另外,在该实施形态中,说明了以宏块为单元的编码装置,但即使是按照由具有任意形状的局部图象等的图象单元或多个固定尺寸块的组合构成的形状可变的块等的图象单元对图象进行编码的装置,也能获得同样的效果。

[0224] 另外,在该实施形态中,使用了利用存储器 a 的全局移动参数检测,但当然也可以不用它,即使是只使用局部移动检测的结构,也能适用。在不进行全局移动检测时,作为预测方式,不需要传送全局/局部预测的判断信息。

[0225] 另外,还可以用具有与在该实施形态中说明的移动补偿部 5a 完全相同的构件的预测图象生成部 100 构成译码装置。在用于译码装置的情况下,移动补偿部只生成与译过码的移动参数有关的预测图象即可。

[0226] 实施形态 3

[0227] 其次,给出在图 1 所示构成的编码装置中只使移动补偿部 5 的结构不同而构成的译码装置的实施形态,并说明移动补偿部 5b 的结构和工作情况。该实施形态中的移动检测部 3a 分别输出平行移动量、仿射参数、远近法参数作为移动参数 4a。

[0228] 另外,假定该实施形态中的存储器 a 是存储 1 帧大小的参照图象的帧存储器,存储器 b 是静态子画面存储器,存储器 c 是动态子画面存储器。

[0229] 将该实施形态的移动补偿部 5b 的内部结构示于图 9。在该图中,36 是平行移动量(=移动矢量),37 是仿射参数,38 是远近法参数,39 是基于平行移动量的预测图象存储器地址计算部,40 是基于仿射参数的预测图象存储器地址计算部,41 基于远近法参数的预测图象存储器地址计算部。另外,将记述该移动补偿部 5b 的详细工作情况的流程示于图 10。

[0230] 首先,如果是 I-帧,则不进行移动补偿(步 S33)。如果不是 I-帧时,则预测图象存储器地址计算部 39 至 41 根据各移动参数 4a 的值,计算预测图象存储器地址 23(步 S34)。

[0231] 各预测图象存储器地址计算部根据分配给对应的各存储器的图象变形方式进行地址计算。在该实施形态中,将平行移动用于存储器 a,将伴随某种程度的旋转或放大、缩小等单纯的变形的仿射参数用于存储器 b,将伴随 3 维复杂的移动的远近法参数用于存储器 c。这些变形方式用下列变换式表示。

[0232] [平行移动]

[0233] 平行移动量 (a, b) :

$$[0234] \quad x' = x+a$$

$$[0235] \quad y' = y+b$$

[0236] [仿射变换]

[0237] 仿射参数 (a, b, c, θ) :

$$[0238] \quad x' = a(\cos \theta)x+a(\sin \theta)y+b$$

$$[0239] \quad y' = a(-\sin \theta)x+a(\cos \theta)y+c$$

[0240] [远近法变换]

[0241] 远近法参数 (a, b, c, d, e, f) :

$$[0242] \quad x' = (ax+by+c)/(gx+hy+1)$$

[0243] $y' = (dx+ey+f)/(gx+hy+1)$

[0244] 式中,二维坐标上的 (x, y) 是原宏块的象素位置, (x', y') 是根据各参数而与 (x, y) 对应的存储器中的象素位置。即,根据这些参数,计算 (x', y') 在存储器上的位置。利用该结构,能从各宏块中移动的性质都适合的存储器进行预测。利用根据各移动参数 36、37、38 计算的预测图象存储器地址 23,存储器读出部 24 从对应的存储器取出并输出预测图象候选 6(步 S35 至步 S39)。

[0245] 另外,该帧中的各存储器的变形方式的类型作为移动检测方法指示信息被多路化在位流 21 中,送给译码侧,能在译码侧进行同样的移动补偿。

[0246] 图 22 是表示该实施形态的位流 21 的示意图。

[0247] 在动态图象顺序的开头附加的标题信息中包含移动检测方法指示信息。在编码装置中,各存储器中使用的变形方式的类型是可以变更的,将表示其对应关系的移动检测方法指示信息作为动态图象顺序的标题信息送给译码装置。这样在译码装置中就能识别各存储器中使用的变形方式的类型。

[0248] 在译码装置中,该识别的变形方式的类型动态地对应于各存储器。

[0249] 利用上述具有移动补偿部 5b 的结构 of 的编码装置,根据帧的局部移动性质,供给有效地分别使用多个存储器的结构,能提高预测效率。

[0250] 在该实施形态中,说明了对每个帧进行编码的装置,但即使是对具有任意形状的动态图象目标 (VOP) 进行编码的装置,也能获得同样的效果。

[0251] 另外,在该实施形态中,说明了以宏块为单元的编码装置,但即使是按照由具有任意形状的局部图象等的图象单元或多个固定尺寸块的组合构成的形状可变的块等的图象单元对图象进行编码的装置,也能获得同样的效果。

[0252] 另外,在该实施形态中,使用了利用存储器 a 的全局移动参数检测,但当然也可以不用它,即使是只使用局部移动检测的结构,也能适用。在不进行全局移动参数检测时,作为预测方式,不需要传送全局 / 局部预测的判断信息。

[0253] 另外,在该实施形态中,给出了使用存储器 a、b、c 的情况,但即使是只使用存储器 a 和 b 的情况、或只使用存储器 a 和 c 的情况、或只使用存储器 b 和 c 的情况也没关系。

[0254] 另外,还可以用具有与在该实施形态中说明的移动补偿部 5b 完全相同的构件的预测图象生成部 100 构成译码装置。在用于译码装置的情况下,移动补偿部只生成与译过码的移动参数有关的预测图象即可。

[0255] 实施形态 4

[0256] 其次,说明以具有形状信息的多个、例如 2 个不同的动态图象目标混合存在的动态图象顺序为对象,对这些动态图象目标一并进行编码的装置的实施形态。图 11 示出了该实施形态中的编码装置的结构。

[0257] 该图中,42 是输入图象帧,43 是目标分离部,44a、44b 是目标数据,45a、45b 是形状块,46a、46b 是开关,47a、47b 是形状编码部,48a、48b 是压缩形状块数据,49a、49b 是局部译码形状块,50a、50b 是结构数据(宏块),51a、51b 是移动检测部,52a、52b 是移动参数,53a、53b 是移动补偿部,54a、54b 是预测图象候选,55a、55b 是预测方式选择部,56a、56b 是预测方式信息,57a、57b 是预测图象,58a、58b 是预测误差信号,59a、59b 是结构编码部,60a、60b 是压缩结构数据,61a、61b 是局部译码预测误差信号,62a、62b 是局部译码宏块,63 是存储

器更新部,64 是存储器 a,65 是存储器 b,66 是存储器 c,67 是存储器 d,68 是存储器 e,69 是存储器 f,70a、70b 是长度可变编码部,71 是多路复用部,72 缓冲器,73 位流,94 是存储部,88a 是对 A 目标编码的 A 目标编码部,88b 是对 B 目标编码的 B 目标编码部。目标编码部 88a、88b 具有由同一种材料构成的同样的内部结构。

[0258] 该编码装置输入图象帧 42,它在目标分离部 43 中被分成编码单元的目标。目标分离部 43 的处理可以采用任意的办法。

[0259] 目标形状信息以形状块 45a、45b 的形式被送给形状编码部 47a、47b 进行编码,作为压缩形状块数据 48a、48b 送给长度可变编码部 70a、70b。

[0260] 移动检测部 51a、51b 与 VM 编码方式一样,考虑局部译码形状块 49a、49b,进行移动参数的检测。移动参数检测可以用全部存储器 a 至 f,在宏块单元中进行。

[0261] 但是,作为原则,对于在目标 A 编码部 88a 中进行编码的目标 A 来说,使用存储器 a 至 c,对于在目标 B 编码部 88b 中进行编码的目标 B 来说,使用存储器 d 至 f。

[0262] 另外,作为移动的种类,去掉移动矢量和弯曲参数的区别,对于存储部 94 的全部存储器都能在宏块单元中检测任意的变形参数。

[0263] 在移动补偿部 53a、53b 中根据各移动参数 52a、52b,生成全部预测图象候选 54a、54b 后,在预测方式选择部 55a、55b 获得预测图象 57a、57b 和预测方式信息 56a、56b。取原信号或结构数据 50a、50b 和预测图象 57a、57b 的差分,获得预测误差信号 58a、58b,它在结构编码部 59a、59b 中编码后,被送给长度可变编码部 70a、70b。另外,进行过局部译码的预测误差信号 61a、61b 与预测图象 57a、57b 相加,成为局部译码宏块 62a、62b,根据存储器更新部的指示,被写入存储器 a 至 f。

[0264] 在上述 A/B 目标编码部 88a、88b 中,被编码的 A/B 目标数据在多路复用部 71 中被多路化在 1 个位流 73 中,通过缓冲器 72 进行输送。

[0265] 以下以进行主要工作的移动补偿部 53a、53b 为中心,说明该实施形态中的预测。

[0266] 该实施形态中的移动补偿部 53a、53b 根据由移动检测部 51a、51b 检测的移动参数 52a、52b,生成预测图象候选。移动补偿部 53a 的内部结构示于图 12。另外,A 目标编码部 88a 中的移动补偿部 53a 的工作流程示于图 13。另外,移动补偿部 53b 也同样构成、同样工作。

[0267] 在图 12 中,74a 是 B 目标参照判断部,75a 是 B 目标参照指示标记。

[0268] 这里,移动参数 52a 还包括检测用的存储器信息。与实施形态 1 一样,根据参数值并利用预测存储器地址计算部 22a、存储器读出部 24a,生成预测图象候选(步 S44 至步 S49)。另外,B 目标参照判断部 74a 根据移动参数 52a 中的参照用的存储器信息,判断在该宏块的预测中是否使用目标 B 用的存储器(步 S43)。

[0269] B 目标参照判断部 74a 将判断结果作为 B 目标参照指示标记 75a 输出,用于判断在译码侧该目标是否能只用本身的存储器 a、b、c 单独再生,所以被多路化在位流 73 中,送给译码侧。编码时可以这样控制,即根据从外部供给的信号 85a,便能经常在译码侧进行该目标的单独再生,检测移动参数时,可以这样控制,即只使用本身预测用的存储器(只 a、b、c)。

[0270] 利用具有上述移动补偿部 53a、53b 的结构的编码装置,根据帧的局部移动性质,供给有效地分别使用多个存储器的结构,能提高预测效率。

[0271] 另外,在该实施形态中,说明了在宏块单元中对目标进行编码的装置,但即使是按照由具有任意形状的局部图象或多个固定尺寸块的组合构成的形状可变的块等单元进行编码的装置,也能获得同样的效果。

[0272] 另外,还可以使用与在该实施形态中说明的移动补偿部 53a、53b 完全相同的构件构成译码装置。在用于译码装置的情况下,移动补偿部 53 只生成与译过码的移动参数有关的预测图象即可。另外,如果这样构成,即根据位流,对相当于另一目标参照指示标记 75a、75b 的位进行译码,并能识别译码中的目标是否能单独再生,这样就能无误地对目标数据进行译码再生。

[0273] 实施形态 5

[0274] 其次,说明对应于动态图象目标随时间的变化,能使存储器的数量及容量任意地变化的编码装置的实施形态。在实施形态 5 中,考虑将图 1 所示结构的编码装置中的存储器更新部 15 的结构更换后的编码装置。

[0275] 图 14 示出了该实施形态中的存储器更新部 15a 的内部结构。在该图中,76 是存储器展开判断部,77 是存储器展开指示信号,78 是存储器退缩判断部,79 是存储器退缩指示信号。图 15 示出了存储器更新部 15a 的工作流程(步 S51 至步 S63)。

[0276] 当由于场面变化等而出现与存储器中存储的动态图象顺序的历史显著不同的图象时,在场面变化后的预测中,只用原有的存储器中含有的参照图象时预测效率往往下降。在这种情况下,如果能由场面的变化检测部 80 检测场面的变化,对场面变化后的帧进行内部帧编码等,并将其作为新的参照图象追加存入存储器中,则能提高以后的预测效率。

[0277] 另外,由于能追加的存储器的容量有物理性的极限,所以具有能使存储器上的参照图象中预测时几乎不使用的部分逐渐退缩的结构。使之具有这样的结构,即根据预测方式 8,由存储器更新部 15a 测量存储器 a、b、c 的各存储区预测时使用的频度,在存储器更新部中将频度小的存储区域从使用区展开的结构。如果采用该实施形态,例如在用软件构成编码装置时,能有效地利用有限的 RAM(随机存取存储器)资源。

[0278] 根据上述观点,该实施形态中的存储器更新部 15a 具有根据动态图象顺序随时间变化的状态,或使存储区增加,或使含有预测时不怎么使用的参照图象的存储区退缩的功能。

[0279] 存储器 a 与实施形态 1 相同,在存储器 a 更新判断部 27 中确定是否可以更新(步 S50),更新时将局部译码图象 14 写入存储器 a(步 S56,步 S57)。另外,根据预测方式 8,将局部译码图象 14 写入各存储器(步 S51 至步 S55)。

[0280] 这些存储器内容的更新是根据存储器展开/退缩的判断进行的。在存储器展开判断部 76 中,根据存储器 a 更新时使用的活动性 26,判断是否增加存储器 a(或存储器 b、c)的容量(步 S58 至步 S60)。如果由于场面变化等而断定可以增加,便用存储器展开指示信号 77 指示存储器展开。另外,在存储器退缩判断部 78 中,根据预测方式 8 进行预测中用的存储区的计数,只对规定次数以下的预测中用的存储区,用存储器退缩指示信号 79 指示存储器的退缩(步 S61 至步 S63)。

[0281] 利用具有上述存储器更新部 15a 的结构的编码装置,能随着动态图象顺序随时间变化而有效地进行预测,同时供给将预测时所必要的存储区按时间分配的结构,能提高预测效率,同时能有效地利用存储器资源。

[0282] 另外,在该实施形态中,说明了对每个帧进行编码的装置,但即使是对具有任意形状的动态图象目标(VOP)进行编码的装置,也能获得同样的效果。

[0283] 另外,在该实施形态中,说明了在宏块单元中对帧进行编码的装置,但即使是按照由具有任意形状的局部图象等的图象单元或多个固定尺寸块的组合构成的形状可变的块区等图象单元进行编码的装置,也能获得同样的效果。

[0284] 另外,还可以使用与在该实施形态中说明的存储器更新部 15a 完全相同的构件构成译码装置。

[0285] 实施形态 6

[0286] 在上述各实施形态中,说明了变更宏块单位预测中使用的存储器的情况,但也可以采用变更帧或动态图象目标单元预测中使用的存储器,进行预测的结构。因此,不需要对应按帧或动态图象目标单元编码的存储器相关的信息及应按宏块单元编码的存储器选择信息(包括预测方式 8)进行编码,能有效地进行编码。

[0287] 例如在实施形态 1 的图 1 所示的编码装置中,由于能切换宏块单元预测中使用的存储器,所以必须传送表示预测中使用了宏块单元的哪个存储器的附加信息。与此不同,在本实施形态中,通过将该使用的存储器的切换单元限制在帧或动态图象目标内进行预测,所以能有效地减少应传送给宏块单元的附加信息。图 23 示出了图 20 所示的实施形态 1 的传送位流 21 和本实施形态的传送位流 21 的不同。图 23 所示的例表示变更帧单元预测中使用的存储器的情况,预测存储器指示信息 800 包含在帧单元的标题信息中。图 23 所示的例在例如动态图象顺序的图象性质经常不变、宏块电平局部变化小的情况下有效。另外,能构成对如上编码后的位流进行译码,使帧或动态图象目标再生的译码装置。

[0288] 实施形态 7

[0289] 在上述各实施形态中,还能这样构成,即将从多个存储器中的任意 2 个存储器(例如存储器 a 和 b)取出的 2 个预测图象候选相加,并将平均后的图象作为预测图象候选 6 中的一个或作为预测图象 9 用。另外,能构成对如上编码后的位流进行译码,使帧或动态图象目标再生的译码装置。

[0290] 实施形态 8

[0291] 在上述各实施形态所示的编码装置中,还能这样构成,即预先检测规定成为进行预测单元的图象区的空间的复杂性、注视程度等的特征量参数,将它们作为确定预测方式、更新存储器时的判断尺度利用。

[0292] 例如,想像一种包括复杂的移动、在给定的编码量内进行达到允许品质的编码有困难的动态图象。在这种情况下,确定每个被预测图象区(宏块、任意形状图象区、任意形状块等)的重要程度,对于重要程度低的区可在一定程度上降低品质,减少编码量,将这部分编码量分配给重要程度高的区,能提高总体品质。象本发明这样在任意的时刻切换多个存储器进行预测的装置中,通过检测表示被预测图象区的重要程度的特征量参数,根据该参数动态地确定存储器的使用方法,能进行更适合于图象性质的预测。例如,如图 16 所示,设置区重要程度检测部 95,用来检测每个区的特征量参数,确定重要程度。区重要程度检测部 95 将区重要程度传送给预测方式选择部 7a,同时根据区重要程度,将量化参数传送给结构编码部 11a。被重要程度检测部 95 判断为重要程度高的区,用所准备的多个预测方式中最复杂的方式进行预测。例如,利用来自各存储器 a、b、c 的参照图象,根据各种复杂的

移动模型,求出移动参数和预测图象,在预测方式选择部 7a 中,包括这些预测图象的任意组合(相加后平均等)在内选择预测效率最高的预测方式。这时,相对在预测中使用的全部存储器更新参照图象。进而在结构编码部 11a 中,利用量化级差小的量化参数进行编码。另一方面,在重要程度低的区,利用简易的预测方式(只用一个存储器的平行移动量检测)进行预测,利用量化级差大的量化参数进行编码,以便成为与所获得的预测误差信号的振幅无关的小的码量。通过进行以上的控制,重要程度低的区即使在某种程度上降低了品质,但重要程度高的区通过高精度预测,能确保品质,能用给定的码量提高全体品质。

[0293] 实施形态 9

[0294] 在利用多个存储器,对动态图象顺序进行预测编码的装置中能这样构成,即在动态图象顺序的各时刻,检测可使用的码的数量、或该时刻的场面变化量(场面变化检测等)、实施形态 8 中所述的被预测图象区的特征量或重要程度等的参数,将这些值用作选择在该时刻的图象预测中能使用的预测方式或参照存储区选择时的判断尺度。例如,如图 17 所示,可以考虑这样一种装置结构,即设置按帧单元确定重要程度的帧重要程度检测部 96,检测该帧相对于前帧的变化量(检测来自场面变化检测部 80 的场面变化)、新目标的出现·隐蔽的有无等,考虑从发信缓冲器 20 通知的能在该帧中使用的码量,确定最后的帧重要程度。据此,在重要程度高的帧的情况下,利用所准备的全部预测方式和参照存储区,最大限度地提高预测效率,在重要程度低的帧的情况下,限定使用预测方式或参照存储区,简化编码处理,减少处理量。另外,还可以考虑在场面变化时不进行预测,而全部进行内部帧编码的装置。再者,如果与实施形态 8 中说明过的区重要程度检测部 95 一并使用,则能进行相当细的品质控制。通过进行以上的控制,重要程度低的帧即使在某种程度上降低了品质,但重要程度高的帧却由于高精度预测而确保了品质,能用所供给的码量提高全体的品质。

[0295] 本实施形态的想法也能适用于下述情况:处理程序或可以使用的存储器的数量在由流动式的软件进行编码时,最大限度地应用所能利用的资源,有效地进行编码处理。能减少重要程度低的帧的处理量,能提高总体的处理速度。

[0296] 实施形态 10

[0297] 可以采用如图 11 所示的结构,在用多个存储器对由多个动态图象目标构成的动态图象顺序进行预测、编码的装置中,检测能作为顺序使用的总码数量、能在各动态图象目标的各个时刻使用的码的数量、或在该时刻的动态图象目标的变化量(目标的出现、隐蔽等)、各动态图象目标在场面中的重要程度/注视程度的等级、实施形态 8 或 9 所述的被预测图象区的特征量或重要程度等的参数,将这些值用作选择在该时该的动态图象目标的预测中能使用的预测方式或参照存储区时的判断尺度。

[0298] 例如,如图 18 所示,可以考虑这样一种装置结构,即设置与各目标 1~n 对应的重要程度检测部 97a~97n,检测表示目标在各个时刻的变化量或目标的出现、隐蔽等有无的参数,同时考虑存储全部目标的编码数据的全部缓冲器 72x 的占有率、以及各目标的虚拟缓冲器 72a~72n 的占有率,确定目标在各个时刻的重要程度。例如,在目标内作为其它目标的一部分重叠等的结果而出现新型区的情况下,这对以后的预测效率有很大的影响,所以即使在某种程度上目标的虚拟缓冲器内没有余裕的情况下,也要考虑提高重要程度、使编码图象优异等的控制。由重要程度检测部 97a~97n 检测的重要程度被送给目标 1~N 编码部 98a~98n,在重要程度高的目标的情况下,利用所准备的全部预测方式和参照存储

区,最大限度地提高预测效率,在重要程度低的目标的情况下,限定使用预测方式或参照存储器,简化编码处理,减少处理量。另外,在实时地使目标从帧分离后进行编码的装置中,在由于新的目标的出现或现有目标的隐蔽等使得该目标的内容显著变化的情况下,还可以考虑不进行预测,全部进行内部帧编码的装置。再者,在目标 1 ~ N 编码部 98a ~ 98n 中如果与实施形态 8 中说明过的区重要程度检测部 95 一并使用,则能进行比目标内的各被预测对象区单元更细的品质控制。通过进行以上的控制,重要程度低的目标即使在某种程度上降低了品质,但重要程度高的目标却由于高精度预测而确保了品质,能用所供给的码量提高全体的品质。

[0299] 实施形态 11

[0300] 另外,如图 19 所示,有时设置进行有关预测的编码信息(参照存储器编号等)的码分配(编码)的预测信息编码部 91。

[0301] 可以采用这样的结构:在用多个存储器 a、b、c 对动态图象顺序或动态图象目标进行预测、编码的装置中,根据预测时用的存储器的使用频度,给多个存储器加上等级,而且在编码过程中能动态地变更所加的该等级,根据预测时用的多个存储器的等级,进行上述预测信息编码部 91 中的有关预测的编码信息(参照存储器编号等)的码分配。

[0302] 例如在图 19 所示的编码装置中,在存储器更新部 15b 中设置分别计数存储器 a、b、c 在预测时被使用的频度的计数器 92,根据其计数值,给存储器 a、b、c 加上等级,输出等级信息 90。该等级的施加可以例如以 1 帧或动态图象目标在某时刻的图象(VOP)为单元进行,也可以在更细的单元即在每一被预测图象区(宏块、任意形状区、任意形状块等)中进行。

[0303] 因此,能知道哪个存储器在预测中以怎样的频度被使用。预测中频繁使用的存储器是进行预测时重要程度高的存储器,参照频度越高,等级也越高。

[0304] 这样一来,在各被预测图象区单元中对预测时使用的存储器的频度信息进行编码时,将码的长度短的码分配给频繁参照的存储器(=等级高的存储器),这样能提高编码效率。

[0305] 另外,如果在各被预测图象区单元中检测的移动参数也能与参照的存储器的等级对应地分配码长,则能将码的长度短的码分配给频繁发生的移动参数值,能有效地进行预测信息的编码。这些结构能这样实现,即长度可变编码·多路复用部 19 的预测信息编码部 91 从存储器更新部 15b 的计数器 92 接收各存储器的等级,根据其等级信息 90,改变码长度,进行预测信息的编码。

[0306] 实施形态 12

[0307] 图 24 表示本实施形态中的将压缩编码后的数字图象展开再生的图象译码装置的结构。该图中,21 是编过码的位流,119 是长度可变译码部,12 是量子化 DCT 系数,12a 是量子化正交变换系数,12b 是量子化步长,111 是结构译码部,111a 是逆量子化部,111b 是逆正交变换部,190 是译码加法部,101 是译码图象,191 是显示控制部,8 是预测方式,1001 是存储器 b 更新信息,1002 是存储器 c 更新信息,4 是移动矢量(移动参数),800 是预测存储器指示信息,195 是被预测图象区在画面内的位置,105 是移动补偿部,116 是存储器 a,117 是存储器 b,118 是存储器 c,115 是存储器更新部,106 是预测图象。由移动补偿部 105 和存储器更新部 115 构成预测图象生成部 100a。另外,由存储器 a、b、c 构成存储区 200a。

[0308] 在该实施形态中,假定存储器 a 是存储 1 帧的图象数据的帧存储器,存储器 b 是静态子画面存储器,存储器 c 是动态子画面存储器。另外,该实施形态的译码装置假定输入图 22 所示的位流 21。另外,虽然在图 22 中未示出,但存储器 b 更新信息 1001 及存储器 c 更新信息 1002 被送到位流中。在存储器 b 更新信息 1001 中包含全面更新静态子画面存储器用的更新指示和进行全面更新用的图象数据。同样,在存储器 c 更新信息 1002 中包含全面更新动态子画面存储器用的更新指示和进行全面更新用的图象数据。

[0309] 以下说明如上构成的装置的工作情况。首先,在长度可变译码部 119 中分析位流 21,将其分成各个编码数据。量子化正交变换系数 12a 被送给逆量子化部 111a,用量子化步长 12b 进行逆量子化。其结果,在逆正交变换部 111b 中进行逆正交变换,结构被译码,并送给译码加法部 190。正交变换采用 DCT(离散余弦变换)等与在编码装置一侧所用的相同。

[0310] 由长度可变译码部 119 根据位流进行过译码后的移动矢量 4、预测存储器指示信息 800、以及表示被预测图象区在画面内的位置 195 的信息被输入移动补偿部 105 中。移动补偿部 105 根据这 3 种信息,从存储在多个存储器 a、b、c 中的参照图象取出所希望的预测图象。被预测图象区在画面内的位置 195 不是包含在位流中的信息,而是通过计数宏块数能计算出来。关于预测图象生成的处理方法,将在以下说明移动补偿部 105 的工作情况的部分加以详细说明。

[0311] 译码加法部 190 根据预测方式 8 的信息,如果是内部帧编码的块,则将逆正交变换部 111b 的输出直接作为译码图象 101 输出,如果是中间帧编码的块,便将预测图象 106 加在逆正交变换部 111b 的输出中,作为译码图象 101 输出。译码图象 101 被送给显示控制部 191,并被输出给显示装置,同时在以后的译码处理中作为参照图象用,所以被写入存储器 a ~ c。根据预测方式 8,由存储器更新部 115 控制向存储器的写入。

[0312] 其次,说明预测图象生成部 100a 的移动补偿部 105 中的预测图象生成处理方法。在本实施形态中,图象的预测方式根据预测存储器指示信息 800 来确定。在本实施形态的译码装置中生成预测图象时,根据移动矢量 4 和预测存储器指示信息 800,通过规定的坐标变换处理及内插处理,从参照图象生成预测图象。坐标变换处理的方法预先就对应地分配给了预测中使用的存储器。例如,可以考虑与在实施形态 3 中说明过的图象变形方式相同的如下的变形方法例。

[0313] (1) 预测中使用存储器 a 的情况(=预测存储器指示信息 800 指示使用存储器 a 的情况)

[0314] 根据移动矢量,使被预测对象区的各象素的坐标平行移动,将存储器 a 中对应位置的图象数据作为预测图象取出。

[0315] (2) 预测中使用存储器 b 的情况(=预测存储器指示信息指示使用存储器 b 的情况)

[0316] 根据移动矢量,求仿射变换式,根据该变换式使被预测对象区的各象素的坐标位移,将存储器 b 中对应位置的图象数据作为预测图象取出。

[0317] (3) 预测中使用存储器 c 的情况(=预测存储器指示信息指示使用存储器 c 的情况)

[0318] 根据移动矢量,求远近法变换式,根据该变换式使被预测对象区的各象素的坐标位移,将存储器 c 中对应位置的图象数据作为预测图象取出。

[0319] 将移动补偿部 105 的内部结构示于图 25。在该图中,161 是开关,162 是存储器 a 用对应点确定部,163 是存储器 b 用对应点确定部,164 是存储器 c 用对应点确定部,165 是存储器读出地址生成部,166 是开关,167 是内插处理部。另外,图 26 是表示其工作状况的流程图。

[0320] 以下,根据图 25 及图 26 说明本实施形态的移动补偿部 105 的工作情况。

[0321] 1) 对应点的确定

[0322] 首先,根据预测存储器指示信息 800,由开关 161 选择对应的存储器用的对应点确定部,将移动矢量 4 输入所选择的对应点确定部。在这里进行与各存储器对应的预测图象位置的计算。以下对应于存储器进行说明。

[0323] 1-1) 预测存储器指示信息 800 指示使用存储器 a 的情况(步 S100)

[0324] 根据由移动矢量进行的平行移动,算出预测图象位置(步 S101)。具体地说,根据移动矢量 (a, b),由下式确定被预测图象区的位置 (x, y) 的象素的预测图象位置 (x', y')。

$$[0325] \quad x' = x+a$$

$$[0326] \quad y' = y+b$$

[0327] 将所确定的预测图象位置输出给存储器读出地址生成部 165。

[0328] 1-2) 预测存储器指示信息 800 指示使用存储器 b 的情况(步 S103)

[0329] 根据移动矢量 4 确定仿射变换式。具体地说,用包围被预测图象区的矩形区的顶点的移动矢量,确定下式中的仿射参数 (a, b, c, θ)。

$$[0330] \quad x' = a(\cos \theta)x+a(\sin \theta)y+b$$

$$[0331] \quad y' = a(-\sin \theta)x+a(\cos \theta)y+c$$

[0332] 据此,求出被预测图象区的位置 (x, y) 的象素的预测图象位置 (x', y'),输出给存储器读出地址生成部 165(步 S104)。

[0333] 1-3) 预测存储器指示信息 800 指示使用存储器 c 的情况(步 S106)

[0334] 根据移动矢量确定远近法变换式。具体地说,用包围被预测图象区的矩形区的顶点的移动矢量,确定下式中的远近法参数 (a, b, c, d, e, f)。

$$[0335] \quad x' = (ax+by+c)/(gx+hy+1)$$

$$[0336] \quad y' = (dx+ey+f)/(gx+hy+1)$$

[0337] 据此,求出被预测图象区的位置 (x, y) 的象素的预测图象位置 (x', y'),输出给存储器读出地址生成部(步 S107)。

[0338] 2) 预测图象生成用数据的读出

[0339] 根据从所选择的对应点确定部输出的预测图象位置 (x', y'),存储器读出地址生成部 165 生成特定存储器中存储的参照图象中的预测图象生成时所必要的图象数据的位置用的存储器地址,读出预测图象生成用数据(步 S102、S105、S108)。

[0340] 3) 预测图象的生成

[0341] 构成预测图象的象素中如果是整数象素位置的象素,则预测图象生成用数据就直接成为预测图象构成象素。另一方面,在实数精度的象素位置的象素的情况下,通过由内插处理部 167 进行预测图象生成用数据的内插处理,生成内插象素值(步 S109、S110、S111)。内插象素值的生成按照图 27 进行。在图 27 中,(i_p, j_p) 表示整数象素位置,(i', j') 表示实数精度的象素位置,w 表示权重。

[0342] 4) 存储器 (参照图象) 的更新

[0343] 图 28 示出了存储器更新部 115 的控制程度。在存储器更新部 115 中, 根据预测方式 8 (或预测存储器指示信息 800), 按预测图象取出单元 (例如宏块单元) 控制各存储器的更新。用存储器 a 进行预测时 (步 S112), 根据译码图象 101 逐次更新存储器 a 及 c 的内容 (步 S113)。用存储器 b 进行预测时 (步 S114), 由于存储器 b 是静态子画面存储器, 所以存储器 b 的参照图象不按预测图象取出单元进行更新。可是, 根据译码图象 101 逐次更新存储器 a 及 c 的内容 (步 S115)。另一方面, 在收到存储器 b 更新信息 1001 的更新指示后, 接收存储器 b 更新信息 1001 中包含的图象数据, 全面更新存储器 b 的内容 (步 S116)。另外, 在用存储器 c 进行预测时 (步 S117), 根据译码图象 101 逐次更新存储器 a 及 c 的内容 (步 S118)。另外, 在由存储器更新信息收到更新指示后, 接收存储器 c 更新信息 1002 中包含的图象数据, 更新存储器 c 的内容 (步 S119)。

[0344] 在该实施形态中, 说明了使用 3 个存储器 a、b、c 的情况, 但即使使用 2 个存储器也没关系。例如, 即使使用存储器 a 和 b、即使用帧存储器和静态子画面存储器时也没关系。或者即使使用存储器 a 和 c、即使用帧存储器和动态子画面存储器时也没关系。

[0345] 如上所述, 如果采用本实施形态的译码装置, 则对应于图象的移动, 能使用各种类型的移动参数, 对有效地进行过预测的已编码的位流 21 进行译码, 同时由于能与在编码侧规定的时刻任意地更新参照图象的内容的结构相对应, 所以能进行更适应于图象性质的译码处理。

[0346] 在本实施形态中, 即使是采用正交变换编码以外的其它编码方式对预测误差信号进行编码的位流, 通过变更移动补偿部・存储器更新部以外的预测误差信号译码处理用的构件, 能获得同样的效果。

[0347] 另外, 本实施形态不仅能适用于以固定尺寸块为单元进行译码处理的以通常的视频信号的帧为单元的译码装置, 而且也能适用于不将被预测对象区限定在固定尺寸块、而以任意形状图象目标 (例如: 在 ISO/IEC JTC1/SC29/WG11/N1902 中公开的 Video Object Plane 等) 为单元的译码装置。

[0348] 工业上利用的可能性

[0349] 如上所述, 如果采用本发明, 由于具有多个存储参照用图象的存储区, 所以能根据动态图象顺序的性质, 分配存入存储器, 另外, 由于能在任意时刻更新多个存储区中的 1 个以上的存储区的内容, 所以背景图象等不随时间变化的图象内容长时间内不进行内容的更新, 从而能进行局部变化的图象区频繁地更新存储器内容等的控制, 能进行产生动态图象顺序的历史的有效地预测。

[0350] 另外, 由于对多个存储器分别设定使各存储器成为有效区的变形参数值范围, 根据被预测图象区的变形参数值, 切换并在预测中使用存储区, 所以能根据动态图象顺序的局部的 / 大范围的移动的大小, 进行有效的预测。同时应对每个被预测图象区进行编码的移动参数能在参照存储区的有效移动参数值区的范围内有效地进行编码。

[0351] 另外, 由于对多个存储区分别设定使各存储器成为有效的变形方法, 根据被预测图象区的变形参数的种类, 能切换并预测存储器, 所以能根据动态图象顺序的局部的 / 大范围的移动的复杂性, 进行有效的预测。同时与被预测图象区的移动性质一致地适当地选择变形方法, 能有效地对移动参数进行编码。

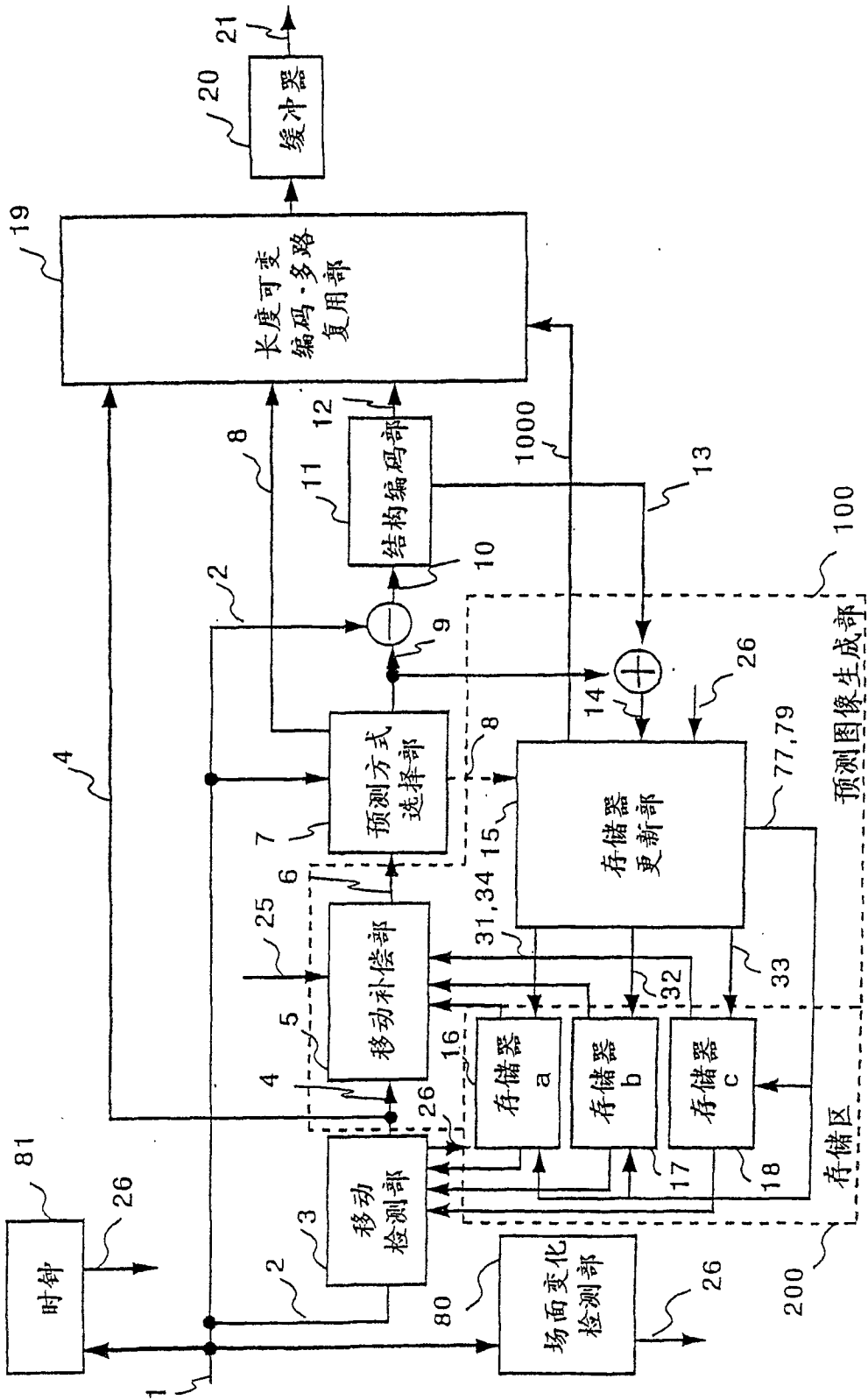


图 1

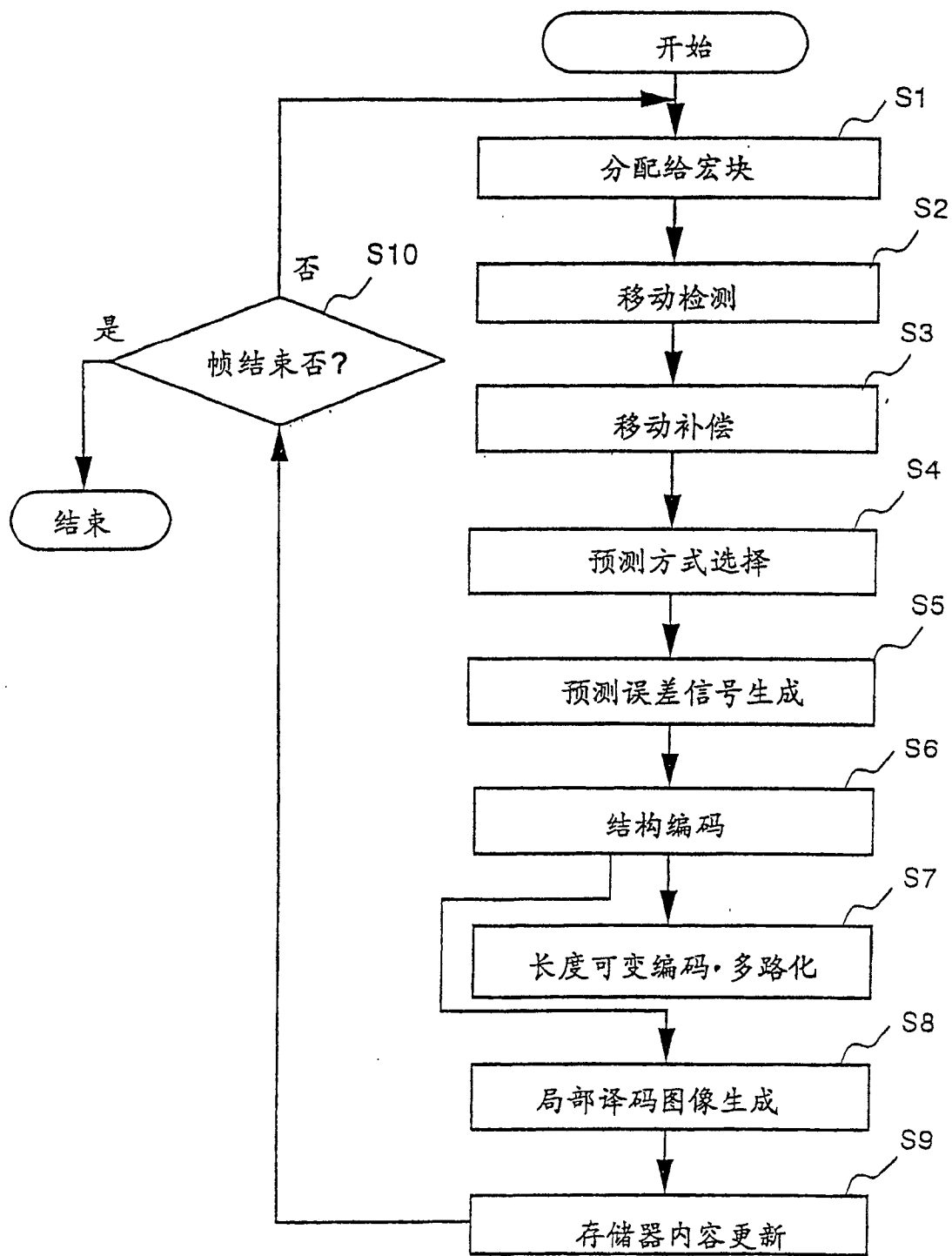


图 2

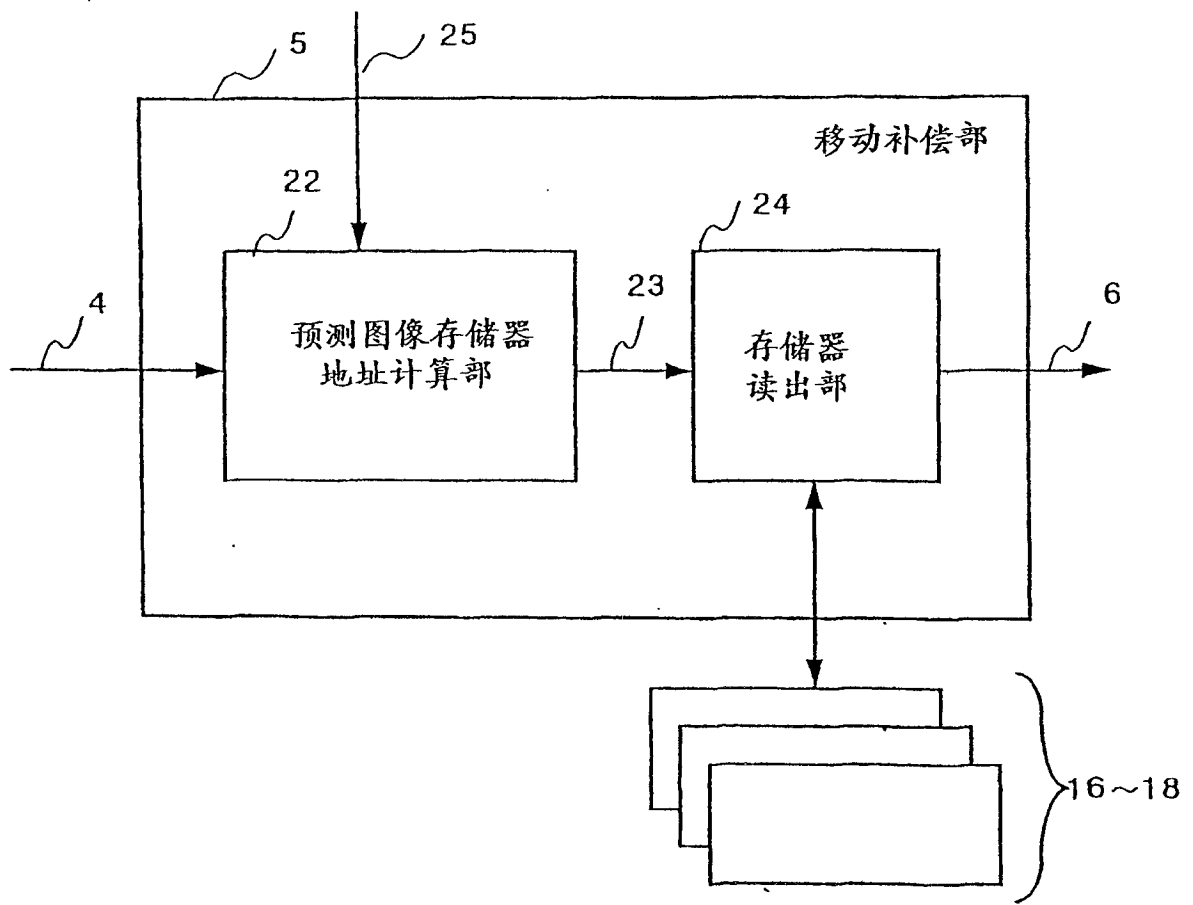


图 3

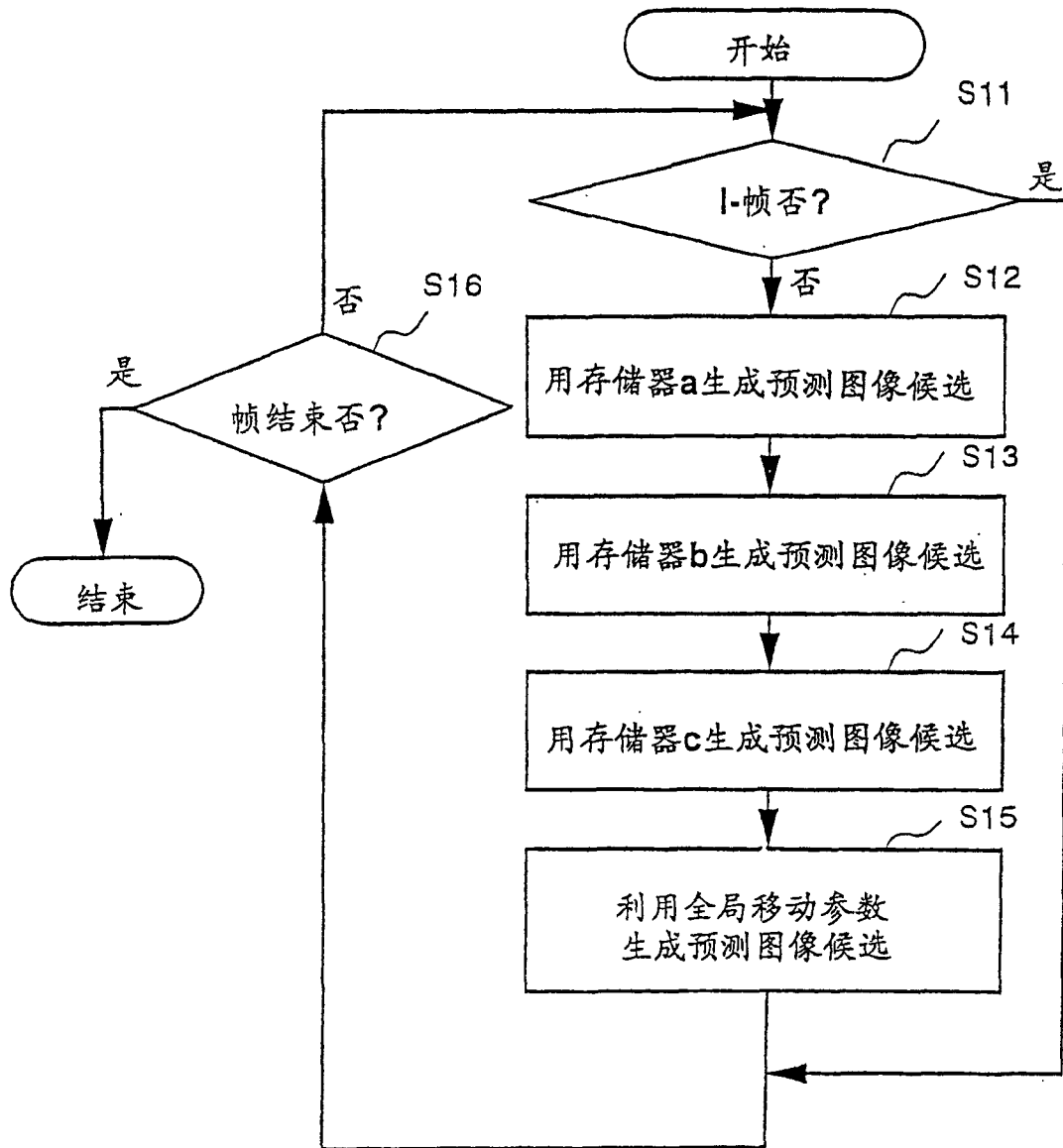


图 4

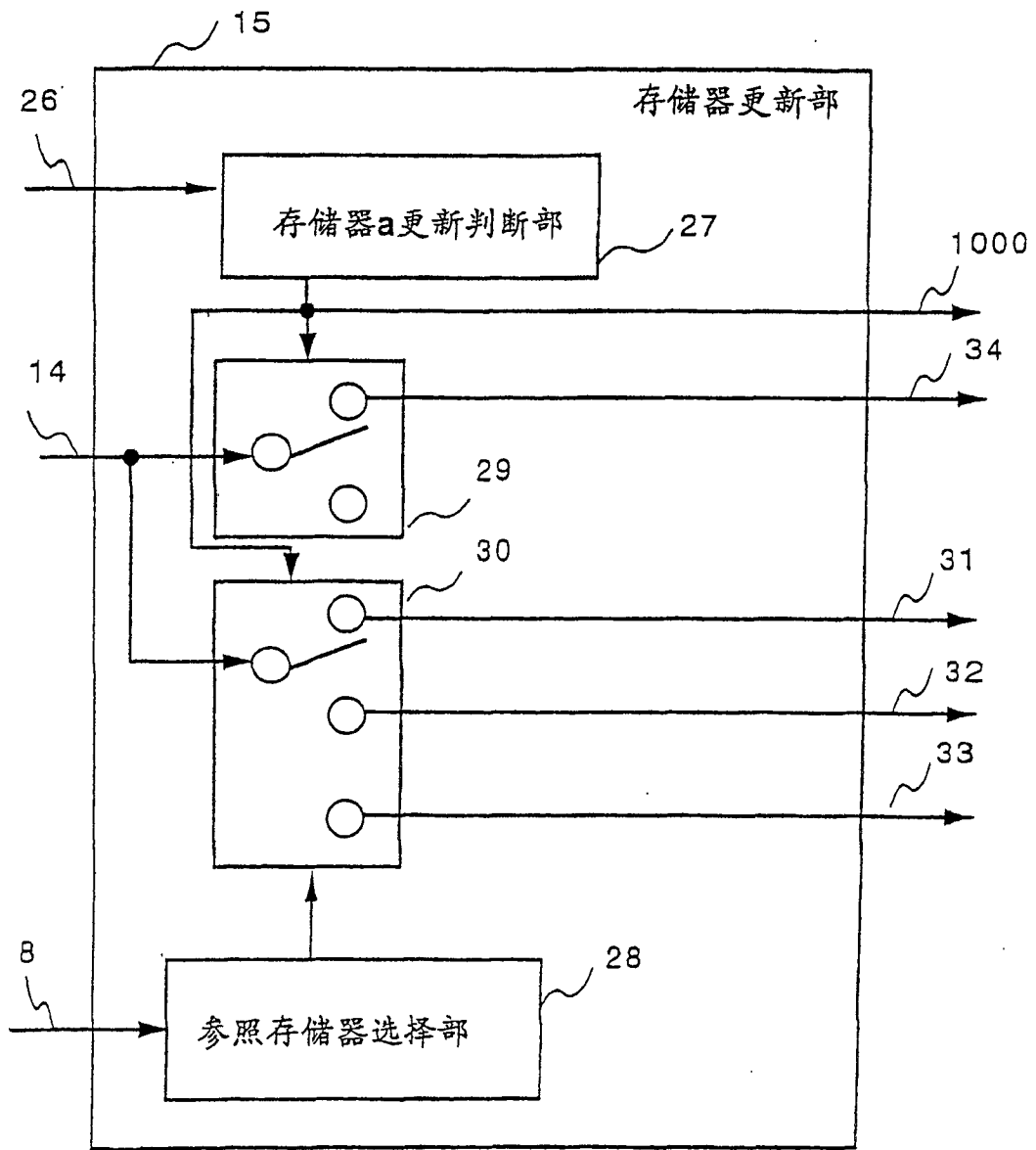


图 5

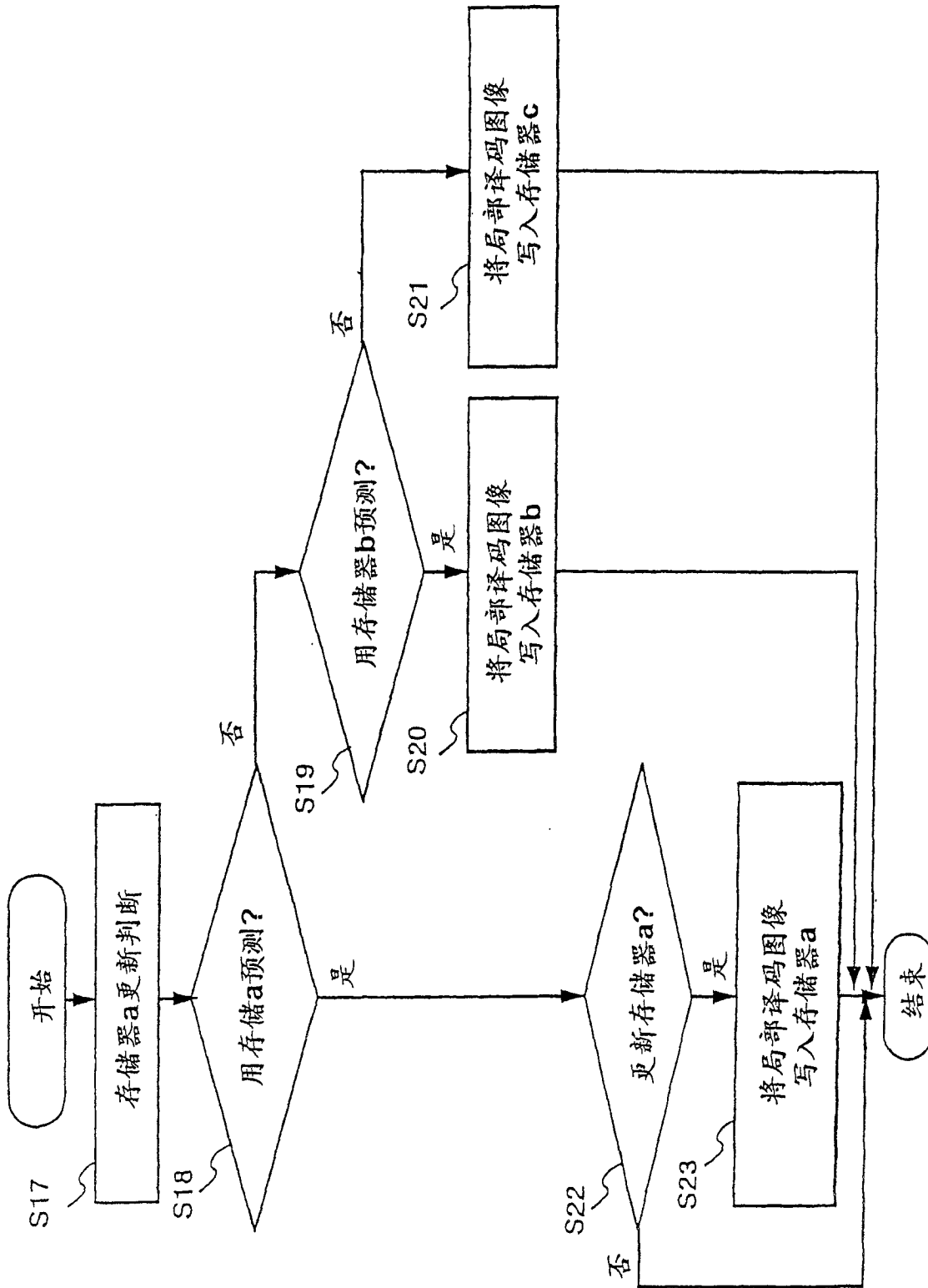


图 6

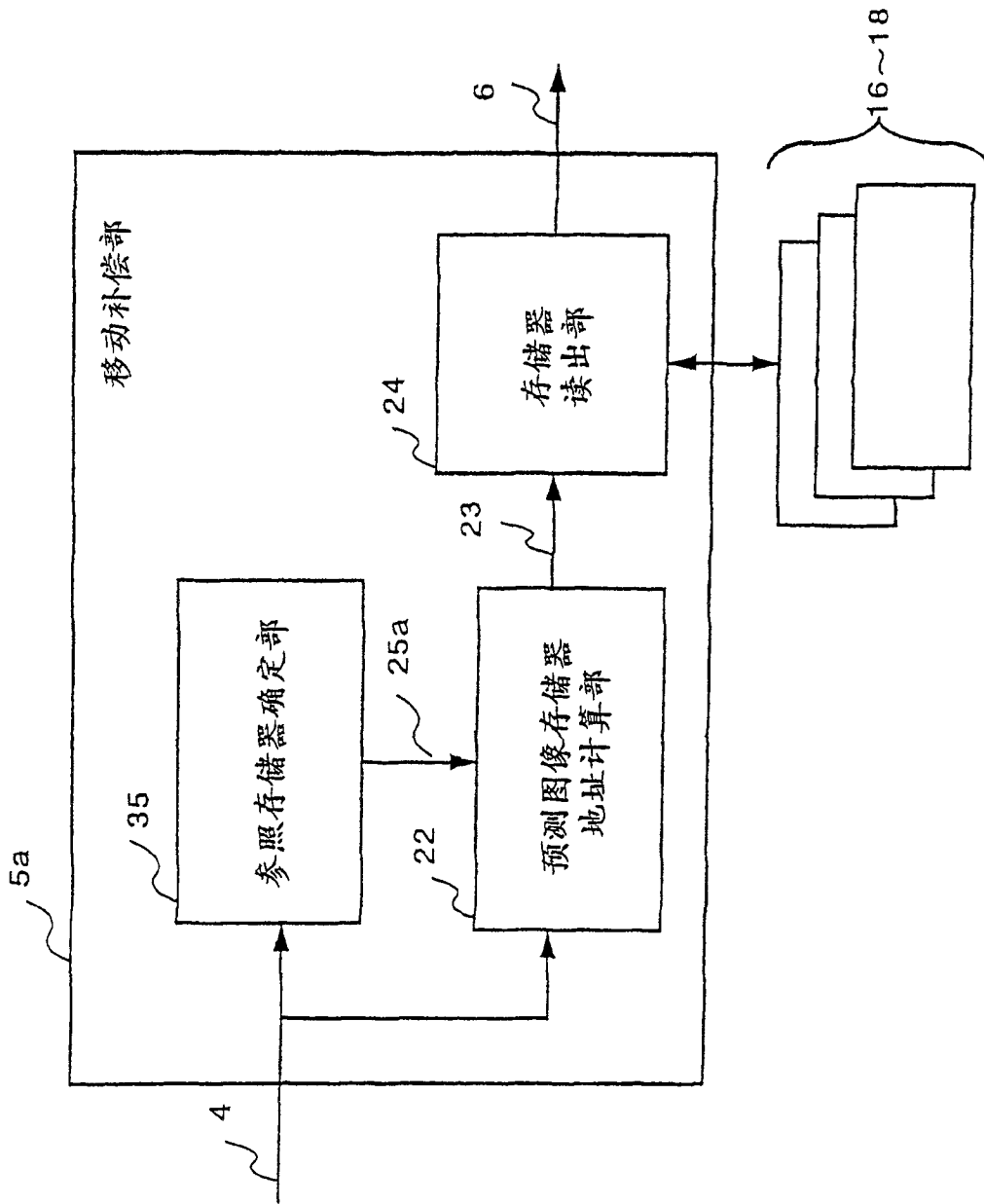


图 7

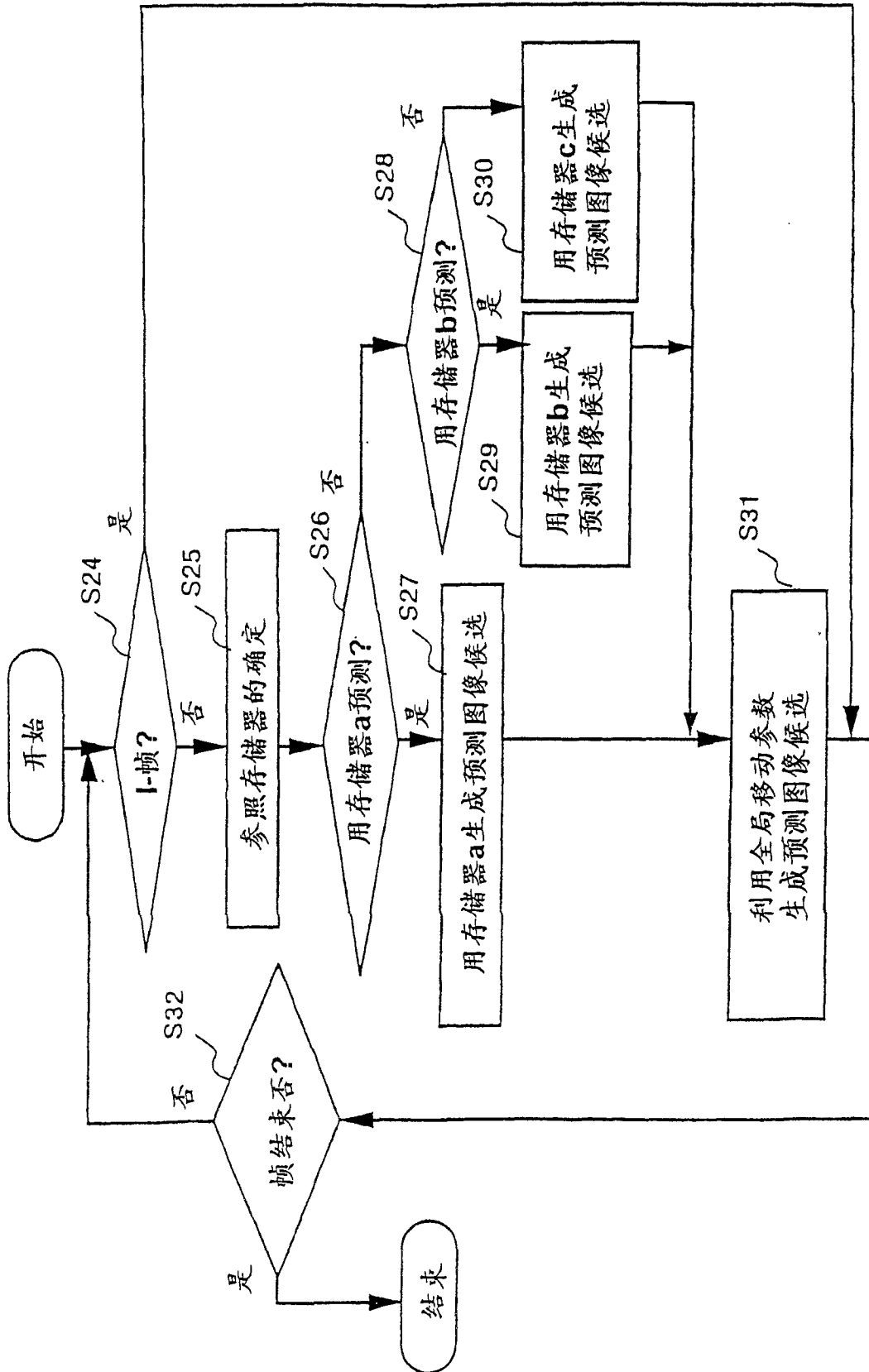


图 8

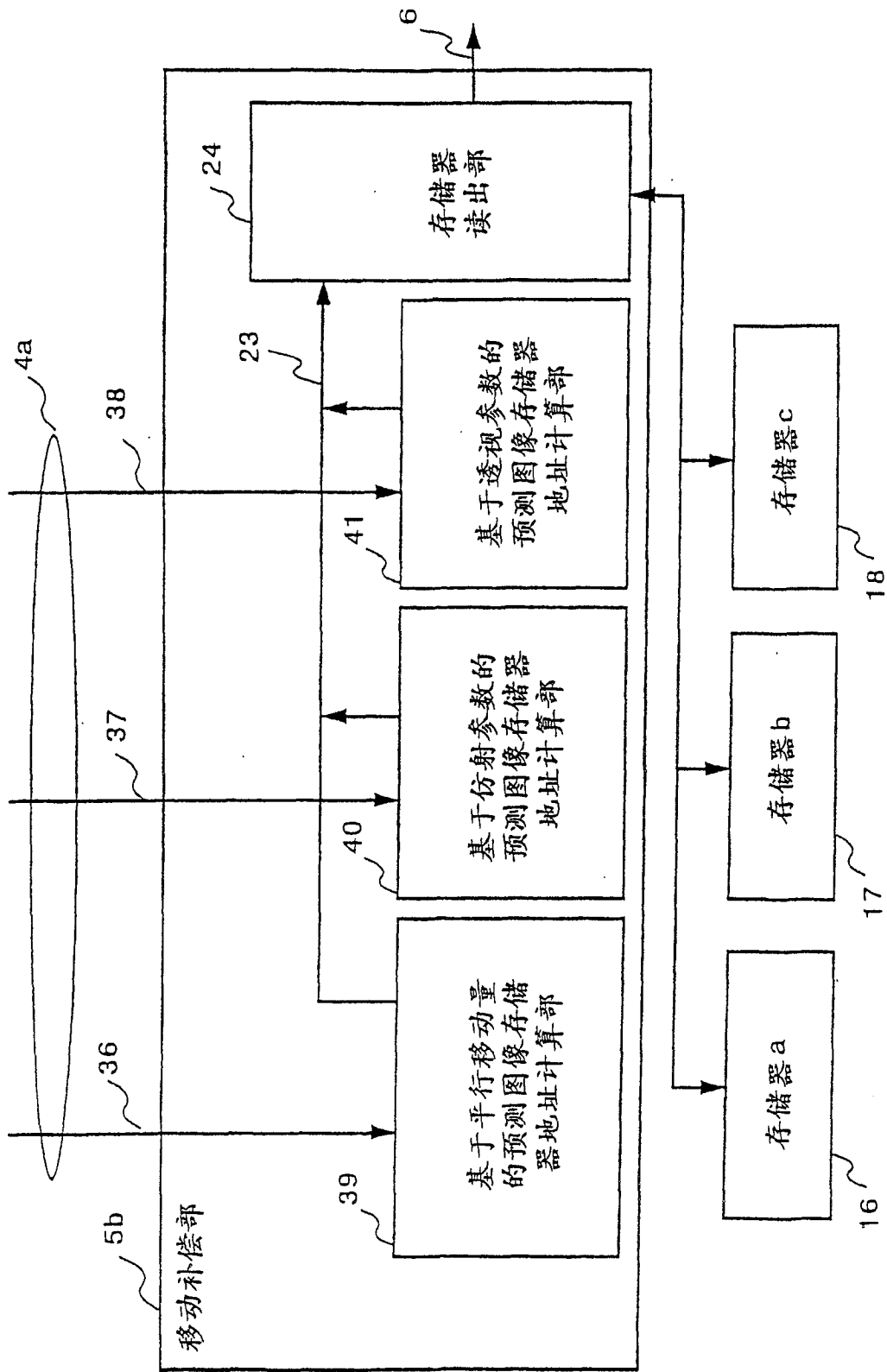


图 9

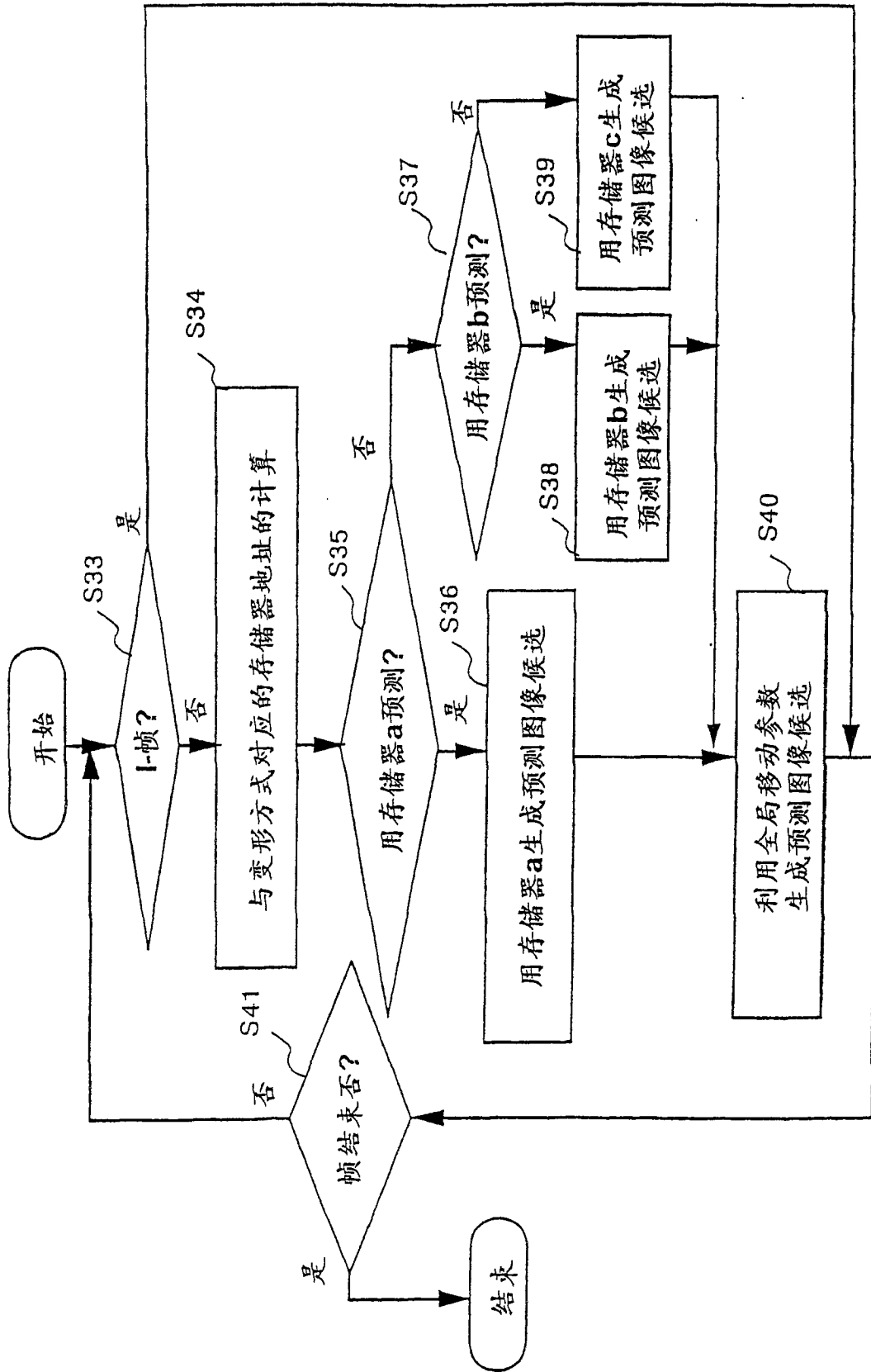


图 10

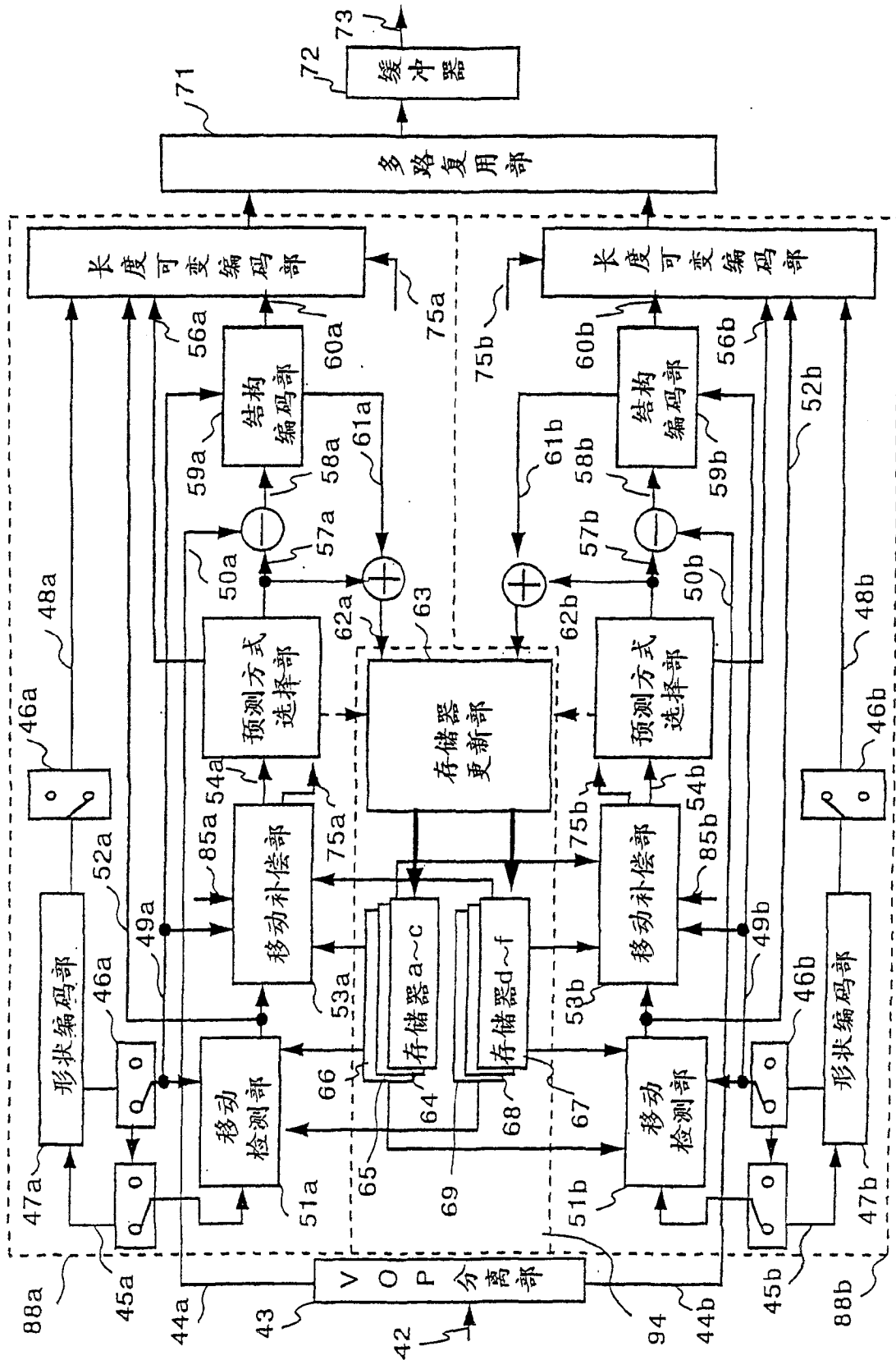


图 11

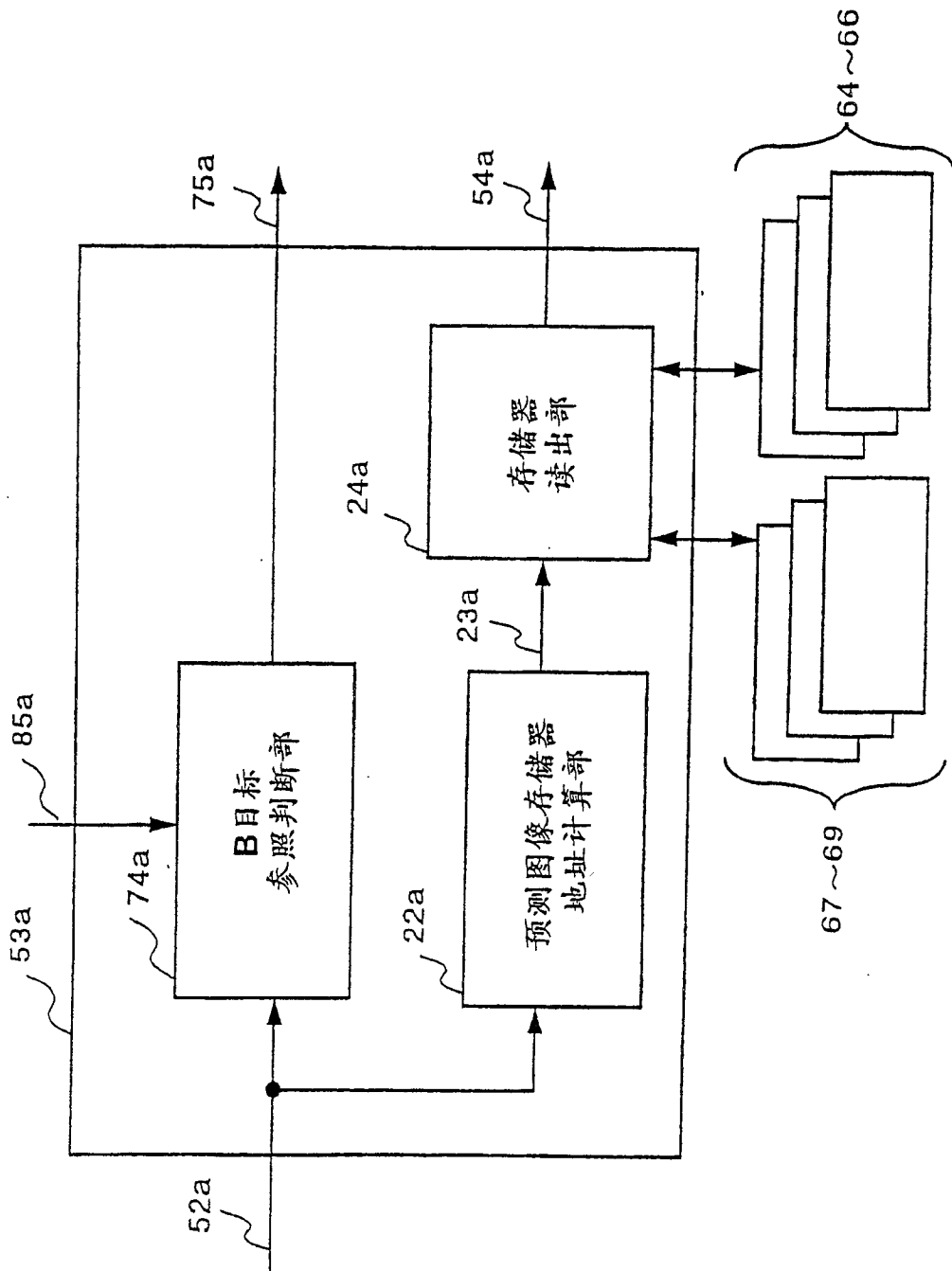


图 12

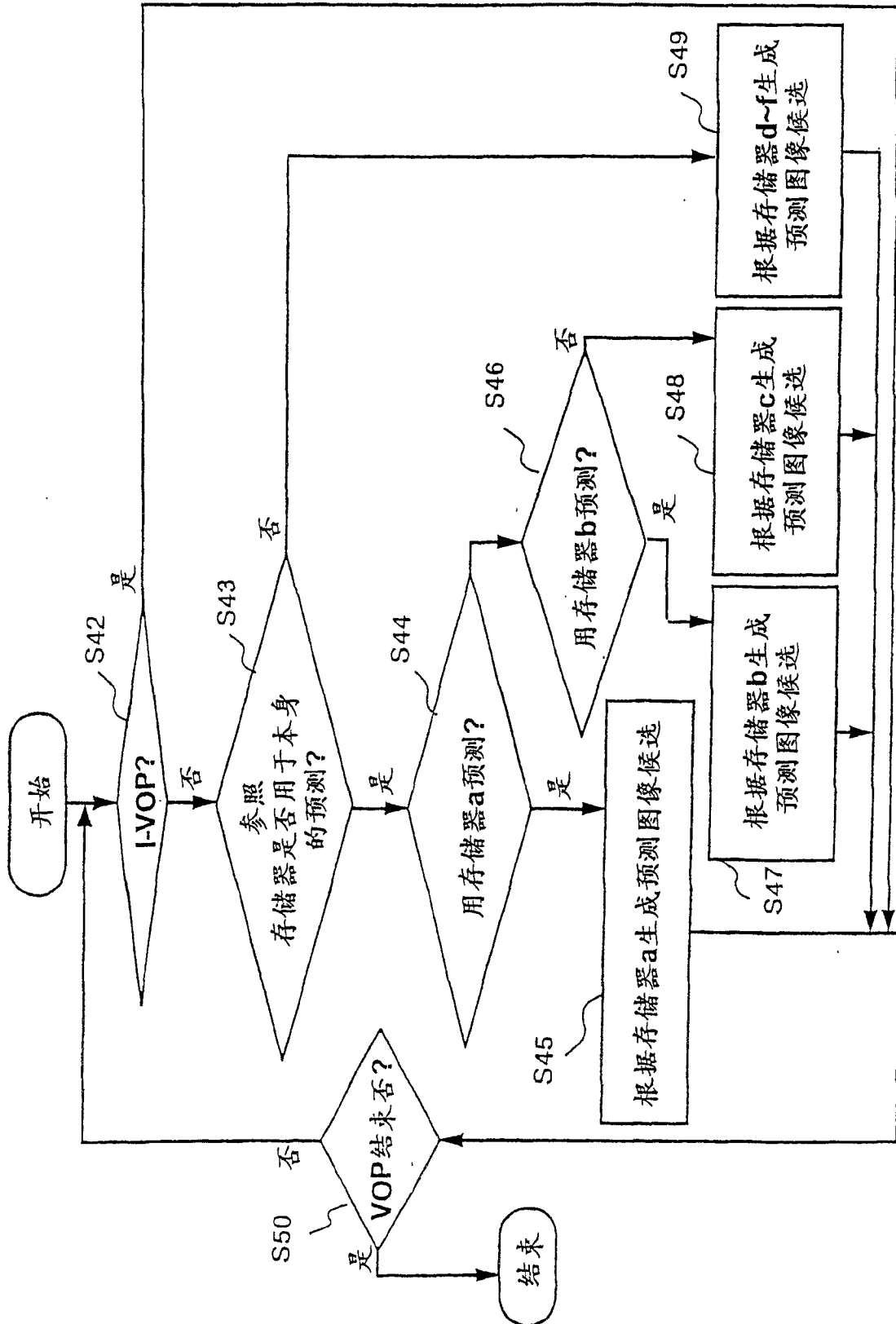


图 13

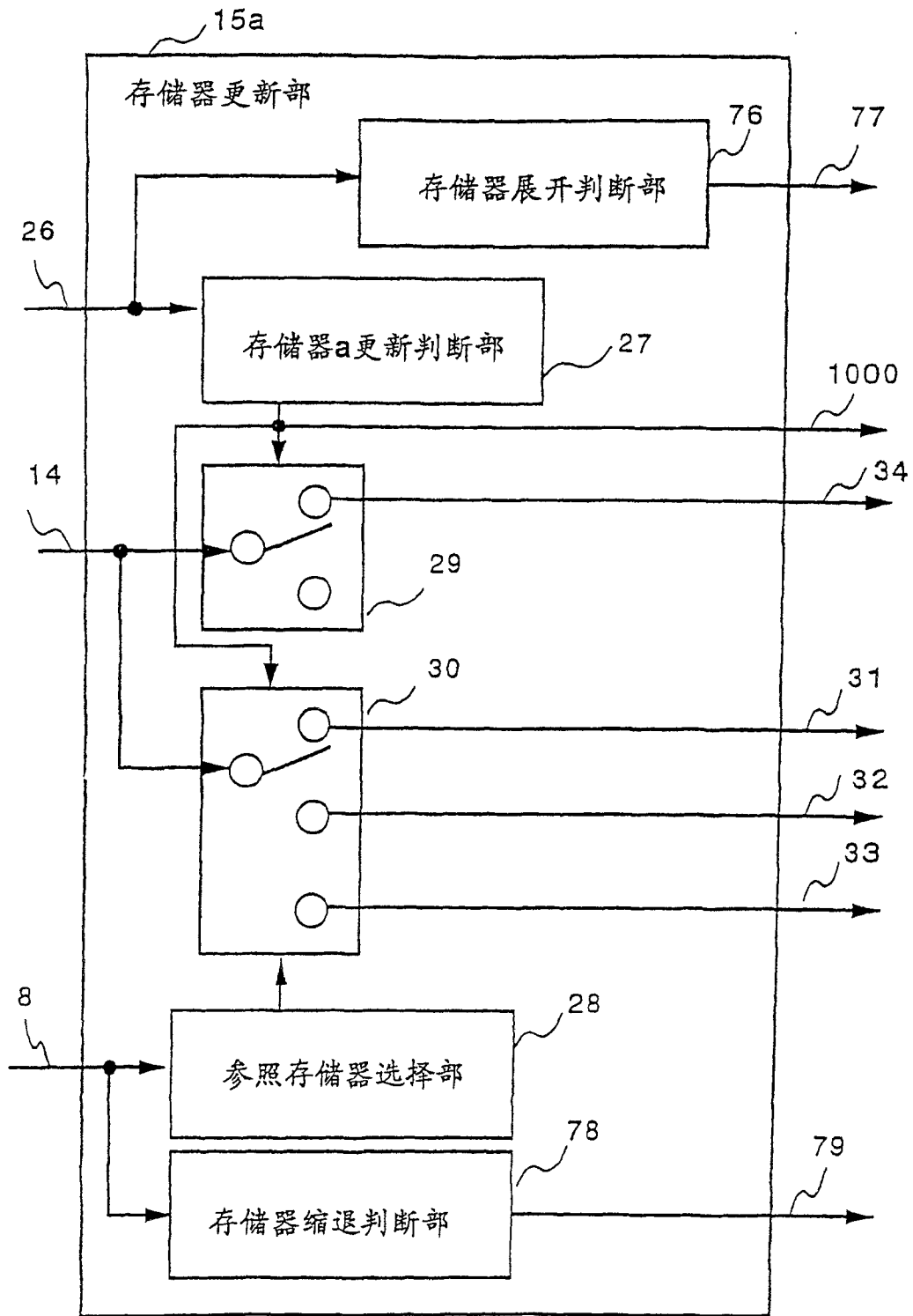


图 14

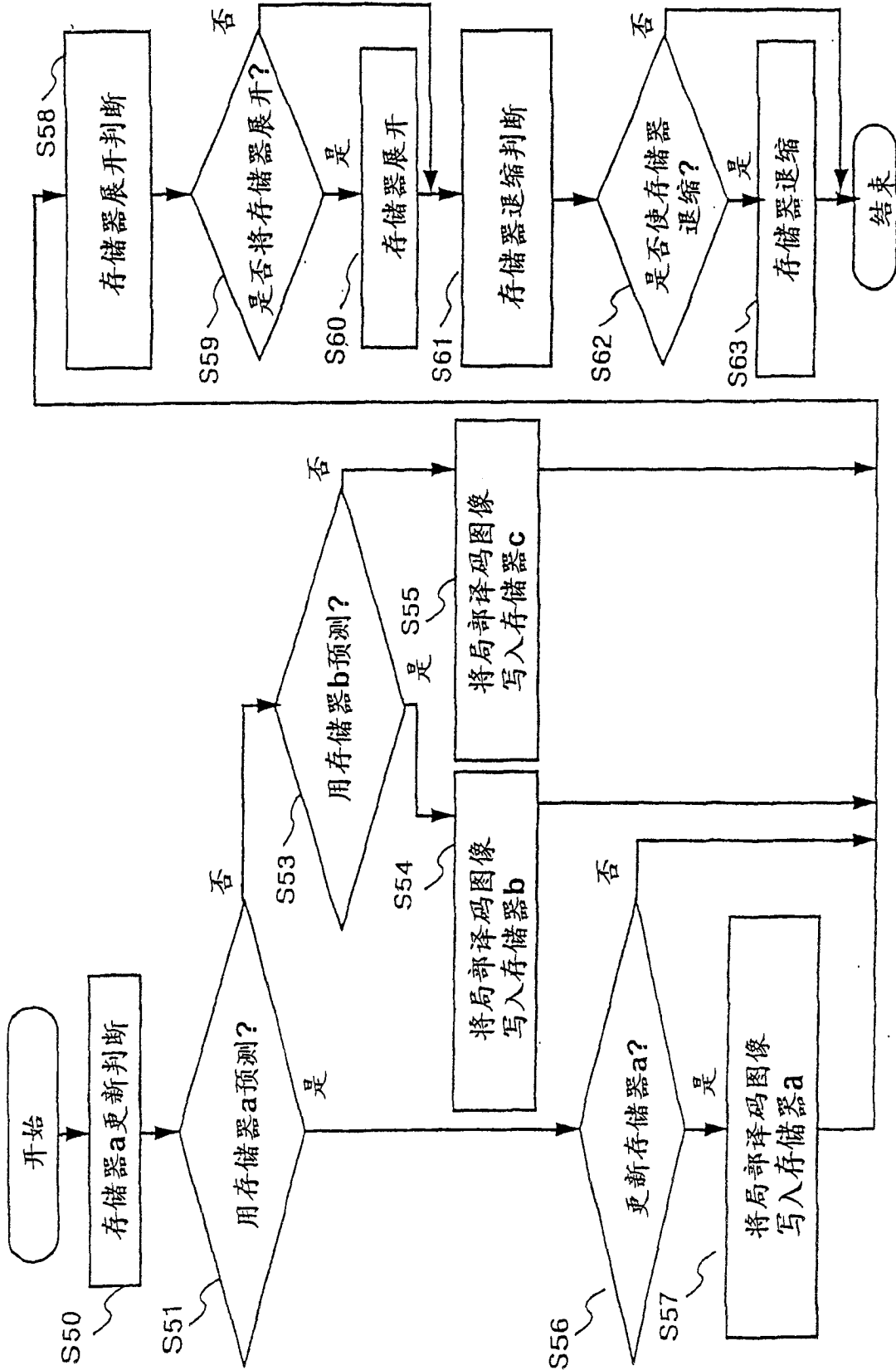


图 15

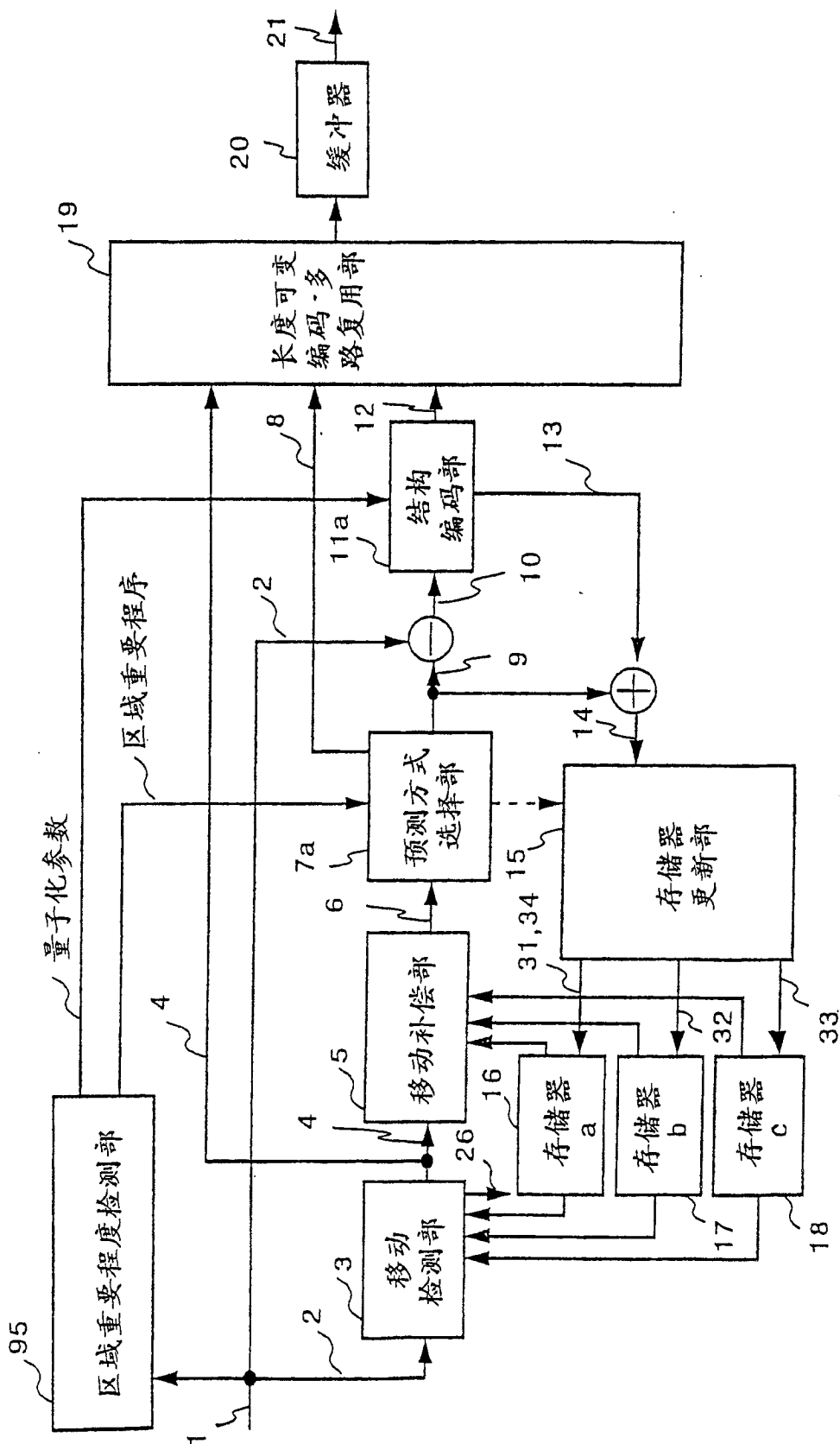


图 16

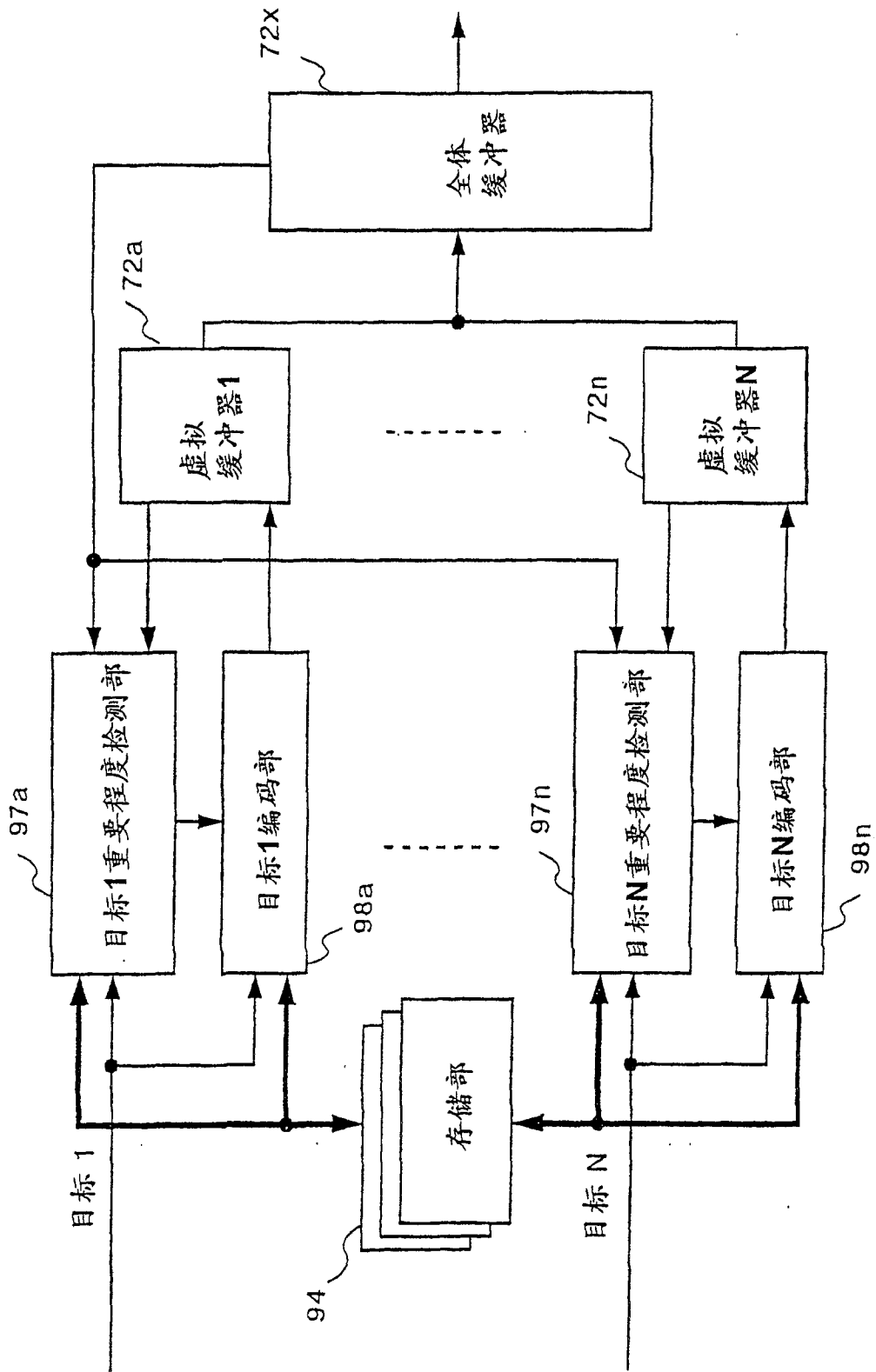


图 18

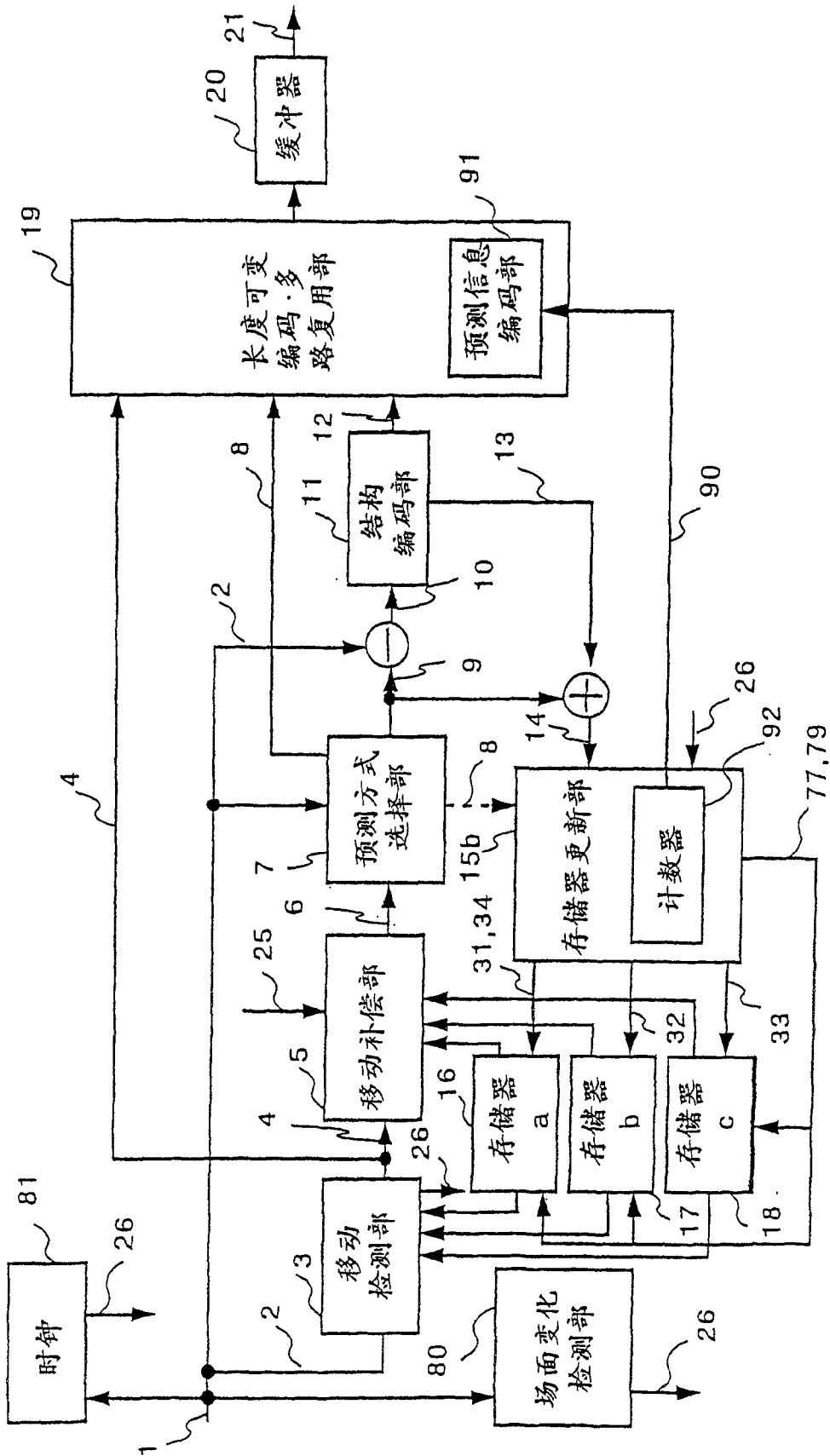


图 19

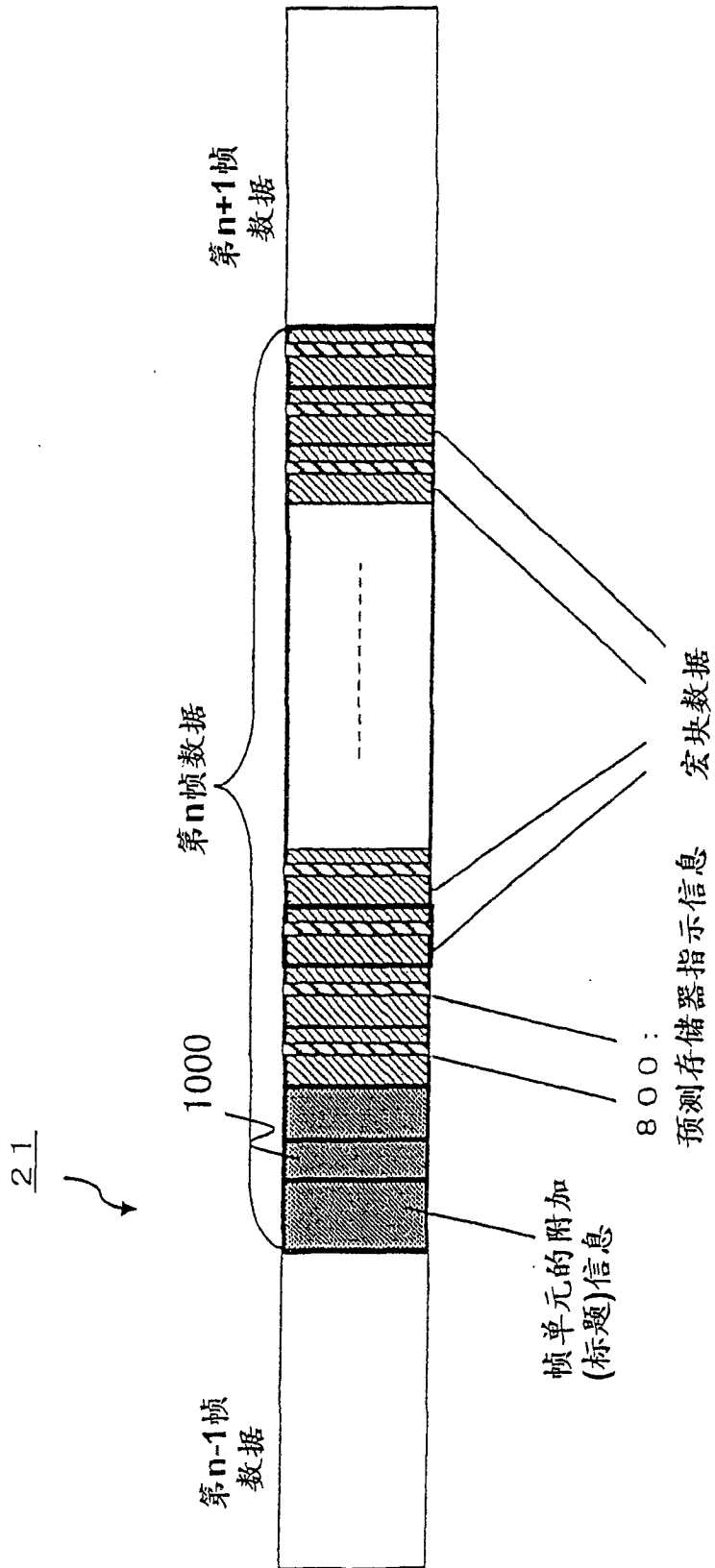


图 20

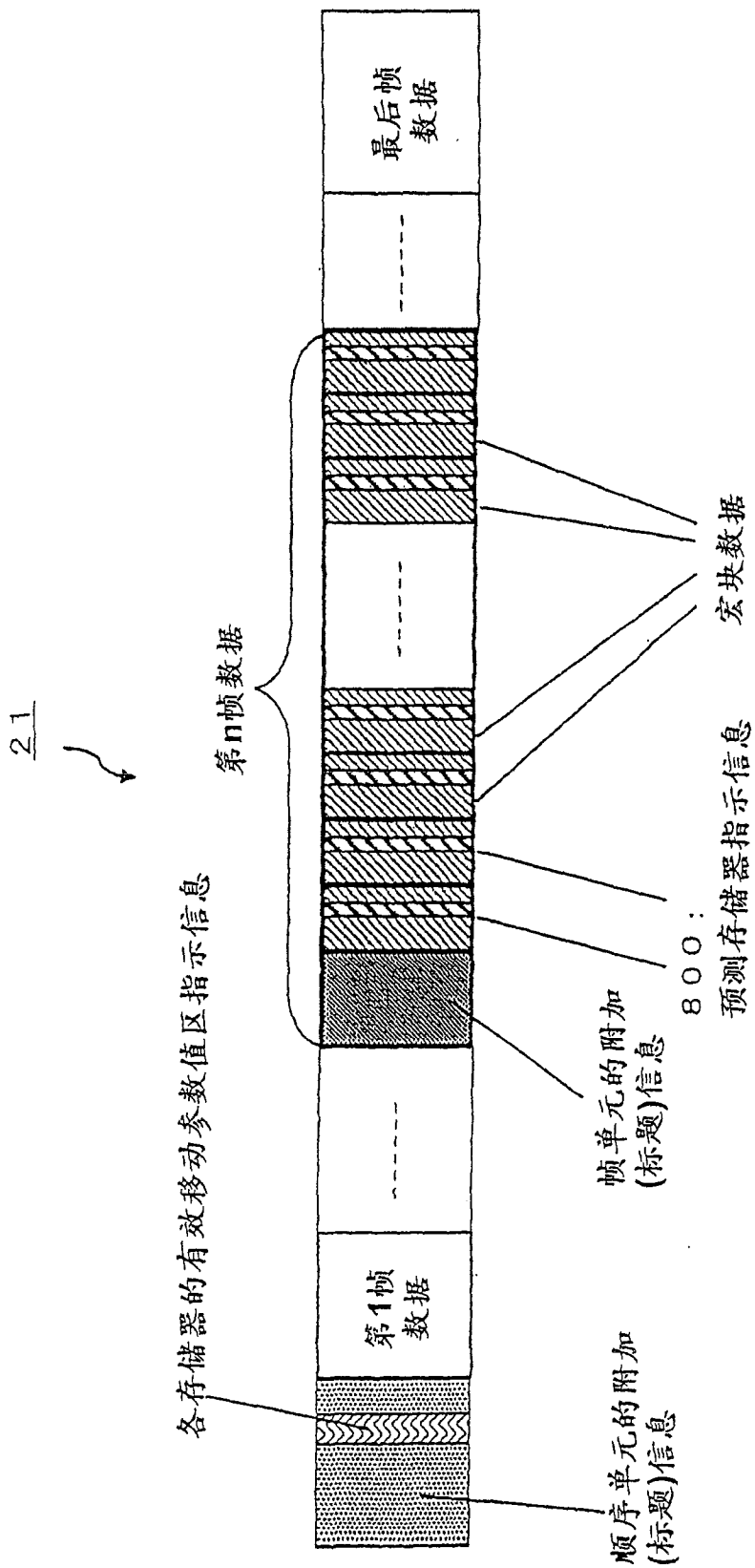


图 21

21

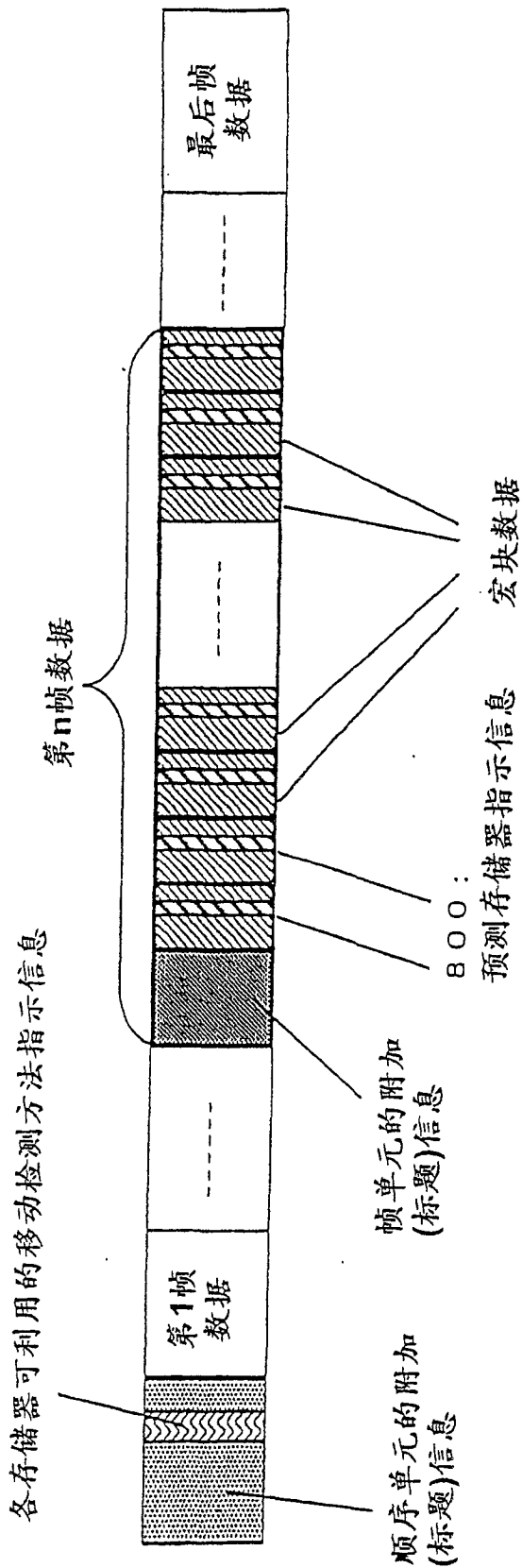


图 22

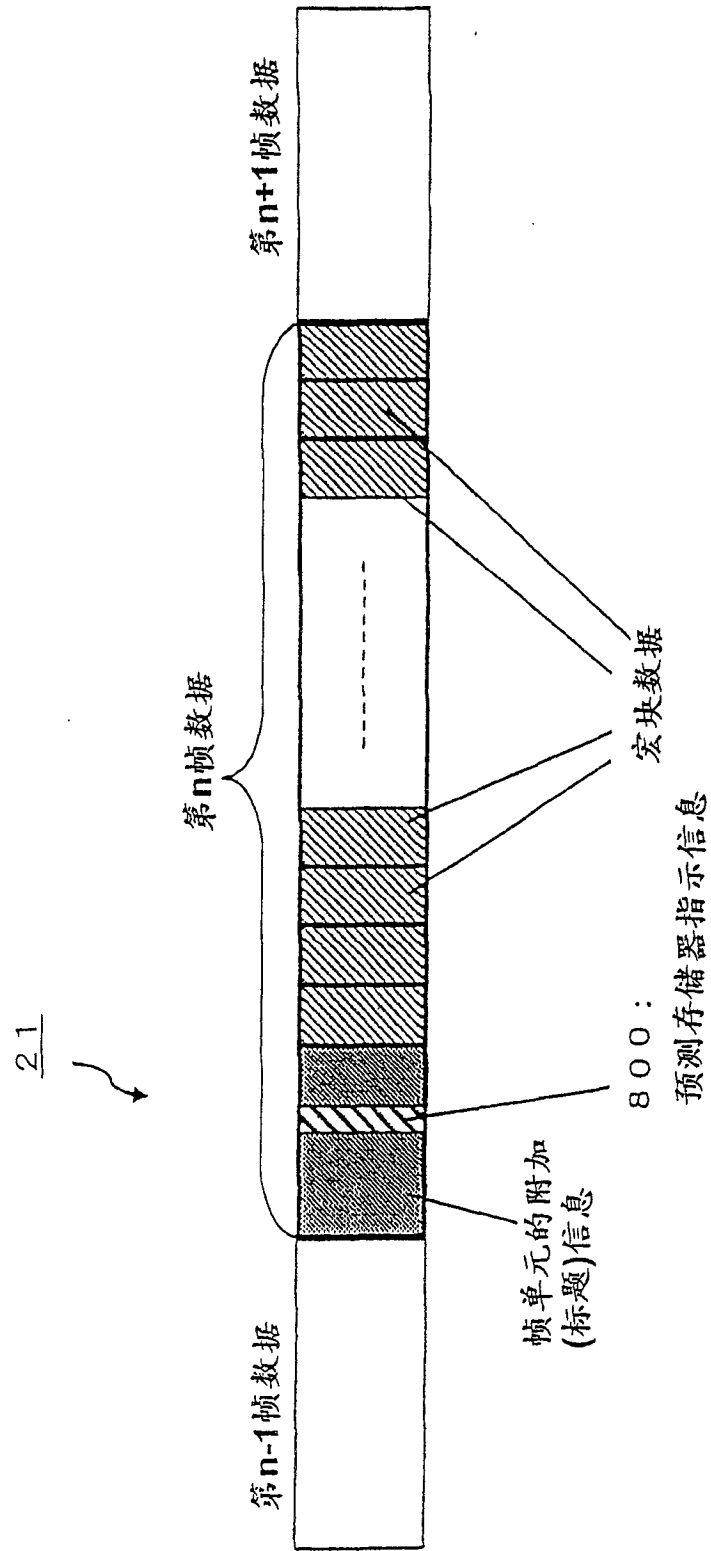


图 23

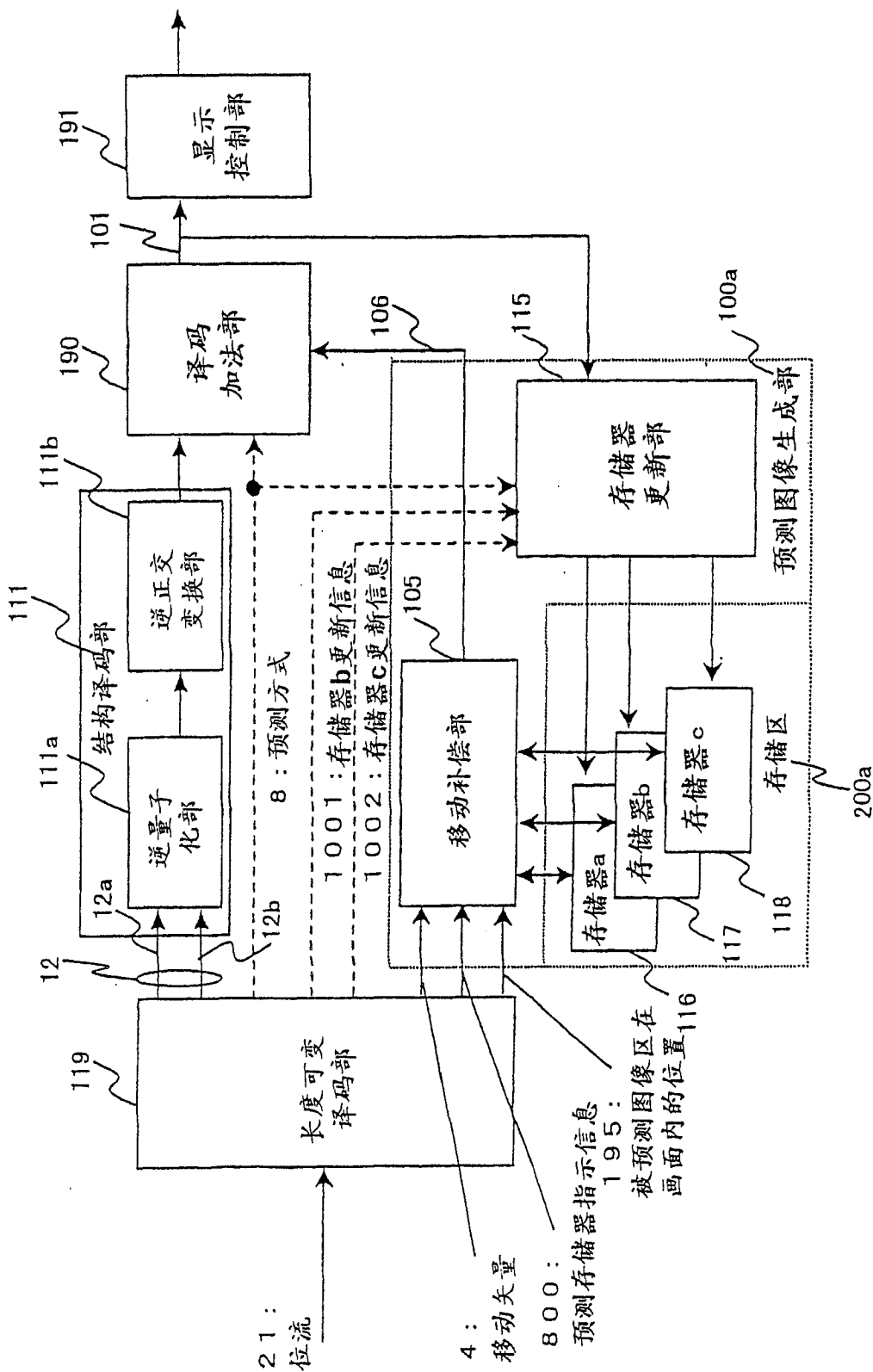


图 24

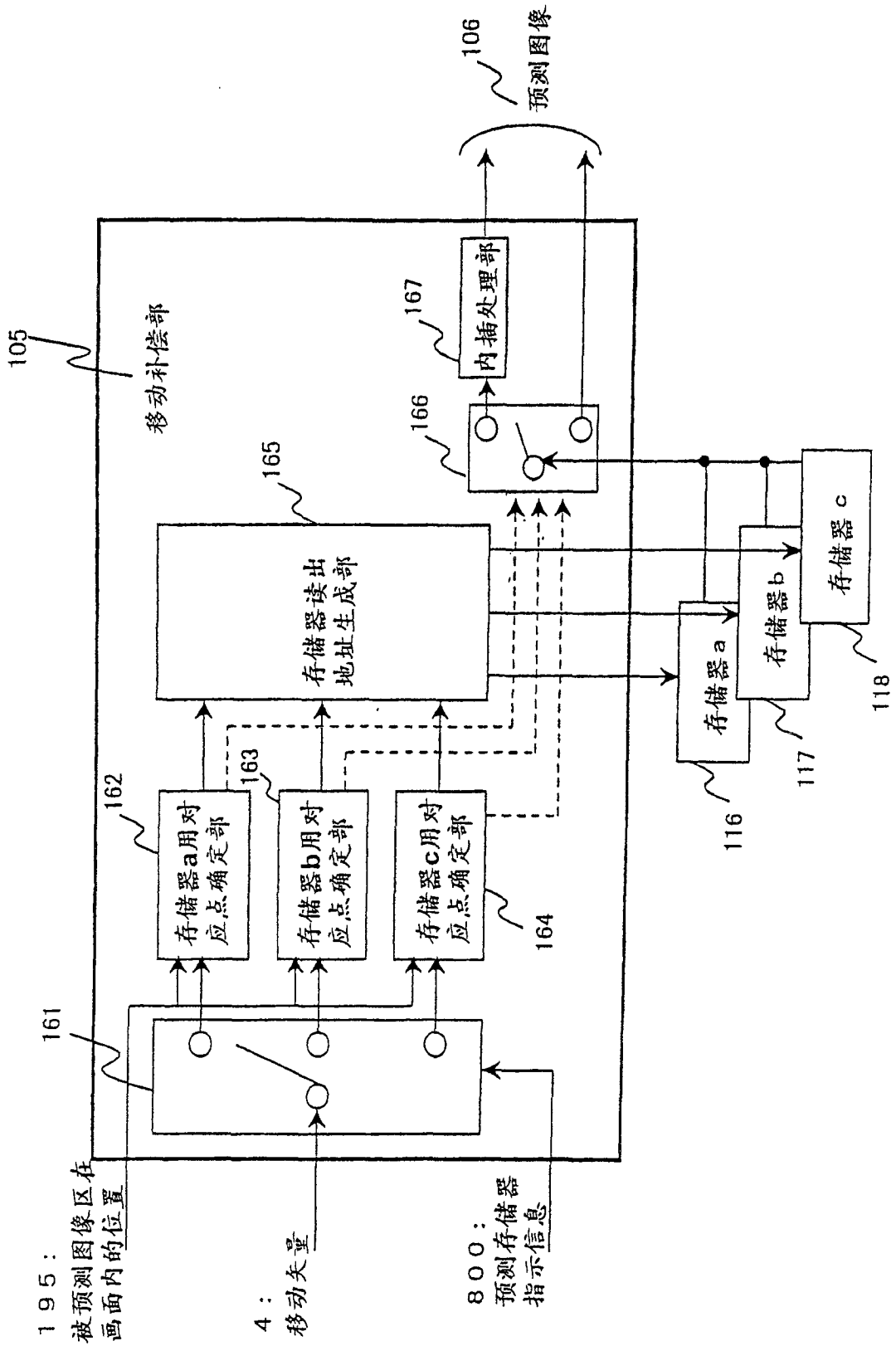


图 25

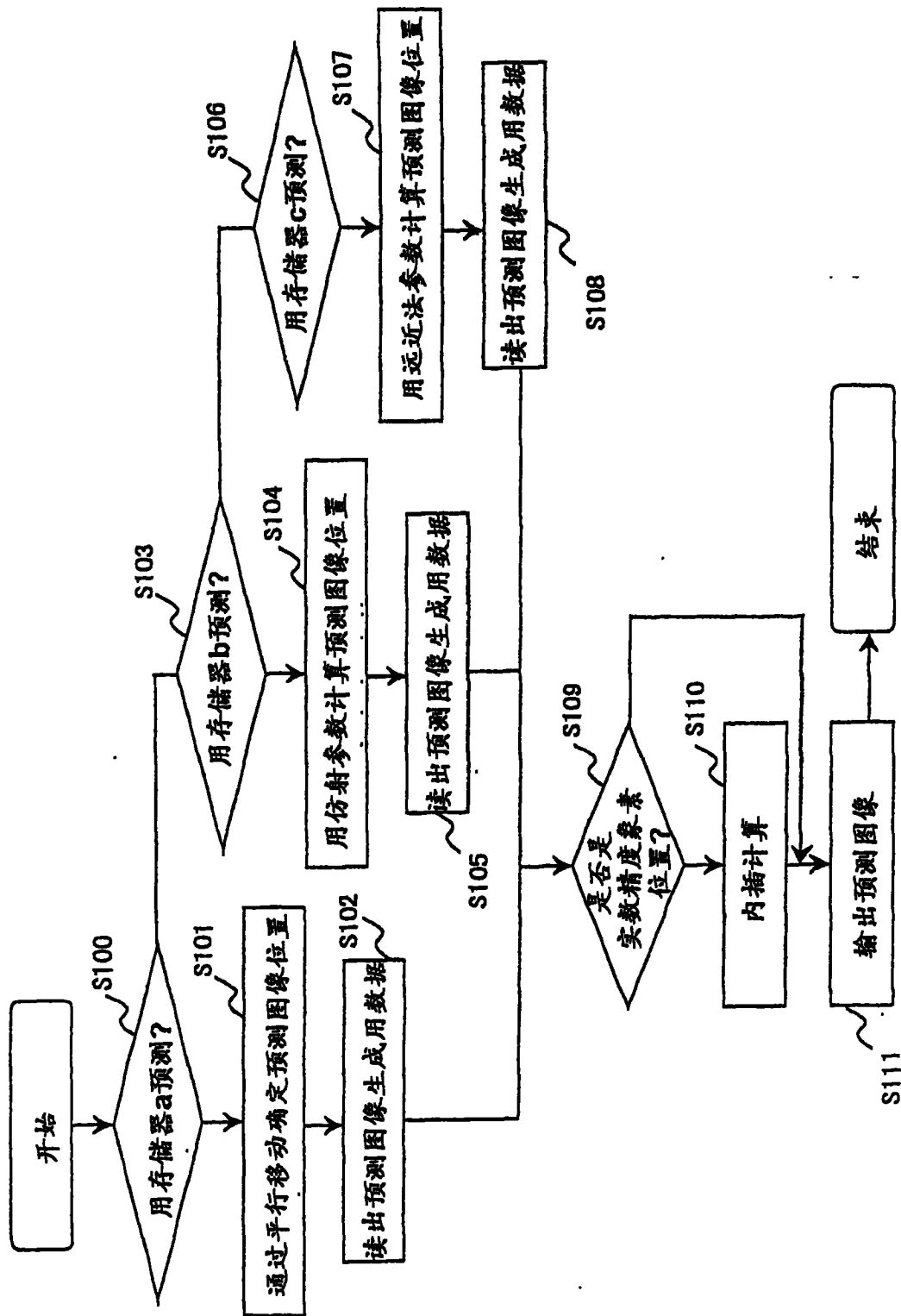


图 26

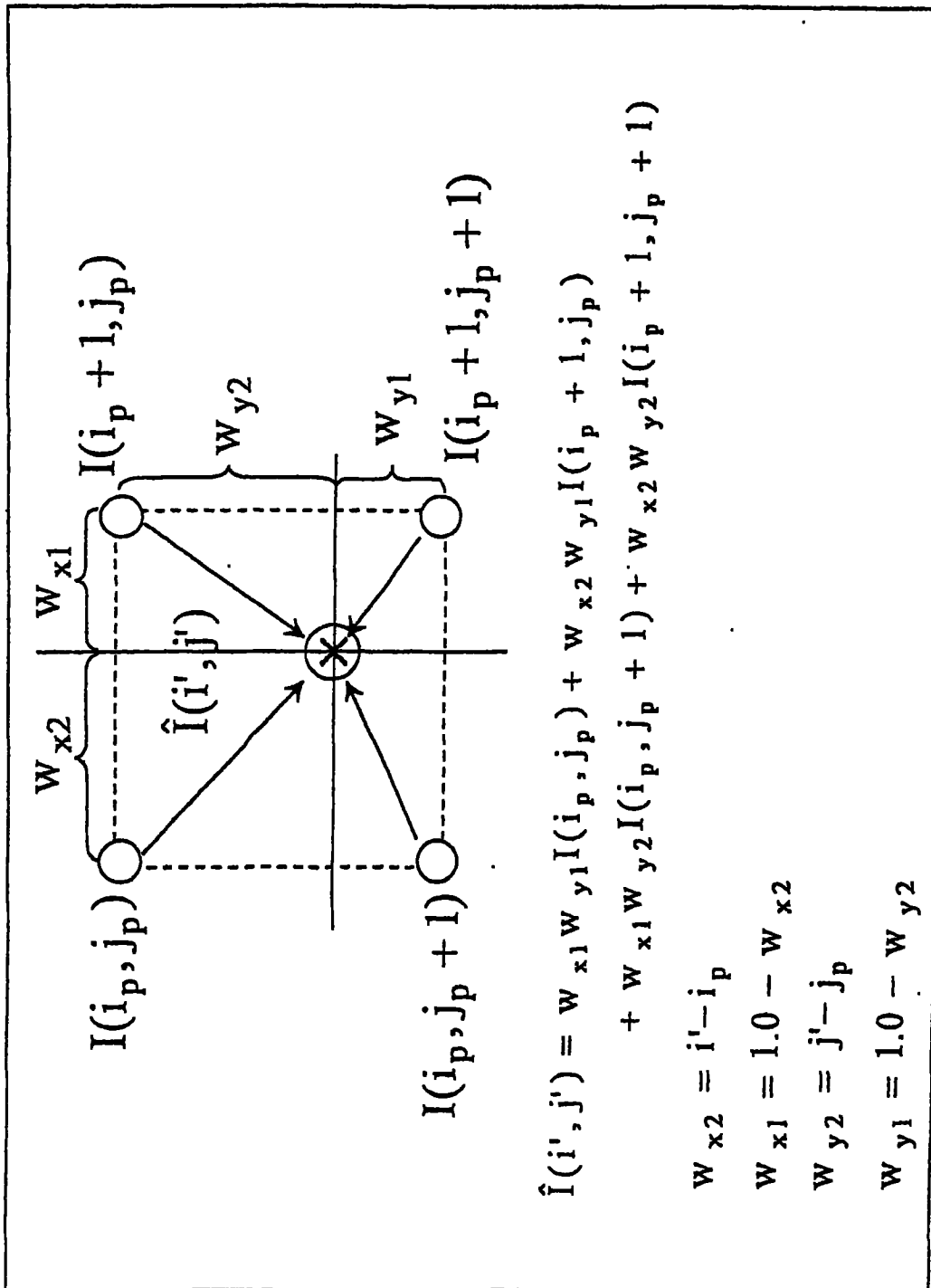


图 27

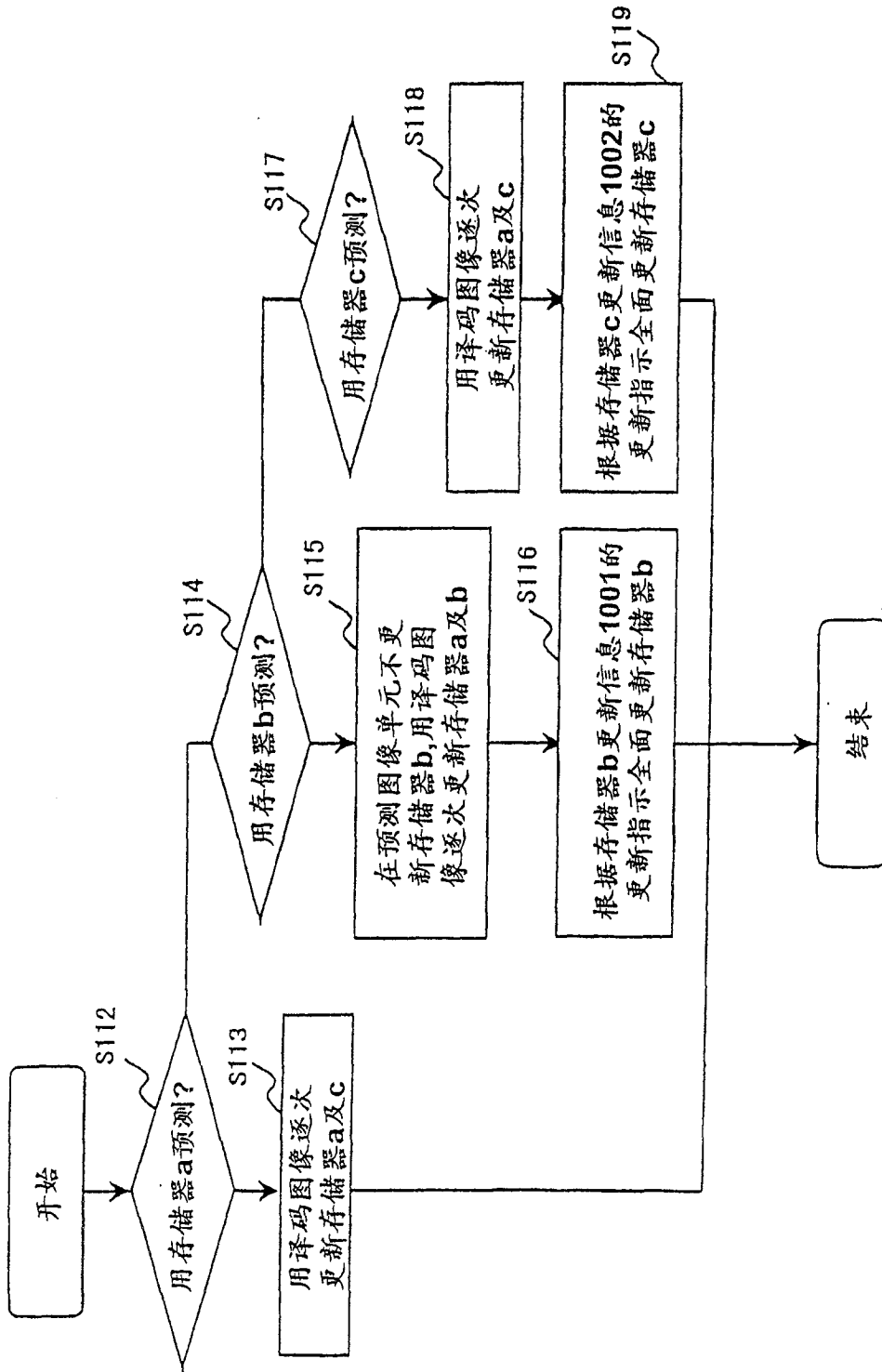


图 28

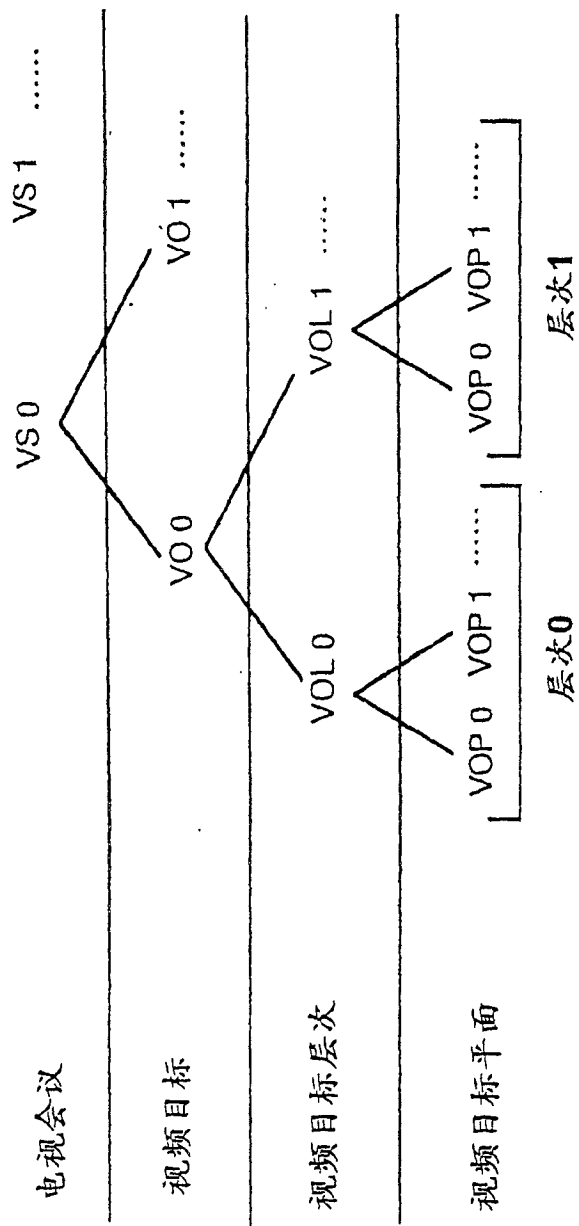


图 29

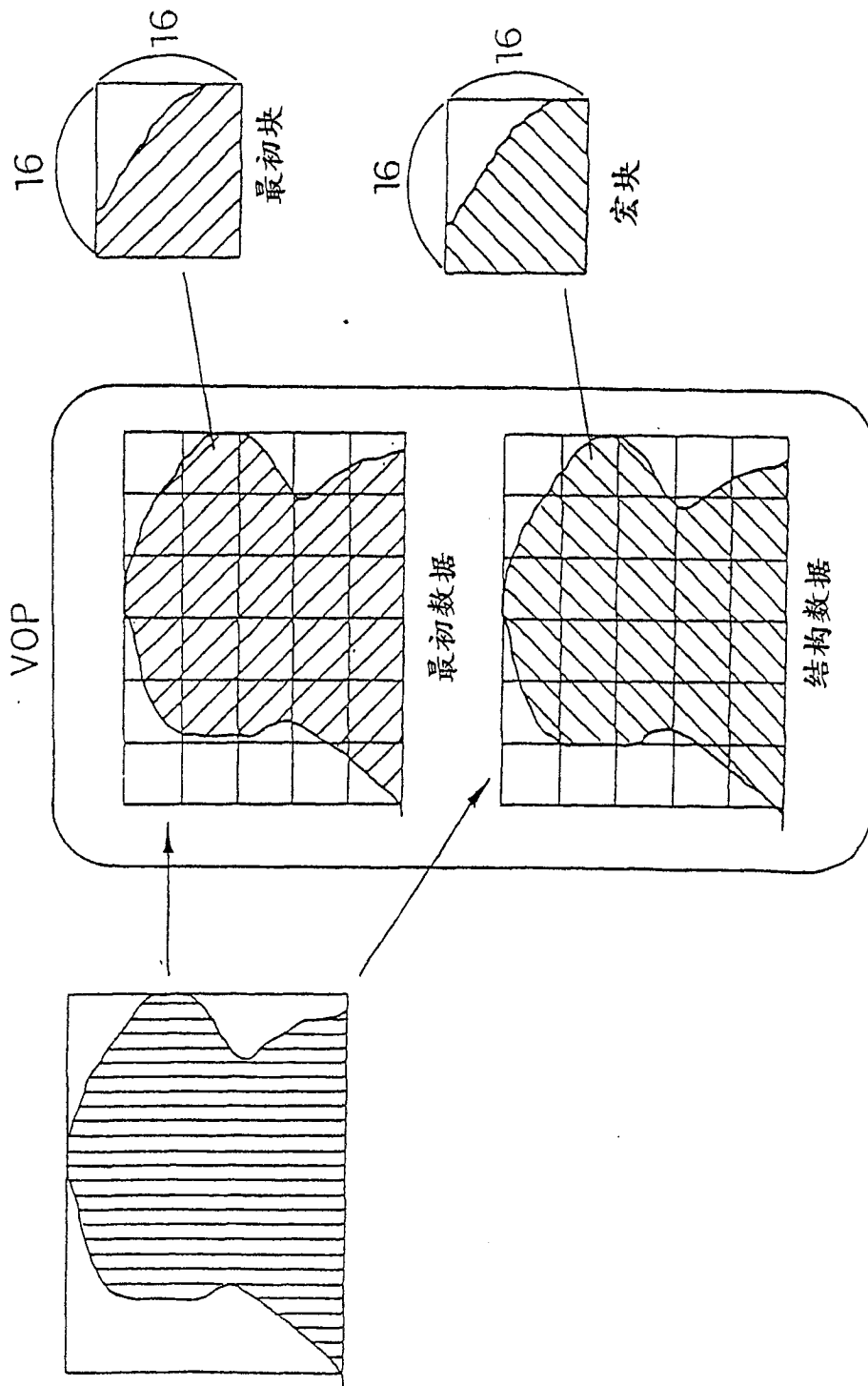


图 30

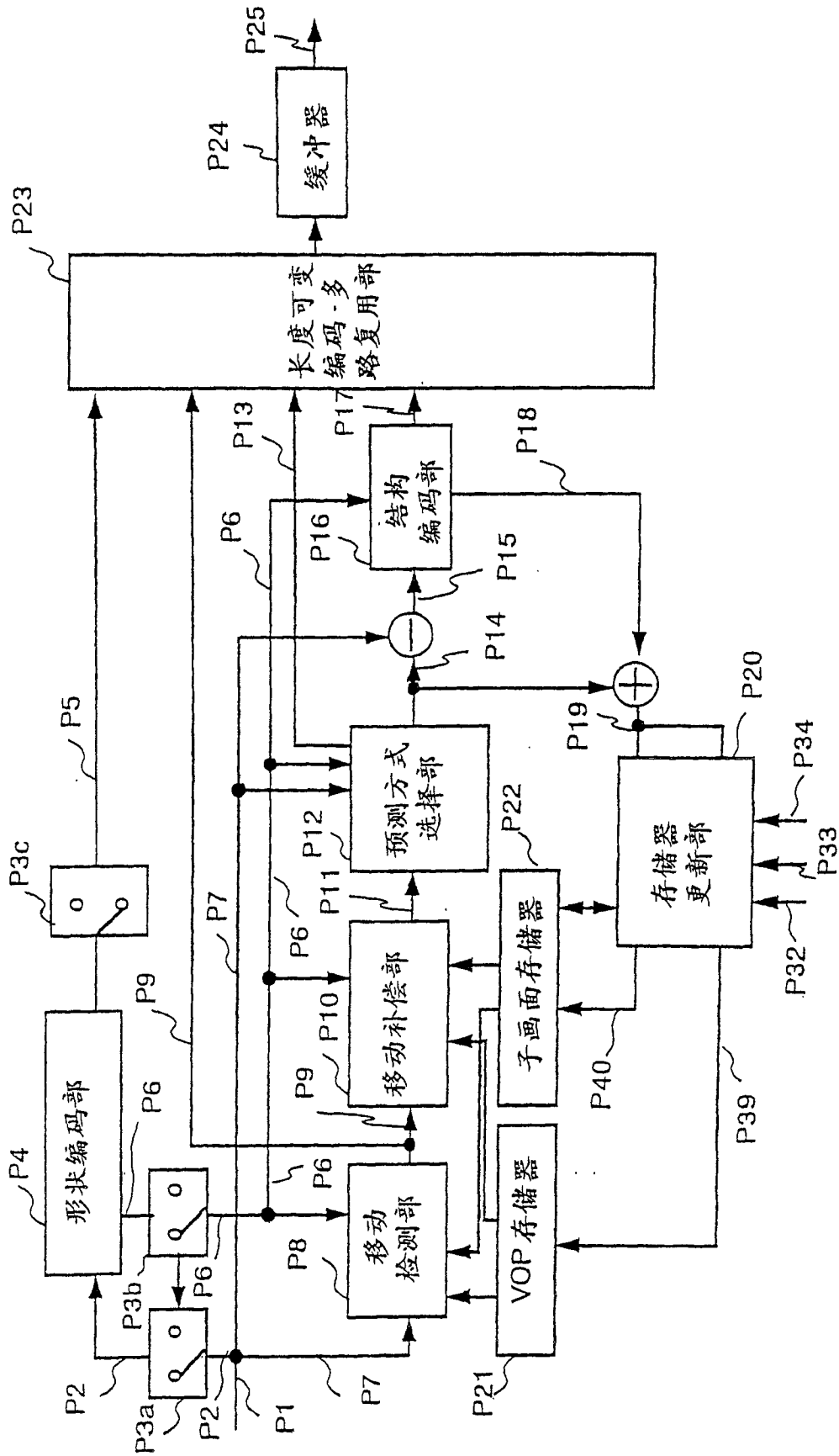


图 31

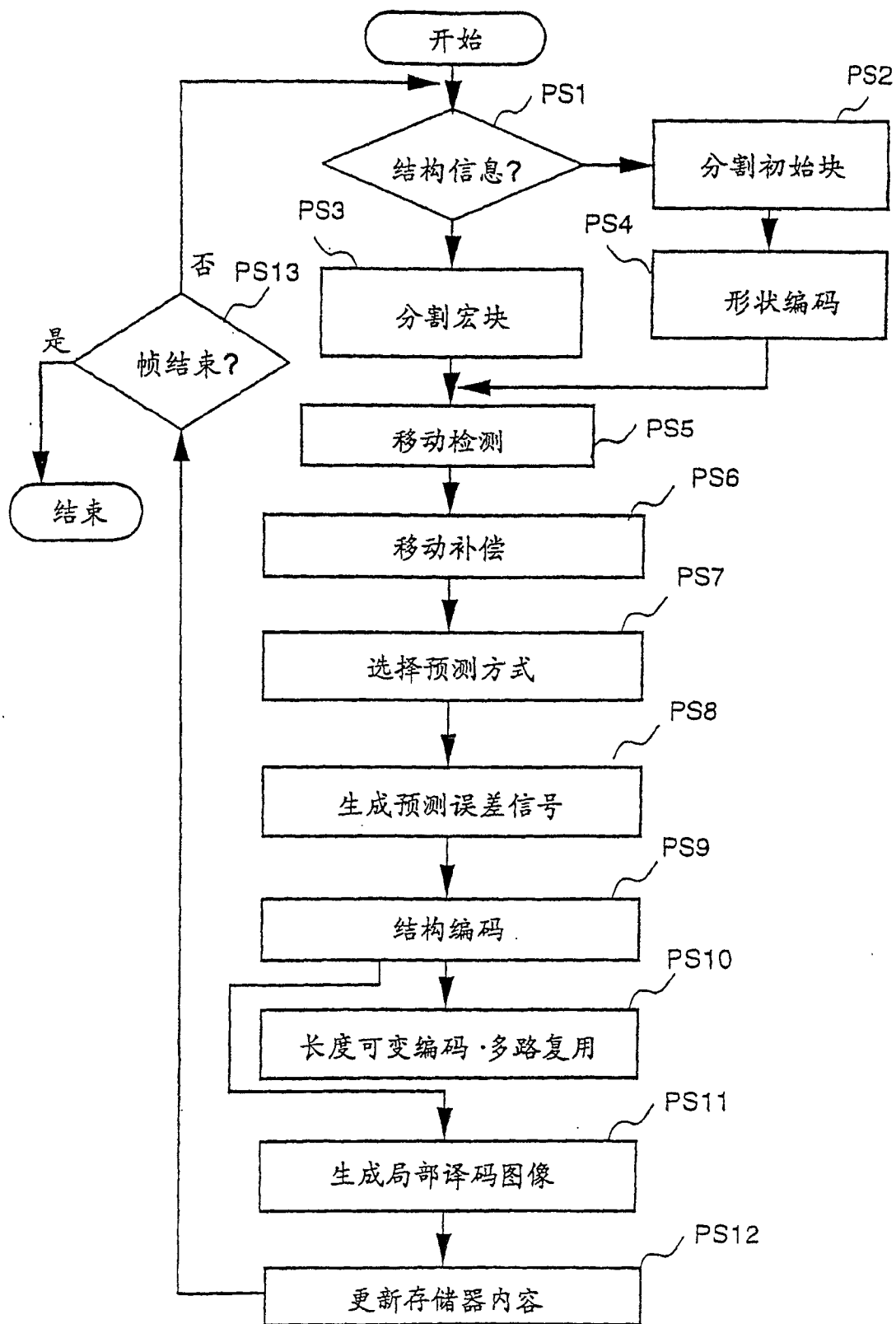


图 32

VOP 类型	不预测	根据过去的 VOP 预测	根据过去及将来的 VOP 预测	根据子画面预测
I - VOP	○	x	x	x
P - VOP	○	○	x	x
B - VOP	○	○	○	x
子画面 - VOP	○	○	x	○

图 33

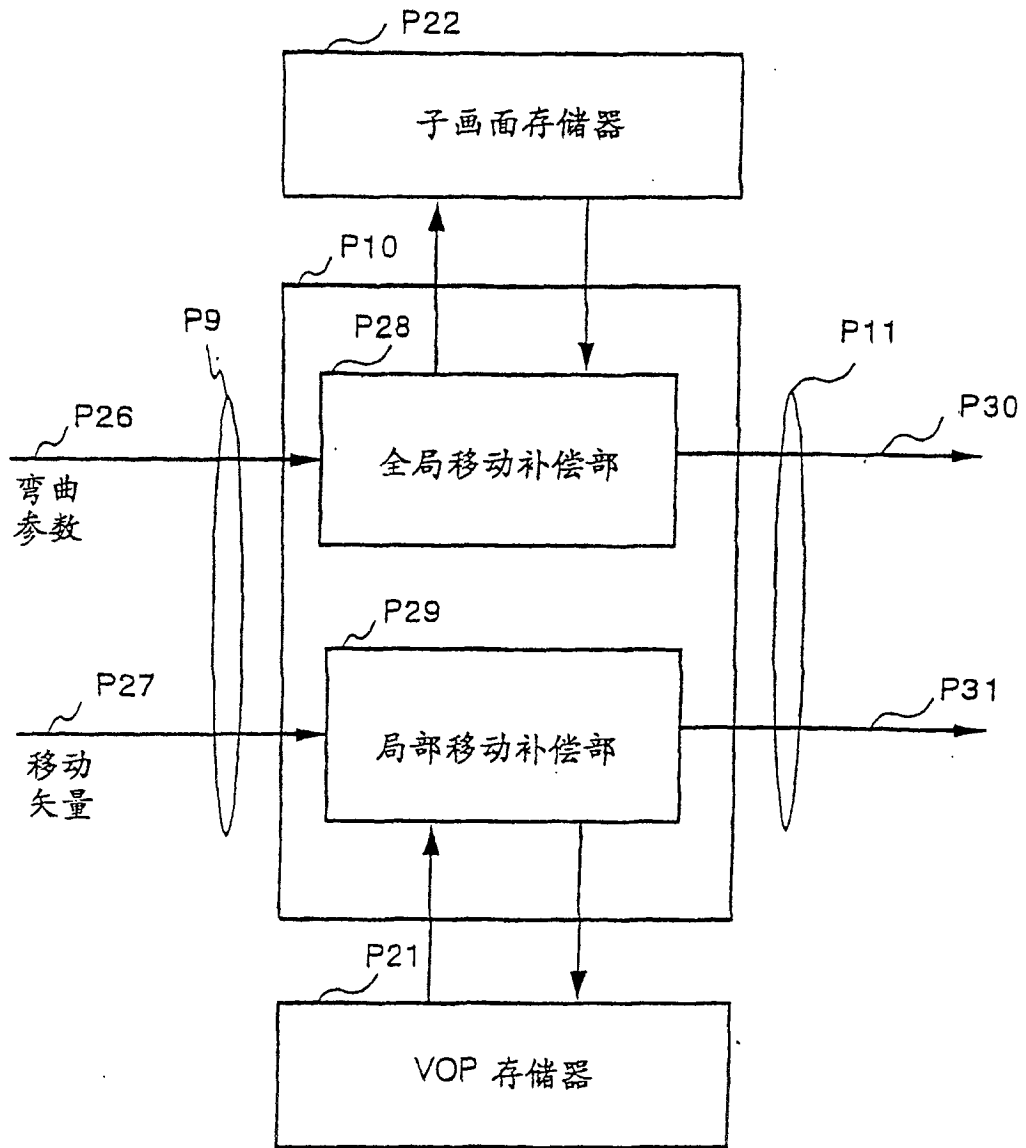


图 34

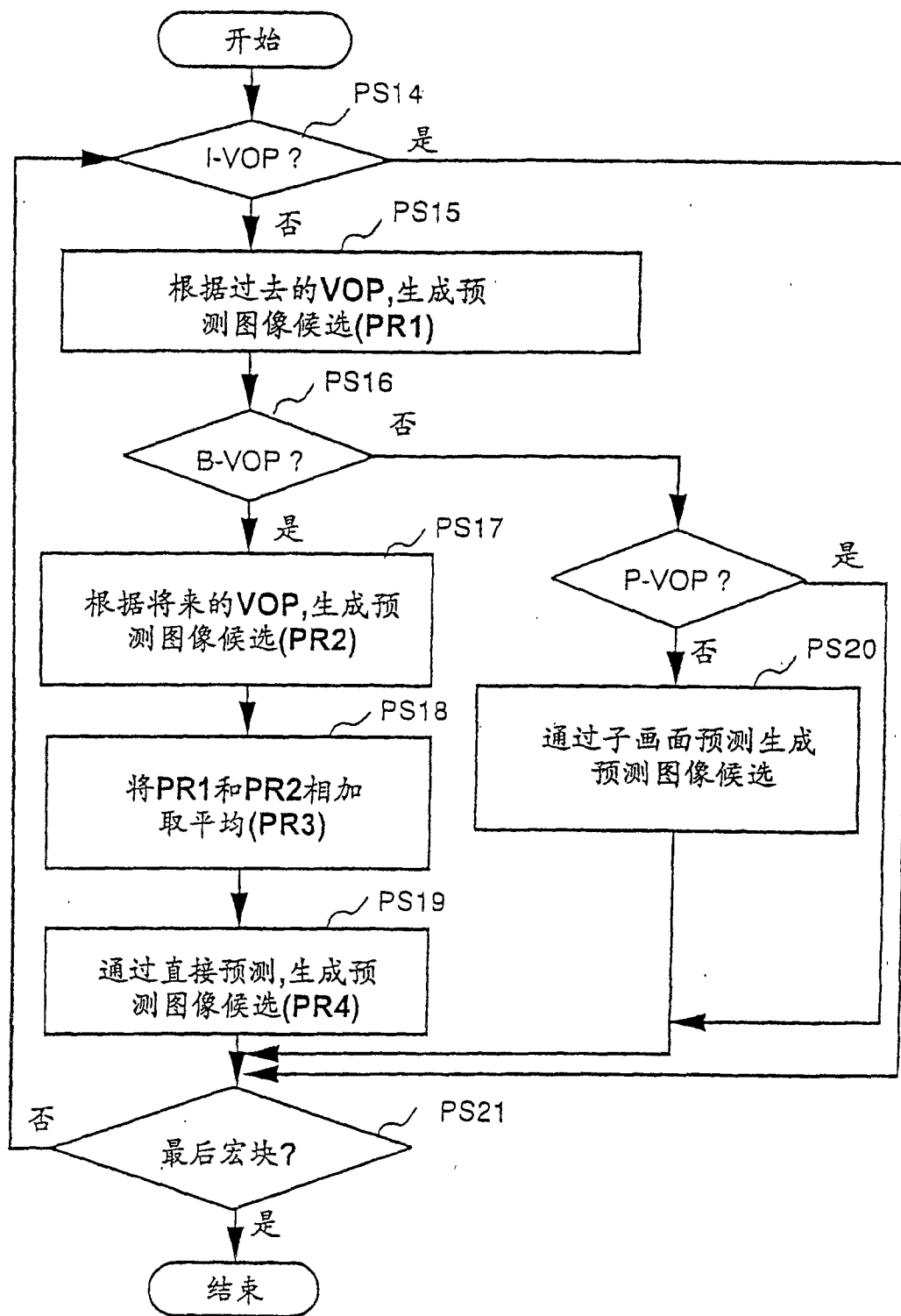


图 35

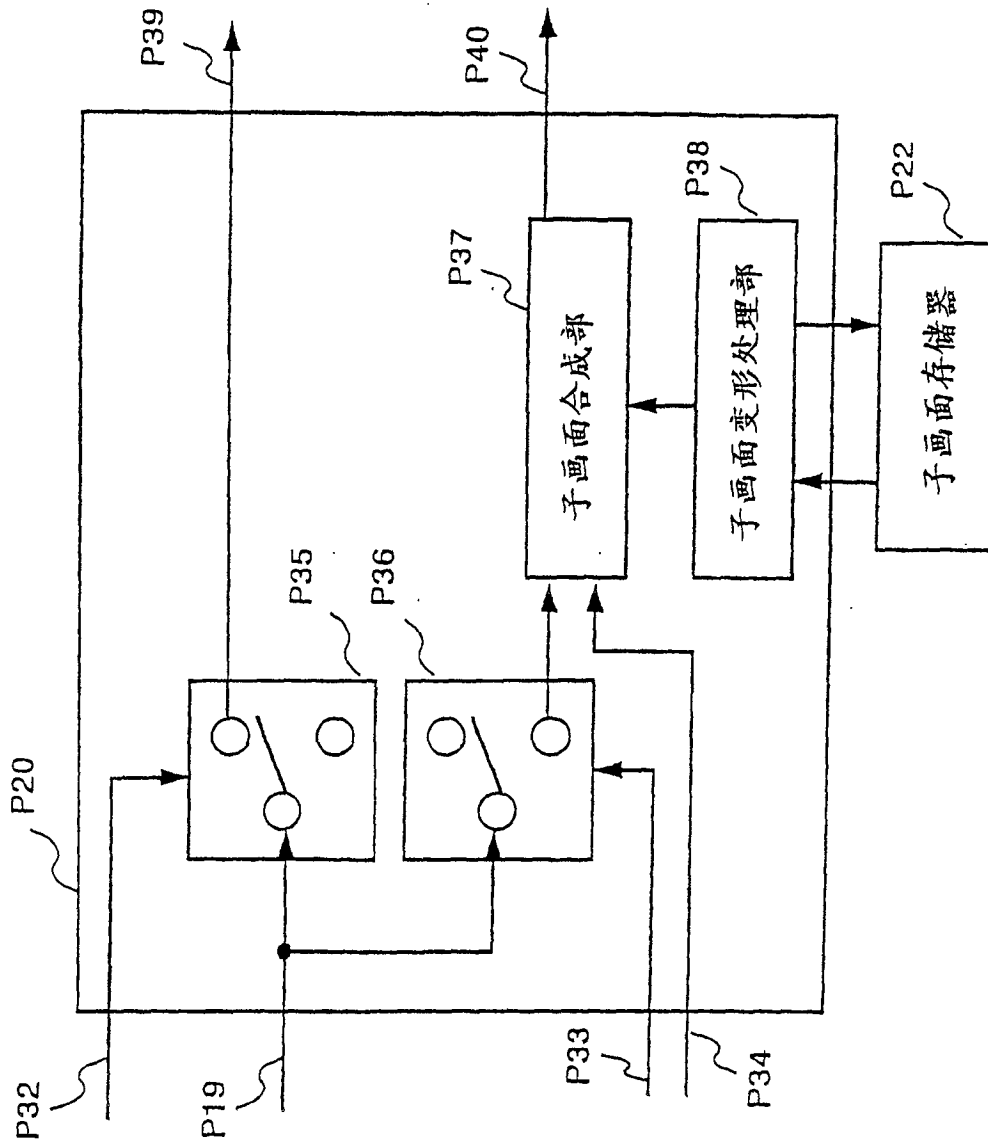


图 36

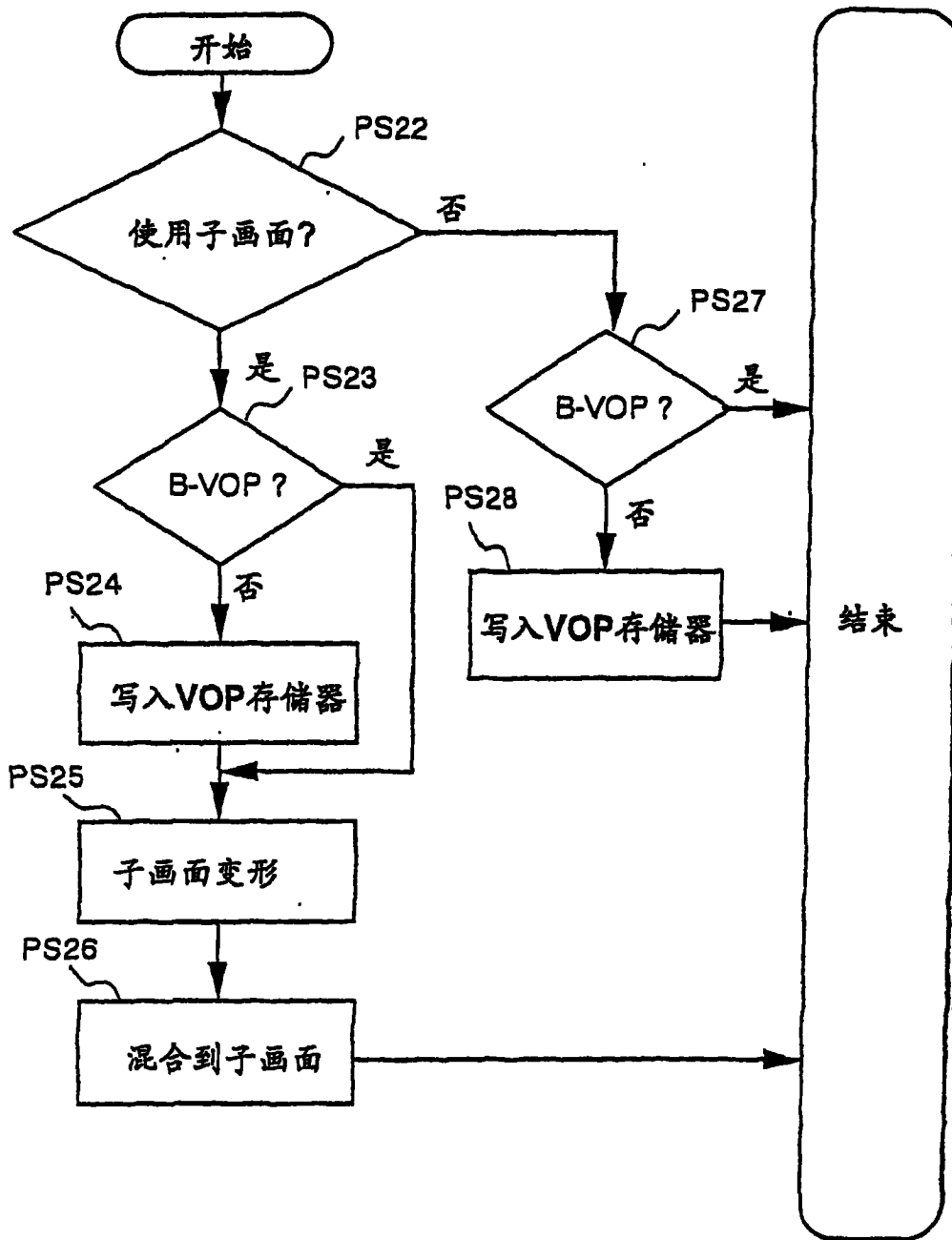


图 37