

[19]中华人民共和国国家知识产权局

[51]Int. Cl⁷

A47C 17/16

[12] 实用新型专利说明书

[21] ZL 专利号 99227843.0

[45]授权公告日 2000年10月11日

[11]授权公告号 CN 2400010Y

[22]申请日 1999.7.14 [24]颁证日 2000.4.28

[73]专利权人 绍兴花为媒医用配套有限公司

地址 312055 浙江省绍兴市福全镇五洋桥

[72]设计人 金才堂

[21]申请号 99227843.0

[74]专利代理机构 杭州市专利事务所

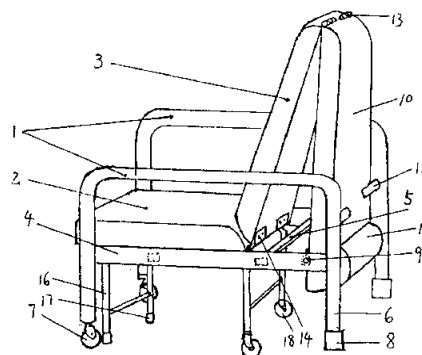
代理人 翁霁明

权利要求书 1 页 说明书 2 页 附图页数 2 页

[54]实用新型名称 多用座椅

[57]摘要

一种多用座椅,它主要由左右两护手、座垫和靠垫组成,座垫和靠垫用铰链相连,且靠垫还铰接着另一块枕垫,该枕垫通过一转动轴固连在由左右两护手、支撑脚及连接横挡组成的护手架上,座垫的下部设置有至少两个支撑脚,使座垫和靠垫能方便地拉出或推进,从而使本实用新型具有结构简单、合理,使用方便、可靠,一物多用,实用性强,适用范围广等特点。



ISSN 1008-4274

权 利 要 求 书

1、一种多用座椅，它主要由左右两护手、座垫、靠垫组成，其特征在于所述的座垫（2）与靠垫（3）在端部铰接连接，而靠垫（3）又与一枕垫（10）在另一端部铰接，枕垫（10）的另一端通过一转动轴（9）固连在主要由左右两护手（1）及支撑脚（6）构成的护手架上，在座垫（2）的底部也设置有至少两个支撑脚（16）。

2、如权利要求1所述的多用座椅，其特征在于所述的左右两护手（1）上各设置有一横挡（4），并在两横挡（4）之间设置有固定连接拉挡（5），枕垫（10）上固连的转动轴（9），其两端固连在上述左右两横挡（4）上。

3、如权利要求1或2所述的多用座椅，其特征在于所述的枕垫（10）上设置的枕头（12）上方、护手（1）上左右各设置有对称的挡块（15）。

4、如权利要求3所述的多用座椅，其特征在于所述的左右两护手（1）下部的支撑脚（6）上，其前支撑脚配置有万向轮（7），后支撑脚配置有脚垫（8）。

5、如权利要求4所述的多用座椅，其特征在于所述的座垫（2）下部也师长有四个支撑脚（16），且其前两个支撑脚配置有脚套（17），后两个支撑脚上配置有万向轮（18）。

说明书

多用座椅

本实用新型涉及的是一种座椅，一种可折叠且可展开成睡床的座椅，尤适用于医院高级病房或办公室内摆放使用。

在现有技术中，摆放在医院高级病房或办公室内使用的座椅大多是单用座椅，也即其结构是固定式的，主要包括座垫和靠垫以及座垫上固定的左右两护手、座垫下的四根固定脚。由于这种座椅只能供人坐用，功能单一，无法满足医院病房陪护人员睡躺使用；也无法供办公室人员午睡之用。虽然在市场上也有一些可折叠的座椅，其结构与上述座椅不同的是，它的靠垫能放倒，成较大倾斜状，使人坐在椅子上时，上半身也能倾斜躺倒，但这种折叠式座椅不能供人全身躺倒，而只能半身躺卧，因而人们只能将它作临时性使用，其使用时躺卧的舒适感不好，其感觉无法与睡床相比。

本实用新型的目的在于克服上述存在的不足，而提供一种既能躺、又能坐，结构简单、使用方便的多用座椅。

本实用新型的目的在于通过如下技术方案来完成的，它主要由左右两护手、座垫、靠垫组成，座垫与靠垫在端部铰接连接，而靠垫又与一枕垫在另一端部铰接，枕垫的另一端通过一转动轴固连在主要由左右两护手及支撑脚构成的护手架上，在座垫的底部也设置有至少两个支撑脚。

所述的左右两护手上各设置有一横挡，并在两横挡之间设置有固定连接拉挡，枕垫上的转轴两端固连在上述左右两横挡上。

本实用新型在所述的枕垫上设置的枕头上方、护手上左右各设置有对称的挡块。

另外，本实用新型在所述的左右两护手下部各自支撑脚上，其前支撑脚配置有万向轮，后支撑脚配置有脚垫。本实用新型所述的座垫下部的支撑脚也为四个，前两个支撑脚为配置有脚套的支撑脚，后两个支撑脚上也配置有万向轮。

附图说明如下：

图 1 是本实用新型的座椅状结构示意图。

图 2 是本实用新型的枕垫与护手架连接结构示意图。

图 3 是本实用新型的睡床状结构示意图。

下面将通过附图对本实用新型作详细的介绍：本实用新型主要由左右两护手 1，座垫 2 及靠垫 3 组成。左右两护手 1 上各设置有一横挡 4，它们与两护手下部的四个支撑脚构成了护手架。在两横挡 4 之间靠近后部设置有固定连接拉挡 5，该拉挡 5 使两护手 1 相互固定连接在一起。两护手 1 下部的四个支撑脚 6，其前部两个装有万向轮 7，后部两个装有脚垫 8，前部两个万向轮 7 可以使座椅能方便移动。在左右两护手 1 的后部、横挡上焊制有一根转动轴 9，一枕垫 10 通过两轴座 11 固连在转动轴 9 上，使枕垫 10 可以通过该转动轴 9 而转动，从而实现枕垫 10 翻到或立起，同时转动轴 9 也起着固定连接左右两护手并构成护手架的作用。枕垫 10 的下部设置有一枕头 12，而枕垫 10 的上端部用铰链 13 与靠垫 3 的端部相连，靠垫 3 又通过铰链 14 与座垫 2 相连，以上三块垫子依次相连在一起。为使枕垫 10 能定位于护手架上，在两护手 1 的后部各装有一挡块 15，使枕垫 10 不能向后翻到，而当其向前翻到时，由于固定连接拉挡 5 的作用，枕垫 10 也只能平放于固定连接拉挡 5 之上。为了保证座垫 2 的高度与上述枕垫 10 平放位置一致，在座垫 2 的下方设置有四根支撑脚 16，其中前部两支撑脚上装有脚套 17，它有利于放下定位，而后部两支撑脚上装有万向轮 18，它有利于将座垫 2 拉出或推进。同样，在护手架上的支撑脚前部装有万向轮也是为了有利于座椅的移动。为了方便座垫 2 的拉出或推进，本实用新型在两横挡 4 前部设置有拉动转轮 19。本实用新型的其它实施例也可以是在座垫 2 的下方设置三根支撑脚 16，前部两根，后部一根。

本实用新型由于采用三块垫子可折地相连在一起，用简单的护手架作为座架，使之既可成为一张实用的座椅，且美观大方；拉开座垫后又能成为一张方便的睡床，实现一物两用的多功能目的，具有结构简单、合理，使用方便、可靠，实用性强，适用范围广等特点。

说明书附图

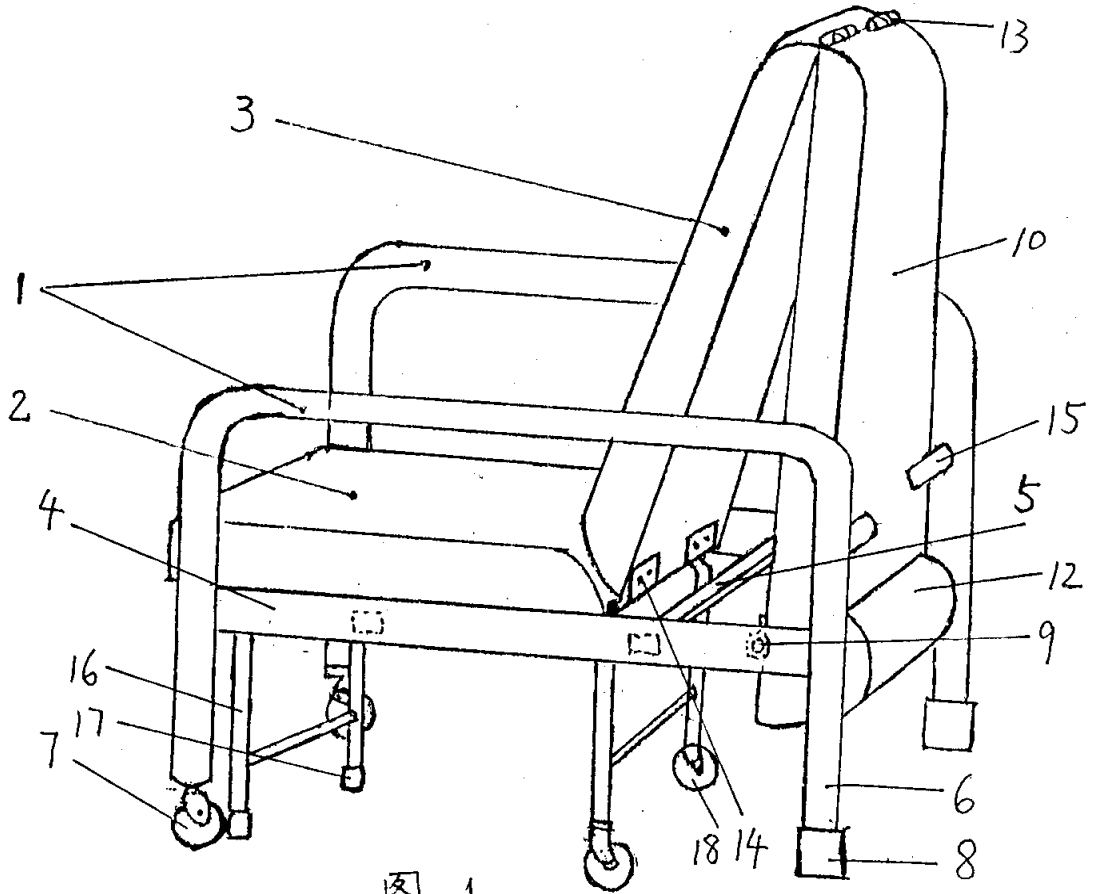


图 1

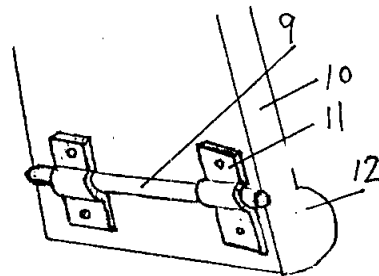


图 2

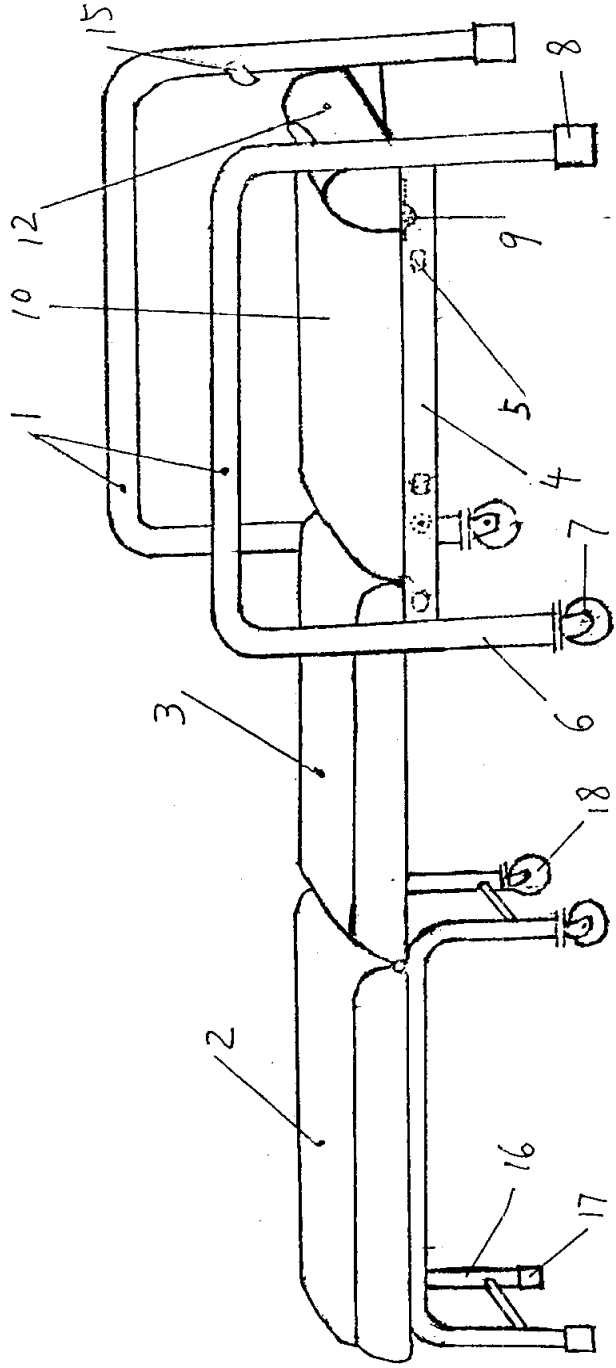


图 3