



(19) 대한민국특허청(KR)
(12) 공개실용신안공보(U)

(11) 공개번호 20-2010-0004967
(43) 공개일자 2010년05월13일

(51) Int. Cl.

A44C 25/00 (2006.01) A44B 13/00 (2006.01)

(21) 출원번호 20-2008-0014768

(22) 출원일자 2008년11월05일

심사청구일자 2008년11월05일

(71) 출원인

손광수

서울 중구 신당동 844 (14/2) 남산타운아파트 3-501

(72) 고안자

손광수

서울 중구 신당동 844 (14/2) 남산타운아파트 3-501

전체 청구항 수 : 총 2 항

(54) 클리너가 구비된 휴대용 장신구

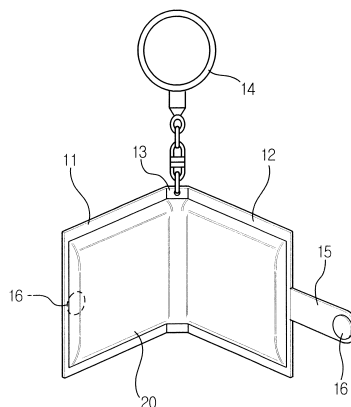
(57) 요약

본 고안은 클리너가 구비된 휴대용 장신구에 관한 것으로서, 장신구를 구성하는 2개의 몸체의 외면에 표현되는 다양한 색상이나 로고, 모양 등에 의해 미려한 장신구의 역할을 수행하고, 2개의 몸체 내면에 클리너가 더 구비되어 있음에 따라 휴대기기의 액정화면을 닦아낼 수 있을 뿐만 아니라, 상기 클리너가 2개의 몸체 내면에 구성되어 있음에 따라 사용하지 않고 휴대할 때 클리너에 외부의 먼지나 이물질이 묻는 것을 방지할 수 있어 항상 청결한 상태로 클리너를 사용할 수 있으며, 또한 몸체의 내면에 구성되는 포켓부에 의해 거울이나 휴대용 메모리칩을 보관하고 다닐 수 있어 하나의 휴대용 장신구를 이용하여 다양한 효과를 기대할 수 있는 클리너가 구비된 휴대용 장신구를 제공하고자 한다.

이를 위해 본 고안은, 외면에 다양한 로고나 모양이 인쇄되는 2개의 몸체(11)(12)와, 상기 2개의 몸체(11)(12)를 연결하는 연결부(13)와, 상기 연결부(13)의 상단에 걸어지는 고리(14)와, 상기 2개의 몸체(11)(12)를 체결하는 체결구(15)로 구성된 휴대용 장신구에 있어서, 상기 2개의 몸체에(11)(12)는 클리너(20)가 더 구비되며, 상기 클리너(20)는 상기 2개의 몸체(11)(12) 내면에 부착되어 사용하지 않고 휴대할 때 상기 2개의 몸체(11)(12)가 체결구(15)에 의해 체결되어 몸체(11)(12)의 내면이 외부로부터 차단되어 외부의 먼지나 이물질이 묻어지는 것을 방지할 수 있도록 구성되어 이루어지는 것을 특징으로 한다.

상기 2개의 몸체(11)(12)의 내면 중 어느 하나의 몸체 내면에는 휴대용 메모리칩(30)을 기핑할 수 있는 포켓부(21)가 더 구성된다.

대표도 - 도2



실용신안 등록청구의 범위

청구항 1

외면에 다양한 로고나 모양이 인쇄되는 2개의 몸체(11)(12)와, 상기 2개의 몸체(11)(12)를 연결하는 연결부(13)와, 상기 연결부(13)의 상단에 걸어지는 고리(14)와, 상기 2개의 몸체(11)(12)를 체결하는 체결구(15)로 구성된 휴대용 장신구에 있어서,

상기 2개의 몸체에(11)(12)는 클리너(20)가 더 구비되되,

상기 클리너(20)는 상기 2개의 몸체(11)(12) 내면에 부착되어 사용하지 않고 휴대할 때 상기 2개의 몸체(11)(12)가 체결구(15)에 의해 체결되어 몸체(11)(12)의 내면이 외부로부터 차단되어 외부의 먼지나 이물질이 묻어지는 것을 방지할 수 있도록 구성되어 이루어지는 것을 특징으로 하는 클리너가 구비된 휴대용 장신구.

청구항 2

제 1항에 있어서,

상기 2개의 몸체(11)(12)의 내면 중 어느 하나의 몸체 내면에는 휴대용 메모리칩(30)을 키핑할 수 있는 포켓부(21)가 더 구성되어 이루어지는 것을 특징으로 하는 클리너가 구비된 휴대용 장신구.

명세서

고안의 상세한 설명

기술분야

[0001] 본 고안은 휴대폰이나 DMB 또는 MP3와 같은 휴대용 기기나 열쇠고리에 장착되는 휴대용 장신구에 관한 것으로서, 더욱 상세하게는 내측에 액정화면을 닦아낼 수 있는 클리너패드가 더 구성되어 있음에 따라 미려한 장신구의 효과와 함께 청소수단인 클리너패드의 기능을 더하여 사용할 수 있도록 할 뿐만 아니라, 내측에 휴대용 메모리칩과 같은 휴대품을 키핑할 수 있는 포켓부를 더 구성함으로써 기능성의 다양화를 도모할 수 있는 클리너가 구비된 휴대용 장신구에 관한 것이다.

배경기술

[0002] 일반적으로, 와이어 내지 끈에 의하여 휴대폰에 부착이 가능한 휴대폰용 액세서리는 사각 형상 내지 원형 형상의 일정 두께의 플레이트나 인형 형상, 기타 사물을 모사한 형상 등의 다양한 디자인으로서 자신 휴대폰을 보다 아름답게 치장하는 기본적인 용도로 활용이 되어 왔으나, 현재에는 젊은이의 다양한 취향과 편의에 부합하고자 부수적인 기능을 겸비한 휴대폰용 액세서리가 유행하고 있다.

[0003] 그 예로서, 일정 두께의 플레이트 형상을 가지고 있어 이에 사진이나 기타 그림 등이 인쇄되어 있는 추가적인 디자인을 제공하는 기능, 향수 성분을 포함하여 향기를 발산하는 기능, 시계 기능, 휴대폰 액정 클리너 기능 등이 공개되어 있는 추세이다.

[0004] 이 중에서 특히 휴대폰의 액정을 닦을 수 있는 기능을 겸비한 액세서리는 극세사 섬유로 이루어진 일정 크기의 패드를 포함하여 일상생활에서 휴대폰 액정에 발생할 수 있는 지문이나 화장품, 기타 먼지를 닦아 낼 수 있는 역할을 제공한다.

[0005] 그런데 이러한 공지의 휴대폰용 액정 클리너의 경우, 극세사로 이루어진 패드가 공기 중에 그대로 노출이 되어 있어 쉽사리 지저분해지고 사용자의 주머니 속이나 가방 등에 휴대폰이 보관되고 있을 때에는 가방, 주머니 내부의 먼지가 그대로 패드에 접촉하여 패드를 쉽사리 오염시킴과 동시에 이러한 먼지 등이 묻은 클리너를 그대로 액정에 사용하였을 때 액정에 불필요한 스크래치가 발생하는 문제점이 제기되고 있다.

[0006] 종래 안출된 바 있는 휴대용 클리너를 살펴보면, 등록실용신안 제20-0409776 호인 휴대폰용 클리너가 안출된 바 있으며, 이는 휴대폰 기기의 본체에 설치된 LCD창을 닦아내기에 적당한 크기의 클리닝부재와, 상기 클리닝부재

의 이면에서 문자 또는 기호 및 색상으로 도안을 하여 홍보하는 장식부재를 이루고, 상기 클리닝부재와 장식부재를 상호 맞대어 그 테두리를 융착하여 일체화하는 클리너의 일측단에는 통공을 통해 물체를 확대 투시하는 확대경을 설치한 연장부재를 연결하여서 구성되어 있다.

[0007] 다른 예로서, 등록특허 제10-0668089호인 휴대기기용 클리너가 안출된 바 있으며, 이는 클리너 기능을 갖는 소재로 구성된 장식부재와, 상기 장식부재의 외주면 일측에 결합되는 고리부와, 상기 고리부의 타측에 형성된 체결홀을 포함하되, 상기 체결홀이 상기 고리부에 고정되고, 상기 고리부는 휴대기기에 결속되는 연결끈에 연결되는 것과, 클리너 기능을 갖는 소재로 구성된 장식부재와, 상기 장식부재의 외주면 형성되고, 서로 마주보며 형성된 한쌍의 체결홀과, 상기 체결홀을 고정시키는 연결부재를 포함하되, 상기 연결부재는, 중심부에 형성된 이음부와, 상기 이음부와 일체로 형성되고, 그 양측에 각각 구비되는 이탈방지부로 이루어지고, 상기 체결홀이 상기 이탈방지부에 삽입되어 상기 이음부에 상기 장식부재가 위치되도록 구성되어 있다.

[0008] 이러한 종래 기술들은 구성되는 클리너를 이용하여 휴대기기의 액정화면을 닦아내는데에 별다른 무리가 없으나, 앞서 설명한 바와 같이 클리너가 외부에 노출되어 있음에 따라 사용하지 않고 휴대하고 다닐 때 클리너에 외부의 먼지나 이물질이 묻게 되어 클리너의 기능이 저하되는 문제점이 있다.

[0009] 더욱이, 먼지와 같은 이물질이 클리너에 묻을 경우에는 클리너를 이용하여 휴대기기의 액정화면을 닦아낼 수 없음에 따라 다시 새 것으로 클리너를 구입하여야 함에 따른 비용부담이 가중되는 문제점이 있다.

[0010] 뿐만 아니라, 종래 휴대기기용 클리너의 경우 클린 기능 이외에 별다른 기능이 부가되지 않음에 따라 기능성이 떨어지고 여러 가지 효과를 얻을 수 없는 문제점이 있다.

고안의 내용

해결 하고자하는 과제

[0011] 본 고안은 종래 휴대기기용 단말기를 닦아내는 휴대용 클리너가 지닌 문제점을 해결하기 위해 안출된 것으로서, 2개의 몸체가 체결구에 의해 체결되어 내부가 외부로부터 격리되는 휴대용 장신구의 내면에 휴대기기의 액정화면을 닦을 수 있는 클리너를 더 구성함으로써 클리너를 이용한 액정화면의 청소는 물론, 사용하지 않고 휴대할 때 클리너가 외부로부터 격리되어 있음에 따라 외부의 먼지와 같은 이물질이 묻는 것을 미연에 방지할 수 있을 뿐만 아니라, 2개의 몸체 내면 중 어느 하나의 몸체 내면에 휴대용 메모리칩을 키핑할 수 있는 포켓부를 더 구성함으로써 클리너 기능 이외에 보관기능까지 겸하여 얻을 수 있는 클리너가 구비된 휴대용 장신구를 제공함에 그 목적이 있다.

과제 해결수단

[0012] 상기 목적을 달성하기 위한 수단으로 본 고안은 클리너가 구비된 휴대용 장신구는, 외면에 다양한 로고나 모양이 인쇄되는 2개의 몸체와, 상기 2개의 몸체를 연결하는 연결부와, 상기 연결부의 상단에 걸어지는 고리와, 상기 2개의 몸체를 체결하는 체결구로 구성된 휴대용 장신구에 있어서, 상기 2개의 몸체에는 클리너가 더 구비되고, 상기 클리너는 상기 2개의 몸체 내면에 부착되어 사용하지 않고 휴대할 때 상기 2개의 몸체가 체결구에 의해 체결되어 몸체의 내면이 외부로부터 차단되어 외부의 먼지나 이물질이 묻어지는 것을 방지할 수 있도록 구성되어 이루어진다.

[0013] 또한, 상기 2개의 몸체의 내면 중 어느 하나의 몸체 내면에는 휴대용 메모리칩을 키핑할 수 있는 포켓부가 더 구성된다.

효과

[0014] 본 고안인 클리너가 구비된 휴대용 장신구는, 장신구를 구성하는 2개의 몸체의 외면에 표현되는 다양한 색상이나 로고, 모양 등에 의해 미려한 장신구의 역할을 수행하고, 2개의 몸체 내면에 클리너가 더 구비되어 있음에 따라 휴대기기의 액정화면을 닦아낼 수 있을 뿐만 아니라, 상기 클리너가 2개의 몸체 내면에 구성되어 있음에 따라 사용하지 않고 휴대할 때 클리너에 외부의 먼지나 이물질이 묻는 것을 방지할 수 있어 항상 청결한 상태로

클리너를 사용할 수 있으며, 또한 몸체의 내면에 구성되는 포켓부에 의해 거울이나 휴대용 메모리칩을 보관하고 다닐 수 있어 하나의 휴대용 장신구를 이용하여 다양한 효과를 기대할 수 있다.

고안의 실시를 위한 구체적인 내용

- [0015] 이하, 본 고안의 구성 및 작용을 첨부된 도면에 의거하여 좀 더 구체적으로 설명한다. 본 고안을 설명함에 있어서, 본 명세서 및 청구범위에 사용된 용어나 단어는 고안자가 그 자신의 고안을 가장 최선의 방법으로 설명하기 위해 용어의 개념을 적절하게 정의할 수 있다는 원칙에 입각하여 본 고안의 기술적 사상에 부합하는 의미와 개념으로 해석되어야만 한다.
- [0016] 도 1은 본 고안인 클리너가 구비된 휴대용 장신구를 나타낸 사시도이고, 도 2는 본 고안인 클리너가 구비된 휴대용 장신구를 열었을 때의 사시도이며, 도 3은 본 고안인 클리너가 구비된 휴대용 장신구의 다른 실시예를 나타낸 분해사시도이며, 도 4는 본 고안인 클리너가 구비된 휴대용 장신구의 또 다른 실시예를 나타낸 분해사시도이다.
- [0017] 도시된 바와 같이 본 고안인 클리너가 구비된 휴대용 장신구는, 외면에 다양한 로고나 모양이 인쇄되는 2개의 몸체(11)(12)와, 상기 2개의 몸체(11)(12)를 연결하는 연결부(13)와, 상기 연결부(13)의 상단에 걸어지는 고리(14)와, 상기 2개의 몸체(11)(12)를 체결하는 체결구(15)로 구성된 휴대용 장신구에 관한 것으로, 상기 2개의 몸체에(11)(12)는 클리너(20)가 더 구비되며, 상기 클리너(20)는 상기 2개의 몸체(11)(12) 내면에 부착되어 사용하지 않고 휴대할 때 상기 2개의 몸체(11)(12)가 체결구(15)에 의해 체결되어 몸체(11)(12)의 내면이 외부로부터 차단되어 외부의 먼지나 이물질이 묻어지는 것을 방지할 수 있도록 구성되어 이루어진다.
- [0018] 상기 2개의 몸체(11)(12)의 단부를 서로 연결하여 체결하는 상기 체결구(15)는, 상기 체결구(15)와 상기 몸체(11)(12) 중 어느 하나의 몸체(11)(12) 단부에 구성되는 자석(16)(16)에 의해 서로 체결될 수 있으며, 이외에 단추와 같은 구성으로도 체결될 수 있다.
- [0019] 상기 2개의 몸체(11)(12)의 표면에 인쇄되는 로고나 모양은, 상기 몸체(11)(12)의 표면에 직접 인쇄되거나 또는 인쇄된 별도의 인쇄부를 더 부착하여 구성할 수 있음은 물론이다.
- [0020] 상기 클리너(20)는, 공지된 극세사로 이루어진 패드나 또는 부드러운 천이나 융과 같은 재질로 구성될 수 있는 것으로, 휴대기기의 액정화면을 닦아낼 수 있는 것이면 어느 것이든 관계치 않는다.
- [0021] 상기와 같이 구성된 본 고안인 클리너가 구비된 휴대용 장신구는, 상기 고리(14)를 이용하여 열쇠고리에 걸어 사용하는 열쇠고리장신구로 활용하거나 또는 상기 고리(14)를 휴대폰과 같은 휴대용기기에 걸어 사용하는 휴대기기 장신구로 활용할 수 있는 것으로, 상기 2개의 몸체(11)(12)의 표면에 형성되는 다양한 색상이나 모양 형상 로고 등에 의해 휴대기기를 더욱 미려하게 연출한다.
- [0022] 또한, 상기 2개의 몸체(11)(12)의 내면에 휴대용 기기의 액정화면을 닦을 수 있는 클리너(20)가 더 구비되어 있음으로써, 휴대용 기기의 액정화면을 상기 클리너(20)로 닦아 낼 수 있음에 따라 휴대용 기기의 액정화면을 깨끗하게 유지할 수 있다.
- [0023] 뿐만 아니라, 상기 클리너(20)가 상기 2개의 몸체(11)(12)의 내면에 구성되어 있음으로써, 사용하지 않고 휴대할 때 상기 체결구(15)에 의해 2개의 몸체(11)(12)가 단혀짐에 따라 상기 2개의 몸체(11)(12) 내면에 부착 구성된 클리너(20)가 상기 2개의 몸체(11)(12)에 의해 외부와 차단될 수 있어 클리너(20)에 먼지와 같은 이물질이 묻어나는 것이 방지될 수 있어 클리너(20)의 청결한 보관은 물론 항상 클리너(20)가 깨끗하게 보관될 수 있어 액정화면을 닦는 기능이 저하되지 않는다.
- [0024] 이는 본 고안인 클리너가 구비된 휴대용 장신구의 핵심기술사상으로서, 종래 클리너가 외부에 노출됨으로써 야기되는 문제점을 해결한다.
- [0025] 상기 2개의 몸체(11)(12)의 내면 중 어느 하나의 몸체 내면에는 휴대용 메모리칩(30)을 키핑할 수 있는 포켓부(21)가 더 구성되어 이루어질 수 있다.
- [0026] 이와 같이 포켓부(21)가 상기 2개의 몸체(11)(12) 중 어느 하나의 몸체 내면에 더 구성되어 있음으로써 포켓부(21)에 휴대용 메모리칩(30)을 보관하여 휴대할 수 있으며, 휴대용 메모리칩(30) 이외에 거울(31)을 보관하여 휴대할 수 있다.

[0027] 따라서, 본 고안인 클리너가 구비된 휴대용 장신구는, 단순히 클리너 기능만을 부여한 것이 아니라, 클리너의 기능 이외에 물품을 보관하여 휴대할 수 있는 기능 까지 부여함으로써 하나의 장신구에 의한 다양한 기능 및 효과를 얻을 수 있다.

[0028] 본 고안은 도시하고 설명한 것 이외에도 다양하게 변형실시가 가능한 것으로, 본 고안의 목적범위를 일탈하지 않는 한 변형되는 실시예들은 모두 본 고안의 권리범위에 포함되어 해석되어야 한다.

도면의 간단한 설명

[0029] 도 1은 본 고안인 클리너가 구비된 휴대용 장신구를 나타낸 사시도이다.

[0030] 도 2는 본 고안인 클리너가 구비된 휴대용 장신구를 열었을 때의 사시도이다.

[0031] 도 3은 본 고안인 클리너가 구비된 휴대용 장신구의 다른 실시예를 나타낸 분해사시도이다.

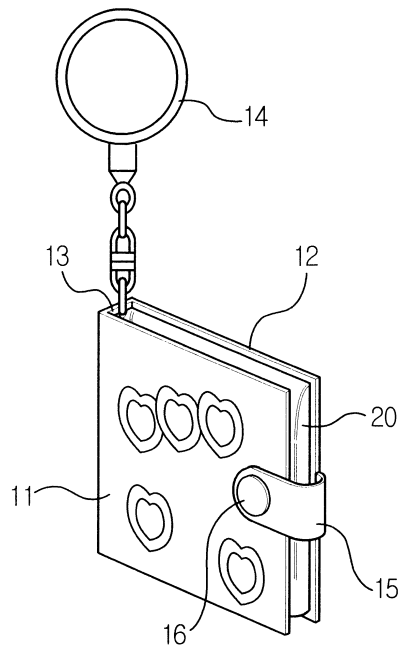
[0032] 도 4는 본 고안인 클리너가 구비된 휴대용 장신구의 또 다른 실시예를 나타낸 분해사시도이다.

[0033] <도면의 주요부분에 대한 부호의 설명>

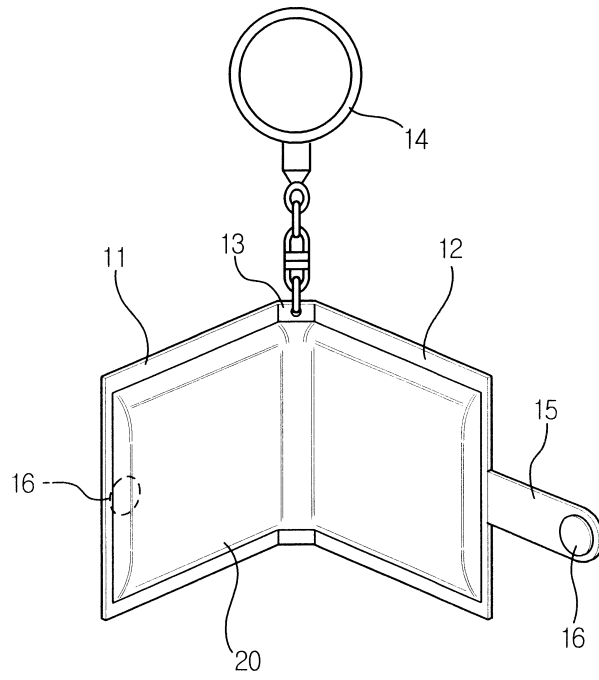
- [0034] 11, 12 : 몸체 13 : 연결부
- [0035] 14 : 고리 15 : 체결구
- [0036] 16 : 자석 20 : 클리너
- [0037] 21 : 포켓부 30 : 휴대용 메모리칩
- [0038] 31 : 거울

도면

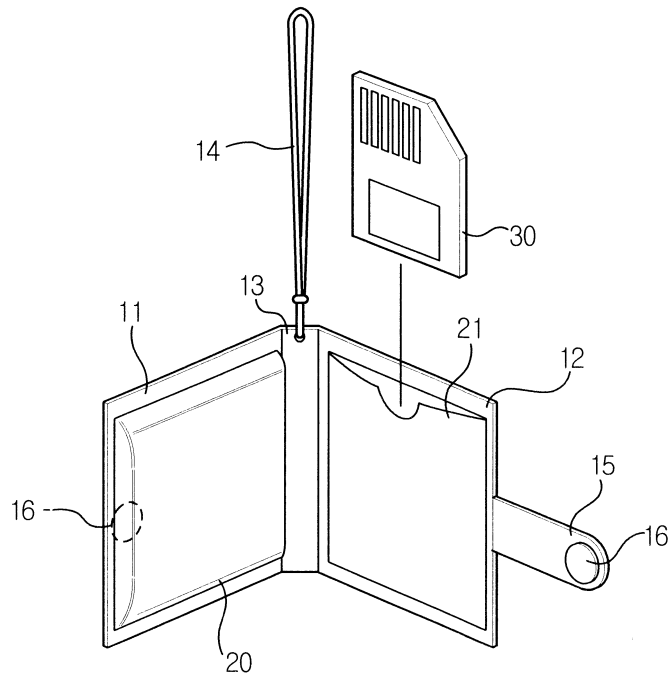
도면1



도면2



도면3



도면4

