



## (12)实用新型专利

(10)授权公告号 CN 208228580 U

(45)授权公告日 2018.12.14

(21)申请号 201820763812.5

(22)申请日 2018.05.22

(73)专利权人 蔡崇敬

地址 362300 福建省泉州市南安市水头镇  
南侨村顶溪南141号

(72)发明人 蔡崇敬

(74)专利代理机构 北京科亿知识产权代理事务  
所(普通合伙) 11350

代理人 汤东风

(51) Int. Cl.

A45D 42/10(2006.01)

A45D 42/18(2006.01)

A45D 42/24(2006.01)

H02J 7/00(2006.01)

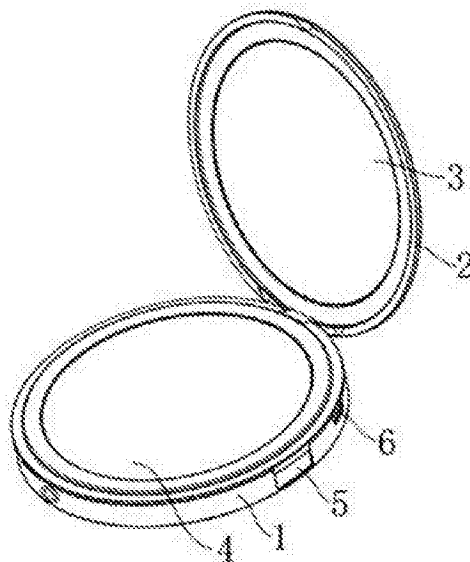
权利要求书1页 说明书2页 附图2页

(54)实用新型名称

一种多功能化妆镜

(57)摘要

本实用新型公开了一种多功能化妆镜,包括镜座,所述镜座的一侧连接镜盖,所述镜座的上端面设有凹面镜,所述镜盖的内侧面设有平面镜,所述镜盖的外侧面设有无线充电盘,所述镜座的上端面边缘一周设有灯珠,所述镜座的内部设有蓄电池,所述镜座的侧壁设有USB对内充电接口和USB对外充电接口,蓄电池电性连接USB对内充电接口、USB对外充电接口、灯珠和无线充电盘。该多功能化妆镜,结构合理,实用性强,具有翻盖折叠功能,翻盖未打开前,外形精巧美观,110度翻盖后,有平面镜与凹面镜,平面镜1:1真实成映相;凹面镜放大映相,以便于放大使用者面部的局部细节;周边均匀的分布LED灯珠,光线经过滤光板滤光后,光线柔和;还可以作为移动电源使用。



1. 一种多功能化妆镜,包括镜座(1),所述镜座(1)的一侧连接镜盖(2),其特征在于:所述镜座(1)的上端面设有凹面镜(4),所述镜盖(2)的内侧面设有平面镜(3),所述镜盖(2)的外侧面设有无线充电盘(9),所述镜座(1)的上端面边缘一周设有灯珠(7),所述镜座(1)的内部设有蓄电池,所述镜座(1)的侧壁设有USB对内充电接口(6)和USB对外充电接口(5),蓄电池电性连接USB对内充电接口(6)、USB对外充电接口(5)、灯珠(7)和无线充电盘(9)。

2. 根据权利要求1所述的一种多功能化妆镜,其特征在于:所述灯珠(7)的外侧设有滤光板(8)。

3. 根据权利要求1所述的一种多功能化妆镜,其特征在于:所述镜座(1)的侧壁还设有灯珠控制开关,灯珠控制开关电性连接灯珠(7)。

## 一种多功能化妆镜

### 技术领域

[0001] 本实用新型属于化妆镜技术领域,具体涉及一种多功能化妆镜。

### 背景技术

[0002] 目前,人们使用的梳妆镜都是传统结构的单面镜,单面镜的结构简单,功能也单一;也有企业设计出一种双面镜结构的梳妆镜结构,一面为平面镜,另一面为放大镜,为了便于在光线较暗淡是使用,还在镜面周边安装了LED灯。例如专利号为ZL200720140747.2公开了一种内设LED灯的双面镜化妆镜,其结构包括设置在镜架上的具有双面镜片结构的镜体,镜体的一面为平面镜,镜体另一面为弧面放大镜,在两镜片之间设有一个灯盘,该灯盘包括一个圆形电路板,在圆形电路板的周边均匀的连接LED灯珠,上述结构的梳妆镜确保了在黑暗环境中正常使用化妆镜,但是,LED灯珠设置在镜体周边,光线路径四射,光线照射的目的性不强,由于化妆或整理容貌时,用镜者离镜面距离较近,LED灯光照射到人眼,损伤了用镜者的视力,且在强光线的照射下化妆或整理容貌可能存在视觉上的错觉,导致化妆和整理容貌出错或达不到理想的效果。同时,这样的化妆镜功能单一,无法满足用户的需要。

### 发明内容

[0003] 本实用新型的目的在于提供一种多功能化妆镜,以解决上述背景技术中提出的问题。

[0004] 为实现上述目的,本实用新型提供如下技术方案:一种多功能化妆镜,包括镜座,所述镜座的一侧连接镜盖,所述镜座的上端面设有凹面镜,所述镜盖的内侧面设有平面镜,所述镜盖的外侧面设有无线充电盘,所述镜座的上端面边缘一周设有灯珠,所述镜座的内部设有蓄电池,所述镜座的侧壁设有USB对内充电接口和USB对外充电接口,蓄电池电性连接USB对内充电接口、USB对外充电接口、灯珠和无线充电盘。

[0005] 优选的,所述灯珠的外侧设有滤光板。

[0006] 优选的,所述镜座的侧壁还设有灯珠控制开关,灯珠控制开关电性连接灯珠。

[0007] 本实用新型的技术效果和优点:该多功能化妆镜,结构合理,实用性强,具有翻盖折叠功能,翻盖未打开前,外形精巧美观,110度翻盖后,有平面镜与凹面镜,平面镜1:1真实成映相;凹面镜放大映相,以便于放大使用者面部的局部细节;周边均匀的分布LED灯珠,使用时可以提供光亮,使得小镜可以让使用者更清晰明亮的看清面部细节,光线经过滤光板滤光后,光线柔和,不炫光,不伤眼;不仅可以通过USB充电电线对外充电,同时可以具有无线充电功能的手机进行无线充电;还可以作为移动电源使用。

### 附图说明

[0008] 图1为本实用新型的结构示意图;

[0009] 图2为本实用新型的俯视结构示意图;

[0010] 图3为本实用新型的镜盖结构示意图。

[0011] 图中:1镜座、2镜盖、3平面镜、4凹面镜、5 USB对外充电接口、6 USB对内充电接口、7灯珠、8滤光板、9无线充电盘。

### 具体实施方式

[0012] 下面将结合本实用新型实施例中的附图,对本实用新型实施例中的技术方案进行清楚、完整地描述,显然,所描述的实施例仅仅是本实用新型一部分实施例,而不是全部的实施例。基于本实用新型中的实施例,本领域普通技术人员在没有做出创造性劳动前提下所获得的所有其他实施例,都属于本实用新型保护的范围。

[0013] 本实用新型提供了如图1-3所示的一种多功能化妆镜,包括镜座1,所述镜座1的一侧连接镜盖2,所述镜座1的上端面设有凹面镜4,所述镜盖2的内侧面设有平面镜3,所述镜盖2的外侧面设有无线充电盘9,所述镜座1的上端面边缘一周设有灯珠7,所述镜座1的内部设有蓄电池,所述镜座1的侧壁设有USB对内充电接口6和USB对外充电接口5,蓄电池电性连接USB对内充电接口6、USB对外充电接口5、灯珠7和无线充电盘9。

[0014] 具体的,所述灯珠7的外侧设有滤光板8。

[0015] 具体的,所述镜座1的侧壁还设有灯珠控制开关,灯珠控制开关电性连接灯珠7。

[0016] 具有翻盖折叠功能,翻盖未打开前,外形精巧美观,110度翻盖后,有平面镜3与凹面镜4,平面镜3真实成映相;凹面镜3放大映相,以便于放大使用者面部的局部细节;周边均匀的分布LED灯珠7,使用时可以提供光亮,使得小镜可以让使用者更清晰明亮的看清面部细节,光线经过滤光板8滤光后,光线柔和,不炫光,不伤眼;不仅可以通过USB充电电线对外充电,同时可以具有无线充电功能的手机进行无线充电;还可以作为移动电源使用。

[0017] 最后应说明的是:以上所述仅为本实用新型的优选实施例而已,并不用于限制本实用新型,尽管参照前述实施例对本实用新型进行了详细的说明,对于本领域的技术人员来说,其依然可以对前述各实施例所记载的技术方案进行修改,或者对其中部分技术特征进行等同替换,凡在本实用新型的精神和原则之内,所作的任何修改、等同替换、改进等,均应包含在本实用新型的保护范围之内。

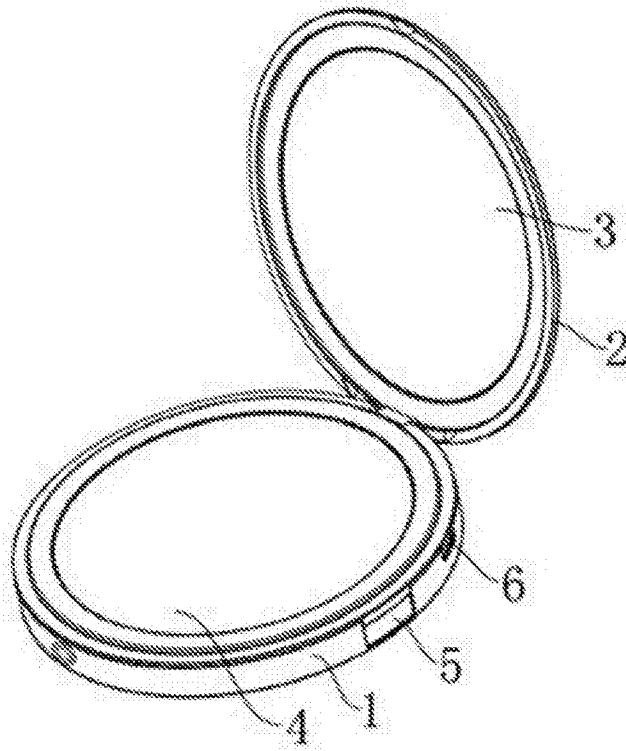


图1

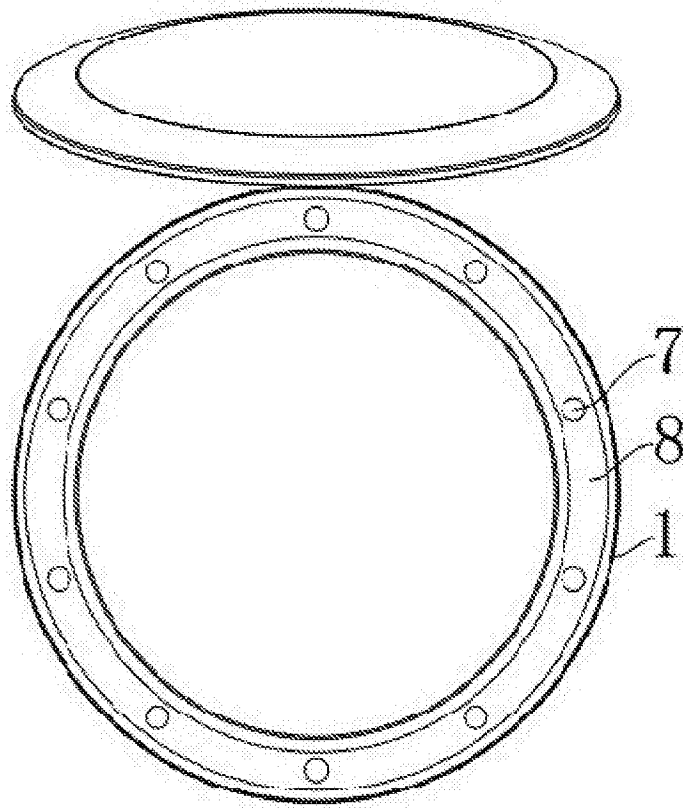


图2

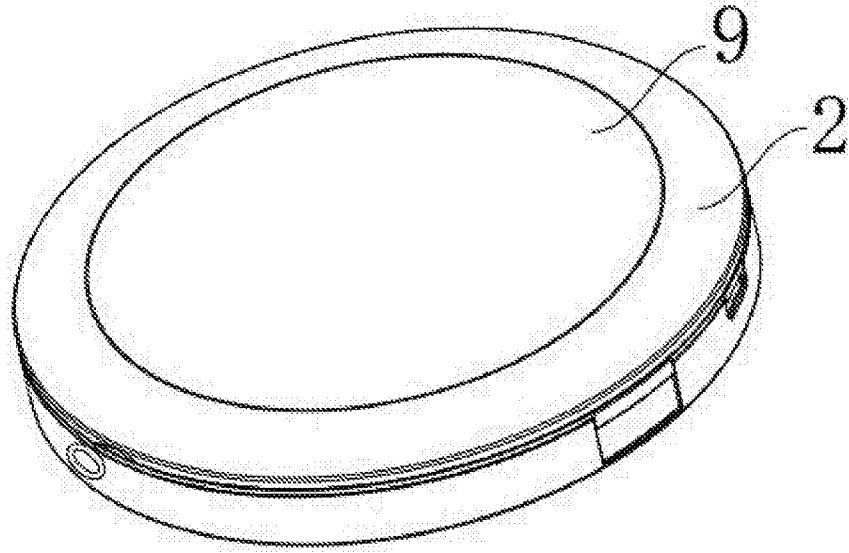


图3