



(12) 实用新型专利

(10) 授权公告号 CN 204378475 U

(45) 授权公告日 2015.06.10

(21) 申请号 201420776202.0

(22) 申请日 2014.12.11

(73) 专利权人 任悦宁

地址 300450 天津市滨海新区塘沽草场街
204号

(72) 发明人 任悦宁

(74) 专利代理机构 天津市宗欣专利商标代理有
限公司 12103

代理人 胡恩河

(51) Int. Cl.

A47B 83/02(2006.01)

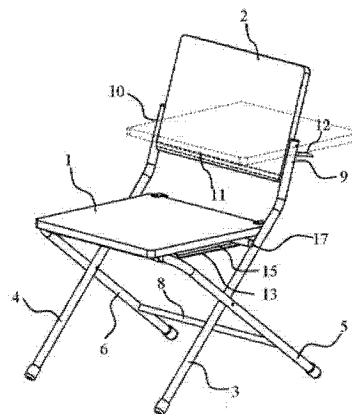
权利要求书1页 说明书2页 附图2页

(54) 实用新型名称

靠背式折叠书桌椅

(57) 摘要

本实用新型公开一种靠背式折叠书桌椅,属于可变换的椅子,包括支架、座板和背板,支架包括左右两个X形交叉折叠杆,左X形交叉折叠杆包括在中部位置互相交叉枢接的左前椅腿和左后椅腿,右X形交叉折叠杆包括在中部位置互相交叉枢接的右前椅腿和右后椅腿,左前椅腿和右前椅腿的上端通过横梁连接,横梁与座板下底面固定连接,左后椅腿和右后椅腿之间安装有加固杆,左前椅腿和右前椅腿的上端部均向上延伸分别形成左背杆和右背杆,背板通过铰链活动连接于左背杆和右背杆之间。本实用新型具有结构合理,携带、使用和存放方便、体积小、重量轻、成本低等优点,也适合在户外或野外随身携带使用和学习,也可用于其他场所代替普通桌子。



1. 一种靠背式折叠书桌椅,包括支架、座板(1)和背板(2),支架包括左右两个X形交叉折叠杆,左X形交叉折叠杆包括在中部位置互相交叉枢接的左前椅腿(3)和左后椅腿(5),右X形交叉折叠杆包括在中部位置互相交叉枢接的右前椅腿(4)和右后椅腿(6),左前椅腿(3)和右前椅腿(4)的上端通过横梁(7)连接,横梁(7)与座板(1)下底面固定连接,左后椅腿(5)和右后椅腿(6)之间安装有加固杆(8),左前椅腿(3)和右前椅腿(4)的上端部均向上延伸分别形成左背杆(9)和右背杆(10),背板(2)通过铰链活动连接于左背杆(9)和右背杆(10)之间,其特征在于:所述背板(2)下底面形成凹槽,左背杆(9)和右背杆(10)之间设置有固定杆(11),固定杆(11)与背板(2)下底面的凹槽卡合,左背杆(9)和右背杆(10)后侧均安装有限位板(12),座板(1)的下底面左右两侧均安装有沿前后方向延伸的左限位框(13)和右限位框(14),左限位框(13)与座板(1)的下底面形成左滑槽(15),右限位框(14)与座板(1)的下底面形成右滑槽(16);滑动杆(17)固定安装于座板(1)的下底面,且其横穿左滑槽(15)和右滑槽(16),滑动杆(17)的左右两端分别与左后椅腿(5)和右后椅腿(6)焊接。

2. 根据权利要求1所述的一种靠背式折叠书桌椅,其特征在于:所述限位板(12)与将背板(2)安装于左背杆(9)和右背杆(10)之间的铰链处于同一水平线,限位板(12)与地面平行。

3. 根据权利要求1所述的一种靠背式折叠书桌椅,其特征在于:所述滑动杆(17)的外径小于左滑槽(15)和右滑槽(16)深度。

靠背式折叠书桌椅

技术领域

[0001] 本实用新型属于可变换的椅子,具体涉及一种靠背式折叠书桌椅。

背景技术

[0002] 折叠椅自从发明以来,因其结构轻便、可以叠放,便于搬动和收纳,获得了人们的喜爱,从野炊烧烤、休闲垂钓到家居生活,折叠椅获得了广泛的应用。折叠椅的结构也在不断地在进行改进,从最初的简易马扎,到如今的带扶手,带靠背的座椅系列。在舒适度,安全性方面获得了极大的提升。现有技术中的折叠椅大部分都只有单一的椅子功能,但这种单一的功能已经不能满足人们的需要。对于一些大型会议,参与人员较多时需要椅子可以同时具备书桌的功能,而现有的此种设计大多采用将椅子扶手加宽,或者设计一个可拉出的桌板置于椅子扶手内部,这种方式的桌子位置较低,不利于使用者写字,当时间较长时,很容易造成颈椎的不适。

实用新型内容

[0003] 本实用新型是为了克服现有技术中存在的折叠书桌椅,桌子部分过低,不利于书写的问题而提出的,其目的是提供一种靠背式折叠书桌椅。

[0004] 本实用新型的技术方案是:

[0005] 一种靠背式折叠书桌椅,包括支架、座板和背板,支架包括左右两个X形交叉折叠杆,左X形交叉折叠杆包括在中部位置互相交叉枢接的左前椅腿和左后椅腿,右X形交叉折叠杆包括在中部位置互相交叉枢接的右前椅腿和右后椅腿,左前椅腿和右前椅腿的上端通过横梁连接,横梁与座板下底面固定连接,左后椅腿和右后椅腿之间安装有加固杆,左前椅腿和右前椅腿的上端部均向上延伸分别形成左背杆和右背杆,背板通过铰链活动连接于左背杆和右背杆之间,所述背板下底面形成凹槽,左背杆和右背杆之间设置有固定杆,固定杆与背板下底面的凹槽卡合,左背杆和右背杆后侧均安装有限位板,座板的下底面左右两侧均安装有沿前后方向延伸的左限位框和右限位框,左限位框与座板的下底面形成左滑槽,右限位框与座板的下底面形成右滑槽;滑动杆固定安装于座板的下底面,且其横穿左滑槽和右滑槽,滑动杆的左右两端分别与左后椅腿和右后椅腿焊接。

[0006] 所述限位板与将背板安装于左背杆和右背杆之间的铰链处于同一水平线,限位板与地面平行。

[0007] 所述滑动杆的外径小于左滑槽和右滑槽深度。

[0008] 本实用新型的有益效果是:

[0009] 本实用新型具有结构合理,携带、使用和存放方便、体积小、重量轻、成本低等优点,也适合在户外或野外随身携带使用和学习,也可用于其他场所代替普通桌子。

附图说明

[0010] 图1是本实用新型靠背式折叠书桌椅的使用状态结构示意图;

[0011] 图 2 是本实用新型靠背式折叠书桌椅的折叠状态结构示意图。

[0012] 其中：

- | | | |
|--------|---------|---------|
| [0013] | 1 座板 | 2 背板 |
| [0014] | 3 左前椅腿 | 4 右前椅腿 |
| [0015] | 5 左后椅腿 | 6 右后椅腿 |
| [0016] | 7 横梁 | 8 加固杆 |
| [0017] | 9 左背杆 | 10 右背杆 |
| [0018] | 11 固定杆 | 12 限位板 |
| [0019] | 13 左限位框 | 14 右限位框 |
| [0020] | 15 左滑槽 | 16 右滑槽 |
| [0021] | 17 滑动杆。 | |

具体实施方式

[0022] 下面结合说明书附图及实施例对本实用新型靠背式折叠书桌椅进行详细说明：

[0023] 如图 1、2 所示，一种靠背式折叠书桌椅，包括支架、座板 1 和背板 2，支架包括左右两个 X 形交叉折叠杆，左 X 形交叉折叠杆包括在中部位置互相交叉枢接的左前椅腿 3 和左后椅腿 5，右 X 形交叉折叠杆包括在中部位置互相交叉枢接的右前椅腿 4 和右后椅腿 6，左前椅腿 3 和右前椅腿 4 的上端通过横梁 7 连接，横梁 7 与座板 1 下底面固定连接，左后椅腿 5 和右后椅腿 6 之间安装有加固杆 8，左前椅腿 3 和右前椅腿 4 的上端部均向上延伸分别形成左背杆 9 和右背杆 10，背板 2 通过铰链活动连接于左背杆 9 和右背杆 10 之间，所述背板 2 下底面形成凹槽，左背杆 9 和右背杆 10 之间设置有固定杆 11，固定杆 11 与背板 2 下底面的凹槽卡合，左背杆 9 和右背杆 10 后侧均安装有限位板 12，座板 1 的下底面左右两侧均安装有沿前后方向延伸的左限位框 13 和右限位框 14，左限位框 13 与座板 1 的下底面形成左滑槽 15，右限位框 14 与座板 1 的下底面形成右滑槽 16；滑动杆 17 固定安装于座板 1 的下底面，且其横穿左滑槽 15 和右滑槽 16，滑动杆 17 的左右两端分别与左后椅腿 5 和右后椅腿 6 焊接。

[0024] 所述限位板 12 与将背板 2 安装于左背杆 9 和右背杆 10 之间的铰链处于同一水平线，限位板 12 与地面平行。

[0025] 所述滑动杆 17 的外径小于左滑槽 15 和右滑槽 16 深度。

[0026] 本实用新型使用状态如图 1 所示，当需要使用桌子功能时只需将背板 2 放平，如图 2 虚线所示，即可，由于限位板 12 的作用，背板 2 水平固定，使用者只需面朝背板坐下，即可使用。

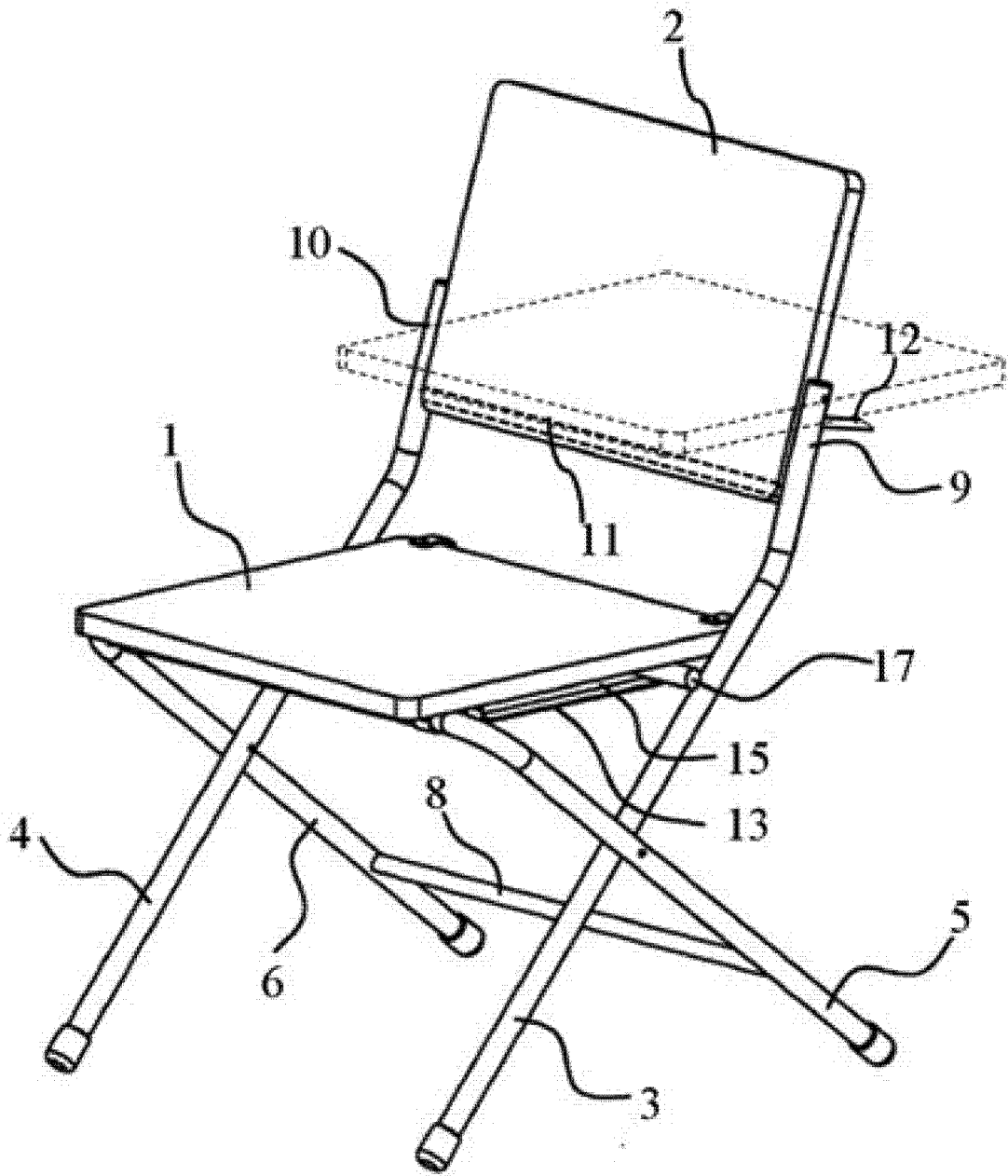


图 1

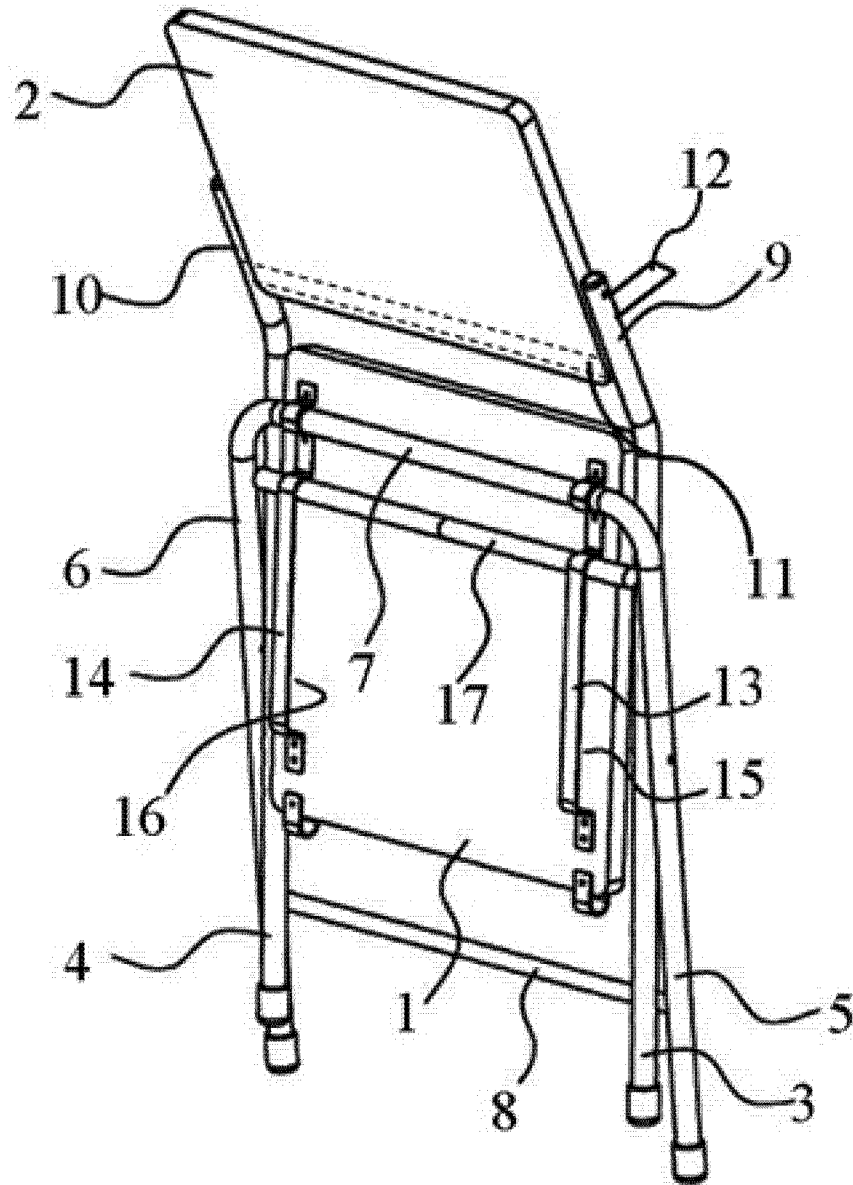


图 2