



(12)发明专利申请

(10)申请公布号 CN 110593489 A

(43)申请公布日 2019.12.20

(21)申请号 201910968105.9

(22)申请日 2019.10.12

(71)申请人 中国十七冶集团有限公司

地址 243061 安徽省马鞍山市雨山区雨山东路88号

(72)发明人 徐华清 王瀚 盛炎民

(74)专利代理机构 北京华智则铭知识产权代理有限公司 11573

代理人 陈刚

(51)Int.Cl.

E04C 5/12(2006.01)

E04C 5/08(2006.01)

E04G 21/12(2006.01)

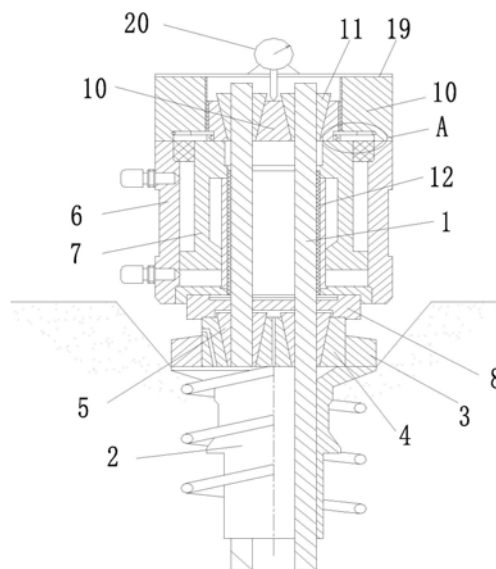
权利要求书1页 说明书4页 附图2页

(54)发明名称

一种低回缩预应力筋锚具系统及其使用方法

(57)摘要

本发明公开了一种低回缩预应力筋锚具系统及其使用方法,属于预应力筋锚具领域。包括钢绞线、张拉设备和锁紧设备,利用张拉设备中支撑螺母的调节时第一锚杯上升至一定高度至实现控制应力在设计范围内,并对千斤顶加载荷使活塞推动第二锚杯上升至设计要求后,钢绞线保持有效的张拉状态,通过调节锁紧盖至缸体的上端面,在正常卸载千斤顶进而保证钢绞线的张拉状态和控制钢绞线低回缩的功能。锁紧盖在内部的棘爪和第二锚杯外侧的棘轮实现单向传动反向锁止的效果,避免后期出现应力损失导致的松弛。



1. 一种低回缩预应力筋锚具系统,包括钢绞线(1)、张拉设备和锁紧设备,其特征在于,所述张拉设备包括螺母垫板(2)、支撑螺母(3)、第一锚杯(4)和千斤顶,所述螺母垫板(2)为中空设置且位于钢绞线(1)的外侧,所述支撑螺母(3)设置在螺母垫板(2)的上方,所述第一锚杯(4)螺纹连接在支撑螺母(3)的外侧,所述第一锚杯(4)上均匀开设有若干个用于贯穿钢绞线(1)的第一通孔,所述第一通孔内设有锥形的第一夹片(5),所述千斤顶包括缸体(6)和活塞(7),所述活塞(7)位于缸体(6)内部且贯穿在钢绞线(1)的外侧,所述缸体(6)与第一锚杯(4)之间设有挤压块(8),所述锁紧设备设置于千斤顶的上方,所述锁紧设备包括锁紧盖(9)、第二锚杯(10)和第二夹片(11),所述锁紧盖(9)螺纹连接在第二锚杯(10)的外侧,所述第二锚杯(10)上均匀开设有与第一通孔同轴的第二通孔,所述第二通孔内设有锥形的第二夹片(11)。

2. 根据权利要求1所述的一种低回缩预应力筋锚具系统,其特征在于,位于活塞(7)内侧的所述钢绞线(1)的外侧固定连接有夹紧套(12),所述夹紧套(12)与活塞(7)的内壁过盈配合。

3. 根据权利要求1所述的一种低回缩预应力筋锚具系统,其特征在于,所述锁紧盖(9)的底侧端开设有安装槽(13),所述安装槽(13)内设有棘爪(14),所述第二锚杯(10)的外侧设有与棘爪(14)匹配的棘轮(15),所述棘轮(15)的内壁上设有凸件(16),所述第二锚杯(10)的底侧端开设有用于安装凸件(16)的滑槽(17),所述滑槽(17)内设有弹簧(18),所述弹簧(18)的一端与凸件(16)连接,所述弹簧(18)的另一端与活塞(7)连接。

4. 根据权利要求1所述的一种低回缩预应力筋锚具系统,其特征在于,所述锁紧盖(9)的顶部设有盖板(19),所述盖板(19)的中心安装有千分表(20),所述千分表(20)的探针延伸至第二锚杯(10)上表面上。

5. 根据权利要求4所述的一种低回缩预应力筋锚具系统,其特征在于,所述盖板(19)至缸体(6)的距离比位于锁紧盖(9)内侧的钢绞线(1)端面至活塞(7)上表面的距离大10mm~15mm。

6. 根据权利要求1所述的一种低回缩预应力筋锚具系统,其特征在于,所述挤压块(8)的顶部部分嵌套在缸体(6)内,所述挤压块(8)的底部为凹形设置且部分嵌套在第一锚杯(4)的外侧。

7. 根据权利要求1所述的一种低回缩预应力筋锚具系统,其特征在于,所述第一锚杯(4)内设有注浆孔和排气孔。

8. 根据权利要求1至7任一项所述的一种低回缩预应力筋锚具系统的使用方法,其特征在于,包括以下步骤,

S1、按正常工作顺序安装钢绞线(1)、张拉设备和锁紧设备,并构成锚具系统后进行钢绞线(1)的张拉和锁紧工作;

S2、旋紧支撑螺母(3)至钢绞线(1)处于控制应力范围内状态,后停滞3~5min后;

S3、对千斤顶持荷,活塞(7)推动第二锚杯(10)上移距离为A;

S4、旋紧锁紧盖(9)至与缸体(6)的上端面贴合后,正常卸载千斤顶后,读取此时的千分表(20)读数计作B,A-B即为预应力的回缩量;

S5、符合要求后,拆除千分表(20)后注浆封锚。

一种低回缩预应力筋锚具系统及其使用方法

技术领域

[0001] 本发明属于预应力筋锚具的技术领域,具体的涉及用于钢绞线施加预拉应力时使用的锚具。

背景技术

[0002] 在工程结构构件承受外荷载之前,对受拉模块中的钢绞线,施加预拉应力,提高构件的抗弯能力和刚度,推迟裂缝出现的时间,增加构件的耐久性。对于机械结构来看,其含义为预先使其产生应力,其好处是可以提高构造本身刚性,减少振动和弹性变形这样做可以明显改善受拉模块的弹性强度,使原本的抗性更强。

[0003] 桥跨结构采用预应力混凝土建造的桥梁。这种桥梁,利用钢筋或钢丝(索)预张力的反力,可使混凝土在受载前预先受压。在运营阶段不出现拉应力(称全预应力混凝土),或有拉应力而未出现裂缝或控制裂缝在容许宽度内(称部分预应力混凝土)。预应力混凝土桥出现在20世纪30年代,50年代以来不断取得巨大发展,主跨90米,在中、小跨度范围内现已占绝对优势,在大跨度范围内它正在同钢桥展开激烈竞争。在施工过程中,由于各种原因会产生一定的预应力损失,预应力损失是指在预应力混凝土结构及预应力钢结构中,实际存在于预应力钢筋或钢材内的有效预应力与张拉控制应力的差值。现有的预应力钢筋或钢材在张拉时的控制应力,由于传统的利用一个锚杯和支撑螺母组合采用两次张拉方式,稳定性不足,外加使用外界多种因素的影响,会不断减小,即在张拉时期及以后的各个阶段中,预应力值会逐步损失,加快裂缝的出现。同时传统方式使用的千斤顶和支撑螺母共同张拉,由于千斤顶挤压锚杯和支撑螺母,此时调节支撑螺母时阻力会增大不便于调节且即使能调节,千斤顶与支撑螺母的间距将改变,此时的预应力将发生改变,不能达到预设的效果。

发明内容

[0004] 本发明所要解决现有技术中的不足,故此提出一种低回缩预应力筋锚具系统及其使用方法。

[0005] 为了实现上述目的,本发明采用以下方案:

[0006] 一种低回缩预应力筋锚具系统,包括钢绞线、张拉设备和锁紧设备,所述张拉设备包括螺母垫板、支撑螺母、第一锚杯和千斤顶,所述螺母垫板为中空设置且位于钢绞线的外侧,所述支撑螺母设置在螺母垫板的上方,所述第一锚杯螺纹连接在支撑螺母的外侧,所述第一锚杯上均匀开设有若干个用于贯穿钢绞线的第一通孔,所述第一通孔内设有锥形的第一夹片,所述千斤顶包括缸体和活塞,所述活塞位于缸体内部且贯穿在钢绞线的外侧,所述缸体与第一锚杯之间设有挤压块,所述锁紧设备设置于千斤顶的上方,所述锁紧设备包括锁紧盖、第二锚杯和第二夹片,所述锁紧盖螺纹连接在第二锚杯的外侧,所述第二锚杯上均匀开设有与第一通孔同轴的第二通孔,所述第二通孔内设有锥形的第二夹片。

[0007] 进一步的,位于活塞内侧的所述钢绞线的外侧固定连接有夹紧套,所述夹紧套与活塞的内壁过盈配合。

[0008] 进一步的,所述锁紧盖的底侧端开设有安装槽,所述安装槽内设有棘爪,所述第二锚杯的外侧设有与棘爪匹配的棘轮,所述棘轮的内壁上设有凸件,所述第二锚杯的底侧端开设有用于安装凸件的滑槽,所述滑槽内设有弹簧,所述弹簧的一端与凸件连接,所述弹簧的另一端与活塞连接。

[0009] 进一步的,所述锁紧盖的顶部设有盖板,所述盖板的中心安装有千分表,所述千分表的探针延伸至第二锚杯上表面上。

[0010] 进一步的,所述盖板至缸体的距离比位于锁紧盖内侧的钢绞线端面至活塞上表面的距离大10mm~15mm。

[0011] 进一步的,所述挤压块的顶部部分嵌套在缸体内,所述挤压块的底部为凹形设置且部分嵌套在第一锚杯的外侧。

[0012] 进一步的,所述第一锚杯内设有注浆孔和排气孔。

[0013] 本发明还公开了一种低回缩预应力筋锚具系统的使用方法,包括以下步骤,

[0014] S1、按正常工作顺序安装钢绞线、张拉设备和锁紧设备,并构成锚具系统后进行钢绞线的张拉和锁紧工作;

[0015] S2、旋紧支撑螺母至钢绞线处于控制应力范围内状态,后停滞3~5min后;

[0016] S3、对千斤顶持荷,活塞推动第二锚杯上移距离为A;

[0017] S4、旋紧锁紧盖至与缸体的上端面贴合后,正常卸载千斤顶后,读取此时的千分表读数计作B,A-B即为预应力的回缩量;

[0018] S5、符合要求后,拆除千分表后注浆封锚。

[0019] 与现有技术相比,本发明可以获得以下技术效果:

[0020] 1、本发明中设有张拉设备和锁紧设备,在张拉设备中支撑螺母对钢绞线进行拉紧至控制应力范围内,防止在使用千斤顶时出现虚位影响张拉效果,后在千斤顶的活塞推动第二锚杯以及第二夹片带动钢绞线上移至设计要求处,此时通过调节锁紧设备中的锁紧盖至缸体的上端面后卸载千斤顶,使之顶部锁止,使其操作更为方便,精度更为准确,而且只需要依次张拉既可以完成整个张拉任务,高效快捷。

[0021] 2、本发明中设有夹紧套,利用夹紧套可以增大钢绞线与活塞之间的阻力,防止出现松脱影响张拉效果。

[0022] 3、本发明中锁紧盖内设有棘爪和第二锚杯外侧的棘轮,利用棘轮和棘爪配合使之锁紧盖单向传动反向锁止,避免出现松脱影响拉伸后锁紧的效果,保证了低回缩限制的功能。同时在弹簧作用下以及锁紧盖的挤压下将实现棘轮棘爪的始终配合效果。

[0023] 4、本发明中锁紧盖上设有盖板且盖板上设有千分表,利用千分表精准测量出千斤顶在卸荷后钢绞线的拉伸长度,进而判断张拉效果。

附图说明

[0024] 图1为本发明的整体结构示意图;

[0025] 图2为图1中A处的局部放大图;

[0026] 图3为本发明中锁紧盖内棘爪和第二锚杯外侧的棘轮的连接关系图。

[0027] 图中:1、钢绞线;2、螺母垫板;3、支撑螺母;4、第一锚杯;5、第一夹片;6、缸体;7、活塞;8、挤压块;9、锁紧盖;10、第二锚杯;11、第二夹片;12、夹紧套;13、安装槽;14、棘爪;15、

棘轮;16、凸件;17、滑槽;18、弹簧;19、盖板;20、千分表。

具体实施方式

[0028] 为了使本发明的目的、技术方案及优点更加清楚明白,以下结合实施例,对本发明进行进一步详细说明。应当理解,此处所描述的具体实施例仅仅用以解释本发明,并不用于限定本发明。

[0029] 实施例1:

[0030] 如图1至图3所示,一种低回缩预应力筋锚具系统,包括钢绞线1、张拉设备和锁紧设备,张拉设备包括螺母垫板2、支撑螺母3、第一锚杯4和千斤顶,螺母垫板2为中空设置且位于钢绞线1的外侧,支撑螺母3设置在螺母垫板2的上方,第一锚杯4螺纹连接在支撑螺母3的外侧,第一锚杯4上均匀开设有若干个用于贯穿钢绞线1的第一通孔,第一通孔内设有锥形的第一夹片5,通过调节支撑螺母3将第一锚杯4和第一夹片5带动钢绞线1上移处于控制应力范围内的状态,防止出现虚位。千斤顶包括缸体6和活塞7,活塞7位于缸体6内部且套设在钢绞线1的外侧,缸体6与第一锚杯4之间设有挤压块8,利用千斤顶将拉紧设备上移至设计要求处。锁紧设备设置于千斤顶的上方,锁紧设备包括锁紧盖9、第二锚杯10和第二夹片11,锁紧盖9螺纹连接在第二锚杯10的外侧,第二锚杯10上均匀开设有与第一通孔同轴的第二通孔,第二通孔内设有锥形的第二夹片11。当千斤顶的活塞顶升第二锚杯10至设计高度时,过程中第二锚杯10和第二夹片11带动钢绞线1上移,后调节锁紧盖9至与缸体6上端面贴合,使之顶部锁止,使其操作更为方便,精度更为准确,而且只需要依次张拉既可以完成整个张拉任务,高效快捷,后卸载千斤顶。

[0031] 在本技术方案中优选地,位于活塞7内侧的钢绞线1的外侧固定连接有夹紧套12,夹紧套12与活塞7的内壁过盈配合,增大钢绞线1在上移拉紧时的作用力,防止出现拉力过大导致地滑脱,影响张拉质量。

[0032] 在本技术方案中优选地,锁紧盖9的底侧端开设有安装槽13,安装槽13内设有棘爪14,第二锚杯10的外侧设有与棘爪14匹配的棘轮15,棘轮15的内壁上设有凸件16,第二锚杯10的底侧端开设有用于安装凸件16的滑槽17,滑槽17内设有弹簧18,弹簧18的一端与凸件16连接,弹簧18的另一端与活塞7连接。通过棘爪15和棘轮15单向转动反向锁止的功能防止锁紧盖9于第二锚杯10之间出现松脱。

[0033] 在本技术方案中优选地,锁紧盖9的顶部设有盖板19,盖板19的中心安装有千分表20,千分表20的探针延伸至第二锚杯10上表面上。利用盖板19上的千分表20测出千斤顶在卸荷后的钢绞线1的拉伸长度进而判断张拉质量。

[0034] 在本技术方案中优选地,盖板19至缸体6的距离比位于锁紧盖9内侧的钢绞线1端面至活塞7上表面的距离大10mm~15mm,优选使用10mm,防止钢绞线1端面触碰盖板19使之精准测量。

[0035] 在本技术方案中优选地,挤压块8的顶部部分嵌套在缸体6内,挤压块8的底部为凹形设置且部分嵌套在第一锚杯4的外侧,便于各部件安装,防止在过程中出现偏差使之影响测量和张拉质量。

[0036] 在本技术方案中优选地,第一锚杯4内设有注浆孔和排气孔,且注浆孔位于螺母垫板2中空部的内侧,便于进行管道内的注浆以及排气作用,防止出现空洞影响施工质量。

[0037] 实施例2:

[0038] 本发明还公开了一种低回缩预应力筋锚具系统的使用方法,包括以下步骤,

[0039] S1、按正常工作顺序安装钢绞线1、张拉设备和锁紧设备,并构成锚具系统后进行钢绞线1的张拉和锁紧工作;

[0040] S2、旋紧支撑螺母3至钢绞线1处于控制应力范围内状态,后停滞3min后;

[0041] S3、对千斤顶持荷,活塞7推动第二锚杯10上移距离为A;

[0042] S4、旋紧锁紧盖9至与缸体6的上端面贴合后,并在棘轮15和棘爪14的作用下实现反向锁止,加强锁止效果,正常卸载千斤顶后,读取此时的千分表20读数计作B,A-B即为预应力的回缩量;

[0043] S5、符合要求后,拆除千分表20后注浆封锚。

[0044] 对于本领域技术人员而言,显然本发明不限于上述示范性实施例的细节,而且在不背离本发明的精神或基本特征的情况下,能够以其他的具体形式实现本发明。因此,无论从哪一点来看,均应将实施例看作是示范性的,而且是非限制性的,本发明的范围由所附权利要求而不是上述说明限定,因此旨在将落在权利要求的等同要件的含义和范围内的所有变化囊括在本发明内。

[0045] 此外,应当理解,虽然本说明书按照实施方式加以描述,但并非每个实施方式仅包含一个独立的技术方案,说明书的这种叙述方式仅仅是为清楚起见,本领域技术人员应当将说明书作为一个整体,各实施例中的技术方案也可以经适当组合,形成本领域技术人员可以理解的其他实施方式。

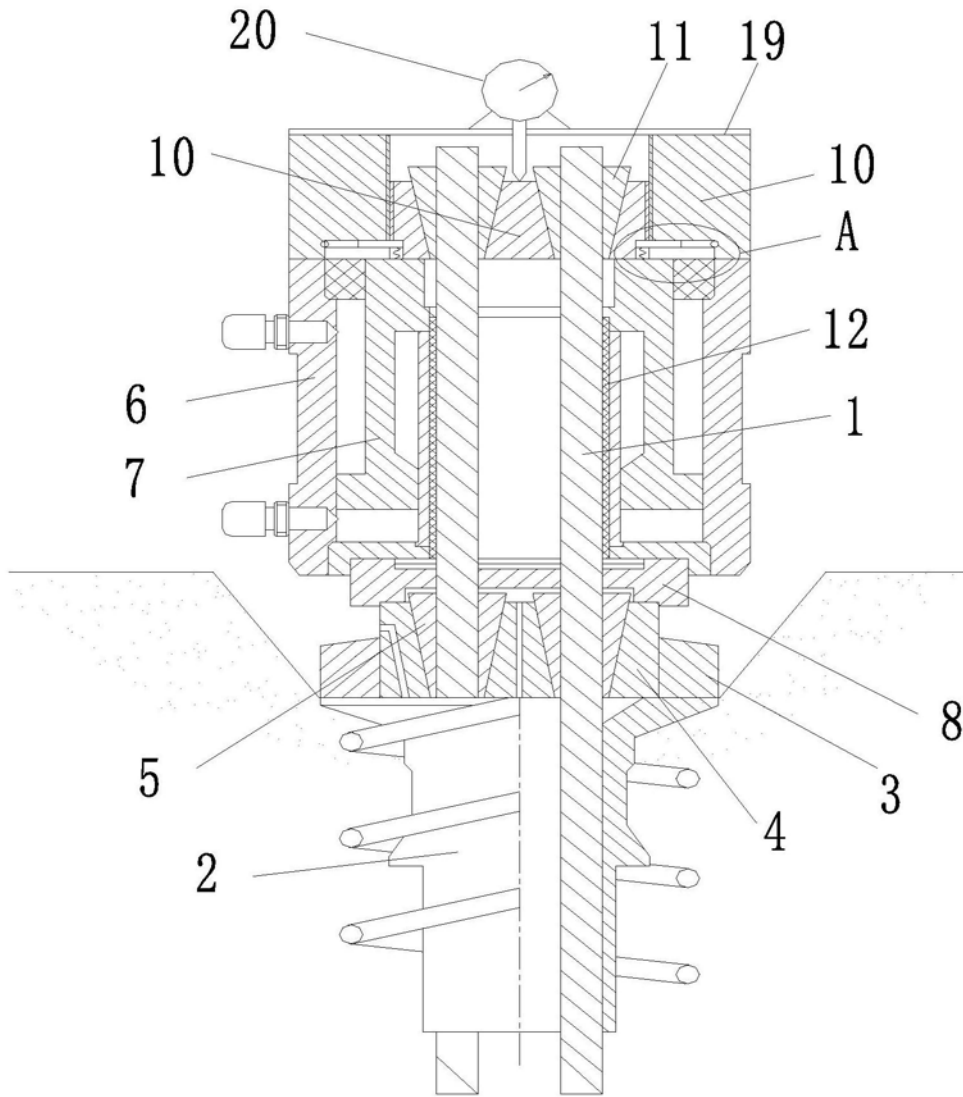


图1

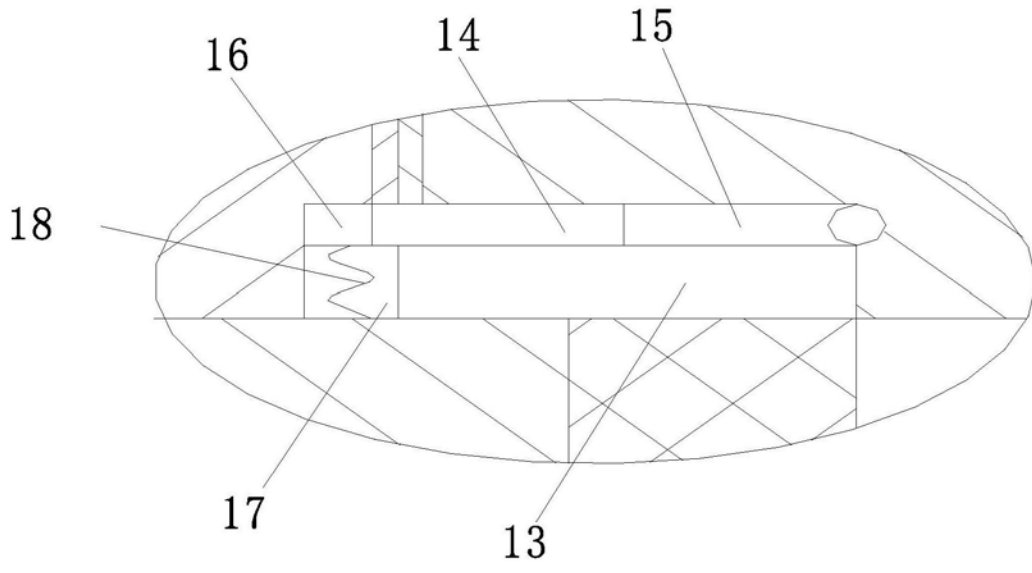


图2

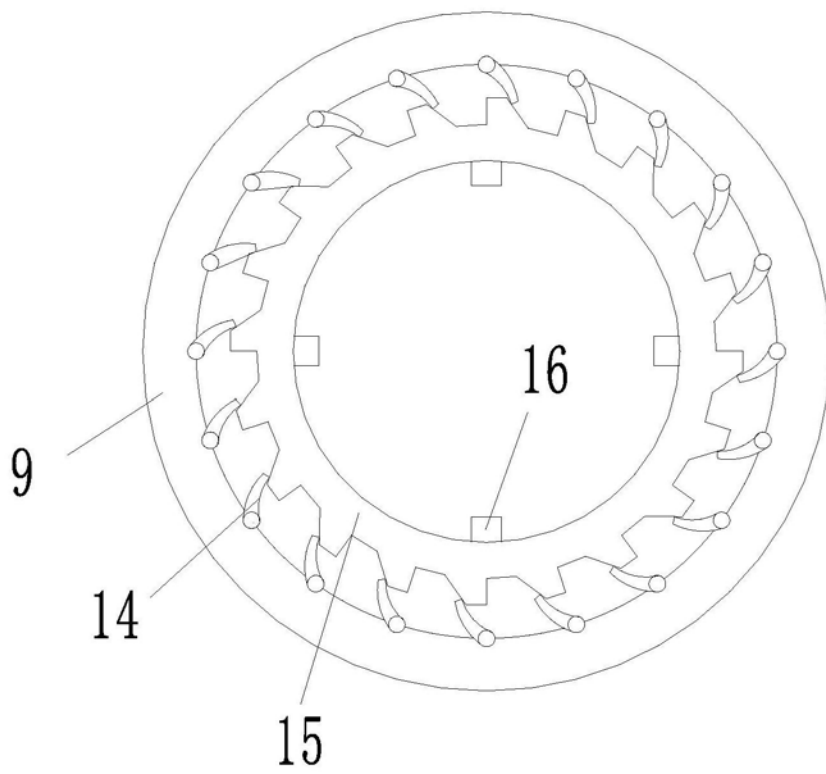


图3