



(12)实用新型专利

(10)授权公告号 CN 209018186 U

(45)授权公告日 2019.06.25

(21)申请号 201820977897.7

(22)申请日 2018.06.23

(73)专利权人 东莞市源林家具有限公司
地址 523000 广东省东莞市大岭山镇梅林村
邝屋工业区

(72)发明人 张旭 叶江河

(74)专利代理机构 东莞市奥丰知识产权代理事务
所(普通合伙) 44424

代理人 吴若草

(51)Int.Cl.

A47C 17/86(2006.01)

A47C 21/04(2006.01)

A47C 31/00(2006.01)

H02J 7/00(2006.01)

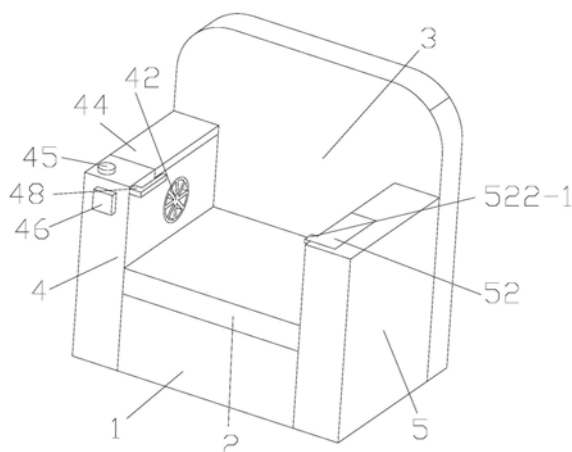
权利要求书1页 说明书2页 附图4页

(54)实用新型名称

一种舒适型单人沙发

(57)摘要

本实用新型提供一种舒适型单人沙发,包括底座、座垫、后靠背、左扶手和右扶手;所述左扶手内部具有第一空腔;所述第一空腔内设有出风口朝右设置的电风扇;所述左扶手对应电风扇的右侧设有防护罩,左侧设有进风口;所述左扶手上方的后部设有与之铰接的挡板;所述左扶手上方的前部设有与电风扇信号连接的控制开关;所述左扶手前端设有插座;所述左扶手左侧设有总电源接口;所述总电源接口通过电线分别与电风扇、插座电连接;所述右扶手内的前部具有第二空腔;所述第二空腔内设有活动板;所述活动板可从第二空腔中拉出并往左侧翻转水平固定在底座上方;体现出本实用新型具有吹风以及承板功能,使得在使用中更加舒适方便。



1. 一种舒适型单人沙发,包括底座、座垫、后靠背、左扶手和右扶手;所述座垫放置在底座上;所述后靠背固定在底座后侧;所述左扶手和右扶手分别设置在底座左右两侧,其特征在于:所述左扶手内部具有第一空腔;所述第一空腔内设有出风口朝右设置的电风扇;所述左扶手对应电风扇的右侧设有防护罩,左侧设有进风口;所述左扶手上方的后部设有与之铰接的挡板;所述左扶手上方的前部设有与电风扇电信号连接的控制开关;所述左扶手前端设有插座;所述左扶手左侧设有总电源接口;所述总电源接口通过电线分别与电风扇、插座电连接;所述右扶手内的前部具有第二空腔;所述第二空腔内设有活动板;所述活动板可从第二空腔中拉出并往左侧翻转水平固定在底座上方;所述活动板包括横板和竖板;所述竖板垂直安装在横板的右端形成“7”字形;所述竖板的底端设有“钩”状的转动部;所述第二空腔的上端固定有与转动部配合的横杆;所述左扶手的右侧固定有与活动板配合的挡块。

2. 根据权利要求1所述的一种舒适型单人沙发,其特征在于:所述横板的左侧设有延伸至右扶手外侧的凸块。

一种舒适型单人沙发

技术领域

[0001] 本实用新型涉及家具领域,特别涉及一种舒适型单人沙发。

背景技术

[0002] 随着科技的发展及制造工艺的提高,人们不断地追求优质的生活体验,尤其在家具领域,人们对沙发舒适度的要求已经不仅仅局限于其用于坐靠的功能;炎热的夏天人们窝坐在松软的沙发上很容易出汗,坐在木板凳上就比较凉快,但是坐在沙发上却比坐在木板凳上舒适,而两者只能取其一,因此带来不便;另外人坐在沙发上后,如果需要使用电脑、用餐或看书时,均需要配合桌子共同使用来实现,需要将该沙发搬到桌子旁边,极其不方便。

实用新型内容

[0003] 本实用新型的目的是提供一种具有吹风以及承板功能的单人沙发以解决背景技术中所以及的问题。

[0004] 为了实现上述目的,本实用新型提供如下技术方案:

[0005] 一种舒适型单人沙发,包括底座、座垫、后靠背、左扶手和右扶手;所述座垫放置在底座上;所述后靠背固定在底座后侧;所述左扶手和右扶手分别设置在底座左右两侧,所述左扶手内部具有第一空腔;所述第一空腔内设有出风口朝右设置的电风扇;所述左扶手对应电风扇的右侧设有防护罩,左侧设有进风口;所述左扶手上方的后部设有与之铰接的挡板;所述左扶手上方的前部设有与电风扇电信号连接的控制开关;所述左扶手前端设有插座;所述左扶手左侧设有总电源接口;所述总电源接口通过电线分别与电风扇、插座电连接;所述右扶手内的前部具有第二空腔;所述第二空腔内设有活动板;所述活动板可从第二空腔中拉出并往左侧翻转水平固定在底座上方。

[0006] 对本实用新型的进一步描述,所述活动板包括横板和竖板;所述竖板垂直安装在横板的右端形成“7”字形;所述竖板的底端设有“钩”状的转动部;所述第二空腔的上端固定有与转动部配合的横杆;所述左扶手的右侧固定有与活动板配合的挡块。

[0007] 对本实用新型的进一步描述,所述横板的左侧设有延伸至右扶手外侧的凸块。

[0008] 本实用新型的有益效果为:

[0009] 本实用新型通过在左扶手的第一空腔内设置风扇,人坐在沙发上后,可以通过调节左扶手上的控制开关来调节风扇的启停与风速,以实现吹风功能,在炎热的环境下通过该功能解热,左扶手上的防护罩可以启到安全防护作用,防止出现意外而对人体造成伤害;而活动板则可从右扶手的第二腔体中拉出,并翻转后水平固定在底座上方,然后可以在该活动板上放置需用使用的东西,若需要使用笔记本电脑,可以将笔记本电脑放置在活动板上,然后将笔记本电脑上的电源插头插入左扶手的插座上以实现持续供电,使用方便,需要看书、吃饭等项目时,时也可通过将物件放置在活动板上来实现,从而不用移动沙发到桌子旁边使用,整体功能使得使用时更加方便、舒适。

附图说明

- [0010] 图1是本实用新型整体结构的右侧视图；
[0011] 图2是本实用新型整体结构的左侧视图；
[0012] 图3是本实用新型左扶手的整体结构图；
[0013] 图4是本实用新型右扶手的爆炸结构图；
[0014] 图5是本实用新型活动板使用状态中的整体结构图。

具体实施方式

[0015] 以下结合附图对本实用新型进行进一步说明：

[0016] 如图1~5所示，一种舒适型单人沙发，包括底座1、座垫2、后靠背3、左扶手4和右扶手5；所述座垫2放置在底座1上；所述后靠背3固定在底座1后侧；所述左扶手4和右扶手5分别设置在底座1左右两侧，所述左扶手4内部具有第一空腔41；所述第一空腔41内设有出风口朝右设置的电风扇49；所述左扶手4对应电风扇49的右侧设有防护罩42，左侧设有进风口43；所述左扶手4上方的后部设有与之铰接的挡板44；所述左扶手4上方的前部设有与电风扇49电信号连接的控制开关45；所述左扶手4前端设有插座46；所述左扶手4左侧设有总电源接口47；所述总电源接口47通过电线分别与电风扇49、插座46电连接；所述右扶手5内的前部具有第二空腔51；所述第二空腔51内设有活动板52；所述活动板52可从第二空腔51中拉出并往左侧翻转水平固定在底座1上方。

[0017] 所述活动板52包括横板522和竖板521；所述竖板521垂直安装在横板522的右端形成“7”字形；所述竖板521的底端设有“钩”状的转动部521-1；所述第二空腔51的上端固定有与转动部521-1配合的横杆53；所述左扶手4的右侧固定有与活动板52配合的挡块48；挡块48为“L”形，安装在左扶手4右侧后与之形成朝向后侧的开口，由于活动板52的宽度较宽，该挡块48的结构设置可以对不同宽度的活动板52都可以配合使用，板竖直放置在第二空腔51内部，横板522则与右扶手5的上端面接触，当活动板52需要取出使用时，将活动板52往上提，提起到转动部521-1与横杆53接触后，再往左翻转90°，使得活动板52的竖板521水平固定在底座1上方，在转动后，横板522穿过挡块48，挡块48对活动板52的左端起支撑作用，使得结构稳定。

[0018] 所述横板522的左侧设有延伸至右扶手5外侧的凸块522-1；设置该凸块522-1方便活动板52从第二空腔51中取出。

[0019] 本实施例的工作原理：

[0020] 人坐在沙发上后，可以通过调节左扶手4上的控制开关45来调节电风扇49的启停与风速，电风扇49从进风口43将风吸入并从防护罩42方向吹出，以实现吹风功能，在炎热的环境下通过该功能解热；而活动板52则可从右扶手5的第二腔体中拉出，并翻转后水平固定在底座1上方，然后可以在该活动板52上放置需用使用的东西，若需要使用笔记本电脑，可以将笔记本电脑放置在活动板52上，然后将笔记本电脑上的电源插头插入左扶手4的插座46上以实现持续供电，使用方便，需要看书、吃饭等项目时，时也可通过将物件放置在活动板52上来实现，从而不用移动沙发到桌子旁边使用。

[0021] 以上所述并非对本新型的技术范围作任何限制，凡依据本实用新型技术实质对以上的实施例所作的任何修改、等同变化与修饰，均仍属于本新型的技术方案的范围内。

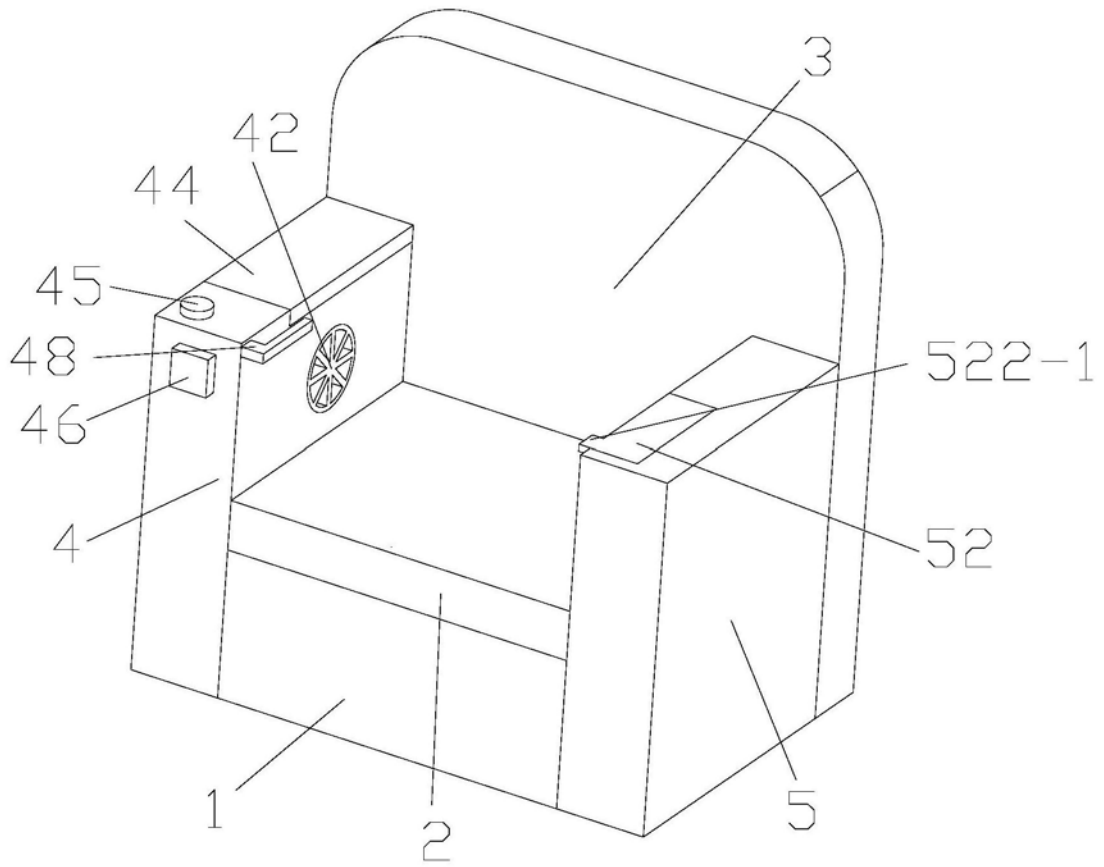


图1

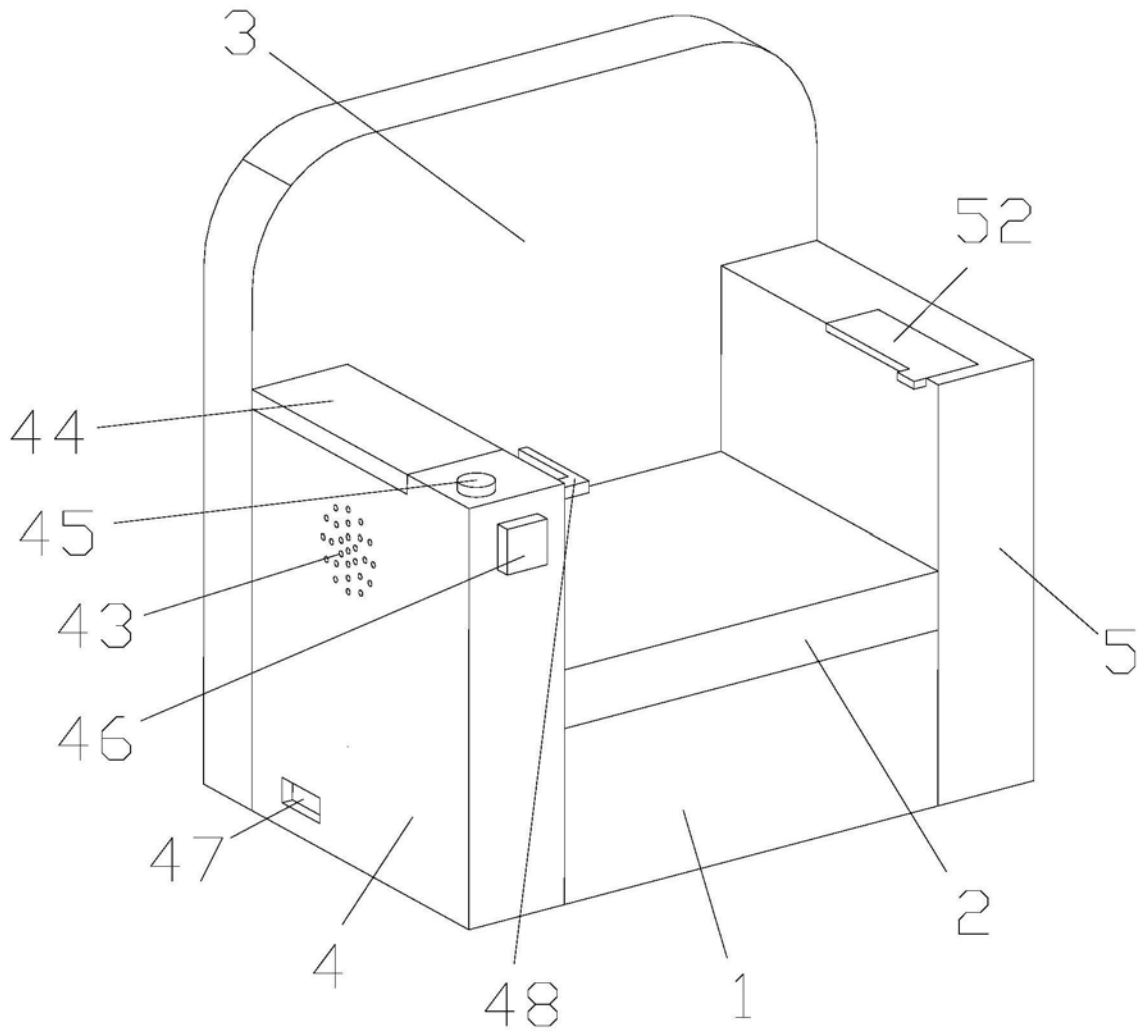


图2

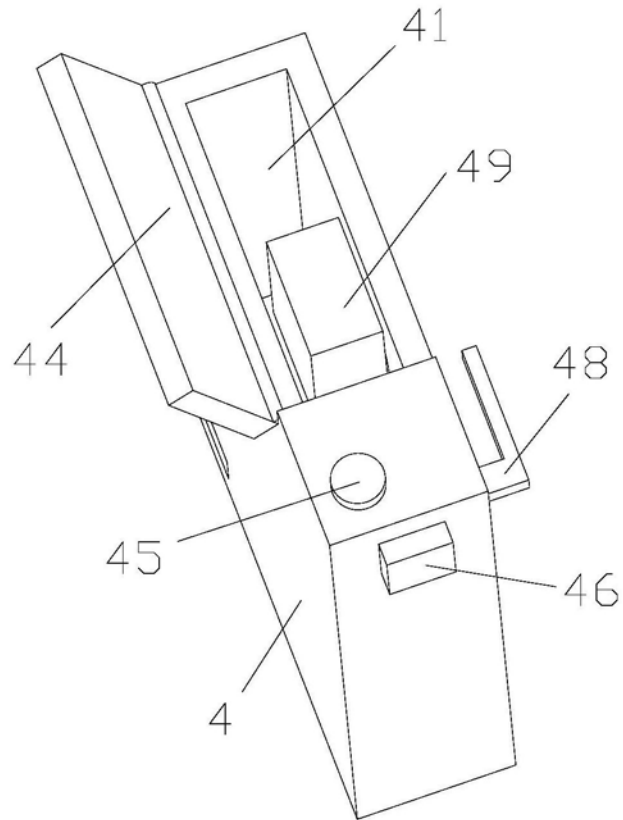


图3

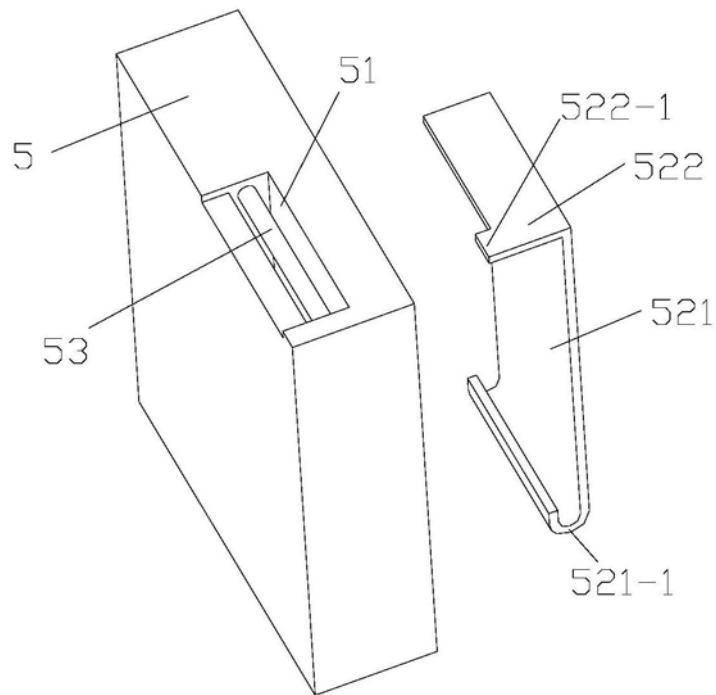


图4

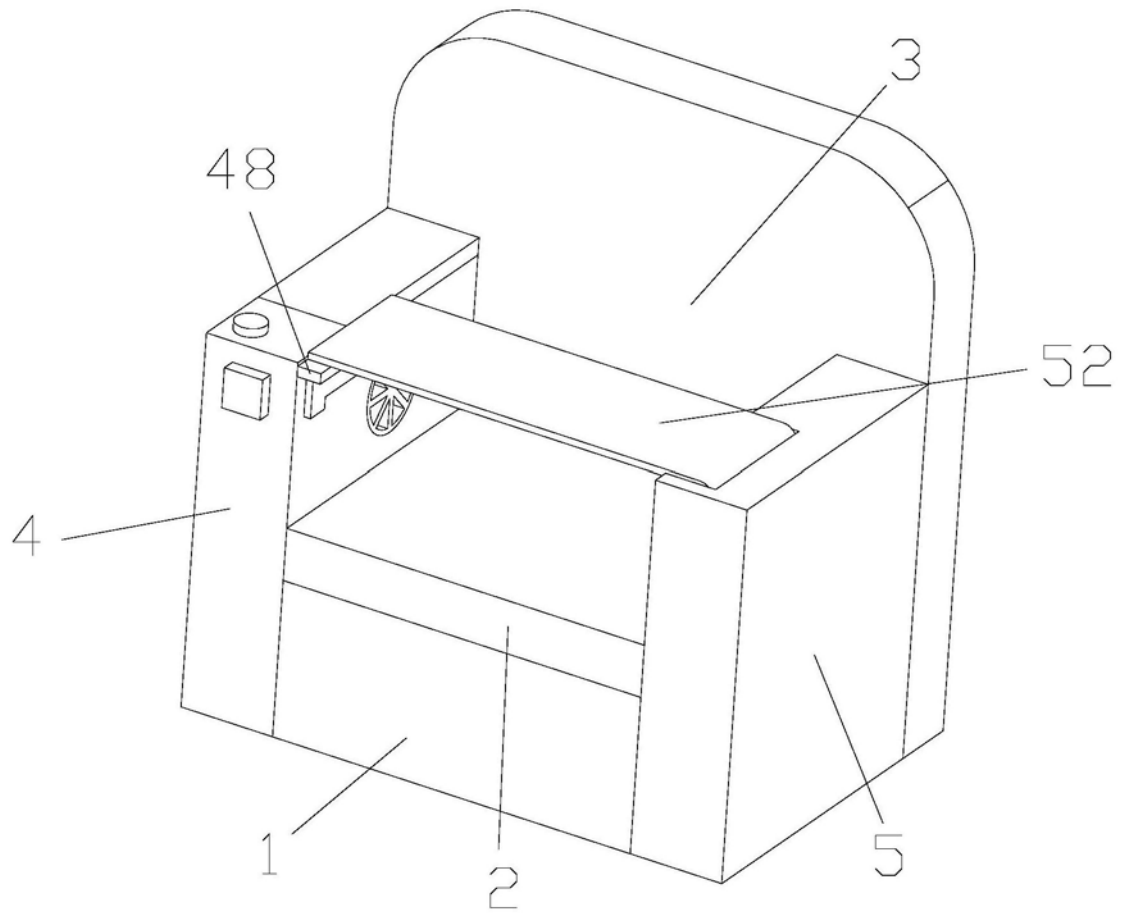


图5