

[12]实用新型专利说明书

[21] ZL 专利号 93230284.X

[51]Int.Cl⁵

H04N 5/44

[45]授权公告日 1994年1月12日

[22]申请日 93.2.26 [24]颁证日 93.10.24

[73]专利权人 曲阜市微型电器厂

地址 273100山东省曲阜市东环路北首

[72]设计人 倪景明 杨昭秋 杨昭勤 丁建军

[21]申请号 93230284.X

[74]专利代理机构 山东省专利服务处

代理人 苗 峻

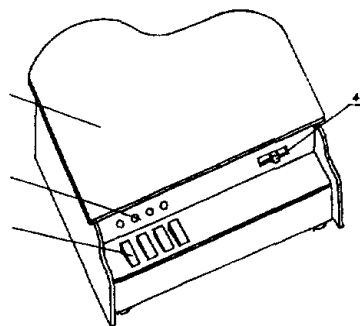
说明书页数:

附图页数:

[54]实用新型名称 一种电视机控制器

[57]摘要

本实用新型为一种电视机信号转换及与之相关的电源选择控制器。它带有一壳体，并包括至少一个由总开关控制并通过导线与电源插头相连的电源插座和至少一个信号输入插座及通过信号传输线与之相接的信号输出插座（或插头）；其中，总开关[k]、电源插座、信号输入插座和信号输出插座固定在壳体上，电源插头由导线引在壳体外。本实用新型将电视机及与之相关的电器，如录像机、游戏机的电源开关及信号转换装置集中于一体，使对各电器的操作更为方便。



(BJ)第 1452 号

1、一种带有一壳体〔1〕的电视机控制器，其特征是：它包括至少一个由总开关〔k〕控制并通过导线与电源插头〔7〕相连的电源插座〔8〕和至少一个信号输入插座〔5〕及通过信号传输线与之相接的信号输出插座〔6〕（或插头）；其中，总开关〔k〕，电源插座〔7〕、信号输入插座〔5〕和信号输出插座〔6〕固定在壳体〔1〕上，电源插头〔7〕由导线引在壳体〔1〕外。

2、根据权利要求1所述的电视控制器，其特征是：当有多个电源插座时，各电源插座〔8〕通过导线分别并联在与电源插头〔7〕相接的两导线之间。

3、根据权利要求2所述的电视控制器，其特征是：每一并联电路上各串联一开关，其开关键〔3〕固定在壳体〔1〕上并暴露在壳体〔1〕外。

4、根据权利要求2或3所述的电视控制器，其特征是：各电源插座〔8〕的两端分别通过导线并联一指示灯〔2〕。

5、根据权利要求1或2或3所述的电视控制器，其特征是：固定在壳体〔1〕上的多个信号输入插座〔5〕通过信号传输线固定在一选择开关〔4〕上，选择开关〔4〕的输出端由信号输出线与信号输出插座〔6〕相接，选择开关〔4〕固定在壳体〔1〕上并露出壳体〔1〕。

6. 根据权利要求 5 所述的电视机控制器,其特征是:某一信号输入插座与其同选择开关〔4〕的接点之间串联一信号输入插座。

一种电视机控制器

本实用新型为一种电视机信号转换及与之相关的电源选择控制器。

目前，电视机几乎成为每个家庭的必备物品，随着社会的进步和人们生活水平的日益提高，录像机、游戏机等与电视机配合使用的电器也普遍进入了家庭。这给使用者带来了许多不便。因为要更换使用某种这类电器时，他们必须更换与电视机配合的信号输入插头，并走近电器打开其电源开关，虽然目前录像机、电视机的电源等可以遥控，但必须首先插接电源或打开预开关。

本实用新型的目的在于，设计一种电视机控制器，使其集中各电器的电源控制和信号转换，从而给使用者提供方便。

本实用新型带有一壳体，它包括至少一个由开关控制并通过导线与电源插头相连的电源插座和至少一个信号输入插座及通过信号传输线与之相接的信号输出插头；其中，开关、电源插座和信号输入插座固定在壳体上，电源插头及信号输出插头分别由导线、信号传输线引在壳体外。当有多个电源插座时，各电源插座通过导线分别并联在与电源插头相接的两导线之间。在每个并联电路上各串联一开关，其开关固定固定在壳体上并暴露于壳体外。另外，电源插座的两端分别通过导线并联一指示灯。当有多个信号输入插座固定在壳体上时，这些信号输入插座通过信号传输线与一选择开关的各输入端相连，选择开关

的输出端由信号传输线与信号输出插座相接，选择开关固定在壳体上并露出壳体。在某一信号输入插座与其同选择开关的接点之间串联一信号输入插座。

以下结合附图对本实用新型做详细说明。

图 1 为本实用新型的立体图；

图 2 为本实用新型的后视图；

图 3 为本实用新型内部电路图；

其中，1—壳体，2—指示灯，3—开关键，4—选择开关，5—信号输入插座，6—信号输出插座，7—电源插头，8—电源插座，k—总开关。

本实用新型由壳体〔1〕、电源控制部分及信号控制部分组成。壳体〔1〕的前侧板带有指示灯及各开关的配合孔，其后侧板则有电源插座、信号输入插座、信号输出插座等的配合孔。壳体〔1〕的内部分为两部分。一部分安装有本实用新型的电源控制部分，另一部分则安装有本实用新型的信号控制部分。本实用新型的电源控制部分由一个电源插头〔7〕、至少一个电源插座〔8〕、与电源插座〔8〕数量对应的指示灯〔2〕和开关 以及将其相互连接的导线组成。电源插头〔7〕位于壳体〔1〕外，连接其两端的导线引入壳体〔1〕中，其中一条导线上串联有一总开关〔k〕，各电源插座〔8〕并联于该两导线之间，并固定在壳体〔1〕的后侧板的内侧，且分别与其

上的电源插座配合孔相通。在每一并联电路上各串联有一开关，这些开关与总开关〔k〕固定在壳体〔1〕的前侧板上，且开关键通过相应的配合孔暴露在壳体〔1〕外。另外，在各电源插座〔8〕的两端分别有一并联电路，各电路由一指示灯和一分压电阻串接而成，各指示灯〔2〕固定在壳体〔1〕的前侧板上，且其位置与相应的开关键〔3〕对应。本实用新型的信号控制部分由至少一个信号输入插座〔5〕、一个信号输出插座〔6〕、一个选择开关〔4〕及将其相连的信号传输线组成。各信号输入插座〔5〕和信号输出插座〔6〕固定在壳体〔1〕的后侧板上，选择开关〔4〕则固定在壳体〔1〕的前侧板上各零件通过壳体〔1〕上相应的配合孔露出壳体〔1〕。各信号输入插座〔5〕分别与选择开关〔4〕的各输入端相接，而选择开关〔4〕的输出端与信号输出插座〔6〕相接。在某一信号输入插座与其同选择开关〔4〕的接点之间串接有另外一个信号输入插座。本实用新型的信号输出端也可直接连接不与壳体〔1〕固连的信号输出插头。

在使用本实用新型之前，首先需将各电器的电源插头插入也接好电源的本实用新型的电源插座〔8〕，并将其信号输出插头分别插入本实用新型的信号输入插座〔5〕，其中，两个相互串接的信号输入插座最好一个接录像机而另一个接外部天线，这样，当录像机的信号接收不清晰时，外部天线可以增强接收效果。本实用新型的信号输出端与电视机的信号输入口相接。则在使用时，使用者在本实用新型上

即可控制各电器的使用，如，电器的开关，以及各电器信号的输入，利用录像机录制电视节目等。当电视机、录像机等可以遥控操作时，则可通过电源开关直接控制其预开启功能，从而给人们带来极大的方便。

说明书附图

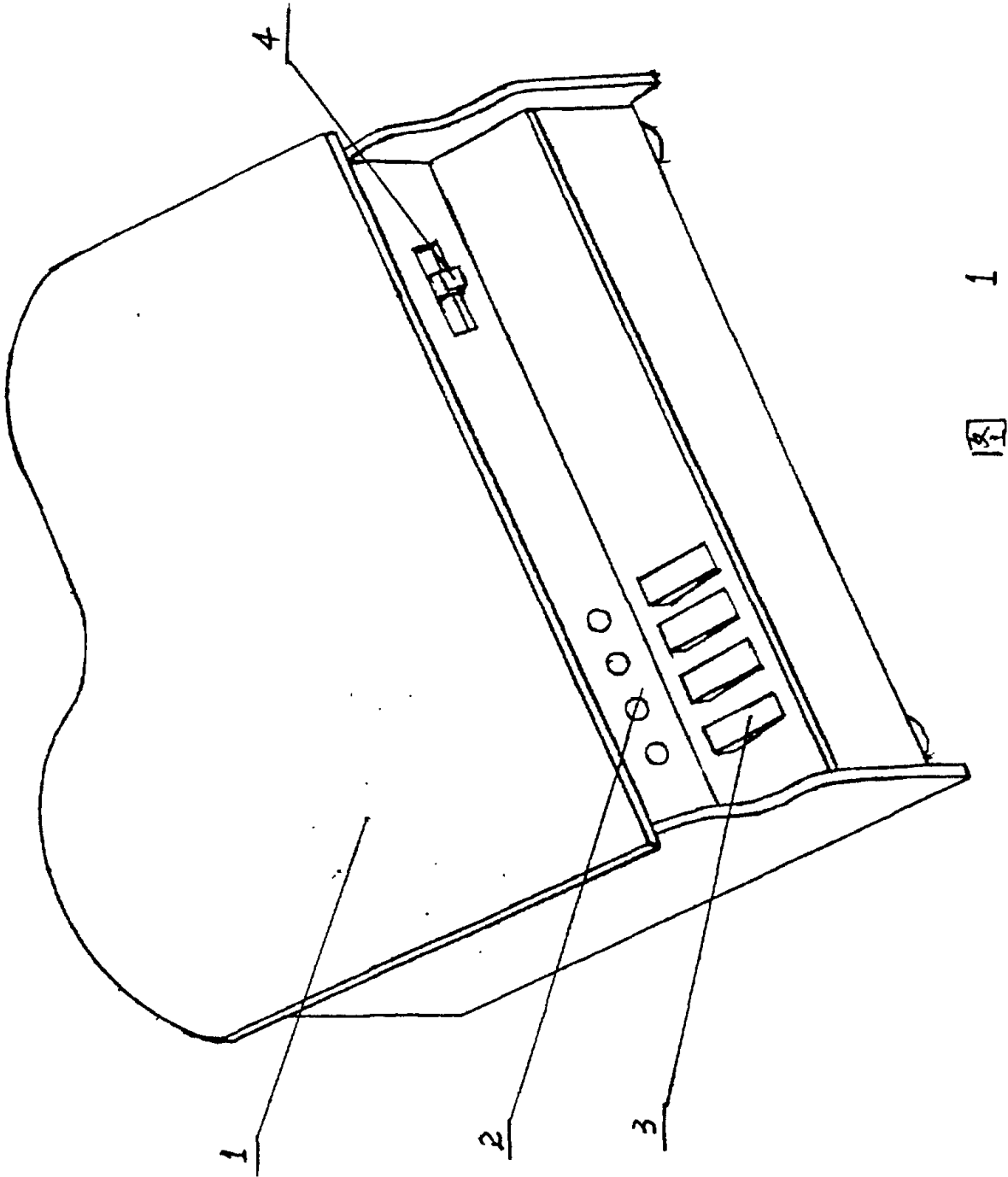


图 1

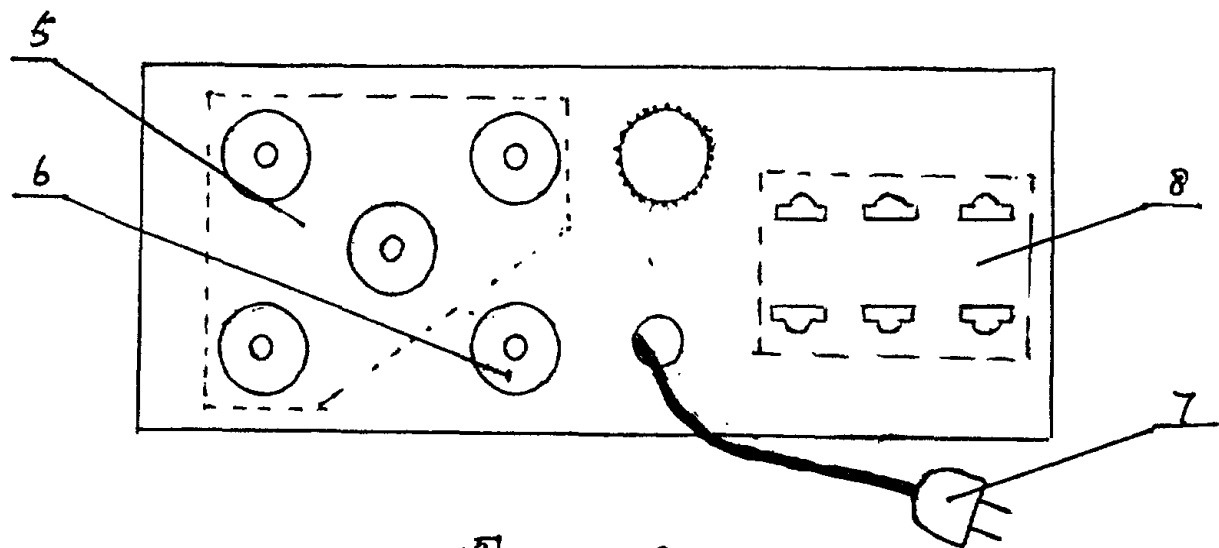


图 2

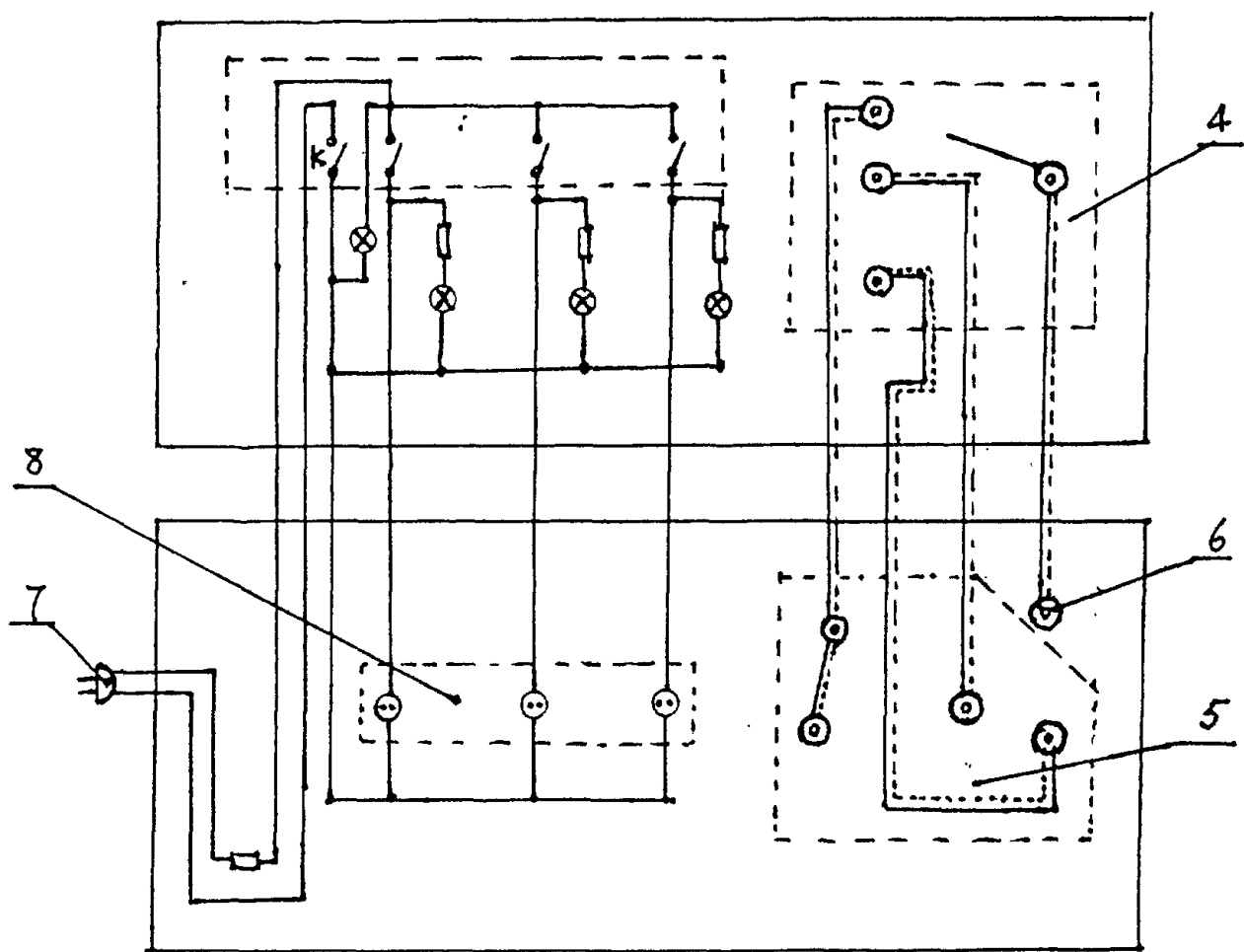


图 3