



PATENTTIHAKEMUS—PATENTANSÖKAN

[A] TIIVISTELMÄ—SAMMANDRAG

SUOMI—FINLAND

(FI)

Patentti- ja rekisterihallitus
Patent- och registerstyrelsen

(11)(21) Patenttihakemus-Patentansökan 884419
(51) Kv.lk.⁴/Int.Cl.⁴ G 21 C 3/32
(22) Hakemispäivä-Ansökningsdag 27.09.88
(23) Alkupäivä-Löpdag
(41) Tullut julkiseksi-Blivit offentlig 25.05.89
(86) Kv. hakemus-Int.ansökan
(30) Etuoikeus-Prioritet 24.11.87 US 124698

(71) Hakija/Sökande: *Siemens Aktiengesellschaft*, Berlin/Muenchen; Witeltsbacher Platz 2, Muenchen, Saksa-BRD

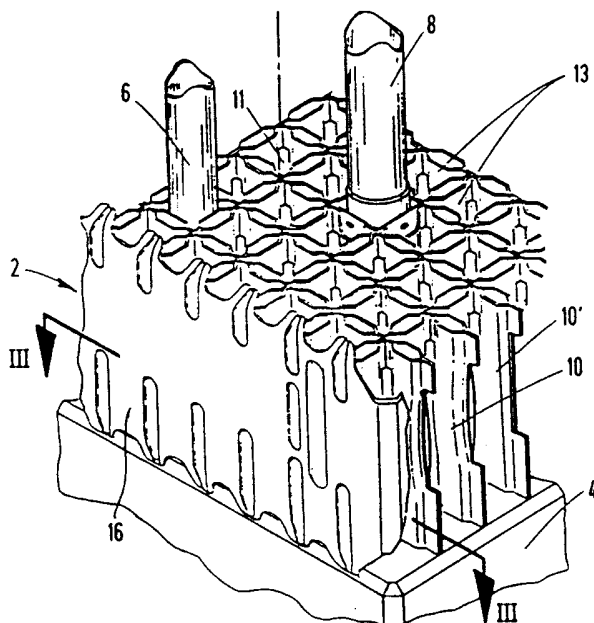
(72) Keksijät/Uppfinnare: 1. Brown, Charles A. 2. Patterson, John F. 3. Holzer, Rolf

(74) Asiamies/Ombud: Kolster

(54) Keksinnön nimitys/Uppfinningens benämning: Jätesietoinen polttoainesovitelma. Avfallsresistent bränslearrangemang.

(57) Tiivistelmä

Polttoainesovitelma ydinreaktoreita varten, joka käsittää tavanomaiset ylemmän ja alemman tukilevyn ja polttoainesauvoja, jotka ulottuvat niiden välillä, on tehty jätesietoiseksi sovittamalla ristikkovälilike kosketukseen tai likimain kosketukseen alemman tukilevyn kanssa ja siten sijoitettuna, että ositetaan tavanomaiset aukot alemmassa tukilevyssä, jotka on muodostettu jäähdytysveden kulkua varten. Tämän ansiosta jäte pyydystetään alemman tukilevyn aukkoihin ja estetään sitä pääsemästä kosketukseen sovitelman polttoainetäytteen osan kanssa.



Jatkuu seur. sivulla
Forts. nästa sida

(57) Sammandrag

Bränsleaggregat för kärnreaktorer och omfattande sedvanliga övre och nedre underlagsplåtar och bränslestavar, vilka sträcker sig mellan dem, har gjorts avfallsresistant genom anordnande av ett mellanläggsgaller i kontakt eller nästan i kontakt med den nedre underlagsplåten på sådant sätt, att de sedvanliga öppningarna i den nedre underlagsplåten, vilka anordnats för kylvattenpassagen, delas. Detta förorsakar att avfallet infångas i öppningarna i den nedre underlagsplåten och hindras att kontakta aggregatets bränsledel.