



# (12)实用新型专利

(10)授权公告号 CN 211160516 U

(45)授权公告日 2020.08.04

(21)申请号 201922085098.6

(22)申请日 2019.11.28

(73)专利权人 张文

地址 262500 山东省潍坊市青州市益王府  
花园西区50号楼

(72)发明人 张文

(51)Int.Cl.

B05C 17/01(2006.01)

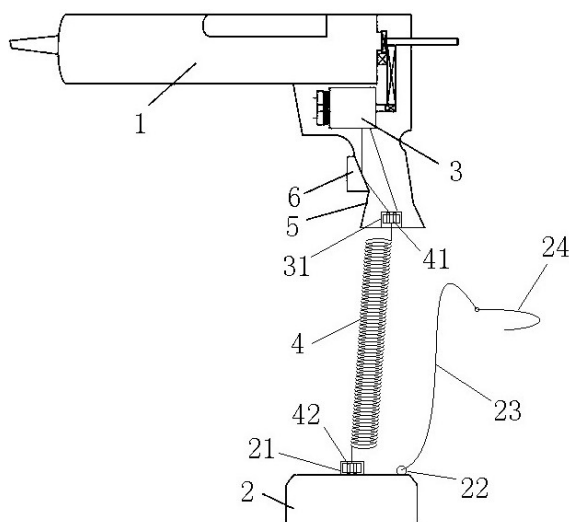
权利要求书1页 说明书3页 附图1页

## (54)实用新型名称

轻便式电动胶枪

## (57)摘要

本实用新型公开了一种轻便式电动胶枪,所述电动胶枪包括胶枪本体和充电电池,所述胶枪本体设有胶枪电机,所述胶枪电机为直流电机,所述胶枪电机电连接有电机插口/插头,所述电机插口/插头通过电源线与所述充电电池的电池插口/插头电连接;所述电源线为弹力螺旋电线;本实用新型的优点在于:使用操作方便,减少了手持电动胶枪的重量,降低了劳动强度,不易疲劳。



1. 轻便式电动胶枪,其特征在于:所述电动胶枪包括胶枪本体和充电电池,所述胶枪本体设有胶枪电机,所述胶枪电机为直流电机,所述胶枪电机电连接有电机插口/插头,所述电机插口/插头通过电源线与所述充电电池的电池插口/插头电连接;所述电源线为弹力螺旋电线。

2. 根据权利要求1所述的轻便式电动胶枪,其特征在于:所述电源线的两端分别设有与所述的电机插口/插头和电池插口/插头相对应的第一电源线插头/插口和第二电源线插头/插口。

3. 根据权利要求2所述的轻便式电动胶枪,其特征在于:所述充电电池设有充电座。

4. 根据权利要求3所述的轻便式电动胶枪,其特征在于:所述充电电池设有挂鼻,所述挂鼻设有挂绳。

5. 根据权利要求4所述的轻便式电动胶枪,其特征在于:所述挂绳的一端设有挂钩。

6. 根据权利要求1所述的轻便式电动胶枪,其特征在于:所述胶枪本体设有胶枪把手,所述电机插口/插头设置在所述胶枪把手的底部。

7. 根据权利要求6所述的轻便式电动胶枪,其特征在于:所述胶枪电机设有启动开关。

8. 根据权利要求7所述的轻便式电动胶枪,其特征在于:所述启动开关设置在所述胶枪把手上。

## 轻便式电动胶枪

### 技术领域

[0001] 本实用新型涉及一种电动胶枪,具体地说是一种带有充电电池的轻便式电动胶枪,属于电动胶枪领域。

### 背景技术

[0002] 传统的充电电池的电动胶枪,通常采用步进电机推动设置在架子上的胶筒将胶挤出。电机与蓄电池(电池包)电连接,而蓄电池通常直接固定在胶枪上。例如,名称为“一种电动胶枪”申请号为“CN201721700639.6”的中国实用新型专利公开了一种电动胶枪,包括枪柄、电池包、胶架和推出机构,所述电池包位于枪柄的下方,所述电池包与枪柄可拆卸式连接,所述枪柄的侧边设置有锁止开关,所述枪柄的上方设置有驱动电机,所述锁止开关设置在驱动电机与电池包之间的电路中,所述锁止开关分别与驱动电机与电池包电连接,所述胶架和推出机构位于枪柄的上方并与其固定连接,所述胶架位于推出机构的前端,所述枪柄的上方设置有驱动电机,所述驱动电机与推出机构传动连接。然而,在使用过程中,由于蓄电池固定在胶枪上,需要手持胶枪进行工作上,无形中增量了需要手持的重量,增加了劳动强度,若长时间工作,则更容易疲劳。

[0003] 而采用交流电供电的电动胶枪,虽然免去了电池的重量,但是,需要布线,通过电线与交流电源连接,对于远距离作业,更增量了布线难度。

### 实用新型内容

[0004] 为了解决上述问题,本实用新型设计了一种轻便式电动胶枪,使用操作方便,减少了手持电动胶枪的重量,降低了劳动强度,不易疲劳。

[0005] 本实用新型的技术方案为:

[0006] 轻便式电动胶枪,所述电动胶枪包括胶枪本体和充电电池,所述胶枪本体设有胶枪电机,所述胶枪电机为直流电机,所述胶枪电机电连接有电机插口/插头,所述电机插口/插头通过电源线与所述充电电池的电池插口/插头电连接;所述电源线为弹力螺旋电线,可以进行伸缩,方便施工操作。

[0007] 所述电源线的两端分别设有与所述的电机插口/插头和电池插口/插头相对应的第一电源线插头/插口和第二电源线插头/插口。上述插口、插头可采用芯纯铜连接器。

[0008] 所述充电电池设有充电座,用于对充电电池进行充电。

[0009] 所述充电电池设有挂鼻,所述挂鼻设有挂绳,方便将所述充电电池悬挂使用。

[0010] 所述挂绳的一端设有挂钩,通过挂钩可以将所述充电电池挂在施工者的腰带上等可悬挂的位置,不会增加施工者的手持力度,方便了施工。

[0011] 所述胶枪本体设有胶枪把手,所述电机插口/插头设置在所述胶枪把手的底部,方便使用。

[0012] 所述胶枪电机设有启动开关。

[0013] 所述启动开关设置在所述胶枪把手上。

[0014] 启动开关与直流电机电连接,启动开关可开启直流电机,使直流电机进入工作状态。

[0015] 使用时,电动胶枪通过直流电机驱动,并由传动机构如传动齿轮带动螺杆移动,螺杆即可向推胶板传递作用力,使得推胶板将容胶腔中的胶推出至指定位置处。

[0016] 另外,所述电动胶枪还可以是电动美缝胶枪、电动植筋胶枪、电动热熔胶枪、电动热风枪、电动扳手、电钻、电锤等工具。

[0017] 本实用新型将电池与胶枪分离后,由电线通电继续工作,减轻了工具使用时的重量,降低了劳动强度,提供了工作效率。

[0018] 本实用新型的有益效果为:使用操作方便,减少了手持电动胶枪的重量,降低了劳动强度,不易疲劳。

[0019] 下面结合附图和实施例对本实用新型作进一步说明。

## 附图说明

[0020] 图1为本实用新型实施例的结构示意图。

## 具体实施方式

[0021] 以下对本实用新型的优选实施例进行说明,应当理解,此处所描述的优选实施例仅用于说明和解释本实用新型,并不用于限定本实用新型。

[0022] 实施例1

[0023] 如图1所示,一种轻便式电动胶枪,所述电动胶枪包括胶枪本体1和充电电池2,所述胶枪本体1设有胶枪电机3,所述胶枪电机3为直流电机,所述胶枪电机3电连接有电机插口(插头)31,所述电机插口(插头)31通过电源线4与所述充电电池2的电池插口(插头)21电连接;所述电源线4为弹力螺旋电线,可以进行伸缩,方便施工操作。

[0024] 所述电源线4的两端分别设有与所述的电机插口(插头)和电池插口(插头)相对应的第一电源线插头(插口)41和第二电源线插头(插口)42。上述插口、插头可采用2芯纯铜连接器,为常规结构,市场均有销售,例如,东莞市竣铂五金电子有限公司生产的2+6芯品字插头充电插座。

[0025] 所述充电电池2设有充电座,用于对充电电池进行充电。

[0026] 所述充电电池2设有挂鼻22,所述挂鼻22设有挂绳23,方便将所述充电电池悬挂使用。

[0027] 所述挂绳23的一端设有挂钩24,通过挂钩24可以将所述充电电池2挂在施工者的腰带上等可悬挂的位置,不会增加施工者的手持力度,方便了施工。

[0028] 所述胶枪本体1设有胶枪把手5,所述电机插口/插头31设置在所述胶枪把手5的底部,方便使用。

[0029] 所述胶枪电机2设有启动开关6。

[0030] 所述启动开关6设置在所述胶枪把手5上。

[0031] 启动开关与直流电机电连接,启动开关可开启直流电机,使直流电机进入工作状态。

[0032] 使用时,电动胶枪通过直流电机驱动,并由传动机构如传动齿轮带动螺杆移动,螺

杆即可向推胶板传递作用力,使得推胶板将容胶腔中的胶推出至指定位置处。

[0033] 另外,所述电动胶枪还可以是电动美缝胶枪、电动植筋胶枪、电动热熔胶枪、电动热风枪、电动扳手、电钻、电锤等工具。

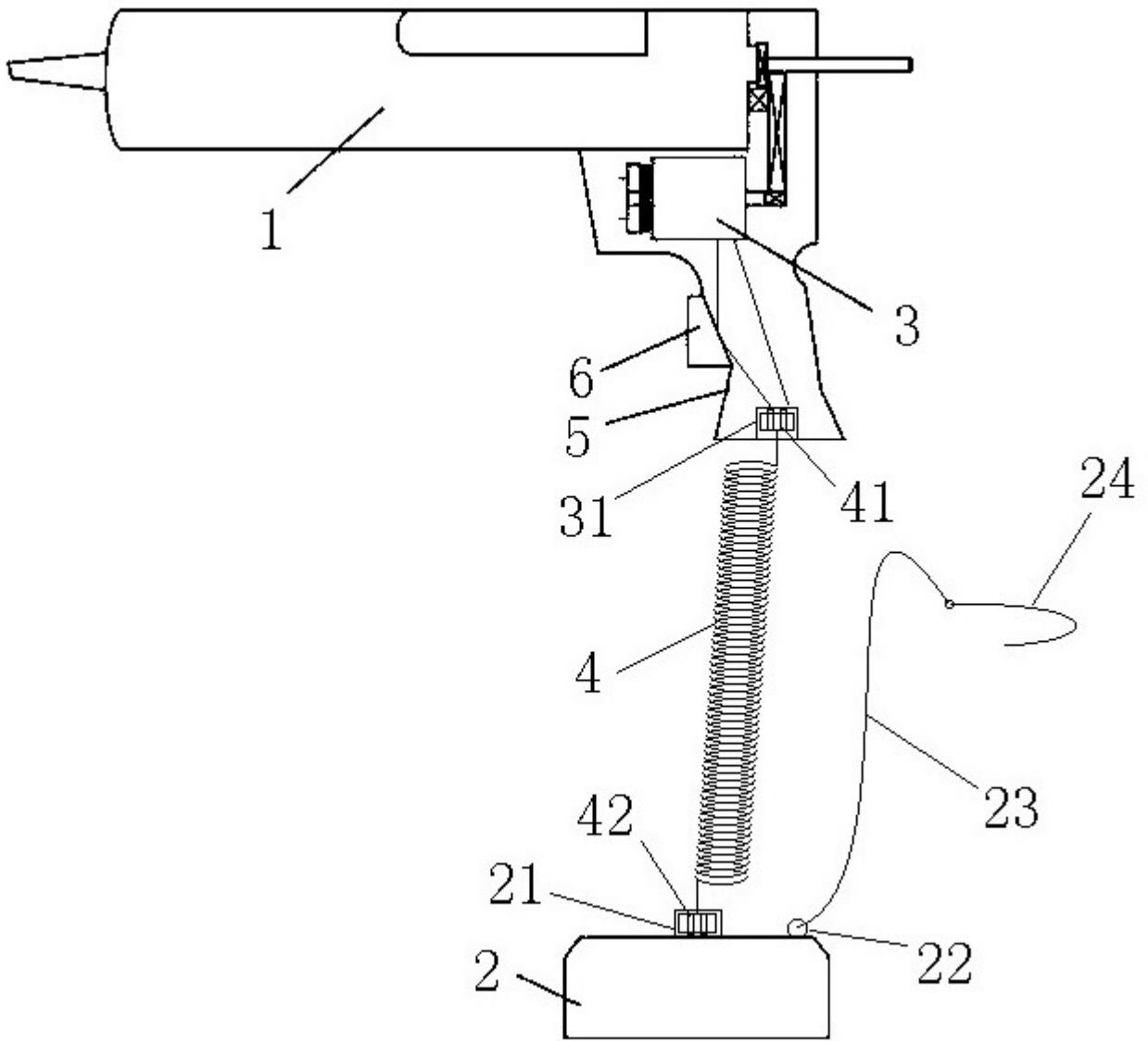


图1