

(12) 实用新型专利

(10) 授权公告号 CN 202636074 U

(45) 授权公告日 2013. 01. 02

(21) 申请号 201220160455. 6

(22) 申请日 2012. 04. 17

(73) 专利权人 天津市金轮海通自行车有限公司
地址 301700 天津市武清区南蔡村镇京津公路西侧

(72) 发明人 杨玉峰

(51) Int. Cl.

A47B 25/00 (2006. 01)

A63B 67/04 (2006. 01)

A63B 71/06 (2006. 01)

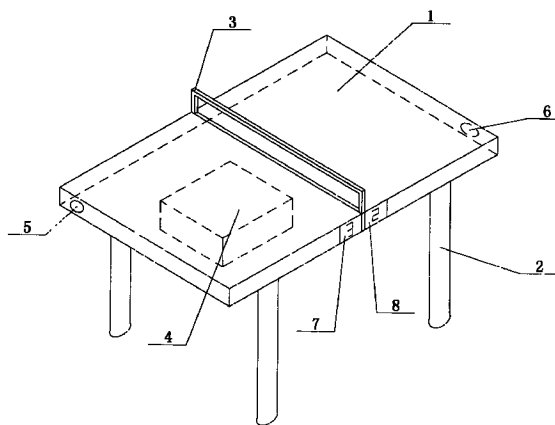
权利要求书 1 页 说明书 1 页 附图 1 页

(54) 实用新型名称

一种新型的乒乓球桌

(57) 摘要

一种新型的乒乓球桌, 它涉及一种健身器材, 所述的桌面 (1) 的下部设置有计数器主体 (4), 桌面 (1) 的左侧面的左手侧设置有左侧按钮 (5), 桌面 (1) 的右侧面的左手侧设置有右侧按钮 (6)、桌面 (1) 的前面左右两侧分别设置有左侧显示屏 (7) 和右侧显示屏 (8), 左侧按钮 (5)、右侧按钮 (6)、左侧显示屏 (7)、右侧显示屏 (8) 都与计数器主体 (4) 连接, 且左侧按钮 (5)、左侧显示屏 (7) 与计数器主体 (4) 串联, 右侧按钮 (6)、右侧显示屏 (8) 和计数器主体 (4) 串联。它不用人为的记住得分, 可以通过计数器装置自动记录得分, 使用方便、实用性强。



1. 一种新型的乒乓球桌,它包含桌面(1)、桌腿(2)、挡板(3);四个桌腿(2)设置在桌面(1)四个角的下部,挡板(3)设置在桌面(1)的中部,其特征在于所述的桌面(1)的下部设置有计数器主体(4),桌面(1)的左侧面的左手侧设置有左侧按钮(5),桌面(1)的右侧面的左手侧设置有右侧按钮(6)、桌面(1)的前面左右两侧分别设置有左侧显示屏(7)和右侧显示屏(8),左侧按钮(5)、右侧按钮(6)、左侧显示屏(7)、右侧显示屏(8)都与计数器主体(4)连接,且左侧按钮(5)、左侧显示屏(7)与计数器主体(4)串联,右侧按钮(6)、右侧显示屏(8)和计数器主体(4)串联。

一种新型的乒乓球桌

技术领域：

[0001] 本实用新型涉及一种健身器材，具体涉及一种新型的乒乓球桌。

背景技术：

[0002] 乒乓球是我国的国球，很多人选择打乒乓球锻炼身体，正规的赛场上，都有专门的裁判进行评分，但是平时朋友约出来打球时，没有裁判，只能自己记着自己的得分，大多时候会因为运动过于兴奋而忘了自己的得分，影响心情。

实用新型内容：

[0003] 本实用新型的目的是提供一种新型的乒乓球桌，它不用人为的记住得分，可以通过计数器装置自动记录得分，使用方便、实用性强。

[0004] 为了解决背景技术所存在的问题，本实用新型是采用以下技术方案：它包含桌面 1、桌腿 2、挡板 3；四个桌腿 2 设置在桌面 1 四个角的下部，挡板 3 设置在桌面 1 的中部，所述的桌面 1 的下部设置有计数器主体 4，桌面 1 的左侧面的左手侧设置有左侧按钮 5，桌面 1 的右侧面的左手侧设置有右侧按钮 6、桌面 1 的前面左右两侧分别设置有左侧显示屏 7 和右侧显示屏 8，左侧按钮 5、右侧按钮 6、左侧显示屏 7、右侧显示屏 8 都与计数器主体 4 连接，且左侧按钮 5、左侧显示屏 7 与计数器主体 4 串联，右侧按钮 6、右侧显示屏 8 和计数器主体 4 串联。

[0005] 本实用新型具有以下有益效果：它不用人为的记住得分，可以通过计数器装置自动记录得分，使用方便、实用性强。

附图说明：

[0006] 图 1 为本实用新型的结构示意图。

具体实施方式：

[0007] 参看图 1，本具体实施方式采用以下技术方案：它包含桌面 1、桌腿 2、挡板 3；四个桌腿 2 设置在桌面 1 四个角的下部，挡板 3 设置在桌面 1 的中部，所述的桌面 1 的下部设置有计数器主体 4，桌面 1 的左侧面的左手侧设置有左侧按钮 5，桌面 1 的右侧面的左手侧设置有右侧按钮 6、桌面 1 的前面左右两侧分别设置有左侧显示屏 7 和右侧显示屏 8，左侧按钮 5、右侧按钮 6、左侧显示屏 7、右侧显示屏 8 都与计数器主体 4 连接，且左侧按钮 5、左侧显示屏 7 与计数器主体 4 串联，右侧按钮 6、右侧显示屏 8 和计数器主体 4 串联。

[0008] 健身者打球时，如果其中一方得分，就可以按动左手侧的按钮进行计分，计分结果会显示在相应的显示屏上，同时左侧按钮 5 和右侧按钮 6 具有清零效果。

[0009] 本具体实施方式不用人为的记住得分，可以通过计数器装置自动记录得分，使用方便、实用性强。

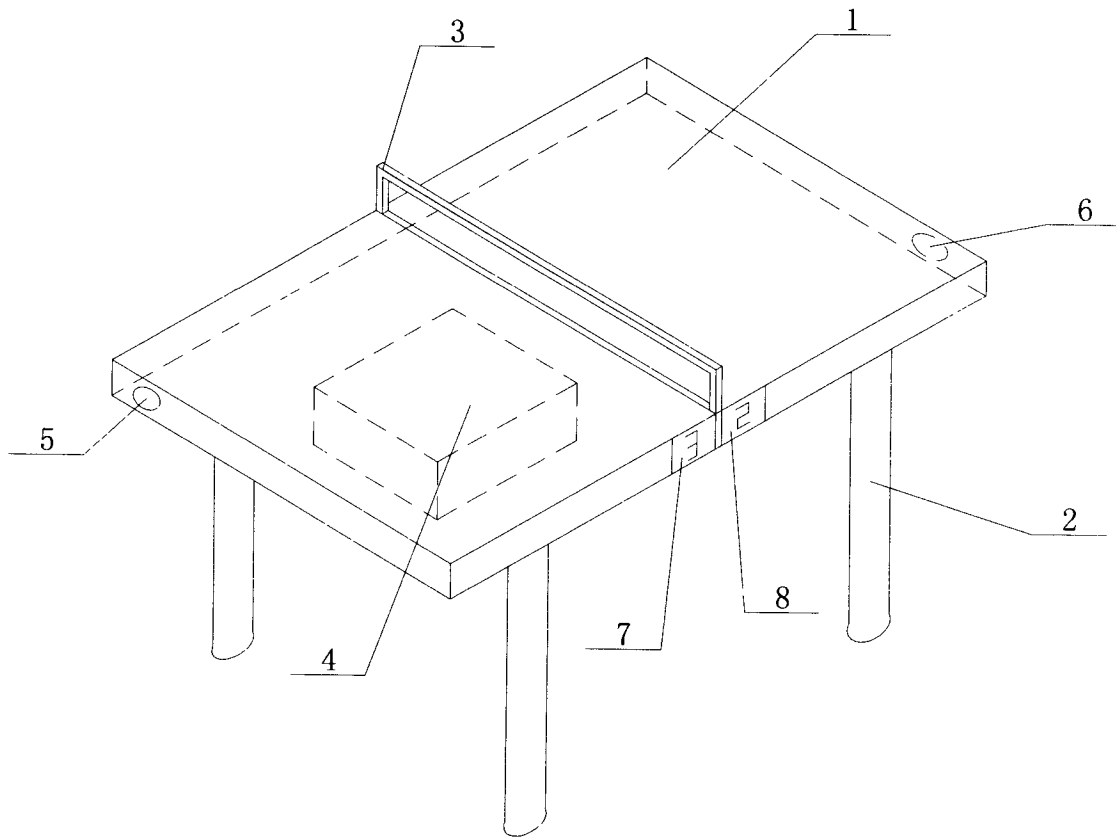


图 1