



# [12] 发明专利申请公开说明书

[21] 申请号 03100209.9

[43] 公开日 2004年2月11日

[11] 公开号 CN 1473524A

[22] 申请日 2003.1.3 [21] 申请号 03100209.9

[30] 优先权

[32] 2002.1.3 [33] US [31] 60/345,693

[32] 2002.12.5 [33] US [31] 10/310,270

[71] 申请人 伊利诺斯器械工程公司

地址 美国伊利诺斯

[72] 发明人 乔德艾·巴德里纳斯·巴斯卡特

约翰 S·庞特奥

[74] 专利代理机构 上海智信专利代理有限公司

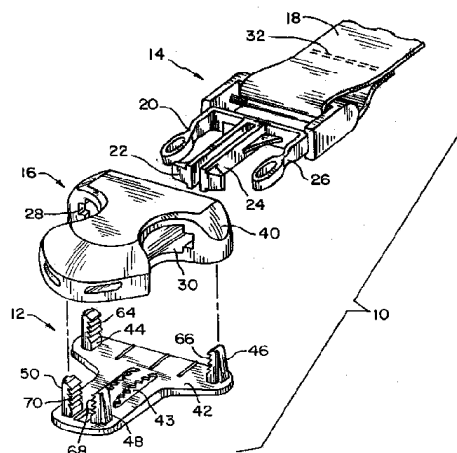
代理人 高存秀

权利要求书 3 页 说明书 10 页 附图 3 页

[54] 发明名称 固定结构

[57] 摘要

用于系紧接头件、绳带锁扣及类似物的固定结构配置有用来固定在该部件要固定在其上的物件的相对二侧的本体和底板。本质上是一齿条的第一接合部分安排在本体和底板之中的一个上，而腿则安排在本体和底板之中的另一个上，用来啮合于沿齿条的不同位置，使本体和底板固定在物件的相对二侧。



1、一种可调节的固定结构，包括：

本体；

底板；

所述本体和所述底板之一带有多条从其上向外伸出的腿；

所述本体和所述底板中的另一个带有用来接受每条所述腿的至少一部分的接受件；

与所述多条腿相关联的第一接合部分；

与所述接收件相关联的第二接合部分；和

所述第一和第二接合部分可协同组合而彼此相连并在建立所述本体和所述底板之间不同距离的多个位置处固定所述本体和所述底板之间的相隔关系。

2、根据权利要求1中的固定结构，所述第一和第二接合部分包括一个齿条和一个可选择地与所述齿条啮合的突起边。

3、根据权利要求2的固定结构，所述腿包括所述齿条。

4、根据权利要求2的固定结构，所述腿布置在所述底板上和所述本体包括带突起边的接受件。

5、根据权利要求2的固定结构，所述接受件每个都包括一个齿条，和所述腿具有啮合于所述齿条的突起边。

6、根据权利要求1的固定结构，所述底板有从其上向外伸出的所述腿，每条所述腿沿其长度有一齿条，和所述本体包括接受每条

所述腿的接受件，所述接受件每个都有一个用来啮合布置在所述接受件中的腿的齿条的突起边。

7、根据权利要求6的固定结构，所述底板包括三条所述腿。

8、根据权利要求1的固定结构，所述腿与所述本体相连。

9、根据权利要求8的固定结构，所述齿条被所述接受件所界定，所述接受件布置在所述底板中，每个所述接受件都在所述底板的同一侧有一个进入其内的入口。

10、根据权利要求9的固定结构，每个所述齿条形成为在所述底板中的一个槽口，它从所述底板的所述同一侧向内倾斜。

11、根据权利要求10的固定结构，每个所述腿在其末端有一个脚。

12、根据权利要求10的固定结构，所述本体有二条所述腿。

13、根据权利要求10的固定结构，所述本体有三条所述腿。

14、一种固定结构包括：

本体和底板；

所述本体和所述底板之一有在其内的多个槽，每个所述槽有一个入口和每个所述槽界定了一个在所述本体或底板中从所述入口向内倾斜的齿条；和

所述本体和所述底板中的另一个有从其上向外伸出的腿，每条所述腿有一末端和在所述末端上的一个脚，每个所述脚设计成可滑入所述槽中之一，而所述腿构造成可在沿所述齿条的各不连续位置上与齿条啮合。

15、根据权利要求 14 的固定结构，所述本体有三条所述腿。

16、根据权利要求 14 的固定结构，所述本体有二条所述腿。

17、一种固定结构包括：

本体和与本体分立的底板；

所述本体和所述底板之一有从其上向外伸出的多条腿；

所述本体和所述底板中的另一个有多个接受件，每个都适合并布置成用来接受插入其中的所述腿中的一个；

所述腿和所述接受件之一界定了沿其长度的齿条；和

所述腿和所述接受件中的另一个界定了用来啮合所述齿条的突起边。

18、根据权利要求 17 的固定结构，所述齿条被所述腿界定。

19、根据权利要求 17 的固定结构，所述齿条被所述接受件界定。

20、根据权利要求 19 的固定结构，所述底板是板状的，和所述接受件每个都有一个在所述底板的同一侧上的入口，接受件是从其入口向内倾斜的。

21、根据权利要求 1 的固定结构，其中，所述底板包括一个接合部分。

22、根据权利要求 21 的固定结构，其中，所述接合部分是带齿的弹簧片。

---

## 固定结构

### 技术领域

本发明总体上涉及固定结构，更具体说，涉及具有可应用于例如服装、体育设备、行李、安全器械等中的系紧接头件和绳带锁扣的固定结构。

### 背景技术

众所周知，有种类繁多的系紧接头件、绳带锁扣和其他组合件被应用于包括如服装、体育设备、行李、安全和其他器械等许多不同的构造中。由二部分组成的系紧接头件在各种不同的构造中是众所周知的。在二件式系紧接头件中，借助于带互锁部件的零件将系紧接头件的二个部分连接在一起，而互锁部件的锁闭接合又是可松开的。人们都知道，绳带锁扣常在包装的开口中用来系紧绳带、还有腰带和袖口上的卡扣、头罩上用的拉绳以及大量其他用途。

对二件式系紧接头件来说，大家都知道，应将其阴（扣）件连接在物件的一部分上，而将其阳（扣）件连接在物件的另一部分上。例如，阴件可固定在包装或行李上，而阳件则直接连接在包装或行李的盖上。或者，阴、阳件中的一件或二件可连接在带子或类似物上。我们还知道，可以将阴件和阳件分别装配在需要连接在一起的带子或皮带的二端，或物件的二条独立的带子上。类似地，绳带锁

扣也可以直接连接在绳带上或直接固定在物件上或物件所带的条带、小绳等上。

将绳带锁扣、系紧接头件等的各部件连接至使用它们的物件上去的方法很多，包括缝制、粘合，物理连接等等。与此有关的问题之一是连接技术可能是复杂而费时的，这样就增加了制造所需的时间和费用。另一个可能出现的问题是，如果这个部件是用塑料制造的，这是经常的事，则可能出现断裂或不能工作。拆下损坏的部件可能是困难的，而装上替换件也可能很费时间。为某种用途设计的系紧接头件也可能不能应用在其他用途的物件上，当不同物体的厚度不同时尤其如此。因此，必须制造和储备适用于固定在不同物件上的大量不同部件。

因此，在本领域需要有一种可适用于不同厚度的各种物件的固定结构，其使用既快又简便，需要的话还可更换，而且其固定是牢固的。

## 发明内容

本发明提供一种可用于系紧接头件、绳带锁扣等的固定结构，这些系紧件的二个部分分别布置在需要系紧的物件的二侧。二个部分中的一个上的腿向外伸出穿过物件，并借助于适合于不同物件厚度的可变固定结构与另一部分连接。

在本发明的一种形式中提供了一种带一本体和一底板的可调节固定结构。本体和底板之一带有多个向外伸出的腿。本体和底板中

的另一个带有至少可接受每条腿的一部分的接受件。接合件的第一部分与多条腿相关联。接合件的第二部分与接受件相关联。接合件的第一和第二部分可共同组合而使彼此相连，并在建立本体和底板之间不同距离的多个位置上固定本体和底板之间的相隔关系。

在其另一种形式中，本发明提供了一种带本体和底板的固定结构。本体和底板中的一个中有多个槽，每个槽在底板的同一侧上有一入口，每个槽界定了在底板中从入口向内倾斜的一个齿条。本体和底板中的另一个带有从那里向外伸出的多条腿。每条腿有一末端和在末端处的脚。每个脚设计成可滑入一个槽中，而多条腿则构造成可在沿齿条长度的各不连续位置与齿条啮合。

在其又一种形式中，本发明提供了一种带本体和与本体分立的底板的固定结构。本体和底板中的一个带有多条从其上向外伸出的腿。本体和底板中的另一个带有多个接受件，每一个都适合于并安排成可接受插入其中的多条腿中的一条腿。腿和接受件中之一界定了沿其长度的齿条，而腿和接受件中的另一个则界定了用来啮合齿条的突起边。

本发明的一个优点是提供了一种可用来将系紧接头件、绳带锁扣和其他部件固定在不同厚度的各种物件上的固定结构。

本发明的另一个优点是提供了一种可快速和不费力地固定到各种物件上的固定结构。

本发明的又一个优点是提供了一种可用于系紧接头件、绳带锁扣和类似物的固定结构，这种固定是牢固的，而且当需要更换部件

时，又是容易取下的。

在阅读了下面的详细描述、权利要求书和附图后，对本领域技术人员来说，本发明的其他特性和优点将是明显的。在附图中，类似的数字用来表示类似的零件。

#### 附图说明

图 1 是具有依照本发明的固定结构的二件式系紧接头件的分解透视图；

图 2 是图 1 中所示固定结构中一个部件的平面图；

图 3 是具有依照本发明的固定结构第二种实施方案的系紧接头件的分解图；

图 4 是图 3 中所示固定结构中的底板的平面图；

图 5 是图 4 中所示固定结构的本体立面图；

图 6 是具有依照本发明固定结构的又一种实施方案的绳带锁扣的剖面图；

图 7 是图 6 中所示绳带锁扣本体的透视图；和

图 8 是图 6 中所示固定结构中的底板的透视图。

在详细说明本发明的若干实施方案之前，应理解的是，本发明的应用并不局限于如下说明和附图中所给出和描述的各部件构造和布置的具体细节。本发明也可以有其他的实施方案并可以不同的方式实现。此外，应理解的是，此处所采用的措施和术语只是为了描述的目的而不应视为限制。此间所用的“包括”和“变异”的含义



是包含在此后所列出的零件和它的等价物，以及它的辅助零件和等价物。

### 具体实施方式

现在更具体地参见各附图，特别是图 1 和 2，图中给出的二件式系紧接头组件 10 具有依照本发明的固定结构 12。系紧接头组件 10 包括一个阳件 14，它可被接受并且是可松开地锁定在阴件 16 中的。

系紧接头组件 10 可与诸如行李、服装、安全器械等不同物件相连接。阳件 14 可连接在物件或物件的一部分上，图中所示则是连接在带 18 上。阴件 16 则连接于另一物件或物件的另一部分（图 1 中未示出）。

阳件 14 可松开地被接受在阴件 16 中且与其相连接的方法是本领域中技术人员所共知的，并可取众多不同结构形式。在图 1 中所示的示例性实施方案中，阳件 14 包括向前伸出的臂 20、22、24 和 26，它们被阴件 16 的一个小孔或多个小孔接纳。阳件 14 插入阴件 16 中时，外臂 20 和 26 向里弯曲，并在阳件 14 完全插入后穿过阴件 16 的窗口 28 和 30 向外弹出。若要将阳件 14 从阴件 16 中取出，则只需向内挤压外臂 20 和 26，同时将阳件 14 和阴件 16 朝反方向拉。

依照本发明，阴件 16 包括用来将阴件 16 固定到物件（图 1 中未示出）上的固定结构 12。虽然图中所示阳件 14 是用缝合的线缝 32 固定到带 18 上的，但本领域技术人员都明白，也可以采用本发明的

思想和零部件将阳件 14 固定到带 18 或其他物件（未示出）上。

阴件 16 包括相互连接的本体 40 和底板 42。本体 40 界定了窗口 28 和 30 以及一般为接受阳件 14 所必须的结构。本体 40 和底板 42 之一包括多条腿 44、46、48 和 50，在图中给出的实施方案中则是底板 42 包括四条腿 44、46、48 和 50。本体 40 和底板 42 中的另一个包括用来接受腿 44、46、48 和 50 的接受件 54、56、58、60（图 2）。在图中所示实施方案中是本体 40 包括四个接受件 54、56、58 和 60。如图所示，底板 42 包括接合部分 43，它最好是用来与物体（图 1 中未示出）连接的带齿件或带齿的弹簧片。虽然并未清楚地示出，但在组装前，簧片 43 可相对于底板 42 稍稍向内弯曲。组装时，簧片可推压至更为水平的状态，这将增强牙齿抓住或咬入相配物件中的能力。接合部分 43 的一个特点是，它有助于防止整个结构 12 相对于相配物件（图 1 中未示出）的移位或转动。在一种实施方案中，本体 40 包括插入导向部分 44（图 2），装配时，它最好是朝底板 42 向下倾斜的，以防止阳件 14 重复装配期间造成对相配物件（图 1 中未示出）的磨损。齿条 64、66、68、70 的第一接合部分实质上是为腿 44、46、48、50 配置的。突起边或唇状物 74、76、78 和 80 的第二接合部分实质上相应配置在各接受件 54、56、58 和 60 中。腿 44、46、48、50 构造并排列在底板 42 上，从那里向外伸出发便被接受在本体 40 的接受件 54、56、58 和 60 中，与此同时，突起边 74、76、78 和 80 则可选择地相应沿齿条 64、66、68 和 70 的不同长度与其啮合。底板 42 及其腿 44、46、48 和 50 的排列和形状

不应对阳件 14 的臂 20、22、24 和 26 的插入或退出造成不希望有的妨碍。在完成装配时，腿 44、46、48 和 50 应布置和构造成被隐匿或接纳在相关的本体 40 或底板 42 内。最好是，腿是隐匿而看不见的。

固定结构 12 可以多种方式予以更改以适应不同于阳件 14 或阴件 16 或其不同结构的部件。此外，固定结构 12 也可被更改成适合于它所连接在其上的不同物件。

图 3-5 给出了固定结构 90 的第二种实施方案，其中，腿 92、94 和 96 是安排在本体 98 上的，而接受件 102、104、106 则安排在底板 108 上。底板 108 是较为平坦的板状结构。接受件 102、104、106 形似槽口，形成于底板 108 中，并界定了其侧壁上的齿条 110、112、114 和 116。图中所示槽形接受件 106 在它的面对面二侧上有二排齿条 114 和 116。或者，接受件 106 可以只有一排齿条 114 或 116，和/或接收件 102 或 104 可以在其面对面两侧安排两排齿条。接受件 102、104 和 106 相应带有入口 118、120、122，它们都安排在底板 108 的同一侧 124 上。包括齿条 110、112、114、116 的接受件 102、104、106 在底板 108 中从边端 124 侧向内倾斜。

每条腿 92、94、96 都相应包括一个在其末端的脚 126、128、130，当本体 98 固定到底板 108 上时，它们相应通过入口 118、120 和 122 进入接受件 102、104 和 106。脚 126、128 和 130 要比从入口 118、120 和 122 向内的槽形接收件 102、104 和 106 为宽，这样，除非脚 126、128 和 130 被置于入口 118、120 和 122 中，否则，本体 98 和

底板 108 是无法被拉开的。腿 92、94、96 每一个的作用都相当于一个突起边或唇状物，它们的边缘相应沿齿条 110 和 112、114、116 啮合。参见图 4，所示多个孔口 143 只是为了节省材料。但是，可以想象，底板 108 也可改变成包括接合部分 43 如图 1 中所示和所说明的。还应理解，依照本发明的原理，也可以采用其他的接合部分。

图 6、7 和 8 给出的是依照本发明的固定结构 140 的第三种实施方案。固定结构 140 是为带本体 144 和底板 146 的绳带锁扣 142 提供的。本体 144 界定了小孔 148，它还可以包括用来系紧从其中穿过并伸出的绳带（未示出）的内部机关（未示出）。本体 144 还包括腿 150 和 152，在它们的末端各带一个脚 154、156。槽形接受件 158 和 160 布置在底板 146 中，每一个都界定了从其入口 166 和 168 向内的顶部齿条 162 和侧齿条 164。槽形接受件 158 和 160 以及被其界定的齿条 162 和 164 在底板 146 中从其界定入口 166 和 168 的表面向里倾斜。当脚 154、156 向里滑入槽形接受件 158 和 160 时，腿 150 和 152 上的突起边 170 和 172 与接受件 158、160 中的侧齿条 164 啮合，脚 154、156 沿接受件 158、160 中的顶部齿条 162 啮合。

图 6 说明了实施方案 140 固定在物件 180 上的方法。物件 180 中为每条腿 150、152 准备了一个孔 182。腿 150 和 152 被插入孔 182 中，使脚 154 和 156 与本体 144 的主要部分位于物件 180 的相对二侧上。脚 154 和 156 分别滑入接受件 158 和 160 的入口 166 和 168 中，向下啮合于其中，拉动本体 144 和底板 146 彼此靠近，直至物件 180 服贴地夹紧在本体 144 和底板 146 之间。由于接受件 158 和

160 在底板 146 中是向内倾斜的，因此，只要根据物件 180 的厚度，将腿 150 和 152 放置在沿接受件 158 和 160 的不同位置上，就可将绳带锁扣 142 固定在不同厚度的物件 180 上。当与齿条 162 和 164 啮合时，腿 150 和 152 就建立了本体 144 和底 146 之间固定和相隔的距离，此距离随腿 150 和 154 在接受件 158 和 160 中所处的位置不同而不同。底板 146 还包括一个槽口 165，不管突起边在齿条上的位置如何，绳带（未示出）总可穿过小孔 148 和槽口 165。

类似地，只要将腿 44、46、48 和 50 插入到接受件 54、56、58 和 60 中的适当深度，直到固定结构 12 被固定于其上的物件被牢固地夹紧在本体 40 和底板 42 之间，固定结构 12 就可适应与不同厚度物件的连接。第二种实施方案固定结构 90 的固定可类似于第三种实施方案 140 实现，即只要使腿 92、94、96 被接受在沿接受件 102、104、106 的不同位置处，就可将不同厚度的物件夹紧在本体 98 和底板 108 之间。在任一种实施方案中，都可以在本体和底板间建立固定的距离，这个距离与腿在接受件中的位置有关。

本发明提供了一种适用于系紧接头件、绳带锁扣及类似物的固定结构，它可以固定到不同厚度的物件上，而且，它不需要使用工具、粘合剂等即可快速固定。因此可方便最初的组装工作，而且更换起来也很容易。

对前述内容的变异和修改均在本发明范围内。可以理解，此间所披露和界定的本发明也可拓展至由本文和/或附图所提到或表明的二种或更多种独特性能的所有其他组合情况。所有这些不同组合情

---

况构成了本发明的各种可供选择的方面。此间所描述的实施方案说明了实现本发明的最佳已知模式，并帮助本领域的其他技术人员利用本发明。下面的权利要求书是为包括在已有技术允许范围内的各种可供选择的实施方案而编制的。

在下面的权利要求中给出了本发明的各种要点。

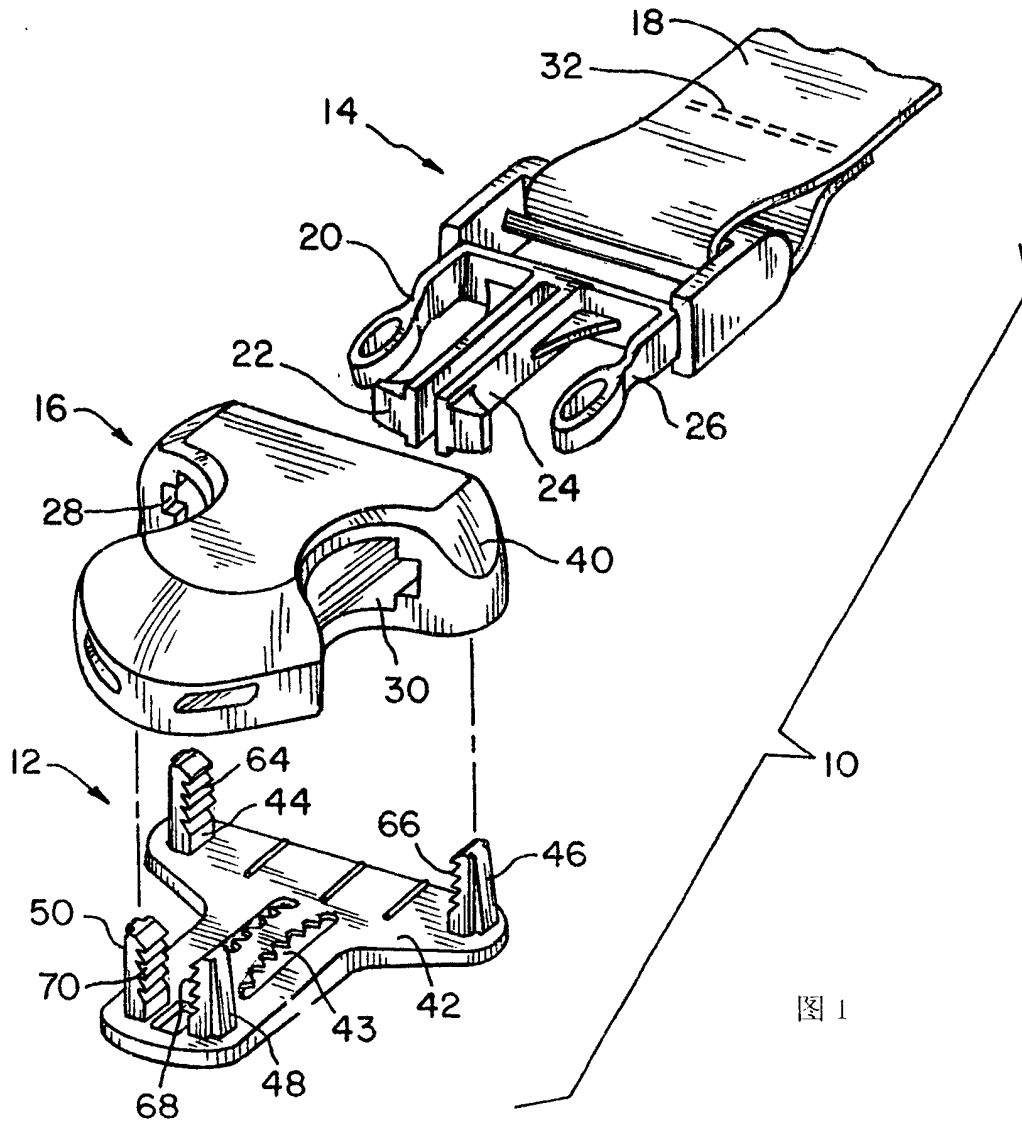


图 1

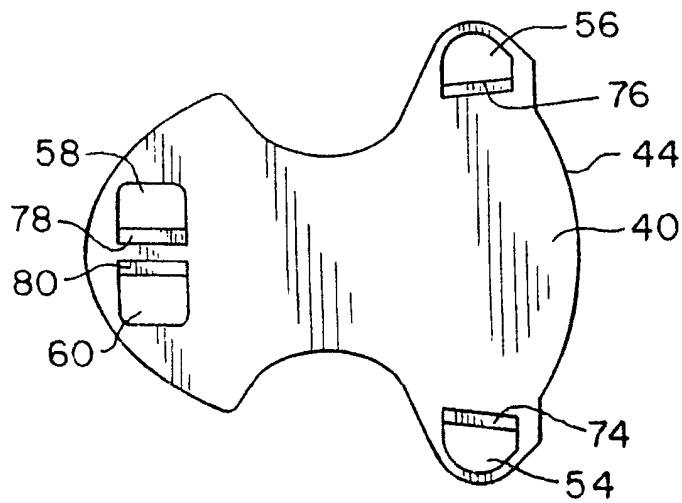


图 2

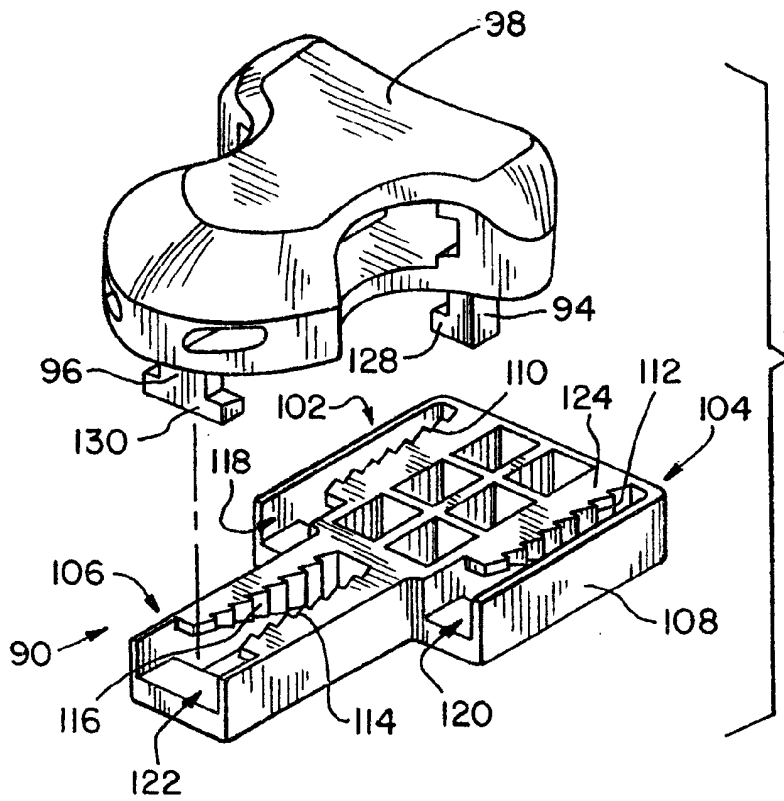


图 3

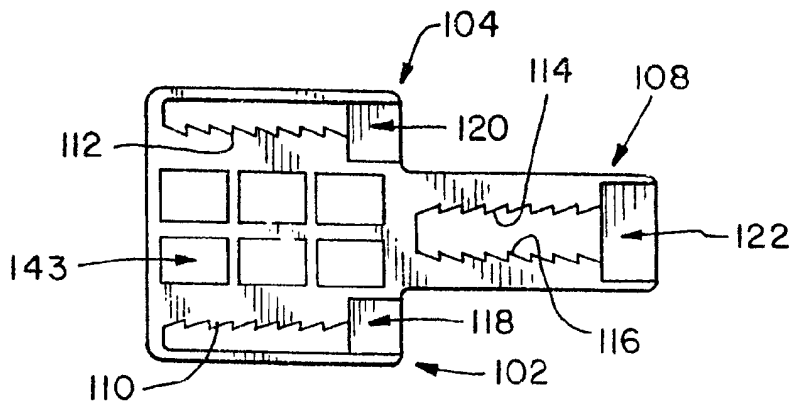


图 4

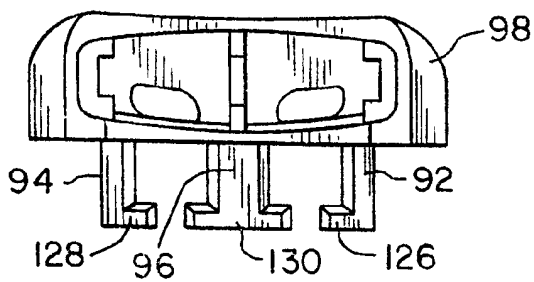


图 5



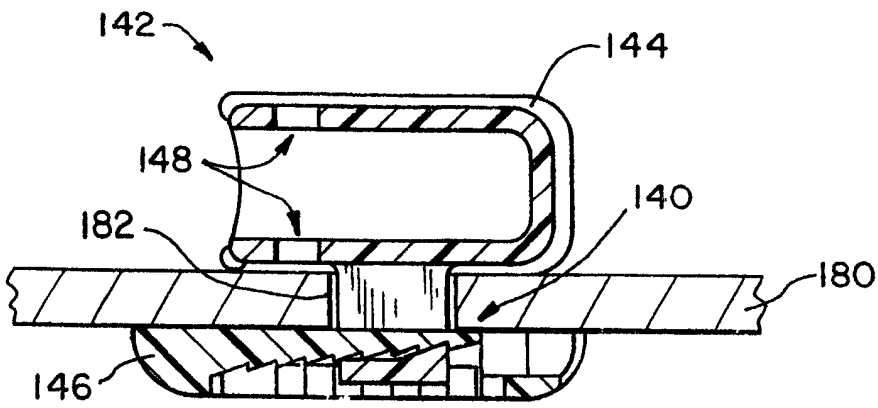


图 6

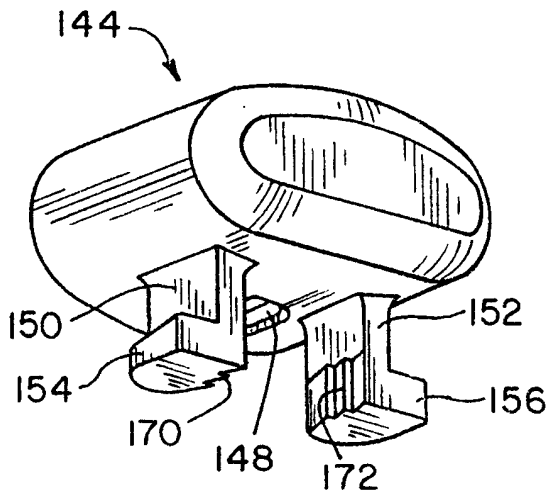


图 7

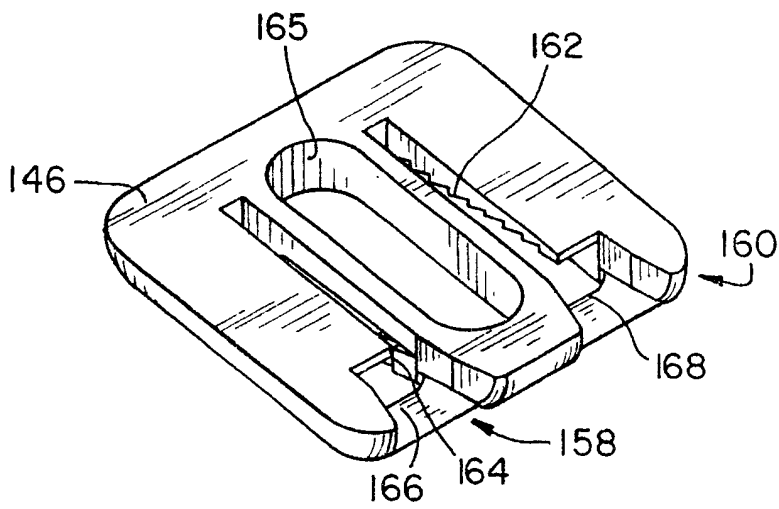


图 8