

[19] 中华人民共和国国家知识产权局



[12] 实用新型专利说明书

专利号 ZL 200520013534.4

[51] Int. Cl.

B65D 90/52 (2006.01)

B65D 77/26 (2006.01)

B65D 25/10 (2006.01)

B60P 7/08 (2006.01)

[45] 授权公告日 2007 年 2 月 14 日

[11] 授权公告号 CN 2868919Y

[22] 申请日 2005.7.26

[21] 申请号 200520013534.4

[73] 专利权人 吴煌吉

地址 315221 浙江省宁波市镇海经济开发区
A2 区东信路 116 号宁波旭腾精密零件
工业公司

[72] 设计人 吴煌吉

[74] 专利代理机构 宁波诚源专利事务所有限公司
代理人 张 刚

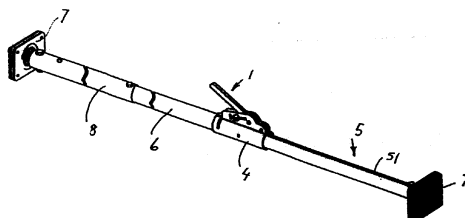
权利要求书 2 页 说明书 5 页 附图 5 页

[54] 实用新型名称

运载货物支撑装置

[57] 摘要

一种运载货物支撑装置，它包括支撑在车厢的两侧壁上的支撑体以及与所述的支撑体相连接的支撑装置，支撑装置包括一夹套，夹套设置一内孔，内孔的一端固定连接一固定管，固定管也可以连接调整管，另一端活动连接一齿管，齿管上设置有齿条，固定管或调整管及齿管的外端各连接一支撑体，夹套的一端装置一导向齿轮，它与齿条相啮合，夹套的另一端装置止动滑块，止动滑块连接一支撑弹簧机构，夹套的中部装置一齿型手柄，齿型手柄末端的下半部设置有轮齿，它与齿条相啮合，齿型手柄末端的上半部设置有圆弧面；本实用新型的优点是在是结构简单合理、制作成本低、安装与使用十分方便、省力；货物固定安全、可靠，并可广泛应用于各类运输工具上；支撑装置可反复利用，提高运输效率、节省储运费用。



1. 一种运载货物支撑装置，它包括支撑在车厢的两侧壁上的支撑体以及与所述的支撑体相连接的支撑机构，其特征在于：

a. 所述的支撑机构（100）包括一夹套（4），所述的夹套（4）设置一内孔（41），所述的内孔（41）的一端固定连接一固定管（6），所述的内孔（41）的另一端活动连接一齿管（5），所述的齿管（5）上设置有齿条（51）；所述的固定管（6）的外端连接所述的支撑体（7），所述的齿管（5）的外端连接所述的支撑体（7）；

b. 所述的夹套（4）的一端装置一导向齿轮（2），所述的导向齿轮（2）与所述的齿条（51）相啮合；

c. 所述的夹套（4）的另一端装置止动滑块（3），所述的止动滑块（3）连接一支撑弹簧的枢轴（44）；

d. 所述的夹套（4）的中部装置一帶有轮齿（11）的齿型手柄（1）；所述的轮齿（11）与所述的齿条（51）相啮合。

2. 根据权利要求1所述的运载货物支撑装置，其特征在于：所述的夹套（4）的一端设置一枢轴凹槽（44），所述的枢轴凹槽（44）由所述的夹套（4）自身取材直接压制成型。

3. 根据权利要求1所述的运载货物支撑装置，其特征在于：所述的止动滑块（3）的伸出端设置有齿形块（31），所述的齿形块（31）与所述的轮齿（11）相啮合；所述的止动滑块（3）的另一端套接所述的支撑弹簧，所述的止动滑块的尾端穿入所述的枢轴凹槽（44）；所述的止动滑块（3）的两翼穿出所述的夹套（4）各连接一圆柱头（33）锁住。

4. 根据权利要求1所述的运载货物支撑装置，其特征在于：所述的固定管（6）与所述的夹套（4）之间的固定连接是采用螺丝（9）向所述的固定管（6）的径向锁定连接。

5. 根据权利要求1或3所述的运载货物支撑装置，其特征在于：所述的齿型手柄的轮齿（11）设置在所述的齿型手柄（1）的末端的下半部，所述的齿型手柄（1）末端的上半部设置有圆弧面（12），所述的圆弧面（12）的外径相等于所述的轮齿（11）的齿根直径。

6. 根据权利要求1所述的运载货物支撑装置，其特征在于：所述的固定管（6）外连接一调整管（8），所述的调整管（8）的外端连接所述的支撑体（7），所述的调整管（8）可以滑动于所述的固定管（6）之外；所述的调整管（8）位于所述的夹套（4）的另一端设置一固定孔，所述的固定管（6）位于所述的调整管（8）固定孔的相对位置上

设置有多个用以调节支撑装置的作用长度范围的调整孔，所述的固定管（6）与所述的调整管（8）之间采用紧固螺钉固定连接。

7. 根据权利要求1或6所述的运载货物支撑装置，其特征在于：所述的调整管（8）与所述的支撑体（7）之间的连接设置为万向节（61）连接。

8. 根据权利要求1所述的运载货物支撑装置，其特征在于：所述的齿管（5）与所述的支撑体（7）的连接设置为万向节（61）连接。

9. 根据权利要求1所述的运载货物支撑装置，其特征在于：所述的齿管（5）设置为圆形齿管、或设置为具有上平面（55）的类似于半圆形齿管。

运载货物支撑装置

技术领域

本实用新型涉及一种货物固定装置领域，特别是涉及一种装载在皮卡、箱型货车、集装箱中的货物在运输过程中加以定位与固定的运载货物支撑装置。

背景技术

当前，随着现代工业的迅速发展，大量的产品货物生产出来后需要运输，为避免货物在运输过程中会发生滑移、碰撞，甚至掉落，造成货物受损，因而运输前必须将在车厢或集装箱中的货物加以定位与固定。

目前，市场上已有各式各样的货物支撑装置，然而多数存在其结构较为复杂、笨重，或无施力限制或支撑强度过大以致挤破车厢体等问题。因而，货物支撑装置的简化、合理化、轻便化为使产品走向精致化之必然过程。

发明内容

本实用新型的目的就是为了克服上述现有技术中的不足之处，提供一种结构简单合理、使用方便省力、货物固定效果佳又适用于各种各样运输工具中加以定位与固定货物的运载货物支撑装置。

本实用新型的目的在于通过提供一种具有如下结构的运载货物支撑装置而实现的，它包括支撑在车厢的两侧壁上的支撑体以及与所述的支撑体相连接的支撑机构。

所述的支撑机构包括一夹套，所述的夹套设置一内孔，所述的内孔的一端固定连接一固定管，所述的内孔的另一端活动连接一齿管。所述的齿管上设置有齿条。

所述的齿管可设置圆形齿管；所述的齿管也可以设置为具有上平面的、且大于半圆形的齿管。

所述的固定管的外端连接一所述的支撑体，所述的齿管的外端连接一所述的支撑体。

所述的夹套的一端装置一导向齿轮，所述的导向齿轮与所述的齿条相啮合；所述的导向齿轮与所述的齿条的正确啮合，以保证所述的齿管的直线运动的正确性。

所述的夹套的另一端装置一止动滑块，所述的止动滑块连接一支撑弹簧的枢轴；所述的夹套的中部装置一带有轮齿的齿型手柄；所述的轮齿与所述的齿条相啮合。

所述的齿管的外径与所述的固定管内孔相滑动配合。以求得所述的齿管在所述的固定管内孔中滑动自如。

所述的夹套的一端设置一枢轴凹槽，所述的枢轴凹槽由所述的夹套自身取材直接压制成型。

所述的止动滑块的伸出端设置有齿形块，所述的齿形块与所述的轮齿相啮合；所述的止动滑块的另一端套接一支撑弹簧机构以支持所述的止动滑块自动前后移动。所述的止动滑块的尾端穿入所述的枢轴凹槽。所述的止动滑块的两翼穿出所述的夹套各连接一圆柱头，以便于手动操作。

当所述的齿型手柄在上部左右转动时，所述的轮齿带动所述的齿管左右移动，从而实现与所述的齿管相连接的所述的支撑体紧紧地支撑在所述的车厢的两侧壁上，即将所述的车厢中的货物或集装箱紧紧地定位并固定在所述的车厢中。

所述的固定管与所述的夹套之间的固定连接是采用螺丝向所述的固定管的径向锁定连接。

所述的齿型手柄的轮齿设置在所述的齿型手柄的末端的下半部，所述的齿型手柄末端的上半部设置有圆弧面，所述的齿型手柄圆弧面的外径大致等于所述的轮齿的齿根直径。

当所述的齿型手柄的轮齿推动齿管向外伸出时，所述的轮齿每转动一个齿，所述的止动滑块在所述的支撑弹簧机构作用下前后移动一次，并将所述的齿型手柄固定在任一所述的轮齿上，使所述的齿管不致后缩，从而可确保运载货物紧紧地支撑并定位在所述的车厢两侧壁上。

所述的齿管设置为圆形齿管、或设置为具有上平面的类似于半圆形齿管即具有上平面的大于半圆形的齿管，所述的大于半圆形的齿管上平面设置有齿条；这样能增加所述的齿型手柄的轮齿的宽度以及增加与所述的齿管啮合强度，同时提高齿管的刚度；因而它特别适用于重荷载的运载货物支撑装置中。

所述的固定管外还可以连接一调整管，所述的调整管的外端连接所述的支撑体。所述的调整管可以滑动于所述的固定管之外；所述的固定管于所述的夹套的另一端设置一固定孔，所述的调整管位于所述的固定管固定孔的相对位置上设置有多个调整孔，所述的固定管与所述的调整管之间采用紧固螺钉固定连接，所述的调整管用以调节本实用新型运载货物支撑装置的作用长度范围。

所述的调整管与所述的支撑体之间的连接设置为万向节连接。所述的齿管与所述的支撑体的连接设置为万向节连接。所述的万向节连接用以达到两端的支撑体与被支撑的车厢壁之间获得最大的接触刚度。

与现有技术相比，本实用新型的优点在于：1. 结构简单合理、制作成本低、安装与使用十分方便、快捷、省力； 2. 货物定位与固定过程安全、可靠，并可广泛应用于

各类运输工具上； 3. 支撑装置可反复利用，提高运输效率、节省储运费用。

附图说明

图 1 为本实用新型的结构示意图；

图 2 为图 1 的“A”部放大图；

图 3 为本实用新型的夹套与齿型手柄立体分解图；

图 4 为图 1 的“B”部放大图；

图 5 为本实用新型的齿型手柄的轮齿与齿管脱离啮合，即齿管处于自由滑动状态的结构示意图；

图 6 为本实用新型的齿型手柄的轮齿与齿管进入啮合状态的结构示意图；

图 7 为本实用新型的齿型手柄的轮齿与齿管完全啮合，即齿管向外伸出以实现运载货物支撑定位状态的结构示意图；

图 8 为本实用新型应用于车辆的车厢中予以横向支撑和垂直支撑的结构示意图；

图 9 为本实用新型的具有上平面的大于半圆形的齿管的立体示意图；

图 10 为本实用新型的固定管连接—调整管的结构示意图；

具体实施方式

以下结合附图实施例对本实用新型作进一步详细描述。

图 1 至图 8 示出了本实用新型运载货物支撑装置的第一个实施方式。它包括支撑在车厢的两侧壁上的支撑体 7 以及与所述的支撑体相连接的支撑机构 100。

支撑机构 100 包含一夹套 4，夹套 4 设置一内孔 41，夹套 4 的一端固定连接一固定管 6，夹套内孔 41 的另一端活动连接一齿管 5，齿管 5 的外径与内孔 41 相滑动配合；齿管 5 上设置有齿条 51，所述的齿管 5 设置为圆形齿管；如图 1、2 所示。

调整管 8 或固定管 6 的外端连接一支撑体 7，调整管 8 与支撑体 7 之间设置为万向节 61 连接；齿管 5 的外端连接一支撑体 7。齿管 5 与支撑体 7 的连接设置为万向节连接；万向节连接用以达到两端的支撑体 7 与被支撑的车厢壁最大的接触刚度，如图 1 所示。

夹套 4 的一端通过销轴 21 连接装置一导向齿轮 2。导向齿轮 2 与齿条 51 相啮合；利用导向齿轮 2 与齿条 51 的正确啮合，能实现齿管 5 直线的运动方向，不会自身打转。

所述的夹套的另一端装置一止动滑块 3，止动滑块 3 的伸出端设置有齿形块 31，齿形块 31 与所述的轮齿 11 相啮合；止动滑块 3 的另一端套接一弹簧及插入由夹套 4 压入支撑弹簧的枢轴凹槽 44 以支持止动滑块 3 自动前后移动。止动滑块 3 的两翼各以一圆柱头 33 锁住，以便于手动操作。如图 2 所示。

齿管的外径与固定管内孔相滑动配合。以求得所述的齿管在固定管内孔中滑动自

如。

本实用新型运载货物支撑装置的夹套 4 的中部通过销轴 13 连接装置一齿型手柄 1；齿型手柄 1 的下部设置有轮齿 11，轮齿 11 的齿距与齿条 51 相啮合，且导向齿轮 2 与齿条 51 相啮合。当齿型手柄 1 上部左右转动时，轮齿 11 带动带齿条 51 的齿管 5 左右移动，又带动导向齿轮 2 来回转动，从而实现与齿管 5 相连接的支撑体 7 紧紧地支撑在车厢 10 的两侧壁 8 上，将车厢 10 中的货物或集装箱 20 紧紧地定位并固定在车厢 10 中，运载货物支撑装置 100 在车厢 10 可以横向支撑，也可以垂直支撑，如图 4 所示。

利用导向齿轮 2 的齿距与齿型手柄轮齿 11 的齿距相同、以及配合导向齿轮 2 与齿型手柄 1 定位轴心间距的计算，使导向齿轮 2、齿型手柄 1 与齿管 5 之间保持相对的同步行运动之正确位置，使齿型手柄的轮齿 11 可以始终与齿管上的齿条 51 精确啮合，使手柄的操作不发生卡齿的现象。

改善齿型手柄轮齿 11 的设计，增加作用齿数，从传统的其它型式之 4 个齿提高到 6 个齿，以加大齿管 5 在夹紧固定中之移动距离，使本实用新型运载货物支撑装置对任何不平整的支撑表面均可完全固定，且因最大动作距离的限定，所以可确保本实用新型运载货物支撑装置不会发生撑破车厢壁的问题。

利用齿型手柄 1 旋转角度的分配，齿型手柄的轮齿 11 部份可以与齿管 5 啮合，齿型手柄 1 旋转时便可使齿管 5 向外伸出，由于止动滑块 3 的止动作用，使伸出之齿管 5 不能压回，以实现运载货物支撑定位之作用。而齿型手柄 1 的圆弧面 12 的无齿部份则可使齿型手柄 1 与齿管 5 脱离啮合，使齿管 5 处于自由滑动状态，即可以在夹套 4 中自由伸缩，可以迅速调节支撑定位的间距。

止动滑块 3 的枢轴凹槽 44，由夹套 4 的钣金件冲制过程中直接压出，不必另加组件。止动滑块 3 的伸出端设置有齿形块 31，齿形块 31 与齿型手柄的轮齿 11 相啮合；止动滑块 3 的另一端套接一弹簧及插入支撑弹簧的枢轴凹槽 44；当齿型手柄的轮齿 11 推动齿管向外伸出时，轮齿 11 每转动一个齿，止动滑块 3 在支撑弹簧机构作用下前后移动一次，并将齿型手柄 1 固定在任一轮齿 11 上，使齿管不致后缩，从而可确保运载货物紧紧地支撑并定位在车厢两侧壁上。当要运载货物从支撑并定位在车厢两侧壁上放松时，就要释放齿管 5，则可以手动后移止动滑块 3，并以顺时针方向推动齿型手柄至圆弧面与齿管接触，即可反向推动齿管向内回缩达成松开本实用新型运载货物支撑装置。

固定管 6 与夹套 4 之间的固定连接采用螺丝向固定管 6 作径向锁紧。具有施力小而紧固强度大的特点。

适当收缩夹套 4 上部开口 41 的间距，可以增强夹套 4 的刚性及其荷载的能力。

本实用新型运载货物支撑装置操作过程的如下：

当需要调节支撑定位的间距时，将齿型手柄 1 向顺时针方向转动，使得轮齿与齿管完全脱离啮合，即齿管 5 处于自由滑动状态，即可以在夹套 4 中自由伸缩，可以迅速调

节支撑定位的间距，如图 5 所示。

图 6 示出齿型手柄的轮齿与齿管进入啮合状态的过程结构示意图。

当需要运载货物支撑定位时，将齿型手柄 1 向逆时针方向转动，使得齿型手柄的轮齿与齿管完全啮合，即齿管向外伸出以实现运载货物的支撑定位状态；如图 7 所示。

本实用新型运载货物支撑装置的第二个实施方式是改变齿管的断面形状。图 9 示出了本实用新型运载货物支撑装置的第二个实施方式。

所述的齿管 5 设置为具有上平面 55 的大于半圆形的齿管，所述的齿管上平面 55 设置有齿条 51；如图 9 所示。这样能增加齿型手柄的轮齿与齿管啮合强度，以及提高齿管的刚度；因而它特别适用于重荷载的运载货物支撑装置。

本实用新型运载货物支撑装置的第三个实施方式是在固定管上连接一调整管。图 10 示出了本实用新型运载货物支撑装置的第三个实施方式。

固定管 6 连接一调整管 8，调整管可以滑动于所述的固定管 6 之外，如图 10 所示；固定管 6 位于夹套 4 的另一端设置一固定孔，调整管 8 位于固定管 6 固定孔的相对位置上设置有多个用以调节支撑装置的作用长度范围的调整孔，固定管 6 与调整管 8 之间采用紧固螺钉固定连接。这样能扩大本实用新型运载货物支撑装置的使用范围。

本实用新型运载货物支撑装置既可以不加调整管在皮卡车中使用，又可以在调整用料厚度后分别适应于轻型及重型货车或集装箱中使用；应用范围广泛。

本实用新型运载货物支撑装置结构简单、使用方便省力，能提高运输效率、节省储运费用。

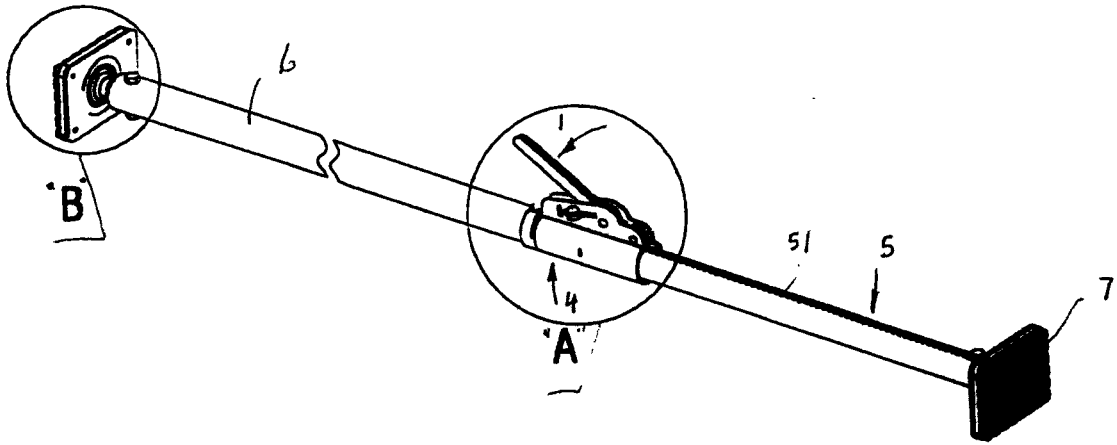


图 1

“A”放大

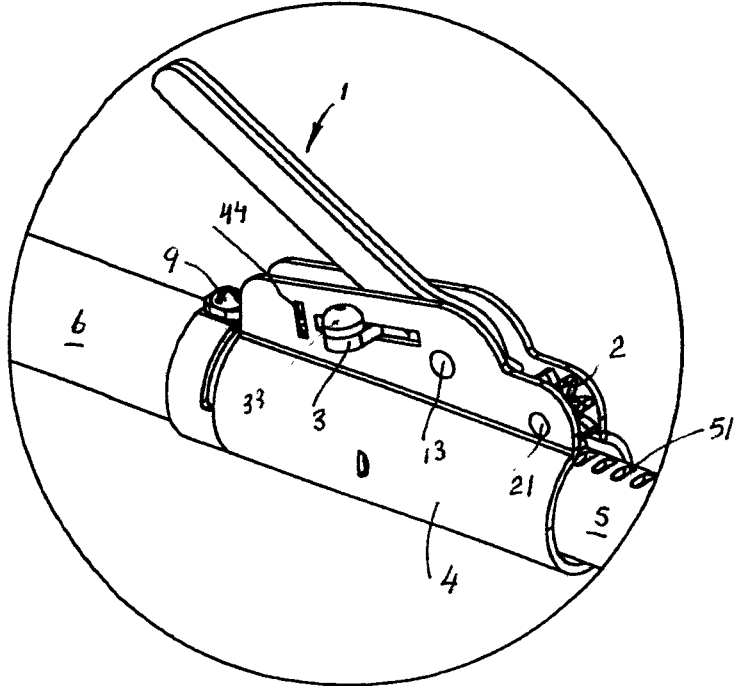


图 2

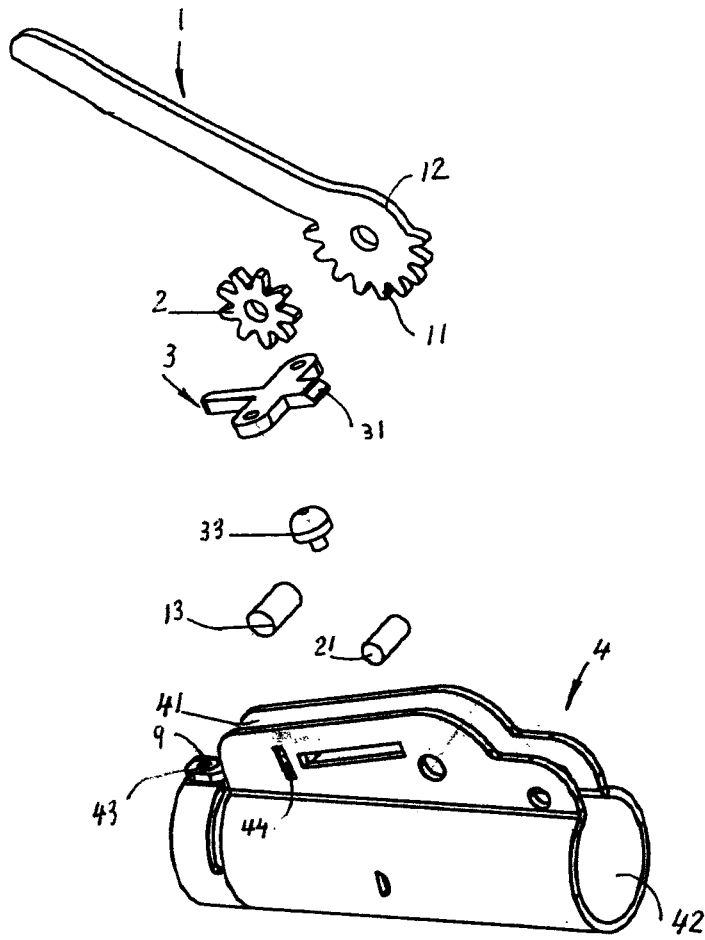


图 3

"B" 放大

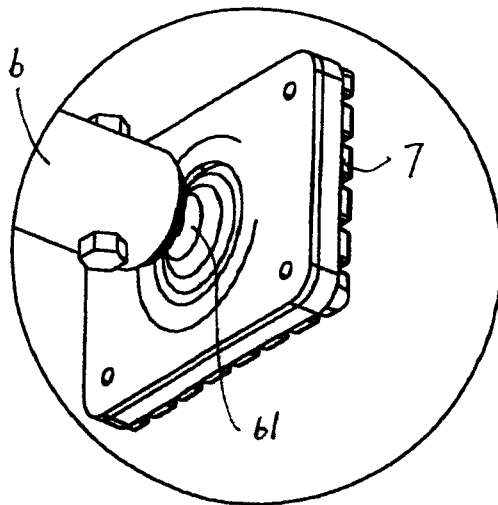


图 4

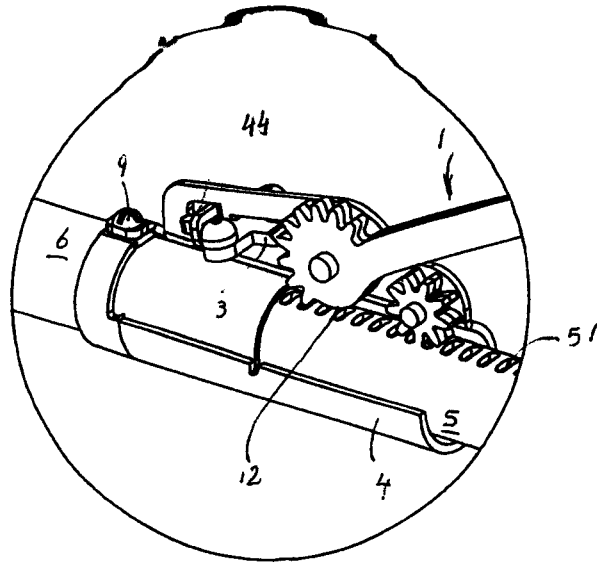


图 5

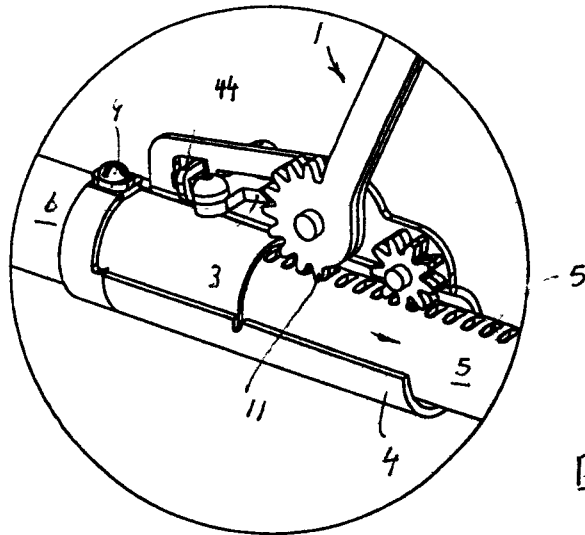


图 6

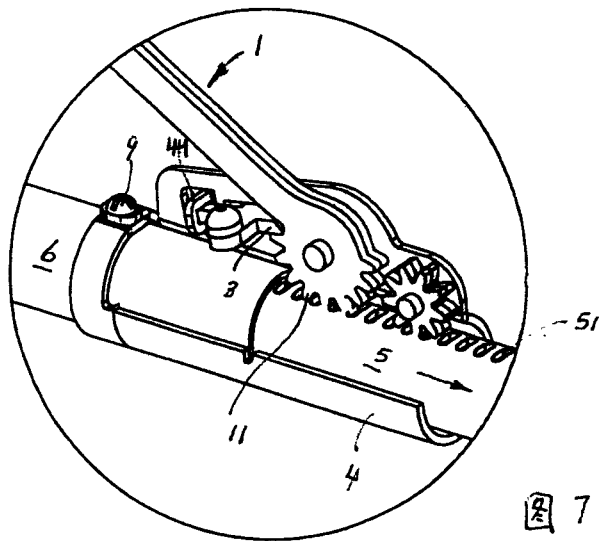


图 7

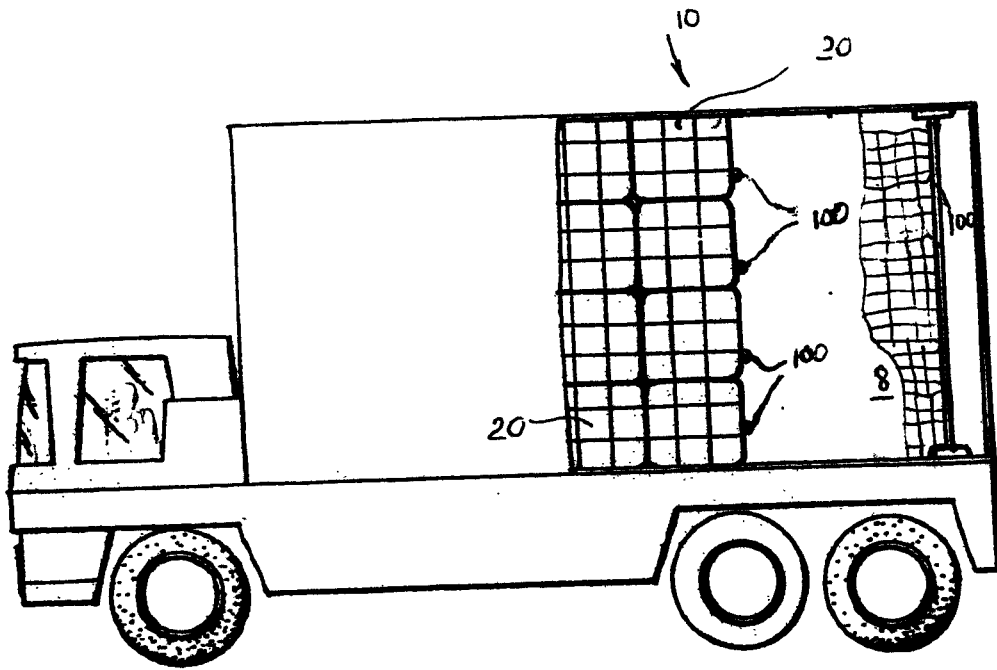


图 8

