



(12) 发明专利申请

(10) 申请公布号 CN 103177785 A

(43) 申请公布日 2013.06.26

(21) 申请号 201110432777.1

(22) 申请日 2011.12.21

(71) 申请人 顾向军

地址 226100 江苏省南通市海门市海门镇富民新村 808 幢 704 室

(72) 发明人 顾向军

(51) Int. Cl.

H01B 1/02 (2006.01)

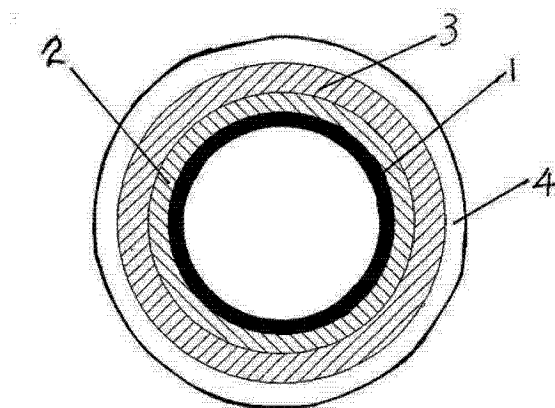
权利要求书1页 说明书1页 附图1页

(54) 发明名称

一种镀铜电线

(57) 摘要

本发明公开了一种镀铜电线,包括铝线,铝线外电镀有镍合金层,镍合金层外电镀有铜层,镀铜层外化学镀有锡层。本发明结构合理,导电性能好,重量轻使用成本低,镀锡层具有抗氧化性好。



1. 一种镀铜电线,包括铝线,其特征在于:铝线外电镀有镍合金层,镍合金层外电镀有铜层,镀铜层外化学镀有锡层。

一种镀铜电线

技术领域

[0001] 本发明属电线技术领域,具体涉及一种镀铜电线。

背景技术

[0002] 目前的电线或电缆中大部分使用纯铜线,纯铜线导电性能好,但铜价格高资源少需要大量进口使用成本高,现在已经逐步采用铝线代替纯铜线,但铝线电阻大导电性能差,我们目前需要一种具有铜线优良的导电性和铝线经济的替代电线。

发明内容

[0003] 本发明的目的在于提供一种结构合理,导电性能好使用成本低的镀铜电线。

[0004] 本发明的技术解决方案是:

一种镀铜电线,包括铝线,其特征在于:铝线外电镀有镍合金层,镍合金层外电镀有铜层,镀铜层外化学镀有锡层。

[0005] 本发明结构合理,导电性能好,重量轻使用成本低,镀锡层具有抗氧化性好。

[0006] 附图说明:

下面结合附图和实施例对本发明作进一步说明。

[0007] 图 1 是本发明一个实施例的结构示意图。

[0008] 具体实施方式:

一种镀铜电线,包括铝线 1,铝线 1 外电镀有镍合金层 2,镍合金层 2 外电镀有铜层 3,镀铜层 3 外化学镀有锡层 4。

[0009] 镀铜电线采用的工艺包括,先清除去铝线油污或灰尘,再用超声波清洗干净后烘干后就开始镀镍合金层,镀镍合金后再清洗活化后进行镀铜,镀铜后再化学镀锡,最后烘干包装。

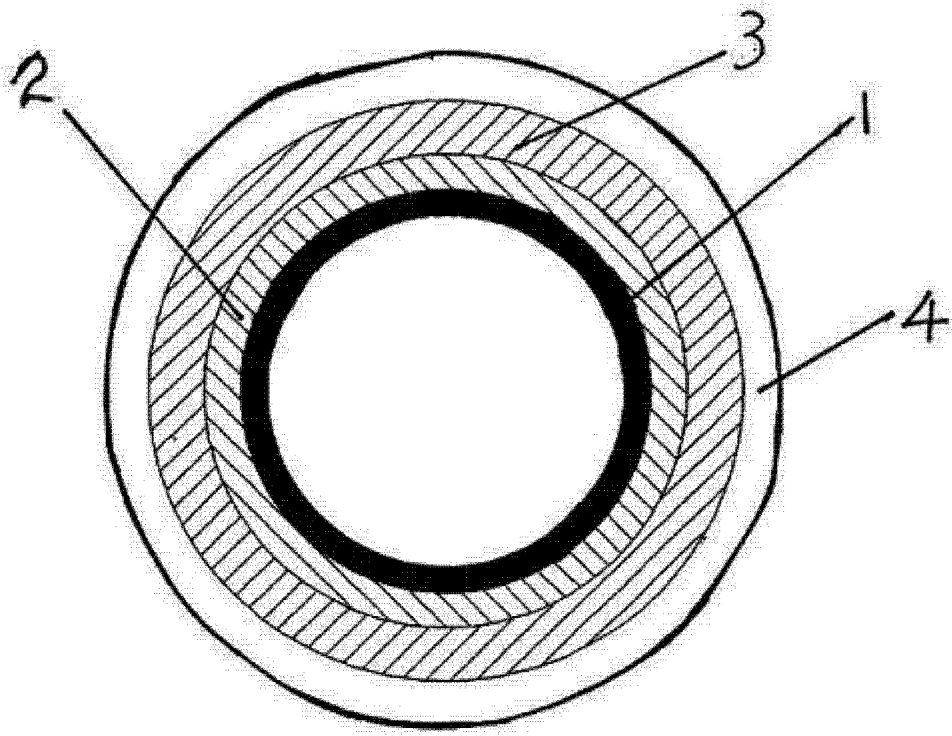


图 1