

(19) 世界知的所有権機関  
国際事務局



(43) 国際公開日  
2001年9月7日 (07.09.2001)

PCT

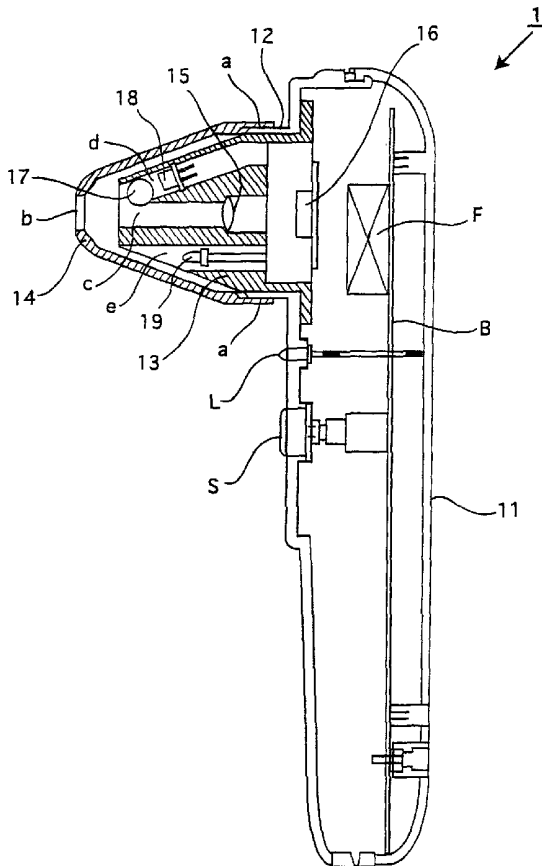
(10) 国際公開番号  
WO 01/64285 A1

- (51) 国際特許分類: A61N 5/06
- (21) 国際出願番号: PCT/JP00/06670
- (22) 国際出願日: 2000年9月27日 (27.09.2000)
- (25) 国際出願の言語: 日本語
- (26) 国際公開の言語: 日本語
- (30) 優先権データ:  
特願2000-55264 2000年3月1日 (01.03.2000) JP
- (71) 出願人 (米国を除く全ての指定国について): ヤーマン株式会社 (YAMAN LTD.) [JP/JP]; 〒135-0045 東京都江東区古石場1丁目4番4号 Tokyo (JP).
- (72) 発明者; および
- (75) 発明者/出願人 (米国についてのみ): 山崎岩男 (YAMAZAKI, Iwao) [JP/JP]. 井沢良弘 (IZAWA, Yoshihiro) [JP/JP]; 〒135-0045 東京都江東区古石場1丁目4番4号 ヤーマン株式会社内 Tokyo (JP).
- (74) 代理人: 牧 哲郎, 外(MAKI, Tetsuro et al.); 〒102-0094 東京都千代田区紀尾井町3番6号 秀和紀尾井町パークビル402 Tokyo (JP).
- (81) 指定国 (国内): AE, AG, AL, AM, AT, AU, AZ, BA, BB, BG, BR, BY, BZ, CA, CH, CN, CR, CU, CZ, DE, DK, DM, DZ, EE, ES, FI, GB, GD, GE, GH, GM, HR, HU, ID, IL, IN, IS, KE, KG, KP, KR, KZ, LC, LK, LR, LS, LT, LU, LV, MA, MD, MG, MK, MN, MW, MX, MZ, NO, NZ, PL, PT,

[続葉有]

(54) Title: LASER BEAM RADIATION PROBE

(54) 発明の名称: レーザ光照射プローブ



(57) Abstract: A laser beam radiation probe capable of observing the surface of skin irradiated by laser beam with a CCD camera installed at the tip of the probe, wherein a tip tube (12) is installed at the front of a case (11) integrally with each other and the base part of a heat sink (13) with trapezoidal cross-section is inserted into the inside of the tip tube (12), the tip tube (12) has an outer peripheral surface engraved with screw threads (a) and a convergent cap (14) is installed on the tip tube (12) through the screw threads (a), the cap (14) has a laser radiation port (b) to be touched with skin opened at the tip thereof, the heat sink (13) has a through-hole (c) at the center thereof, a magnifying lens (15) is installed at the deepest part of the through hole (c) toward the laser radiation port (b) and the image face of a CCD (16) faces toward the rear of the magnifying lens (15), a through hole (d) is provided above the through hole (c) along a direction inclined relative to the center line of the heat sink (13), a spherical lens (17) is installed at the opening end face of the through hole (d) toward the laser radiation port (b), and a laser diode (18) is inserted into the rear side of the spherical lens (17), and also a plurality of through holes (e) are opened around the periphery of the through hole (c) and a high intensity white light emitting diode (19) for illumination is inserted into the through holes (e).

[続葉有]



WO 01/64285 A1



RO, RU, SD, SE, SG, SI, SK, SL, TJ, TM, TR, TT, TZ, UA,  
UG, US, UZ, VN, YU, ZA, ZW.

添付公開書類:  
— 国際調査報告書

(84) 指定国 (広域): ARIPO 特許 (GH, GM, KE, LS, MW, MZ, SD, SL, SZ, TZ, UG, ZW), ユーラシア特許 (AM, AZ, BY, KG, KZ, MD, RU, TJ, TM), ヨーロッパ特許 (AT, BE, CH, CY, DE, DK, ES, FI, FR, GB, GR, IE, IT, LU, MC, NL, PT, SE), OAPI 特許 (BF, BJ, CF, CG, CI, CM, GA, GN, GW, ML, MR, NE, SN, TD, TG).

2文字コード及び他の略語については、定期発行される各PCTガゼットの巻頭に掲載されている「コードと略語のガイダンスノート」を参照。

(57) 要約:

プローブの先端にCCDカメラを取り付けてレーザー光を照射する皮膚表面を観察できるようにする。

そのために、ケース11の正面に先筒12を一体に取り付け、先筒12の内側に断面台形のヒートシンク13の基底部を挿嵌する。先筒12は、外周にスクリューねじaを刻設し、スクリューねじaを介して先細形状のキャップ14を取り付ける。キャップ14は、先端に皮膚に接触すべきレーザー照射口bを開口する。

ヒートシンク13は、中心に通孔cを明け、通孔cの最奥部にレーザー照射口bに向けて拡大レンズ15を設置し、拡大レンズ15の後方にCCD16の撮像面を臨ませる。また、通孔cの上方にヒートシンク13の中心線に対し傾斜した方向に沿って通孔dを明け、通孔dの開口端面にレーザー照射口bに向けて球レンズ17を取り付け、球レンズ17の後方にレーザーダイオード18を挿嵌する。

また、通孔cの外周に複数の通孔eを明け、通孔eに照明用の高輝度白色発光ダイオード19を挿嵌する。

## 明 細 書

## レーザー光照射プローブ

## 技術分野

- 5 本発明は、レーザー光を皮膚面に照射して脱毛や美肌などのトリートメントを行うレーザー光照射プローブに関する。

## 背景技術

- 10 脱毛クリームなどで毛を除去した後の皮膚にレーザー光を照射すると、レーザー光が表皮内メラニンに吸収されて発熱し、皮膚組織にたんぱく変性が起こる。

これにより、皮脂腺や毛乳頭部がダメージを受け、毛包の組織が硬くなって毛の発育が抑制されて脱毛効果を発揮する。

- 15 あるいは、シミ・ソバカスなど皮膚の表皮や真皮に散在する異常な色素細胞にレーザー光を照射すると、これらの色素細胞が発熱して細かい粒子に分散する。

分散した異常色素細胞は表面に浮き上がったり、老廃物となって血管やリンパ管に吸収されて消滅し、正常な色の皮膚が蘇る美肌効果を発揮する。

- 20 レーザ光によりこのような脱毛や美肌トリートメントを行う際、毛穴や異常な色素細胞に正しくレーザー光を照射しなければ十分な効果が得られない。

- ところが、従来はレーザー光を照射する皮膚表面がプローブの影に隠れるため、目視によって毛穴や異常な色素細胞の位置を確認することができなかつた。
- 25

このため、レーザ光を目標に的中させる確率が低く、無闇にレーザ光を皮膚面に照射するだけで効果が薄く、かえって、毛穴や異常な色素細胞以外の皮膚を傷めるという問題があった。

そこで本発明は、プローブの先端にCCDカメラを取り付けてレーザ光を照射すべき皮膚表面を精密に観察できるようにすることを目的になされたものである。

#### 発明の開示

かかる目的を達成するために、本発明は以下のように構成した。

すなわち、請求項1の発明は、皮膚に接触すべきヘッド部の先端にレーザ照射口を開口し、このヘッド部内に設置したヒートシンクの中心に通孔を明け、この通孔の最奥部にレーザ照射口に向けてCCDカメラを据え付けると共に、ヒートシンクには、ヘッド部の中心線に対し傾斜した方向に沿って半導体レーザ光源を取り付け、半導体レーザ光源の前方に取り付けた集光レンズによりレーザ光をレーザ照射口に集束すると共に、ヒートシンクに設けた照明光源によりレーザ照射口を照明するようにしてなるレーザ光照射プローブである。

請求項2の発明は、前記半導体レーザ光源の駆動回路とCCDカメラの映像信号処理回路をプローブ内に内蔵してなる請求項1記載のレーザ光照射プローブである。

請求項3の発明は、前記CCDカメラの撮影画像を家庭用テレビで受像するためのコネクタを備えてなる請求項1記載のレーザ光照射プローブである。

請求項4の発明は、前記ヒートシンクの後方に空冷用のファンを設置してなる請求項1記載のレーザ光照射プローブである。

### 図面の簡単な説明

第1図は、本発明を実施したレーザ光照射プローブの接続構成図である。第2図は、本発明を実施したレーザ光照射プローブの正面図でキャップ部分を取除いた状態を示す。第3図は、第2図の縦断面図である。

### 発明を実施するための最良の形態

以下に図面を参照して本発明の実施の形態について説明する。

第1図に示すように、レーザ光照射プローブ1は、接続コード2を介してモニタテレビ3に接続し、電源コード4を介してACアダプタ5に接続する。

レーザ光照射プローブ1は、ケース11の正面に先筒12を一体に取り付け、先筒12の内側に断面台形のヒートシンク13の基部を挿嵌する。

ケース11の内側には基板Bを設置して、これに間欠照射のオンタイムをタイマ制御する制御回路とレーザ駆動回路およびCCDカメラの映像信号処理回路（図示しない）を搭載すると共に、ファンF、LEDランプL及び押しスイッチSを取り付ける。ファンFは省略できる。

LEDランプLは、赤と緑のLEDチップを1つのランプの中に入れ、それぞれ片方ずつ、あるいは両方同時に点灯して赤、緑、黄色、または、橙色（アンバー）の3色発光ができるものを使用する。

ファンFは、先筒12の後方に設置してヒートシンク13を空冷する。

LEDランプLと押しスイッチSは、ケース11の正面に設ける。

先筒12は、外周にスクリューねじaを形成し、このスクリューねじaを介して先細形状のキャップ14を取り付ける。キャップ14をこの

ように先細形状に形成すると、ヘッド部の先が見やすくなり、レーザー照射口の位置が容易に認識でき、操作性が向上する。キャップ14はねじ式に限らない。嵌め込み式でもよい。

5      キャップ14には、先端に皮膚に接触すべきレーザー照射口bを開口する。

また、キャップ14は、ヒートシンク13の先端部と皮膚との間のスペーサとしての役割を果たし、スクリューねじaを廻してヒートシンク13の先端部と皮膚との間の距離を調節する。脱毛の場合、毛は予め脱毛クリームかカミソリで除くほうがよいが、除かずに生やしたままでも  
10      支障ない。

ヒートシンク13は、中心に通孔cを明け、通孔cの最奥部にレーザー照射口bに向けて拡大レンズ15を設置し、拡大レンズ15の後方にCCD16の撮像面を臨ませる。

これにより、CCD16の光軸をレーザー照射口bの正面に向ける。

15      また、通孔cに隣接して、ヒートシンク13の中心線に対し傾斜した方向に沿って通孔dを明け、通孔dの開口端面にレーザー照射口bに向けて球レンズ17を取り付け、球レンズ17の後方にレーザーダイオード18を設置する。

20      これにより、レーザーダイオード18のレーザー光をレーザー照射口bに対して斜めに照射する。

また、通孔cの外周に複数の通孔eを明け、通孔eに照明用の高輝度白色発光ダイオード19を設置する。ダイオード19は黄色でもよい。

これにより、通孔cの外周方向からレーザー照射口bに向けて高輝度白色発光ダイオード19の照明光を照射する。

25      ヒートシンク13は、レーザーダイオード18の動作時の発熱を熱伝導

によって拡散させてレーザダイオードの性能低下を抑える。

このため、熱伝導効率のよいアルミあるいはその合金で鑄造し、ダミーの通孔をいくつか設けて放熱効率を高める。

5 球レンズ17は、レーザダイオード18のレーザ光を集光して前方の焦点にビームウエストを形成するが、焦点距離が通常のレンズより短いので、焦点深度もわずかで狭い範囲に光パワーを絞り込むことができる。

また、焦点を過ぎた位置からは逆に同じ角度で広がり、広い範囲に光パワーが分散する。

10 このため、焦点を過ぎた位置ではエネルギー密度が低くなって光パワーが衰えるので、誤って照射しても生体を損傷する危険性が少なくなる。

レーザダイオード18は、GaAs（ガリウムアルセナイド）などの化合物半導体を用いたPN接合ダイオードに直接電流を流して励起し、レーザ発振を得る。また、ピーク波長600～1600nm、光出力5mW～3Wのレーザ光を出力し、1個でも熱効率が良くて皮膚に十分な  
15 光熱反応を起こす。

さらに、熱反応のほか、光電気反応、光磁気反応、光力学反応、光化学反応、光免疫反応、光酵素反応などがあり、光生物学的活性化により生体組織の新陳代謝を促して皮膚血行を高め、水分や血液に吸収されにくいいため、優れた皮膚深達性を持つ。

20 押しスイッチSは、電源のオン・オフとレーザの間欠照射のオンタイムを切換える操作を行う。

電源のオン・オフは、キャップ14に皮膚との接触を検出するスイッチを取り付け、キャップ14が皮膚に接触すると電源をオンにし、皮膚から離れると電源をオフにしてもよい。

25 これにより、キャップ14の先端が皮膚に接触しているとき以外はレ

ーザ光が照射されないので、レーザー光が目に入るなどの危険を防止して安全性を高めることができる。

押しスイッチ S は、1 回押す毎に電源オン、オンタイムの切換え（1 秒～6 秒）、電源オフの順にモードが切換わる。

- 5 このとき、LED ランプ L は 1 秒～6 秒のオンタイムに対応して緑色点灯から緑色点滅、橙色点灯、橙色点滅、赤色点灯、赤色点滅の順に表示が切換わる。従って、1 個の LED ランプ L によりレーザーのオンタイムの長さすなわち光パワーの強さの程度が表示できる。

- 最後に押しスイッチ S をロングオン（1.5 秒）すると、電源がオフ  
10 となりレーザー光の照射が停止する。なおオンタイムの切換えは押しスイッチ S の代りにダイヤル式のボリュームスイッチでもよい。

- オンタイムは、皮膚に一過性のダメージを与えないために、このよう  
にタイマにごく短い 1～6 秒のカウント値を設定する。オンタイム間の  
休止時間は 1 秒ないし 1.5 秒で、オンタイムの長さに関係なく予め決  
15 めた一定時間である。

本発明のレーザー光照射プローブは以上のような構成で、トリートメントを行うときは、キャップ 14 の先端を皮膚に押し当て、モニタテレビ 3 の画面に映った皮膚面の拡大画像を見ながらレーザー光照射プローブ 1 を移動させる。

- 20 このとき、画面上にレーザー光が照射される位置を示すターゲットゾーンが表示される。

そして、目標の毛穴や異常な色素細胞の位置が画面のターゲットゾーンに入ったら、押しスイッチ S を押して目標に向けてレーザー光を照射する。

- 25 押しスイッチ S を押すと、レーザーダイオード 18 は既定の 1 秒間点灯



し、その後1秒間休止する。そして、この照射と休止を繰り返しながら間欠的にレーザー光を照射する。

オンタイムを変更して強さを調整する場合は、押しスイッチSを押してオンタイムを切換え、所望のオンタイムのところで押しスイッチSを押すのを止める。レーザー光は必要に応じて間欠照射だけでなく連続照射もできる。また安全のため緊急停止スイッチを設けてもよい。

#### 産業上の利用可能性

以上説明したように本発明のレーザー光照射プローブは、ヘッド部の先端にレーザー照射口を開口し、このヘッド部内に設置したヒートシンクの中心に通孔を明け、この通孔の最奥部にレーザー照射口に向けてCCDカメラを据え付ける。また、ヒートシンクの中心線に対し傾斜した方向に沿って半導体レーザー光源を取り付け、半導体レーザー光源の前方に取り付けた集光レンズによりレーザー光をレーザー照射口に集束すると共に、ヒートシンクに設けた照明光源によりレーザー照射口を照明する。

従って、本発明によれば、CCDカメラにより皮膚面の拡大画像が見えるのでレーザー光をターゲットに正確に照射できる。

また、通孔の最奥部にCCDカメラを据え付けるので、余分な光が遮蔽され、照明光源で照明するレーザー照射口からの光だけが効率よく入射して撮影画像を鮮明にする。

また、CCDカメラが通孔の奥に位置することにより、レーザー光を照射したときの反射光量も絞られるので、ハレーション度合いも低下する。

また、レーザー照射口の正面に向けてCCDカメラを据え付けるので、レーザー照射口の周縁部と中心とで距離の差が少なくなり、焦点深度が浅いレーザー照射口の画像のピントずれを少なくする。

また、ヒートシンクの中心線に対し傾斜した方向に沿って半導体レーザー光源を取り付けるので、皮膚面でのレーザー光の反射光がCCDカメラに入りにくくなり鮮明な画像が得られる。

5 以上により、CCDカメラで撮影した画像を見ながらプローブのスイッチを操作できるので、確実に目標に向けてレーザー光を照射できる。

このため、トリートメント効率が向上すると共に、目標の部位以外にレーザー光を照射して皮膚を傷めるような危険性が少なくなる。

また、一度レーザー光を照射した皮膚には変化が見られるので、次に処理すべき部位をすぐに見分けることができる。

10 さらに、皮膚の状態を拡大して詳しく観察できるので、皮膚の健康状態を把握できる利点もある。

また、本発明のレーザー光照射プローブは、半導体レーザー光源の駆動回路とCCDカメラの映像信号処理回路をプローブ内に内蔵する。

15 従って、本発明によれば、プローブをテレビに接続するだけで簡単にトリートメントでき、また、全ての操作をプローブだけで行うことができる。

また、本発明のレーザー光照射プローブは、CCDカメラの撮影画像を家庭用テレビで受像するためのコネクタを備える。

20 従って、本発明によれば、専用のテレビを購入する必要がないので経済的であり、また、家庭用の大画面テレビで画像を拡大して見ることができる。

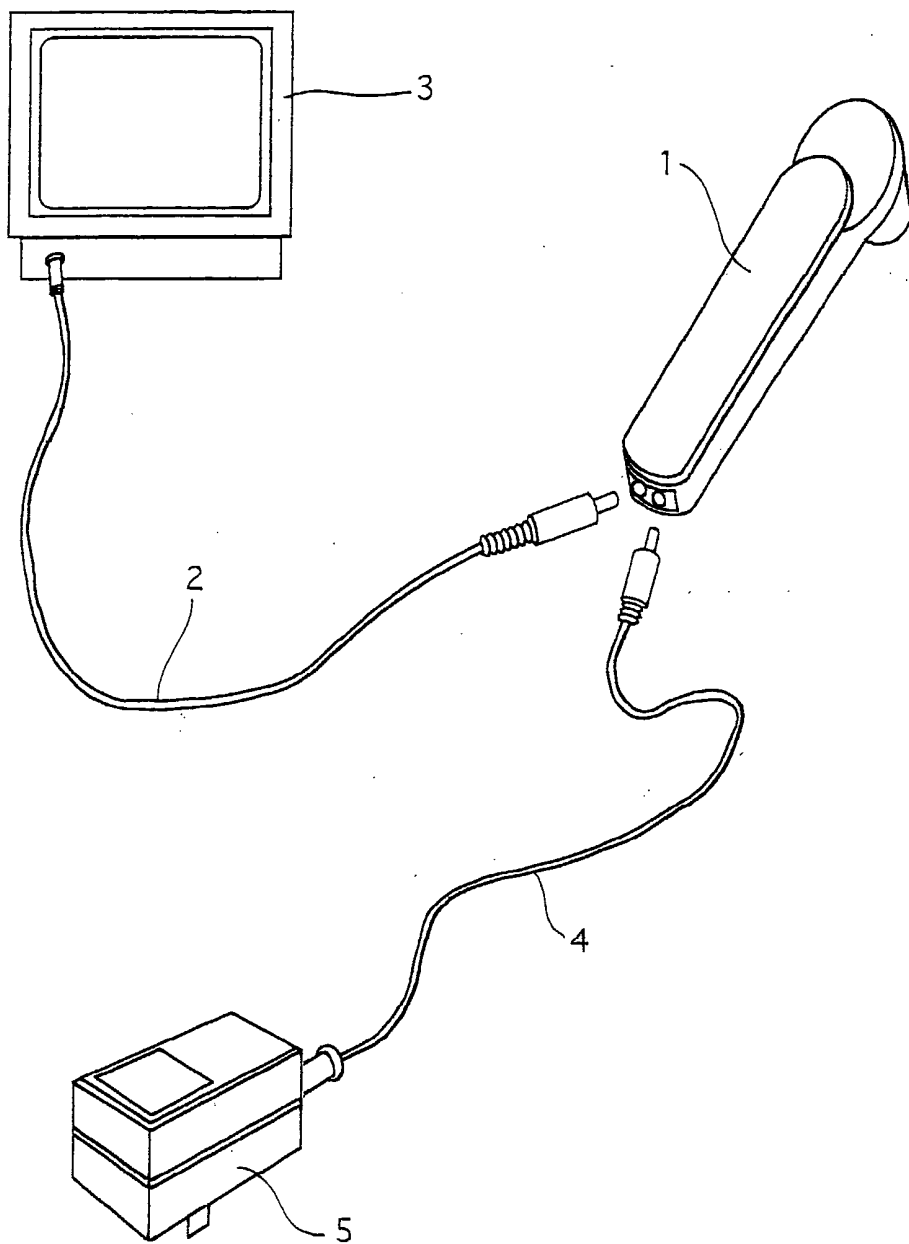
また、本発明のレーザー光照射プローブは、半導体レーザー光源を取り付けたヒートシンクの後方に空冷用のファンを設置する。

25 従って、本発明によれば、発熱量の大きい半導体レーザー光源の発熱を効率よく放熱することができる。

## 請求の範囲

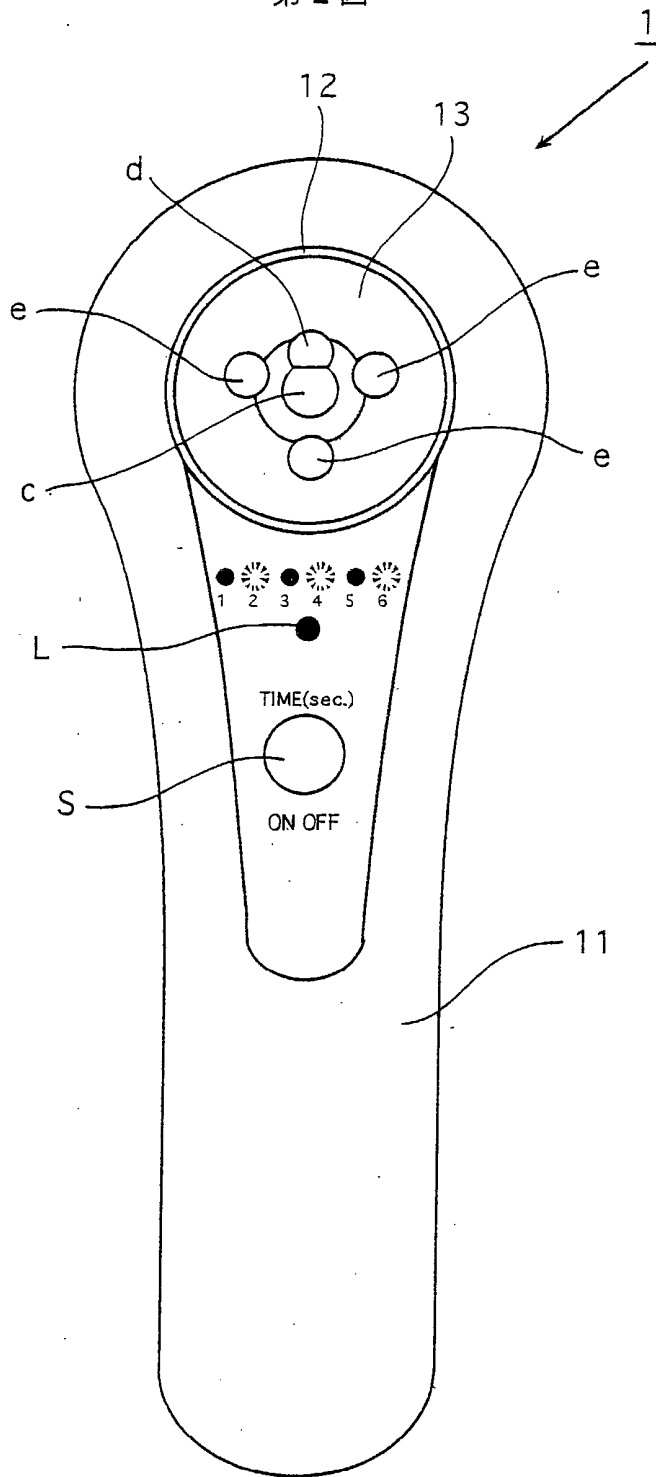
1. 皮膚に接触すべきヘッド部の先端にレーザー照射口を開口し、  
このヘッド部内に設置したヒートシンクの中心に通孔を明け、この通  
5 孔の最奥部にレーザー照射口に向けてCCDカメラを据え付けると共に、  
ヒートシンクには、その中心線に対し傾斜した方向に沿って半導体レ  
ーザ光源を取り付け、半導体レーザー光源の前方に取り付けた集光レンズ  
によりレーザー光をレーザー照射口に集束すると共に、ヒートシンクに設け  
た照明光源によりレーザー照射口を照明するようにしてなるレーザー照射  
10 プローブ。  
2. 前記半導体レーザー光源の駆動回路とCCDカメラの映像信号処理回  
路をプローブ内に内蔵してなる請求項1記載のレーザー照射プローブ。  
3. 前記CCDカメラの撮影画像を家庭用テレビで受像するためのコネ  
クタを備えてなる請求項1記載のレーザー照射プローブ。  
15 4. 前記ヒートシンクの後方に空冷用のファンを設置してなる請求  
項1記載のレーザー照射プローブ。

第1図

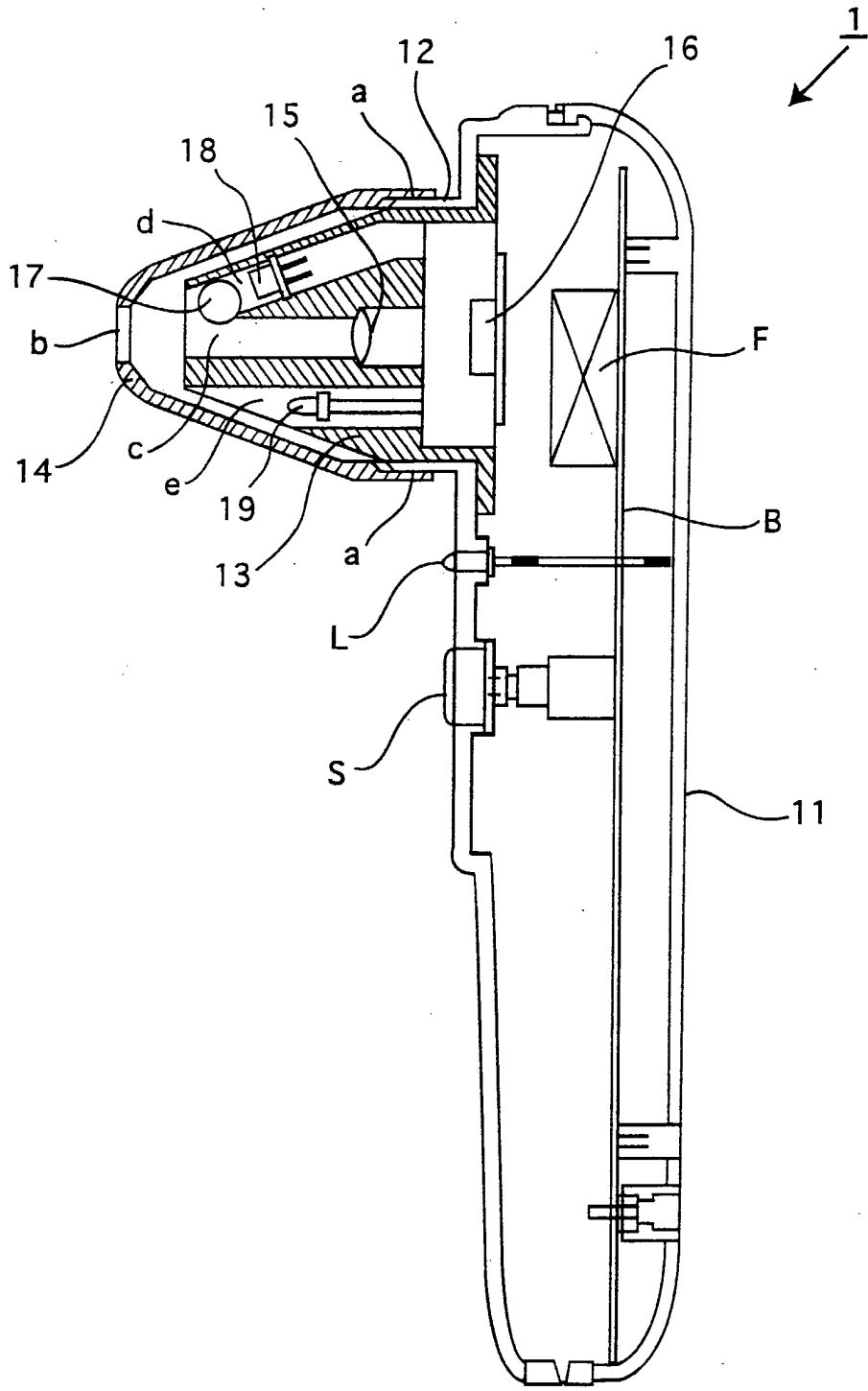


2 / 3

第 2 図



第 3 図



**INTERNATIONAL SEARCH REPORT**

International application No.

PCT/JP00/06670

**A. CLASSIFICATION OF SUBJECT MATTER**  
Int.Cl<sup>7</sup> A61N5/06

According to International Patent Classification (IPC) or to both national classification and IPC

**B. FIELDS SEARCHED**

Minimum documentation searched (classification system followed by classification symbols)  
Int.Cl<sup>7</sup> A61N5/06, A61B17/36

Documentation searched other than minimum documentation to the extent that such documents are included in the fields searched  
Jitsuyo Shinan Koho 1926-1996 Toroku Jitsuyo Shinan Koho 1994-2000  
Kokai Jitsuyo Shinan Koho 1971-2000 Jitsuyo Shinan Toroku Koho 1996-2000

Electronic data base consulted during the international search (name of data base and, where practicable, search terms used)

**C. DOCUMENTS CONSIDERED TO BE RELEVANT**

Category*	Citation of document, with indication, where appropriate, of the relevant passages	Relevant to claim No.
X	JP, 11-332879, A (Yaman Ltd.), 07 December, 1999 (07.12.99), Column 1, lines 49 to 50; Column 2, lines 1 to 48 (Family: none)	1, 3
Y	JP, 2-271820, A (Olympus Optical Company Limited), 06 November, 1990 (06.11.90), page 2, lower left column, lines 8 to 14 (Family: none)	1, 2, 3
Y	JP, 11-244295, A (Osada Res. Inst. Ltd.), 14 September, 1999 (14.09.99), Column 3, lines 17 to 21 (Family: none)	4
PY	JP, 2000-262642, A (Yaman Ltd.), 26 September, 2000 (26.09.00), Column 3, lines 24 to 25 (Family: none)	4

Further documents are listed in the continuation of Box C.  See patent family annex.

* Special categories of cited documents:	"T" later document published after the international filing date or priority date and not in conflict with the application but cited to understand the principle or theory underlying the invention
"A" document defining the general state of the art which is not considered to be of particular relevance	"X" document of particular relevance; the claimed invention cannot be considered novel or cannot be considered to involve an inventive step when the document is taken alone
"E" earlier document but published on or after the international filing date	"Y" document of particular relevance; the claimed invention cannot be considered to involve an inventive step when the document is combined with one or more other such documents, such combination being obvious to a person skilled in the art
"L" document which may throw doubts on priority claim(s) or which is cited to establish the publication date of another citation or other special reason (as specified)	"&" document member of the same patent family
"O" document referring to an oral disclosure, use, exhibition or other means	
"P" document published prior to the international filing date but later than the priority date claimed	

Date of the actual completion of the international search  
18 December, 2000 (18.12.00)


Date of mailing of the international search report  
26 December, 2000 (26.12.00)

Name and mailing address of the ISA/  
Japanese Patent Office

Authorized officer

Facsimile No.

Telephone No.

A. 発明の属する分野の分類 (国際特許分類 (IPC)) Int. Cl <sup>7</sup> A61N5/06		
B. 調査を行った分野 調査を行った最小限資料 (国際特許分類 (IPC)) Int. Cl <sup>7</sup> A61N5/06, A61B17/36		
最小限資料以外の資料で調査を行った分野に含まれるもの 日本国実用新案公報 1926-1996年 日本国公開実用新案公報 1971-2000年 日本国登録実用新案公報 1994-2000年 日本国実用新案登録公報 1996-2000年		
国際調査で使用した電子データベース (データベースの名称、調査に使用した用語)		
C. 関連すると認められる文献		
引用文献の カテゴリー*	引用文献名 及び一部の箇所が関連するときは、その関連する箇所の表示	関連する 請求の範囲の番号
X	JP, 11-332879, A (ヤーマン株式会社), 7. 12月. 1999 (07. 12. 99), 第1欄, 第49-50行, 第2欄, 第1-48行 (ファミリーなし)	1, 3
Y	JP, 2-271820, A (オリンパス光学工業株式会社), 6. 11月. 1990 (06. 11. 90), 第2頁, 左下欄, 第8-14行 (ファミリーなし)	1, 2, 3
Y	JP, 11-244295, A (株式会社長田中央研究所), 14. 9月. 1999 (14. 09. 99), 第3欄, 第17-21行 (ファミリーなし)	4
PY	JP, 2000-262642, A (ヤーマン株式会社), 26.	4
<input checked="" type="checkbox"/> C欄の続きにも文献が列挙されている。 <input type="checkbox"/> パテントファミリーに関する別紙を参照。		
* 引用文献のカテゴリー 「A」 特に関連のある文献ではなく、一般的技術水準を示すもの 「E」 国際出願日前の出願または特許であるが、国際出願日以後に公表されたもの 「L」 優先権主張に疑義を提起する文献又は他の文献の発行日若しくは他の特別な理由を確立するために引用する文献 (理由を付す) 「O」 口頭による開示、使用、展示等に言及する文献 「P」 国際出願日前で、かつ優先権の主張の基礎となる出願日の後に公表された文献 「T」 国際出願日又は優先日後に公表された文献であって出願と矛盾するものではなく、発明の原理又は理論の理解のために引用するもの 「X」 特に関連のある文献であって、当該文献のみで発明の新規性又は進歩性がないと考えられるもの 「Y」 特に関連のある文献であって、当該文献と他の1以上の文献との、当業者にとって自明である組合せによって進歩性がないと考えられるもの 「&」 同一パテントファミリー文献		
国際調査を完了した日 18. 12. 00	国際調査報告の発送日 <b>26.12.00</b>	
国際調査機関の名称及びあて先 日本国特許庁 (ISA/JP) 郵便番号100-8915 東京都千代田区霞が関三丁目4番3号	特許庁審査官 (権限のある職員) 芦原 康裕	 3E 9140 電話番号 03-3581-1101 内線 3345



C (続き) . 関連すると認められる文献		
引用文献の カテゴリー*	引用文献名 及び一部の箇所が関連するときは、その関連する箇所の表示	関連する 請求の範囲の番号
	9月. 2000 (26. 09. 00) , 第3欄, 第24-25行 (ファミリーなし)	