

(12) 发明专利申请

(10) 申请公布号 CN 102544903 A

(43) 申请公布日 2012. 07. 04

(21) 申请号 201010609111. 4

(22) 申请日 2010. 12. 28

(71) 申请人 鸿富锦精密工业(深圳)有限公司
地址 518109 广东省深圳市宝安区龙华镇油
松第十工业区东环二路2号
申请人 鸿海精密工业股份有限公司

(72) 发明人 黄种棋 袁广东 周海清

(51) Int. Cl.
H01R 13/633(2006. 01)

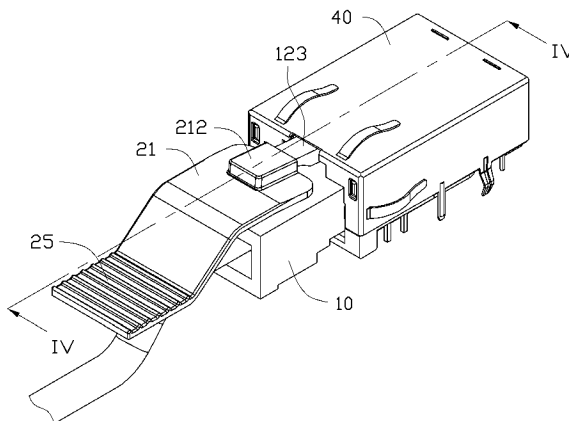
权利要求书 1 页 说明书 2 页 附图 2 页

(54) 发明名称

水晶头拔出辅助装置及水晶头组合

(57) 摘要

一种水晶头拔出辅助装置,包括一卡扣部、由该卡扣部的后端倾斜延伸的一连接部及由该连接部的后端延伸出的按压部,该卡扣部的前端设有一容置槽,该容置槽用以收容一水晶头的弹性卡扣。一种水晶头组合,包括一水晶头及上述水晶头拔出辅助装置。该水晶头拔出辅助装置可带动水晶头的弹性卡扣作动,延长了对该弹性卡扣的操作距离,方便了使用者拔出水晶头。



1. 一种水晶头拔出辅助装置,包括一卡扣部、由该卡扣部的后端倾斜延伸的一连接部及由该连接部的后端延伸出的按压部,该卡扣部的前端设有一容置槽,该容置槽用以收容一水晶头的弹性卡扣。

2. 如权利要求 1 所述的水晶头拔出辅助装置,其特征在于:该按压部与该卡扣部大致平行。

3. 如权利要求 1 所述的水晶头拔出辅助装置,其特征在于:该按压部的顶部设有若干防滑条。

4. 如权利要求 1 所述的水晶头拔出辅助装置,其特征在于:该卡扣部的顶部于前端处向上设有一容置部,该容置槽设于该容置部内并贯穿该容置部的前端。

5. 一种水晶头组合,包括一水晶头及一水晶头拔出辅助装置,该水晶头的顶部的前端设有一弹性卡扣,该水晶头拔出辅助装置包括一卡扣部及一按压部,该卡扣部的前端设有一收容该弹性卡扣的容置槽,按压该按压部,该水晶头拔出辅助装置可带动该弹性卡扣移动。

6. 如权利要求 5 所述的水晶头组合,其特征在于:该弹性卡扣的末端设有一突出的钩扣部,该水晶头拔出辅助装置的容置槽呈 L 形并具有一拐角,该弹性卡扣的钩扣部可卡置于该容置槽的拐角处。

7. 如权利要求 6 所述的水晶头组合,其特征在于:该水晶头拔出辅助装置还包括一连接部,该连接部由该卡扣部的后端倾斜延伸出,该按压部由该连接部的后端延伸出。

8. 如权利要求 7 所述的水晶头组合,其特征在于:该按压部与该卡扣部大致平行。

9. 如权利要求 6 所述的水晶头组合,其特征在于:该卡扣部的顶部于前端处向上设有一容置部,该容置槽设于该容置部内并贯穿该容置部的前端于该卡扣部的底面。

10. 如权利要求 5 所述的水晶头组合,其特征在于:该按压部的顶部设有若干防滑条。

水晶头拔出辅助装置及水晶头组合

技术领域

[0001] 本发明涉及一种水晶头拔出辅助装置及一种具有该水晶头拔出辅助装置的水晶头组合。

背景技术

[0002] 现有技术中,要将一水晶头从一电子装置的连接器中拔出,首先要先按压该水晶头的一弹性卡扣,解除该弹性卡扣与该连接器的卡扣关系,然后再将水晶头拔出。然而,由于空间限制,经常会导致操作者不方便下手进行水晶头的拔出操作。

发明内容

[0003] 鉴于以上,有必要提供一种能够方便使用者拔出水晶头的水晶头拔出辅助装置及水晶头组合。

[0004] 一种水晶头拔出辅助装置,包括一卡扣部、由该卡扣部的后端倾斜延伸的一连接部及由该连接部的后端延伸出的按压部,该卡扣部的前端设有一容置槽,该容置槽用以收容一水晶头的弹性卡扣。

[0005] 一种水晶头组合,包括一水晶头及一水晶头拔出辅助装置,该水晶头的顶部的前端设有一弹性卡扣,该水晶头拔出辅助装置包括一卡扣部及一按压部,该卡扣部的前端设有一收容该弹性卡扣的容置槽,按压该按压部,该水晶头拔出辅助装置可带动该弹性卡扣移动。

[0006] 相较现有技术,该水晶头拔出辅助装置可带动水晶头的弹性卡扣作动,延长了对该弹性卡扣的操作距离,方便了使用者拔出水晶头。

附图说明

[0007] 图 1 是本发明水晶头组合的较佳实施方式与一连接器的立体分解图。

[0008] 图 2 是图 1 的另一方向视图。

[0009] 图 3 是图 1 的立体组装图。

[0010] 图 4 是图 3 沿 IV-IV 线的剖视图。

[0011] 主要元件符号说明

[0012]	水晶头	10
[0013]	本体	12
[0014]	弹性卡扣	123
[0015]	钩扣部	125
[0016]	线缆	14
[0017]	水晶头拔出辅助装置	20
[0018]	卡扣部	21
[0019]	容置部	212

[0020]	容置槽	214
[0021]	连接部	23
[0022]	按压部	25
[0023]	防滑条	251
[0024]	连接器	40
[0025]	收容腔	41
[0026]	卡槽	43

具体实施方式

[0027] 请参照图 1 与图 2, 本发明水晶头组合的较佳实施方式, 用以连接于一连接器 40。该水晶头组合包括一水晶头 10 及一水晶头拔出辅助装置 20。

[0028] 该水晶头 10 包括一本体 12 及一连接于该本体 12 后端的线缆 14。该本体 12 的顶部的前端向后设有一弹性卡扣 123, 该弹性卡扣 123 的末端设有一向下突出的钩扣部 125。

[0029] 该水晶头拔出辅助装置 20 包括一卡扣部 21、由该卡扣部 21 的后端向下倾斜延伸的一连接部 23 及由该连接部 23 的后端延伸出的按压部 25。该按压部 25 与该卡扣部 21 大致平行。该卡扣部 21 的顶部于前端处向上设有一容置部 212, 该容置部 212 内设有一 L 形的具有拐角的容置槽 214。该 L 形的容置槽 214 的两端分别贯穿该容置部 212 的前端及该卡扣部 21 的底面。该按压部 25 的顶部设有若干防滑条 251。

[0030] 该连接器 40 的后部开设有一收容腔 41。该连接器 40 的顶部的后端设有一与该收容腔 41 相连通的卡槽 43。

[0031] 请参照图 3 与图 4, 组装时, 首先将该水晶头 10 的弹性卡扣 123 的末端插入该水晶头拔出辅助装置 20 的容置部 212 的容置槽 214 内, 并使该弹性卡扣 123 的钩扣部 125 卡置于该容置槽 214 内的拐角处。该水晶头组合组装完成。然后将该水晶头组合装设于该连接器 40, 使该水晶头 10 的前端插入该连接器 40 的收容腔 41, 并使该水晶头 10 上的弹性卡扣 123 的前端卡置于该卡槽 43。该水晶头 10 电性连接于该连接器 40。

[0032] 要拔出该水晶头 10 时, 向下按压该水晶头拔出辅助装置 20 的按压部 25, 使该水晶头拔出辅助装置 20 带动该弹性卡扣 123 向下移动, 从而使得该弹性卡扣 123 脱离与该连接器 40 的卡槽 43 的卡置。之后即可将该水晶头 10 方便地取出。由于该水晶头拔出辅助装置 20 延长了对该弹性卡扣 123 的操作距离, 方便了使用者拔出水晶头 10。

[0033] 在其它实施方式中, 该水晶头 10 的弹性卡扣 123 的末端可不设该钩扣部 125, 该弹性卡扣 123 可直接插接于该水晶头拔出辅助装置 20 的容置部 212 的容置槽 214 内。在其它实施方式中, 该卡扣部 21 的底面可向上突设一位于容置部 212 内的卡块, 以与该水晶头 10 的弹性卡扣 123 的钩扣部 125 相卡合。

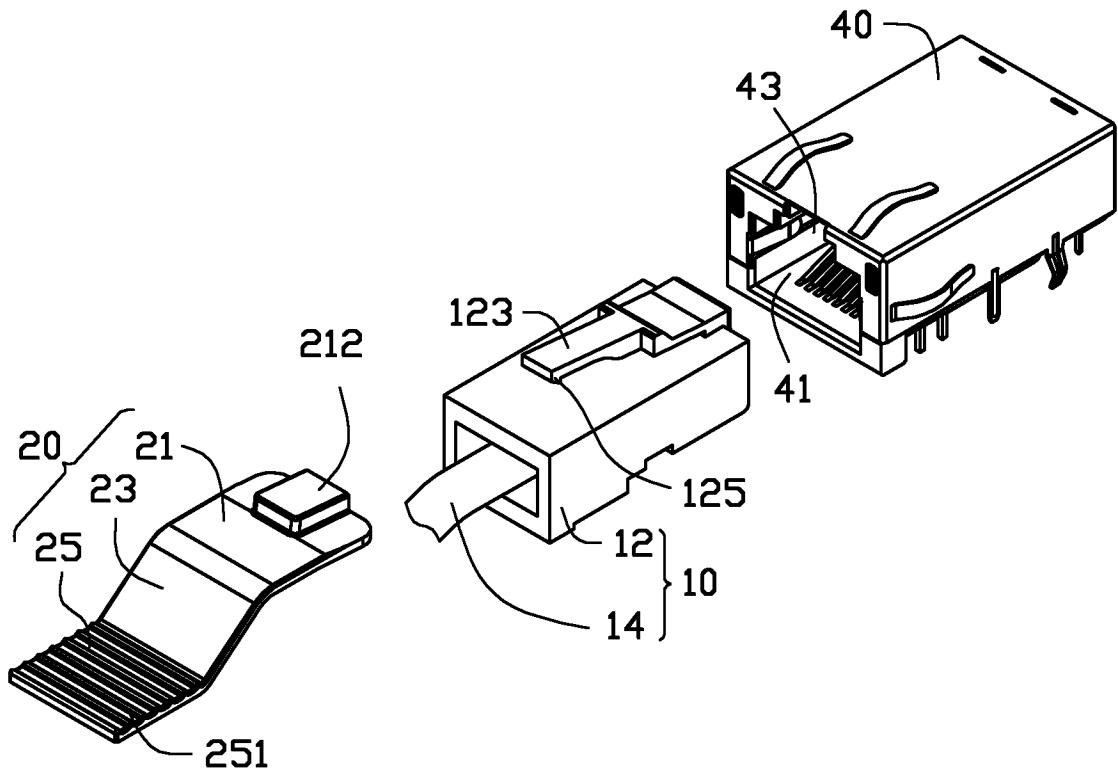


图 1

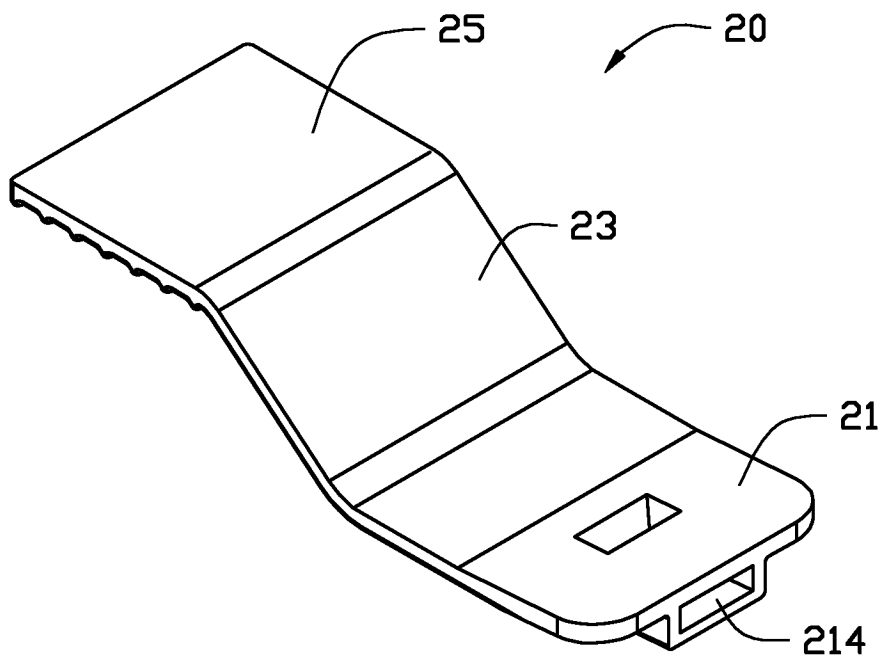


图 2

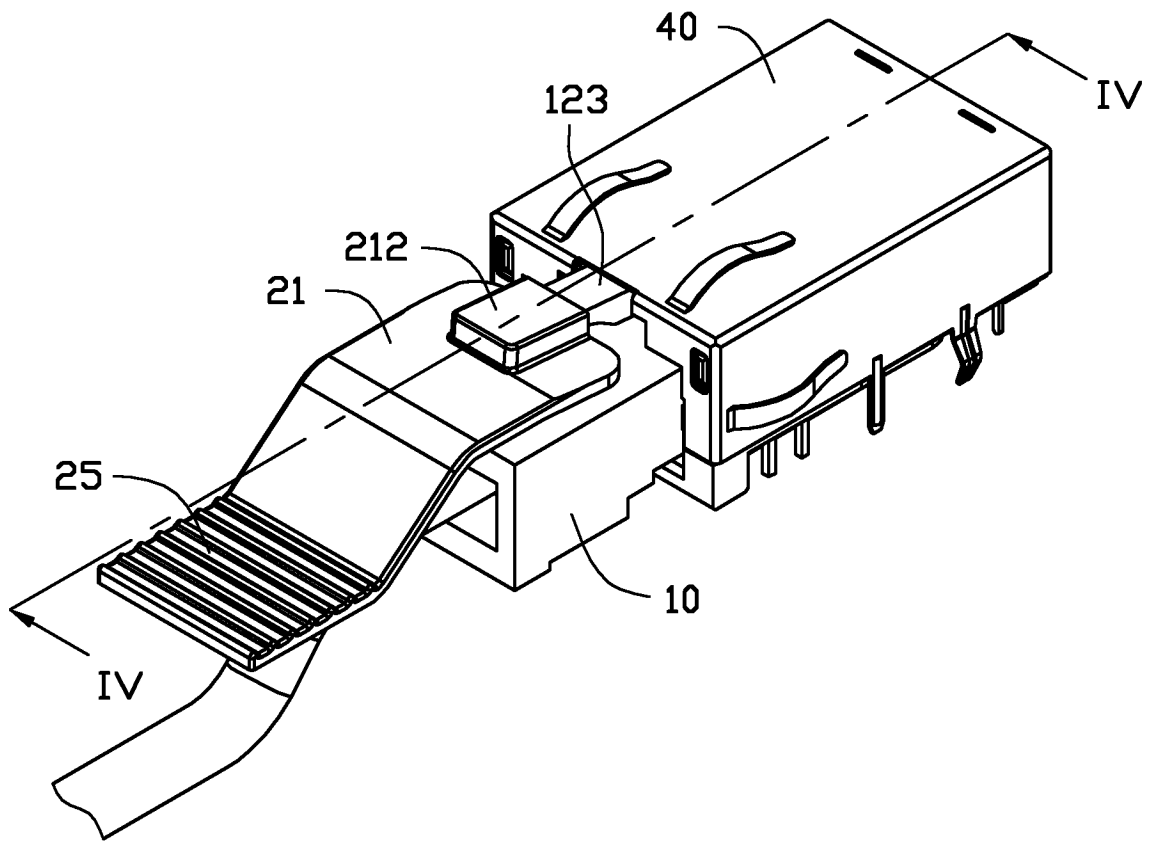


图 3

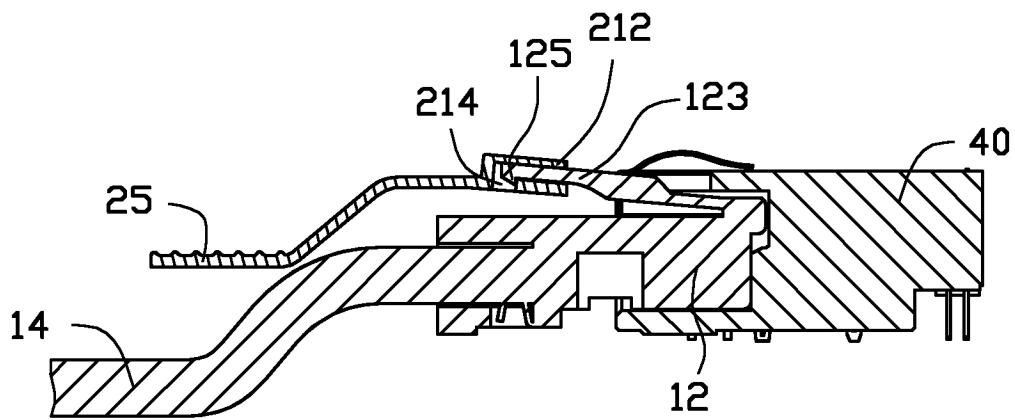


图 4