



(12) 实用新型专利申请说明书

[21] 申请号 90217587.4

[51] Int.Cl⁵

A61J 9/00

[43] 公告日 1991年5月29日

[22] 申请日 90.8.11
 [71] 申请人 曲阜富远塑料制品有限公司
 地址 100037 北京市海淀紫玉饭店 4115 号
 [72] 设计人 郭强 朱金芳 杨佐军

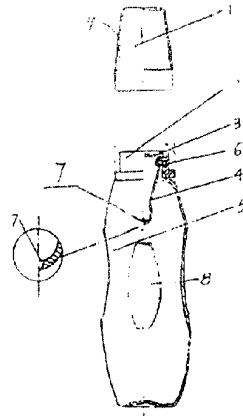
[74] 专利代理机构 小松专利事务所
 代理人 刘淑敏

说明书页数: 2 附图页数: 3

[54] 实用新型名称 婴幼儿自握式保健奶瓶

[57] 摘要

婴幼儿自握式保健奶瓶属于医疗器具类。本实用新型由上盖(1)、可旋瓶盖(2)、盖板(3)、奶嘴(4)、瓶体(5)组成,其特征在于:瓶体(5)是椭圆形,瓶体中部有一个贯通的橄榄球形通孔(8),奶嘴(4)的底部圆周上有不少于1个微孔(6),奶嘴上端的吸吮通道口(7)为三角形。奶瓶配有上盖(1)、可旋瓶盖(2)和盖板(3)的组合设计配套使用。其优点是婴幼儿可自握使用,吸奶时不呛不吮,便于消毒,达到卫生保健的目的。



△
4
▽

(BJ)第1452号

权 利 要 求 书

1、一种婴幼儿自握式保健奶瓶，由上盖(1)，可旋瓶盖(2)，盖板(3)，奶嘴(4)，瓶体(5)组成，其特征在于：

①瓶体(5)是橢圓体，其中部側面凹陷成弓形，在瓶体前后两弓形面的中部，有一个贯通的橢圓形通孔(8)，在瓶体左右各形成一个细圆柱。

②奶嘴(4)的底部圓周上有4个微孔(6)，奶嘴上端的吸吮通道口(7)为三角形。

③奶瓶配有上盖(1)，可旋瓶盖(2)，和盖板(3)的组合设计，配套使用，可旋瓶盖(2)用螺扣旋于瓶体(5)上，上盖(1)与可旋瓶盖(2)为紧配合。

2、如权利要求1所述的保健奶瓶，其特征在于：瓶体(5)用耐120℃—130℃高温的无毒、透明的聚碳酸酯材料制成。

3、如权利要求1所述的保健奶瓶，其特征在于：奶嘴(4)的材料采用耐高温、自润滑性好的硅胶制成。

4、如权利要求1所述的保健奶瓶，其特征在于：上盖(1)可旋瓶盖(2)和盖板(3)由无毒的高压聚乙烯材料制成。

5、如权利要求4所述的保健奶瓶，其特征在于：上盖(1)上有刻度(9)。

婴幼儿自握式保健奶瓶

本实用新型涉及一种婴幼儿奶瓶的改进，属于医疗器具类。

目前广泛使用的奶瓶，当婴儿吸奶时，瓶内产生负压，难以继续吸食，有时产生呛奶现象。同时，由于瓶体大多为圆柱体，小孩很难握住，必须由大人喂奶。加之奶嘴多数用橡胶制作，不易高温消毒，而且不用时常暴露在外，不够卫生。

本实用新型的目的在于克服上述缺点，而提供一种改进的保健、防呛、而且便于由婴幼儿自己握住使用的奶瓶。

本实用新型的技术方案结合实施例和附图详细说明如下：

附图说明：

图 1 为婴幼儿自握式保健奶瓶的结构图

图 2 为婴幼儿自握式保健奶瓶使用状态图

图 3 为婴幼儿自握式保健奶瓶瓶体图

其中(1)为上盖，(2)为可旋瓶盖，(3)为盖板，(4)为奶嘴，(5)为瓶体，(6)为微孔，(7)为吸吮通道口，(8)为通孔，(9)为刻度。

图 1 是本实用新型在放置状态下，将奶嘴(4)朝下放时的结构图。它由上盖(1)、可旋瓶盖(2)、盖板(3)、奶嘴(4)和瓶体(5)组成。其特征在于：

①瓶体(5)如图 3 所示，其中(a)为正视图，(b)为侧视图，(c)为顶视图，采用了为婴幼儿便于抓牢的外形设计，瓶体是椭圆体，其中部侧面凹陷成弓形，使瓶体中间变细，在瓶体前后两弓形面的中部，有一个贯通的橄榄形通孔(8)，在瓶体左、右各形成一个细圆柱体便于婴幼儿抓牢奶瓶，实现自握的目的。瓶体(5)采用无毒、透明的聚碳酸酯材料，可耐

120℃-130℃高温，在沸水中蒸煮消毒，不变形，不破碎。

②奶咀(4)的材料采用耐高温，自润滑性好的硅胶制成，不仅可在沸水中消毒，而且长期使用婴幼儿不易生口疮。

在奶咀(4)的结构设计上，做了二项改进，其一：在其底部圆周上均匀分布4个微孔(6)以保证在使用时瓶内不产生负压，避免婴儿吸奶时不会呛奶、呛奶。其二：奶嘴的吸吮通道口(7)为三角形在自然状态下呈封口状，只有在吸吮时通道开通，以实现不吸吮时不会流出奶液，故不易沾污衣物。

③奶瓶并配有有用无毒的高压聚乙烯材料制成的上盖(1)，可旋瓶盖(2)和盖板(3)的组合设计配套使用，可旋瓶盖(2)用螺扣旋于瓶体(5)上，上盖(1)与可旋瓶盖(2)为紧配合。不仅可以牢牢固定奶嘴，而且可以保证在奶瓶长期或临时不用时与外界隔开，以保证奶嘴的卫生，并且可以对瓶内的生奶直接蒸煮、加温，上盖(1)还可兼作量杯和水杯使用。

本实用新型的优点是，婴幼儿可自握使用，在吸奶时不呛不呛，可整体在沸水中消毒，达到卫生保健的目的。

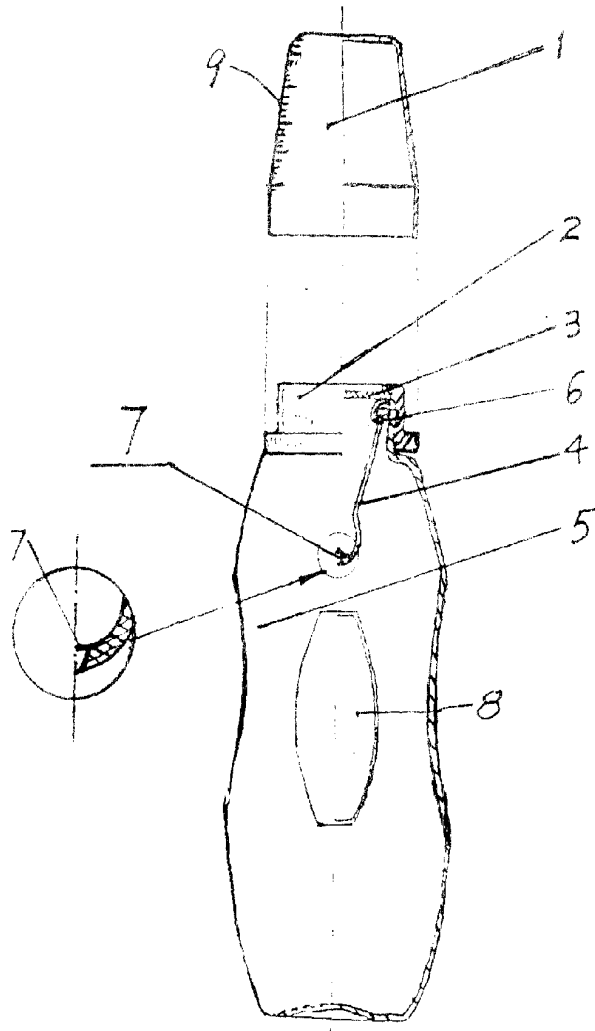


图 1

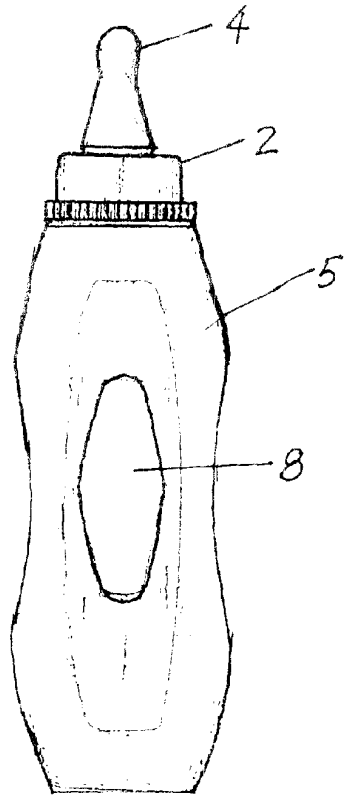


图 2

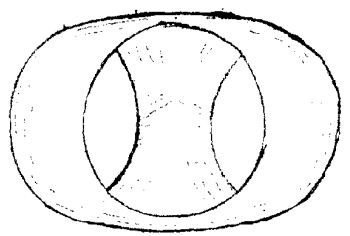
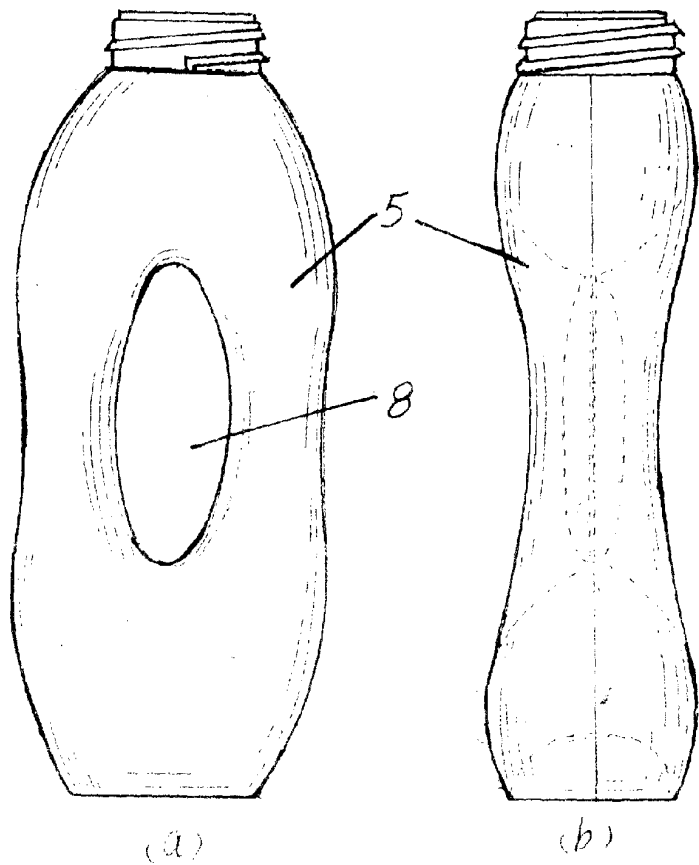


图3