



(19)中華民國智慧財產局

(12)發明說明書公開本

(11)公開編號：TW 201028019 A1

(43)公開日：中華民國 99 (2010) 年 07 月 16 日

(21)申請案號：098141187

(22)申請日：中華民國 98 (2009) 年 12 月 02 日

(51)Int. Cl. : H04R1/38 (2006.01)

(30)優先權：2008/12/05 日本 2008-310506

(71)申請人：船井電機股份有限公司 (日本) FUNAI ELECTRIC CO., LTD. (JP)

日本

船井電機新應用技術研究所股份有限公司 (日本) FUNAI ELECTRIC ADVANCED APPLIED TECHNOLOGY RESEARCH INSTITUTE INC. (JP)

日本

(72)發明人：田中史記 TANAKA, FUMINORI (JP)；堀邊隆介 HORIBE, RYUSUKE (JP)；豬田岳司 INODA, TAKESHI (JP)；小野雅敏 ONO, MASATOSHI (JP)；高野陸男 TAKANO, RIKUO (JP)；福岡敏美 FUKUOKA, TOSHIMI (JP)

(74)代理人：林志剛

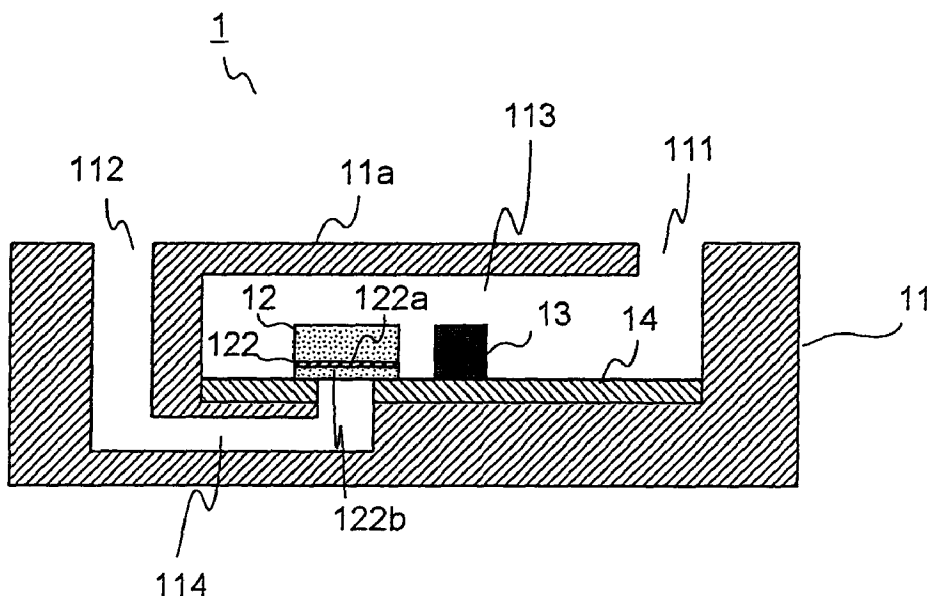
申請實體審查：無 申請專利範圍項數：5 項 圖式數：12 共 38 頁

(54)名稱

麥克風單元

(57)摘要

麥克風單元 (1)，係具備有：筐體 (11)、和被配置在筐體 (11) 之內部的振動板 (122)、和對於根據振動板 (122) 之振動所產生之電性訊號作處理之電性電路部 (13)。在筐體 (11) 處，係被設置有：經介於第 1 音孔 (111) 而將筐體外部之聲音導引至振動板 (122) 之第 1 面 (122a) 處的第 1 導音空間 (113)、和經介於第 2 音孔 (112) 而將筐體外部之聲音導引至振動板 (122) 之身為第 1 面 (122a) 之背面的第 2 面 (122b) 處之第 2 導音空間 (114)。振動板 (122) 之共振頻率，係以第 1 導音空間 (113) 以及第 2 導音空間 (114) 中之至少一方的共振頻率為基準，而被設定在±4kHz 之範圍內。



1：麥克風單元

11：筐體

11a：筐體之上面

12：MEMS 晶片

13：ASIC (電性電路部)

14：電路基板

111：第 1 音孔

112：第 2 音孔

113：第 1 導音空間

114：第 2 導音空間

122：振動膜（振動板）

122a：振動膜之上面
（振動板之第 1 面）

122b：振動膜之下面
（振動板之第 2 面）



(19)中華民國智慧財產局

(12)發明說明書公開本

(11)公開編號：TW 201028019 A1

(43)公開日：中華民國 99 (2010) 年 07 月 16 日

(21)申請案號：098141187

(22)申請日：中華民國 98 (2009) 年 12 月 02 日

(51)Int. Cl. : H04R1/38 (2006.01)

(30)優先權：2008/12/05 日本 2008-310506

(71)申請人：船井電機股份有限公司 (日本) FUNAI ELECTRIC CO., LTD. (JP)

日本

船井電機新應用技術研究所股份有限公司 (日本) FUNAI ELECTRIC ADVANCED APPLIED TECHNOLOGY RESEARCH INSTITUTE INC. (JP)

日本

(72)發明人：田中史記 TANAKA, FUMINORI (JP)；堀邊隆介 HORIBE, RYUSUKE (JP)；豬田岳司 INODA, TAKESHI (JP)；小野雅敏 ONO, MASATOSHI (JP)；高野陸男 TAKANO, RIKUO (JP)；福岡敏美 FUKUOKA, TOSHIMI (JP)

(74)代理人：林志剛

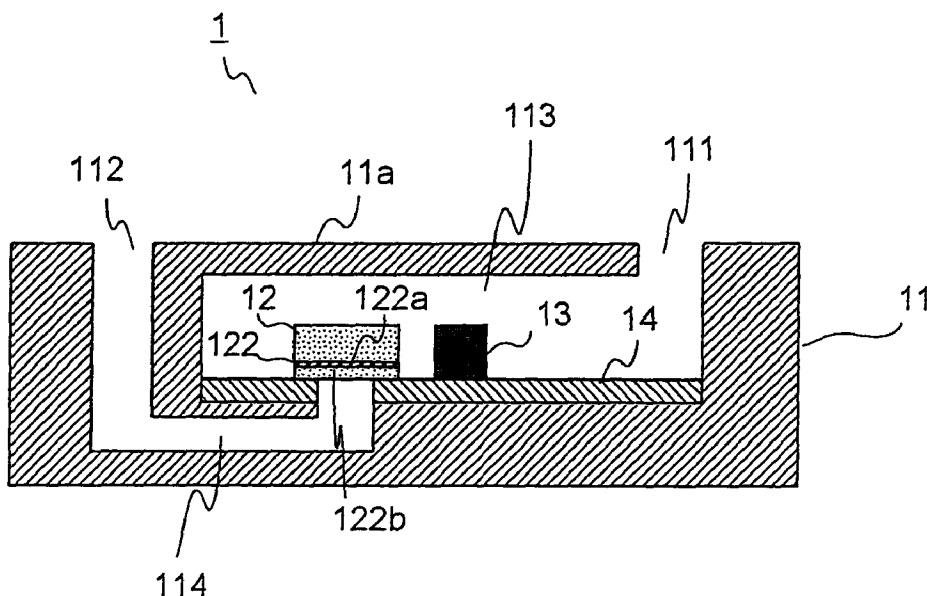
申請實體審查：無 申請專利範圍項數：5 項 圖式數：12 共 38 頁

(54)名稱

麥克風單元

(57)摘要

麥克風單元 (1)，係具備有：筐體 (11)、和被配置在筐體 (11) 之內部的振動板 (122)、和對於根據振動板 (122) 之振動所產生之電性訊號作處理之電性電路部 (13)。在筐體 (11) 處，係被設置有：經介於第 1 音孔 (111) 而將筐體外部之聲音導引至振動板 (122) 之第 1 面 (122a) 處的第 1 導音空間 (113)、和經介於第 2 音孔 (112) 而將筐體外部之聲音導引至振動板 (122) 之身為第 1 面 (122a) 之背面的第 2 面 (122b) 處之第 2 導音空間 (114)。振動板 (122) 之共振頻率，係以第 1 導音空間 (113) 以及第 2 導音空間 (114) 中之至少一方的共振頻率為基準，而被設定在±4kHz 之範圍內。



1：麥克風單元

11：筐體

11a：筐體之上面

12：MEMS 晶片

13：ASIC (電性電路部)

14：電路基板

111：第 1 音孔

112：第 2 音孔

113：第 1 導音空間

114：第 2 導音空間

六、發明說明：

【發明所屬之技術領域】

本發明，係有關於將輸入音變換為電性訊號之麥克風單元，更詳細而言，係有關於以使音壓被施加在振動板之兩面（前後面）處的方式而被形成，並利用根據音差壓所產生之振動板的振動來將輸入音變換為電性訊號之麥克風單元的構成。

【先前技術】

從先前技術起，例如，在行動電話或是收發機（transceiver）等之聲音通訊機器、或是聲音認證系統等之利用有對於所輸入之聲音作解析的技術之資訊處理系統、或者是錄音機器等之中，係具備有麥克風單元。在進行電話等所致之通話、聲音辨識、聲音錄音時，係以僅對於目的之聲音（使用者之聲音）作收音為理想。因此，將目的之聲音正確地抽出並將目的聲音以外的雜音（背景雜音等）除去的麥克風單元的開發，係日益進行。

作為在存在有雜音的使用環境中而將雜音除去並僅對於目的之聲音作收音的技術，係可列舉出使麥克風單元具備有指向性的型態。作為具備有指向性之麥克風的其中一例，從先前技術起，便週知有：以使音壓被施加在振動板（隔膜）之兩面處的方式而被形成，並利用根據音壓差所產生之振動板的振動來將輸入音變換為電性訊號之麥克風單元（例如，參考專利文獻1）。

[先前技術文獻]

[專利文獻]

[專利文獻 1] 日本特開平 4-217199 號公報

【發明內容】

[發明所欲解決之課題]

然而，以在振動板之兩面處施加音壓的方式而被形成，並利用根據音壓差所產生之振動板的振動來將輸入音變換為電性訊號之麥克風單元，相較於僅在振動板之單面處施加音壓並使振動板振動之麥克風單元，振動板之振動所致的位移係會變小。因此，前述之以在振動板之兩面處施加音壓的方式而被形成之麥克風單元，係會有難以得到所期望之 SNR（訊噪比，Signal to Noise Ratio）的情況，而被要求將其改善為能夠確保高 SNR。

因此，本發明之目的，係在於提供一種：以使音壓被施加在振動板之兩面處的方式而被形成，並利用根據音壓差所產生之振動板的振動來將輸入音變換為電性訊號，且能夠確保高 SNR 之高性能的麥克風單元。

[用以解決課題之手段]

為了達成上述目的，本發明之麥克風單元，係具備有：筐體、和被配置在前述筐體之內部的振動板、和對於根據前述振動板之振動所產生之電性訊號作處理之電性電路部，該麥克風單元，其特徵為：在前述筐體處，係被設置

有：經介於第 1 音孔而將前述筐體外部之聲音導引至前述振動板的第 1 面處之第 1 導音空間、和經介於第 2 音孔而將前述筐體外部之聲音導引至前述振動板之身為前述第 1 面之背面的第 2 面處之第 2 導音空間，前述振動板之共振頻率，係以前述第 1 導音空間以及前述第 2 導音空間中之至少一方的共振頻率為基準，而被設定在 $\pm 4\text{kHz}$ 之範圍內。

本構成之麥克風單元，係成為下述之構成：以使音壓被施加在振動板之兩面處的方式而被形成，並利用根據音壓差所產生之振動板的振動來將輸入音變換為電性訊號。此種構成之麥克風單元，考慮到 SNR 之提升，係有必要使從第 1 音孔而來之音波對於振動板所造成的音壓和從第 2 音孔而來之音波對於振動板所造成的音壓間之音壓差變大。於此情況，係不得不將第 1 音孔與第 2 音孔之間隔增大以將第 1 導音空間以及第 2 導音空間之容積增大，而第 1 導音空間與第 2 導音空間之共振頻率係無法設為充分高之頻率。亦即是，在麥克風單元之使用頻率帶域中，係無法避免導音空間之共振對於麥克風單元之頻率特性所造成之影響。在本構成中，係對於導音空間之共振無可避免地會對於麥克風單元之頻率特性造成影響一事作利用，藉由與先前技術相反之構思，而採用將振動板之共振頻率降低並使其接近於導音空間之共振頻率的構成。因此，若藉由本構成，則能夠將振動板之剛性（stiffness）降低並將感度提升，而能夠提供一種可確保高 SNR 之高性能的麥克

風單元。

在上述構成之麥克風單元中，較理想，前述第 1 音孔與前述第 2 音孔，係被形成於同一面內，前述第 1 音孔與前述第 2 音孔間之中心間距離，係為 4mm 以上 6mm 以下。藉由採用此種構成，能夠充分地確保上述之音壓差，並且，能夠提供一種對於相位歪曲所導致之影響作抑制並可確保高 SNR 之麥克風單元。

在上述構成之麥克風單元中，較理想，前述第 1 導音空間與前述第 2 導音空間間之共振頻率，係為略同一。藉由採用此種構成，而容易得到高 SNR 之麥克風單元。

又，在上述構成之麥克風單元中，較理想，前述第 1 導音空間以及前述第 2 導音空間中之至少一方的共振頻率，係為 10kHz 以上 12kHz 以下。若藉由本構成，則由於能夠盡可能地抑制導音空間之共振所導致的對於麥克風單元之頻率特性的不良影響，因此，係為理想。

又，在上述構成之麥克風單元中，亦可設為：前述振動板之共振頻率，係被設定為與前述第 1 導音空間以及前述第 2 導音空間中之至少一方的共振頻率為略同一。

〔發明之效果〕

若藉由本發明，則針對以使音壓被施加在振動板之兩面處的方式而被形成，並利用根據音壓差所產生之振動板的振動來將輸入音變換為電性訊號的麥克風單元，係能夠確保高 SNR，並提供高性能的麥克風單元。

【實施方法】

以下，參考圖面，對於適用了本發明之麥克風單元的實施形態作詳細說明。

圖 1，係為對於本實施型態之麥克風單元的構成作展示之概略立體圖。圖 2，係為圖 1 之 A-A 位置處的概略剖面圖。如同圖 1 以及圖 2 中所示一般，本實施型態之麥克風單元 1，係具備有：筐體 11、和 MEMS (Micro Electro Mechanical System) 晶片 12、和 ASIC (Application Specific Integrated Circuit) 13、和電路基板 14。

筐體 11，係被形成為略直方體形狀，並將包含有振動膜 (振動板) 122 之 MEMS 晶片 12、和 ASIC13、以及電路基板 14，收容於筐體之內部中。另外，筐體 11 之外形，係並不被限定於本實施型態之形狀，例如，亦可為立方體，又，並不限定於直方體或立方體一般之六面體，亦可為六面體以外之多面體構造或是多面體以外之構造 (例如球狀構造、半球狀構造等) 。

在筐體 11 中，係如圖 1 以及圖 2 中所示一般，於其之內部被形成有第 1 導音空間 113 與第 2 導音空間 114。第 1 導音空間 113 與第 2 導音空間 114，係藉由詳細係於後述之 MEMS 晶片 12 所具有之振動膜 122 而被作分割。亦即是，第 1 導音空間 113，係成為相接於振動膜 122 之上面 (第 1 面) 122a 側，而第 2 導音空間 114 係成為相接於振動膜 122 之下面 (第 2 面) 122b 側之狀態。

又，在筐體 11 之上面 11a 處，係被形成有平面視之呈略圓形狀之第 1 音孔 111 與第 2 音孔 112。第 1 音孔 111，係與第 1 導音空間 113 相連，藉由此，第 1 導音空間 113 與筐體 11 之外部空間，係成為相連之狀態。亦即是，筐體 11 之外部的聲音，係成為經介於第 1 音孔 111 而經由第 1 導音空間 113 來被導引至振動膜 122 之上面 122a 處。

又，第 2 音孔 112，係與第 2 導音空間 114 相連，藉由此，第 2 導音空間 114 與筐體 11 之外部空間，係成為相連之狀態。亦即是，筐體 11 之外部的聲音，係成為經介於第 2 音孔 112 而經由第 2 導音空間 114 來被導引至振動膜 122 之下面 122b 處。從第 1 音孔 111 而通過第 1 導音空間 113 並到達振動板 122 之距離，和從第 2 音孔 112 而通過第 2 導音空間 114 並到達振動板 122 之距離，係被形成為相等。

另外，第 1 音孔 111 與第 2 音孔 112 間之中心間距離，係以 4~6mm 左右為理想，更理想，係為 5mm 左右。藉由設為此種構成，係能夠充分地確保通過第 1 導音空間 113 並到達振動板 122 之上面 122a 處的音波和通過第 2 導音空間 114 並到達振動板 122 之下面 122b 處的音波間之音壓差，並且，亦成為能夠對於相位歪曲所致之影響作抑制。

又，在本實施型態中，第 1 音孔 111 與第 2 音孔 112，係被設為平面視之略圓形狀，但是，係並不被限定於此

，該形狀，係亦可為圓形以外之形狀，例如，亦可為矩形狀等。又，在本實施型態中，係設為將第 1 音孔 111 與第 2 音孔 112 各設置 1 個，但是，係並不被限定於此構成，而亦可將各別之數量設為複數。

又，在本實施型態中，係將第 1 音孔 111 與第 2 音孔 112 形成在筐體 11 之同一面上，但是，係並不被限定於此構成，亦可將此些相互形成在相異之面上，例如，亦可採用形成在相鄰之面上或是相對向之面上的構成。但是，從不會使搭載有本實施型態之麥克風單元 1 的聲音輸入裝置（例如行動電話等）中之音道變得複雜的觀點來看，係以如同本實施型態一般地而將 2 個的音孔 111、112 形成在筐體 11 之同一面上為較理想。

圖 3，係為對於本實施型態之麥克風單元 1 所具備的 MEMS 晶片 12 之構成作展示的概略剖面圖。如圖 3 中所示一般，MEMS 晶片 12，係具備有：絕緣性之基底基板 121、和振動膜 122、和絕緣膜 123、和固定電極 124，並形成電容器型之麥克風。另外，此 MEMS 晶片 12，係使用半導體製造技術而被製造。

在基底基板 121 上，係被形成有例如平面視之略圓形狀之開口 121a，藉由此，從振動板 122 之下部側而來的音波，係成為到達振動膜 122 處。被形成在基底基板 121 之上的振動膜 122，係為接受音波而振動（在上下方向振動）之薄膜，並具備有導電性，而形成電極之其中一端。

固定電極 124，係以挾持著絕緣膜 123 並與振動膜

122 相對向的方式而被作配置。藉由此，振動膜 122 與固定電極 124 係形成電容。另外，在固定電極 124 處，係以能夠使音波通過的方式而被形成有複數之音孔 124a，從振動膜 122 之上部側而來的音波，係成爲到達振動膜 122 處。

在此種 MEMS 晶片 12 中，若是音波入射至 MEMS 晶片 12 處，則係在振動膜 122 之上面 122a 與下面 122b 處分別施加有音壓 p_f 、 p_b 。其結果，因應於音壓 p_f 與音壓 p_b 間之差，振動膜 122 係振動，振動膜 122 與固定電極 124 間之間隔 G_p 係變化，而振動膜 122 與固定電極 124 之間的靜電電容係變化。亦即是，經由作爲電容型之麥克風而起作用的 MEMS 晶片 12，而成爲能夠將入射之音波作爲電性訊號而取出。

另外，在本實施型態中，振動膜 122 係成爲較固定電極 124 而更爲下方，但是，亦可採用相反之關係（振動膜成爲上方，固定電極成爲下方之關係）的構成。

如圖 2 中所示一般，在麥克風單元 1 中，ASIC13 係被配置在第 1 導音空間 113 處。圖 4，係爲用以對於本實施型態之麥克風單元 1 所具備的 ASIC13 之電路構成作說明的圖。ASIC13，在本發明之電性電路的實施型態中，係身爲將根據在 MEMS 晶片 12 處之靜電電容的變化所產生的電性訊號，在訊號放大電路 133 處而作放大處理之積體電路。在本實施型態中，係以能夠將在 MEMS 晶片 12 處之靜電電容的變化精密地作取得的方式，而設爲包含有充

電泵電路 131 與 OP 放大器 132 之構成。又，係以能夠對於訊號放大電路 133 之放大率（增益）作調整的方式，而設為包含有增益調整電路 134 之構成。藉由 ASIC13 而被作了放大處理之電性訊號，係被輸出至例如麥克風單元 1 所被作安裝之未圖示的安裝基板的聲音處理部處，並被作處理。

參考圖 2，電路基板 14，係為將 MEMS 晶片 12 以及 ASIC13 作安裝之基板。在本實施型態中，MEMS 晶片 12 以及 ASIC13，係均被作覆晶安裝，並經由被形成在電路基板 14 處之配線圖案，而將兩者作電性連接。另外，在本實施型態中，雖係設為將 MEMS 晶片 12 以及 ASIC13 作覆晶安裝之構成，但是，係並不被限定於此構成，例如亦可設為使用導線接合來作安裝之構成等。

接下來，針對麥克風單元 1 之動作作說明。

在動作的說明之前，先參考圖 5 而針對音波之性質作敘述。如圖 5 中所示一般，音波之音壓（音波之振幅），係與相距於音源之距離成反比。而，音壓，在接近於音源之位置處 M，係急遽地衰減，並隨著遠離音源而平緩地衰減。

例如，當將麥克風單元 1 適用在近接受話型之聲音輸入裝置中的情況時，使用者之聲音係在麥克風單元 1 之近旁而產生。因此，使用者之聲音，係在第 1 音孔 111 與第 2 音孔 112 之間大幅地衰減，在入射至振動膜 122 之上面 122a 處的音壓和入射至振動膜 122 之下面 122b 處的音壓

之間，係出現有大的差距。

另一方面，背景雜音等之雜音成分，相較於使用者之聲音，音源係存在於從麥克風單元 1 而遠離之位置處。因此，雜音之音壓，在第 1 音孔 111 與第 2 音孔 112 之間係幾乎不會衰減，在入射至振動膜 122 之上面 122a 處的音壓和入射至振動膜 122 之下面 122b 處的音壓之間，係幾乎不會出現差距。

麥克風單元 1 之振動膜 122，係經由同時入射至第 1 音孔 111 與第 2 音孔 112 處的音波之音壓差而振動。如上述一般，從遠方而入射至振動膜 122 之上面 122a 與下面 122b 處的雜音之音壓的差，由於係為非常小，因此，係在振動膜 122 處而被抵消。相對於此，從近接位置而入射至振動膜 122 之上面 122a 與下面 122b 處的使用者之聲音的音壓之差，由於係為大，因此，使用者聲音係不會在振動膜 122 處而被抵消，並使振動膜 122 振動。

由此可以得知，若是藉由麥克風單元 1，則振動膜 122 係能夠視為僅藉由使用者之聲音而作振動。因此，從麥克風單元 1 之 ASIC13 所輸出的電性訊號，係可視為將雜音（背景雜音等）作了除去的僅代表使用者聲音之訊號。亦即是，若藉由本實施型態之麥克風單元 1，則能夠以簡易之構成，來取得將雜音作了除去的僅代表使用者聲音之電性訊號。

然而，若是如同本實施型態一般地而構成麥克風單元 1，則被施加在振動膜 122 處之音壓，係成為從 2 個的音

孔 111、112 所輸入之音壓的差。因此，使振動膜 122 作振動之音壓係成爲小，而所取出之電性訊號的 SNR 係容易變差。關於此點，本實施型態之麥克風單元 1，係進行有使 SNR 提升之巧思。以下，針對此作說明。

圖 6，係爲用以對於先前技術之麥克風單元中的振動膜之設計方法作說明的圖。如圖 6 中所示一般，麥克風單元所具備之振動膜的共振頻率，係依存於振動膜之剛性而改變，若是以使剛性變小的方式來作設計，則振動膜之共振頻率係變低。相反的，若是以使剛性變大的方式來作設計，則振動膜之共振頻率係變高。

於先前技術中，在設計麥克風單元時，係以不會使振動膜之共振對於使用麥克風單元之頻率帶域（使用者頻率帶域）造成影響的方式，來設計振動膜。具體而言，針對振動膜之頻率特性，係如圖 6 中所示一般，以成爲在麥克風單元之使用頻率帶域中係幾乎不會產生相對於頻率變化的增益之變化的方式（成爲平坦帶域），來設定振動膜之剛性。例如，當使用頻率帶域係爲 100Hz~10kHz 的情況時。係以使振動膜之共振頻率成爲 20kHz 左右的方式來將振動膜之剛性設定爲較大。

另外，若是如此這般地以使振動膜之共振頻率變高的方式來將振動膜之剛性設定爲較大，則麥克風之感度係降低。因此，對於本實施型態一般之經由振動膜 122 的上面 122a 與下面 122b 間之音壓差來使振動膜作振動的構成之麥克風單元 1 而言，係有著容易使 SNR 變差的問題。

但是，在麥克風單元 1 中，由於若是第 1 音孔 111 與第 2 音孔 112 間之間隔為狹窄，則在振動膜 122 處之差壓係變小（參考圖 5 之 Δp_1 與 Δp_2 ），因此，為了將麥克風之 SNR 提升，係有必要將 2 個的音孔 111、112 之間隔作某種程度的增大。

另一方面，依據本發明者們之至今為止的研究，係得知了：若是將第 1 音孔 111 與第 2 音孔 112 間之間隔設得過大，則由於音波之相位差所致的影響，麥克風之 SNR 係會降低（例如，參考日本特願 2007-98486）。依據上述知識，本發明者們，係得到下述之結論：亦即是，第 1 音孔 111 與第 2 音孔 112 間之中心間距離，係以設為 4mm 以上 6mm 以下為理想，更理想，係設為 5mm 左右。藉由設為此種構成，能夠得到可確保有高 SNR（例如 50dB 以上）之麥克風單元。

在麥克風單元 1 中，為了對於音響特性之劣化作抑制，係有必要確保一定以上（例如，相當於 $\phi 0.5\text{mm}$ 之圓的面積）之音道的剖面積。而後，如同上述一般，若是考慮到將第 1 音孔 111 與第 2 音孔 112 間之間隔設為 4mm ~ 6mm 左右一事，則第 1 導音空間 113 與第 2 導音空間 114 間之容積，係成為大。

圖 7，係為用以對於導音空間之頻率特性作說明的圖。如圖 7 中所示一般，導音空間之共振頻率，若是其之容積變大，則會變低，若是其之容積變小，則會變高。如上述一般，本實施型態之麥克風單元，係有使導音空間 113

、114 之容積增大的傾向，導音空間 113、114 之共振頻率，相較於先前技術之麥克風單元，係有變低的傾向。具體而言，導音空間 113、114 之共振頻率，例如係出現在 10kHz 左右處。另外，係以使第 1 導音空間 113 與第 2 導音空間 114 間之頻率特性成為略同一（亦即是，兩者之共振頻率亦為略同一）的方式而被作設計。第 1 導音空間 113 與第 2 導音空間 114 間之頻率特性，係並非一定需要為同一，但是，若是如同本實施型態一般地將兩者之頻率特性設為略同一，則係存在有例如不需使用音響阻抗構件等便能夠得到 SNR 為高之麥克風單元的優點。

圖 8，係為用以針對麥克風單元之頻率特性作說明的圖。於圖 8 中，（a）係為展示振動膜之頻率特性的圖表，（b）係為展示導音空間之頻率特性的圖表，（c）係為展示麥克風單元之頻率特性的圖表。如圖 8 中所示一般，麥克風單元之頻率特性，係展現有與將振動膜之頻率特性與導音空間之頻率特性作了配合後之頻率特性同等的頻率特性。

在本實施型態之麥克風單元 1 中，係必須要如同上述一般地將導音空間 113、114 的容積增大至某種程度之大小。因此，以使導音空間 113、114 之共振頻率變高的方式來作設定，而成為不會使導音空間 113、114 之共振對於上述之使用頻率帶域造成影響一事，係為困難。若是對此點作考慮，則將振動膜 122 之共振頻率設定在高域（例如 20kHz）處，而使振動膜之共振成為不會對於上述之使

用頻率帶域造成影響一事，係成爲缺乏實益。反倒是使振動膜 122 之共振頻率接近於導音空間 113、114 之共振頻率，並藉此來提升振動膜 122 之感度一事，對於將麥克風單元 1 之 SNR 的提升係變得有利。

藉由檢討後之結果，係得知：在本實施型態之麥克風單元 1 中，振動膜 122 之共振頻率 f_d ，若是被設定在第 1 導音空間 113 之共振頻率 f_1 或者是第 2 導音空間 114 之共振頻率 f_2 的 $\pm 4\text{kHz}$ 之範圍內，則 SNR 係成爲良好。以下，針對此事，參考圖 9、圖 10 以及圖 11 並作說明。另外，如同上述一般，在麥克風單元 1 中，係構成爲使第 1 導音空間 113 之共振頻率 f_1 與第 2 導音空間 114 之共振頻率 f_2 成爲略同一。因此，於以下，當並沒有特別之必要的情況時，係以第 1 導音空間 113 之共振頻率 f_1 作爲代表來進行說明。

圖 9，係爲對於在本實施型態之麥克風單元 1 中，將振動膜 122 之共振頻率 f_d 設爲較第 1 導音空間 113 之共振頻率 f_1 而高出略 4kHz 的情況時之頻率特性作展示的圖。圖 10，係爲對於在本實施型態之麥克風單元 1 中，將振動膜 122 之共振頻率 f_d 設爲與第 1 導音空間 113 之共振頻率 f_1 略同一的情況時之頻率特性作展示的圖。圖 11，係爲對於在本實施型態之麥克風單元 1 中，將振動膜 122 之共振頻率 f_d 設爲較第 1 導音空間 113 之共振頻率 f_1 而降低略 4kHz 的情況時之頻率特性作展示的圖。於圖 9~11 中，(a) 係爲展示振動膜 122 之頻率特性，(b) 係爲

展示第 1 導音空間 113 之頻率特性，(c) 係為展示麥克風單元 1 之頻率特性。

另外，為了將麥克風單元 1 之 SNR 變高，係以將第 1 導音空間 113 之共振頻率 f_1 盡可能地提高為理想。對於此點作考慮，在圖 9~11 中，係設為使麥克風單元 1 之導音空間 113、114 的共振頻率成為 11kHz 近旁（10kHz 以上 12kHz 以下）。

如圖 9 中所示一般，振動膜 112 之共振頻率 f_d 所致的峰值，係為尖銳，第 1 導音空間 113 之共振頻率 f_1 所致的峰值，係為寬廣。因此，就算是使振動膜 122 之共振頻率 f_d 近接於較第 1 導音空間 113 之共振頻率 f_1 而高出略 4kHz 之頻率，低頻率側之麥克風單元 1 的頻率特性亦幾乎不會受到影響。

具體而言，於圖 9 中，可以得知，就算是將振動膜 122 之共振頻率 f_d 降低而使感度作了提升，在 10kHz 近旁處，麥克風單元 1 之頻率特性亦幾乎沒有變動。亦即是，例如，當在麥克風單元 1 中之使用頻率帶域的高域側之上限係為 10kHz 的情況時，能夠對於在使用頻率帶域中之麥克風單元 1 的特性作維持，並同時相較於先前技術而將振動膜 122 之感度提升。

如同上述一般，在麥克風單元 1 中，由於無法將導音空間 113、114 之共振頻率提高，因此，係並沒有必要將振動膜 122 之共振頻率設定為較高。因此，係設為將剛性降低（此係代表將共振頻率降低），並提升振動膜 122 之

感度，而將 SNR 作提升。在提升振動膜 122 之感度而將 SNR 提升的目的上，振動膜 122 之共振頻率 f_d 係以越低為越好。然而，若是將振動膜 122 之共振頻率 f_d 過度地降低，則上述之平緩帶域（例如，參考圖 6）係變窄，而會有使 SNR 降低的情況。亦即是，就算是欲將振動膜 122 之共振頻率 f_d 降低，亦係有其下限。

參考圖 10，若是將振動膜 122 之共振頻率 f_d 設為與第 1 導音空間 113 之共振頻率略同一，則麥克風單元 1 之頻率特性，係在超過了 7kHz 之處，而開始出現有由於將振動膜 122 之共振頻率 f_d 降低所導致的影響。當麥克風單元 1 之使用頻率帶域的上限為 10kHz 的情況時，雖然多少會存在有在 10kHz 近旁處之影響，但是，從與藉由將振動膜 122 之感度提升一事所致的 SNR 之上升效果間的平衡來看，此種設計仍為可能。

又，現狀之行動電話的聲音帶域的上限，係為 3.4kHz。於此情況，當將振動膜 122 之共振頻率 f_d 設為與第 1 導音空間 113 之共振頻率 f_1 略同一的情況時，可以說係能夠對於在使用頻率帶域中之麥克風單元 1 的特性作維持，同時相較於先前技術而將振動膜 122 之感度作提升。

而，在對於現狀之行動電話的聲音帶域作考慮，並對於能夠將振動膜 122 之共振頻率 f_d 降低至何種程度一事作了更進一步的檢討後，其結果，係成為圖 11 中所示之結果。在對於現狀之行動電話作了考慮的情況時，作為身為使用頻率帶域之上限的 3.4kHz 之頻率特性，對於 1kHz

之輸出，係要求其成爲 $\pm 3\text{dB}$ 以內。對於此點，可以得知，就算是將振動膜 122 之共振頻率 f_d 降低至較第 1 導音空間之共振頻率 f_1 而更低了 4kHz 的程度，亦能夠滿足前述之要求。而，於此情況，係將振動膜 122 之共振頻率 f_d 降低至 7kHz 程度，而能夠期待振動膜 122 之感度提升所致的 SNR 之提升。

如上述一般，可以說，在本實施型態之麥克風單元 1 中，振動膜 122 之共振頻率 f_d ，若是被設定在第 1 導音空間 113 之共振頻率 f_1 （或者是第 2 導音空間 114 之共振頻率 f_2 ）的 $\pm 4\text{kHz}$ 之範圍內，則在將麥克風單元 1 適用於聲音輸入裝置中的情況時，係能夠期望有 SNR 之提升。

本實施型態之麥克風單元的振動膜 122，例如係可經由矽而形成。但是，形成振動膜 122 之材料，係並不被限定於矽。針對在藉由矽而形成振動膜 122 的情況下之所期望的設計條件作說明。另外，在設定條件之導出中，係如同圖 12 一般地而將振動膜 122 模式化。

振動膜 122 之共振頻率 f_d (Hz)，當將振動膜 122 之剛性設爲 S_m (N/m)，並將振動膜 122 之質量設爲 M_m (kg) 的情況時，係藉由下述之式 (1) 而表現。

【數式 1】

$$f_d = \frac{1}{2\pi} \sqrt{\frac{S_m}{M_m}} \quad (1)$$

又，振動膜 122 之剛性 S_m 、和振動膜 122 之質量 M_m ，係分別如同下述之式 (2)、(3) 一般地而表現（參考

非專利文獻 1) 。於此，E 係為振動膜 122 之楊格率 (Pa) 、 ρ 係為振動膜 122 之密度 (kg/m^3) 、 ν 係為振動膜 122 之蒲松 (Poisson) 比、a 係為振動膜之半徑 (m) 、t 係為振動膜 122 之厚度 (m) 。

【數式 2】

$$M_m = \frac{1}{5} \cdot \pi \cdot a^2 \cdot \rho \cdot t \quad (2)$$

【數式 3】

$$S_m = \frac{16 \cdot \pi \cdot E \cdot t^3}{9 \cdot a^2 \cdot (1 - \nu^2)} \quad (3)$$

[非專利文獻 1]

Jen-Yi Chen, Yu-Chun Hsu¹, Tamal Mukherjee, Gray K.Fedder, “MODELING AND SIMULATION OF A CONDENSER MICROPHONE”, Proc.Transducers’07, LYON,FRANCE, vol.1, pp.1299-1302,2007.

將式 (2) 、 (3) 代入至式 (1) 中，振動膜 122 之共振頻率 f_d ，係如同下述之式 (4) 一般地而表現。

【數式 4】

$$f_d = \frac{2t}{3\pi a^2} \sqrt{\frac{5E}{\rho(1-\nu^2)}} \quad (4)$$

如上述一般，振動膜 122 之共振頻率 f_d ，係期望落在第 1 導音空間 113 共振頻率 f_1 的 $\pm 4\text{kHz}$ 中。而，若是將第 1 導音空間 113 之理想的共振頻率 f_1 設為 11kHz ，則振動膜 122 之共振頻率 f_d ，係期望能夠滿足下述之式 (5) 。

【數式 5】

$$7000 \leq \frac{2t}{3\pi a^2} \sqrt{\frac{5E}{\rho(1-\nu^2)}} \leq 15000 \quad (5)$$

在式 (5) 中，作為矽之材料特性，若是代入 $E = 190$ (Gpa)， $\nu = 0.27$ ， $\rho = 2330$ (kg/m³)，則可得到下述之式 (6)。

【數式 6】

$$0.15 \leq \frac{t}{a^2} \leq 0.35 \quad (6)$$

亦即是，在本實施型態之麥克風單元 1 中，當作爲振動膜 122 之材質而選擇矽的情況時，若是以滿足式 (6) 的方式來對於振動膜 122 之半徑 a 與厚度 t 作設定，則能夠得到可確保高 SNR 之高性能的麥克風單元 1。

以上所示之實施型態，係僅爲其中一例，本發明之麥克風單元，係並不被限定於以上所示之實施型態的構成。在不脫離本發明之目的範圍內，針對以上所示之實施型態的構成，亦可進行各種之變更。

例如，在以上所示之實施型態中，振動膜 122 (振動板) 係設爲與筐體 11 之被形成有音孔 111、112 的面 11a 相平行地作配置的構成。但是，係並不被限定於此構成，亦可採用使振動板相對於筐體之被形成有音孔的面而並非爲平行之構成。

又，在以上所示之麥克風單元 1 中，作為具備有振動板之麥克風 (MEMS 晶片 12) 的構成，係採用了所謂的電

容型麥克風。但是，本發明，作為具備有振動板之麥克風的構成，在採用了電容型麥克風以外之構成的麥克風單元中，亦可作適用。作為具備有振動板之電容型麥克風以外的構成，例如，係可列舉出動態型（Dynamic 型）、電磁型（Magnetic 型）、壓電型等之麥克風等。

〔產業上之利用可能性〕

本發明之麥克風單元，例如，在行動電話或是收發機（transceiver）等之聲音通訊機器、或是聲音認證系統等之利用有對於所輸入之聲音作解析的技術之資訊處理系統、或者是錄音機器等之中，係為合適。

【圖式簡單說明】

〔圖 1〕對於本實施型態之麥克風單元的構成作展示之概略立體圖。

〔圖 2〕圖 1 之 A-A 位置處的概略剖面圖。

〔圖 3〕對於本實施型態之麥克風單元所具備的 MEMS 晶片之構成作展示的概略剖面圖。

〔圖 4〕用以對於本實施型態之麥克風單元所具備的 ASIC 電路之電路構成作說明的圖。

〔圖 5〕用以對於音波之衰減特性作說明的圖。

〔圖 6〕用以對於先前技術之麥克風單元中的振動膜之設計方法作說明的圖。

〔圖 7〕用以對於導音空間之頻率特性作說明的圖。

〔圖 8〕用以對於麥克風單元之頻率特性作說明的圖。

〔圖 9〕對於在本實施型態之麥克風單元中，將振動膜之共振頻率 f_d 設為較第 1 導音空間之共振頻率 f_1 而高出略 4kHz 的情況時之頻率特性作展示的圖。

〔圖 10〕對於在本實施型態之麥克風單元中，將振動膜之共振頻率 f_d 設為與第 1 導音空間之共振頻率 f_1 略同一的情況時之頻率特性作展示的圖。

〔圖 11〕對於在本實施型態之麥克風單元中，將振動膜之共振頻率 f_d 設為較第 1 導音空間之共振頻率 f_1 而低了略 4kHz 的情況時之頻率特性作展示的圖。

〔圖 12〕用以對於在本實施型態之麥克風單元中，為了將在藉由矽來形成振動膜的情況時之條件導出所使用的模式作說明之圖。

【主要元件符號說明】

1：麥克風單元

11：筐體

12：MEMS 晶片

13：ASIC（電性電路部）

111：第 1 音孔

112：第 2 音孔

113：第 1 導音空間

114：第 2 導音空間

122：振動膜（振動板）

122a：振動膜之上面（振動板之第1面）

122b：振動膜之下面（振動板之第2面）

發明專利說明書

(本申請書格式、順序，請勿任意更動，※記號部分請勿填寫)

※申請案號：98141187

※申請日：98年12月02日

※IPC分類：H04R 38 (2006.01)

一、發明名稱：(中文/英文)

麥克風單元

二、中文發明摘要：

麥克風單元(1)，係具備有：筐體(11)、和被配置在筐體(11)之內部的振動板(122)、和對於根據振動板(122)之振動所產生之電性訊號作處理之電性電路部(13)。在筐體(11)處，係被設置有：經介於第1音孔(111)而將筐體外部之聲音導引至振動板(122)之第1面(122a)處的第1導音空間(113)、和經介於第2音孔(112)而將筐體外部之聲音導引至振動板(122)之身為第1面(122a)之背面的第2面(122b)處之第2導音空間(114)。振動板(122)之共振頻率，係以第1導音空間(113)以及第2導音空間(114)中之至少一方的共振頻率為基準，而被設定在 $\pm 4\text{kHz}$ 之範圍內。

三、英文發明摘要：

七、申請專利範圍：

1. 一種麥克風單元，係具備有：筐體、和被配置在前述筐體之內部的振動板、和對於根據前述振動板之振動所產生之電性訊號作處理之電性電路部，

該麥克風單元，其特徵為：

在前述筐體處，係被設置有：經介於第 1 音孔而將前述筐體外部之聲音導引至前述振動板的第 1 面處之第 1 導音空間、和經介於第 2 音孔而將前述筐體外部之聲音導引至前述振動板之身為前述第 1 面之背面的第 2 面處之第 2 導音空間，

前述振動板之共振頻率，係以前述第 1 導音空間以及前述第 2 導音空間中之至少一方的共振頻率為基準，而被設定在 $\pm 4\text{kHz}$ 之範圍內。

2. 如申請專利範圍第 1 項所記載之麥克風單元，其中，前述第 1 音孔與前述第 2 音孔，係被形成於同一面內，前述第 1 音孔與前述第 2 音孔間之中心間距離，係為 4mm 以上 6mm 以下。

3. 如申請專利範圍第 1 項或第 2 項所記載之麥克風單元，其中，前述第 1 導音空間與前述第 2 導音空間間之共振頻率，係為略同一。

4. 如申請專利範圍第 1 項或第 2 項所記載之麥克風單元，其中，前述第 1 導音空間以及前述第 2 導音空間中之至少一方的共振頻率，係為 10kHz 以上 12kHz 以下。

5. 如申請專利範圍第 1 項或第 2 項所記載之麥克風

單元，其中，前述振動板之共振頻率，係被設定為與前述第 1 導音空間以及前述第 2 導音空間中之至少一方的共振頻率為略同一。

圖 1

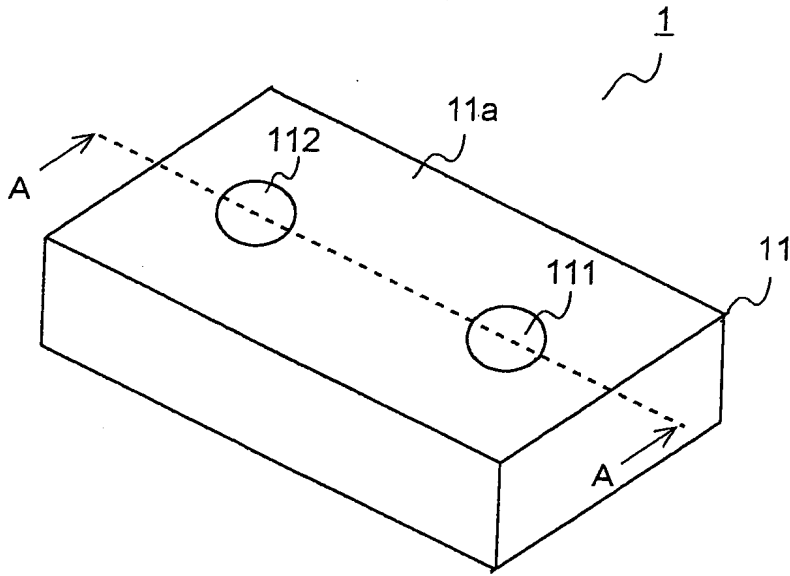


圖 2

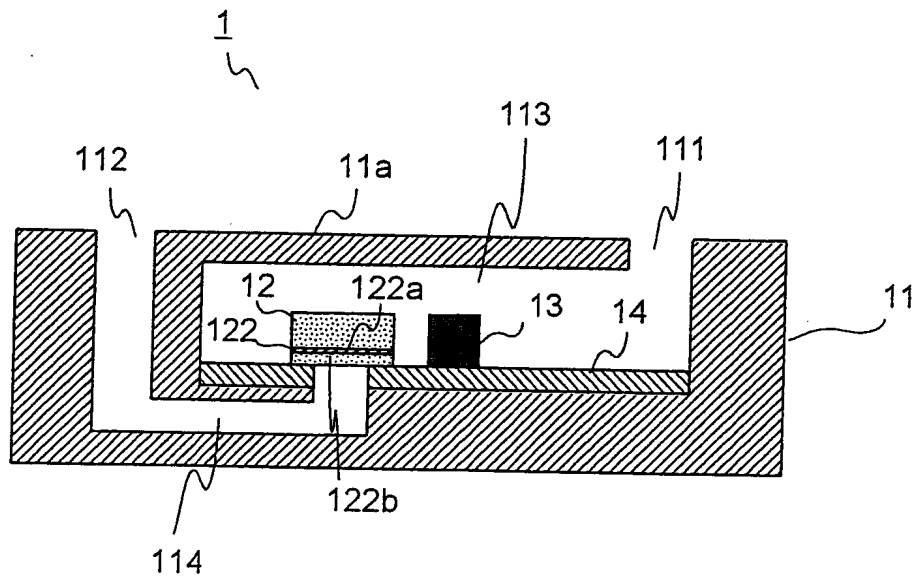


圖5

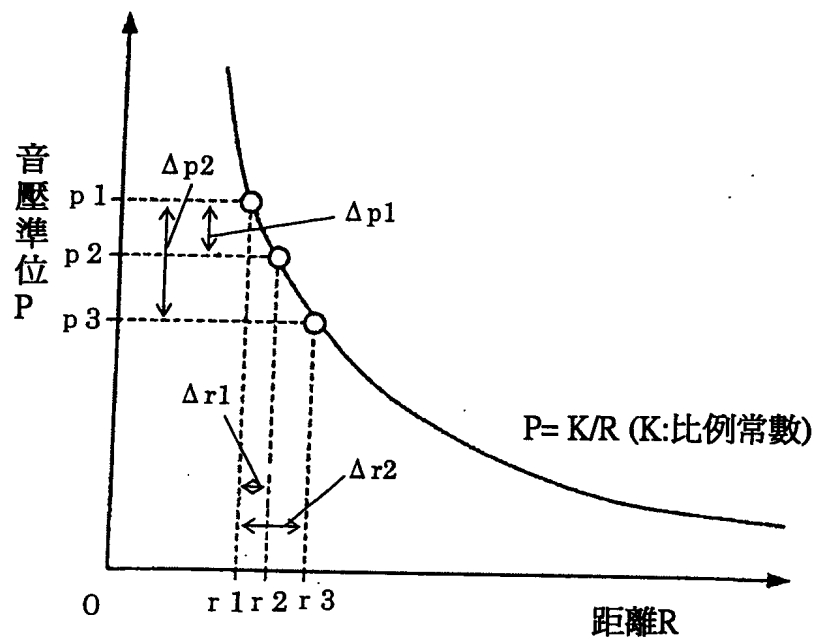


圖6

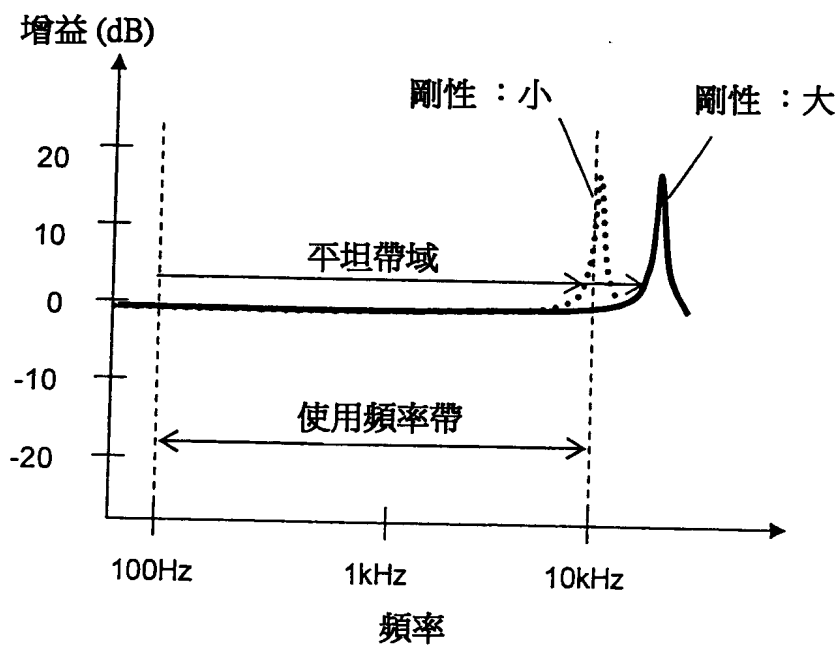


圖 7

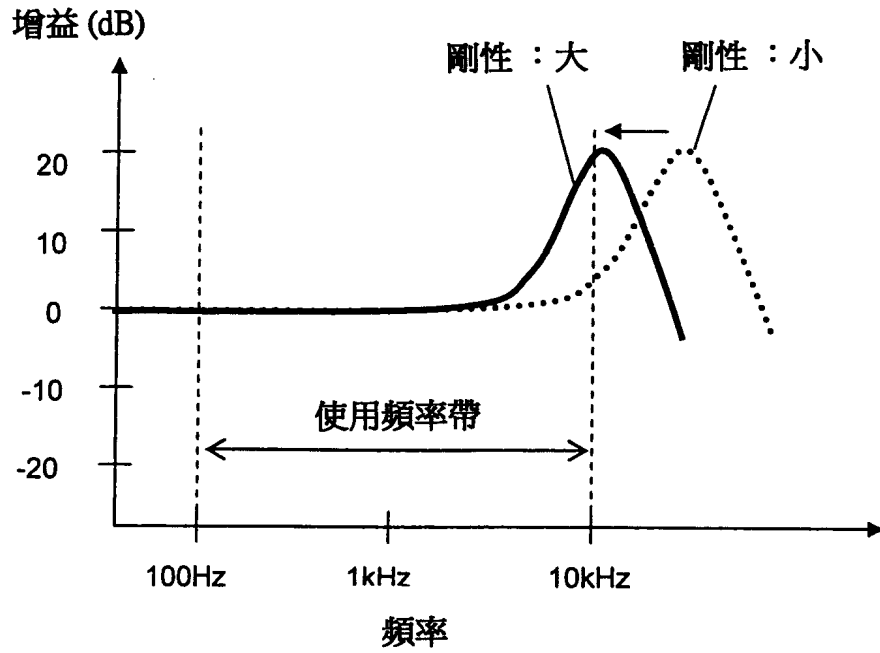


圖 8

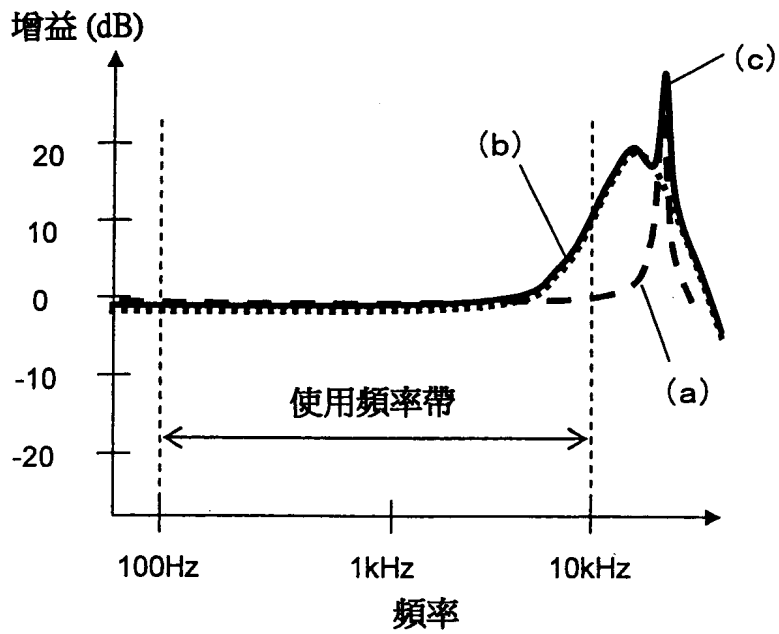


圖 9

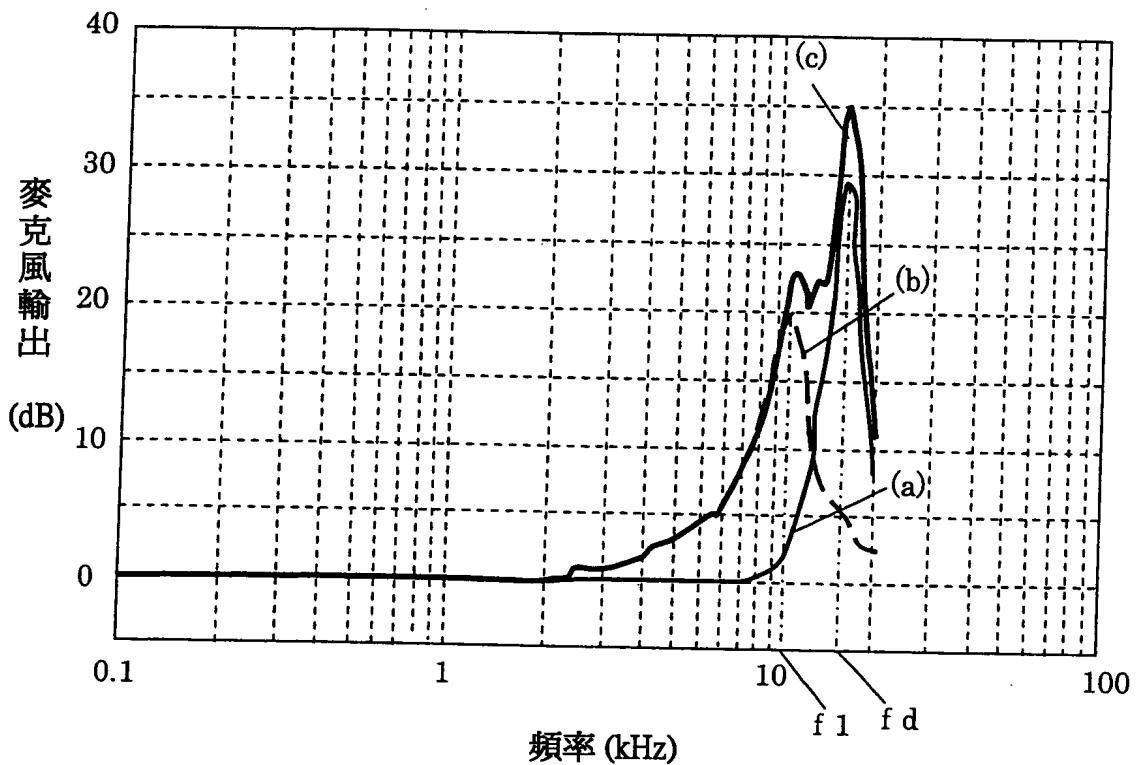


圖 10

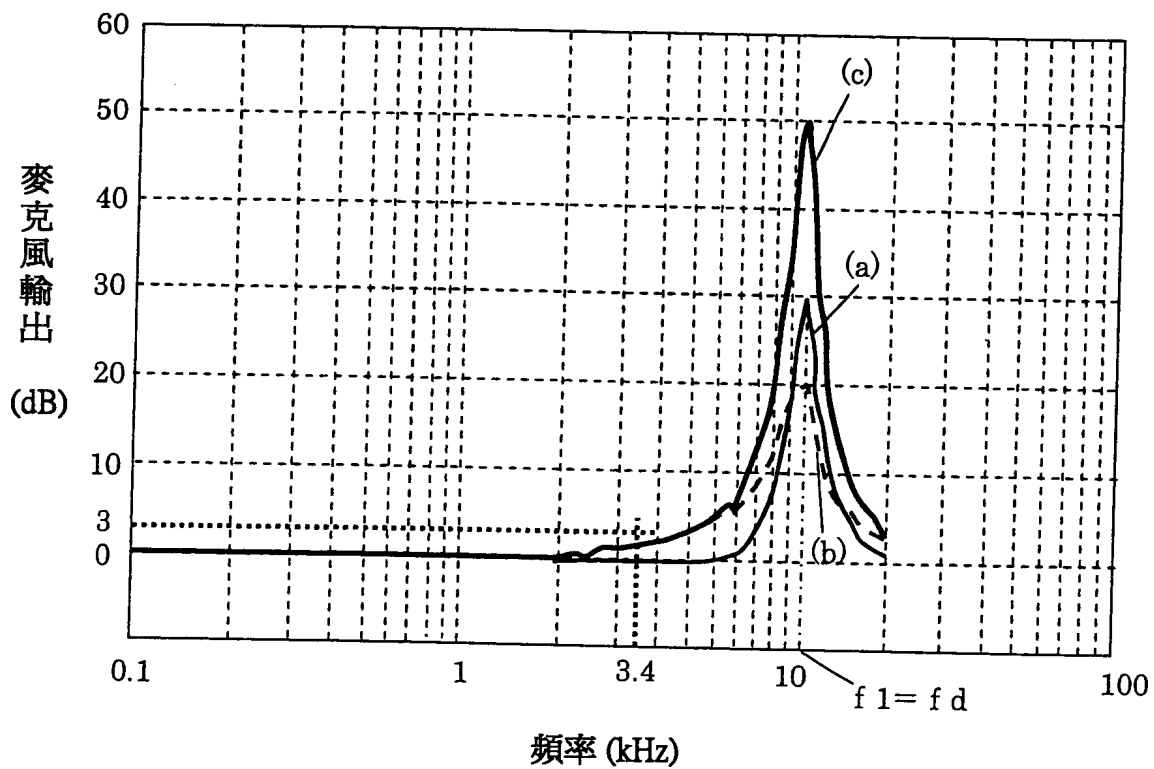


圖 11

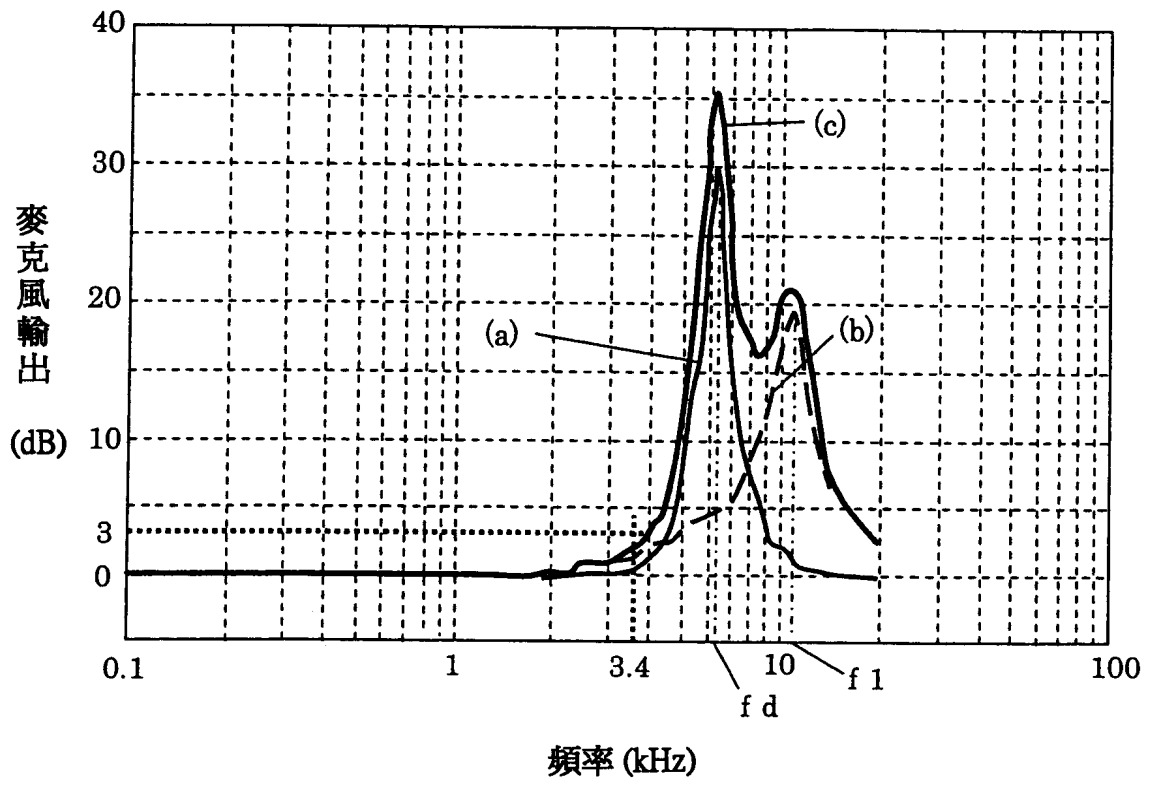
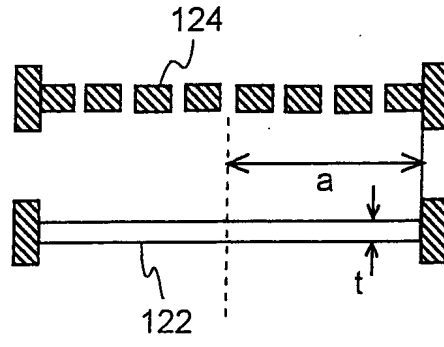


圖 12



四、指定代表圖：

(一) 本案指定代表圖為：第(2)圖。

(二) 本代表圖之元件符號簡單說明：

1：麥克風單元

11：筐體

11a：筐體之上面

12：MEMS晶片

13：ASIC（電性電路部）

14：電路基板

111：第1音孔

112：第2音孔

113：第1導音空間

114：第2導音空間

122：振動膜（振動板）

122a：振動膜之上面（振動板之第1面）

122b：振動膜之下面（振動板之第2面）

五、本案若有化學式時，請揭示最能顯示發明特徵的化學式：無