

(12) NACH DEM VERTRAG ÜBER DIE INTERNATIONALE ZUSAMMENARBEIT AUF DEM GEBIET DES PATENTWESENS (PCT) VERÖFFENTLICHTE INTERNATIONALE ANMELDUNG

(19) Weltorganisation für geistiges Eigentum
Internationales Büro



(43) Internationales Veröffentlichungsdatum
10. Januar 2008 (10.01.2008)

PCT

(10) Internationale Veröffentlichungsnummer
WO 2008/003283 A3

(51) Internationale Patentklassifikation:
D21B 1/34 (2006.01)

(21) Internationales Aktenzeichen: PCT/DE2007/001069

(22) Internationales Anmeldedatum:
16. Juni 2007 (16.06.2007)

(25) Einreichungssprache: Deutsch

(26) Veröffentlichungssprache: Deutsch

(30) Angaben zur Priorität:
10 2006 031 904.4 7. Juli 2006 (07.07.2006) DE

(71) Anmelder (für alle Bestimmungsstaaten mit Ausnahme von US): GW FASERTECHNIK GMBH [DE/DE]; Ohligser Str. 37, 42781 Haan (DE).

(72) Erfinder; und

(75) Erfinder/Anmelder (nur für US): WINTERSTEIN, Bernhard [DE/DE]; Albrecht-Dürer-Strasse 27, 40699 Erkrath (DE).

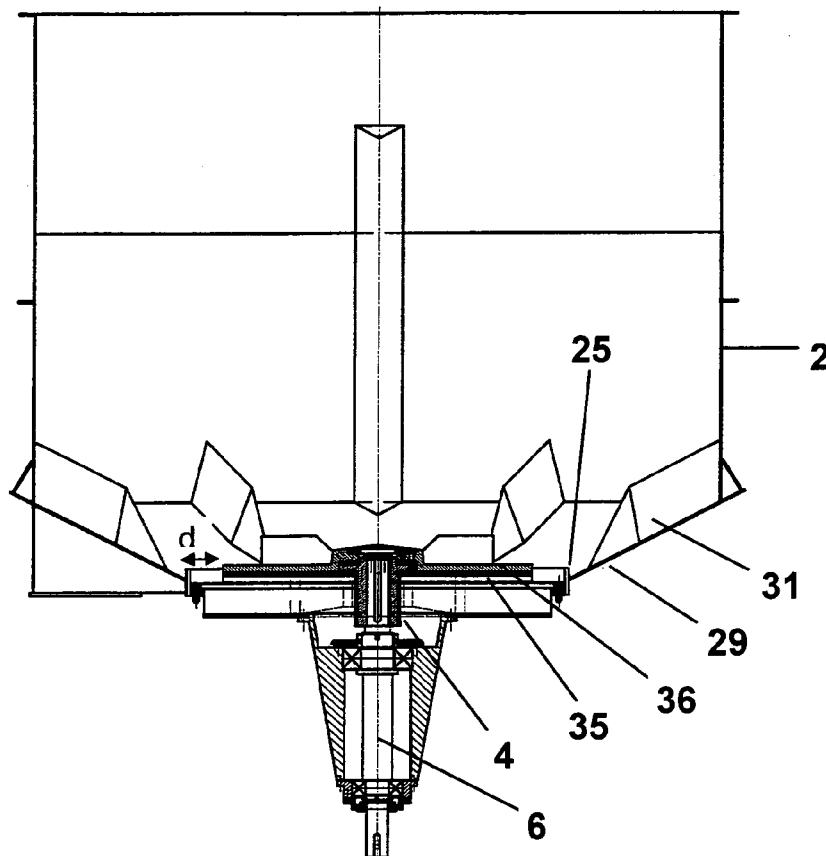
(74) Anwalt: GUDAT, Axel; Lippert, Stachow & Partner, Frankenforster Strasse 135-137, 51427 Bergisch Gladbach (DE).

(81) Bestimmungsstaaten (soweit nicht anders angegeben, für jede verfügbare nationale Schutzrechtsart): AE, AG, AL, AM, AT, AU, AZ, BA, BB, BG, BH, BR, BW, BY, BZ, CA, CH, CN, CO, CR, CU, CZ, DK, DM, DO, DZ, EC, EE, EG, ES, FI, GB, GD, GE, GH, GM, GT, HN, HR, HU, ID, IL, IN, IS, JP, KE, KG, KM, KN, KP, KR, KZ, LA, LC, LK, LR, LS, LT, LU, LY, MA, MD, MG, MK, MN, MW, MX, MY, MZ, NA, NG, NI, NO, NZ, OM, PG, PH, PL, PT, RO,

[Fortsetzung auf der nächsten Seite]

(54) Title: DEVICE FOR THE PRODUCTION OR PROCESSING OF PULP

(54) Bezeichnung: VORRICHTUNG ZUR HERSTELLUNG ODER AUFBEREITUNG VON PULPE



(57) Abstract: The invention relates to a device for producing or processing pulp, comprising an essentially cylindrical vessel (1) for receiving the fibrous pulp material that is to be dissolved or processed. A rotor (4) which is arranged on the bottom (3) of the vessel so as to be rotatable at least substantially parallel to said bottom allows an aqueous phase located in the vessel to be rotated at a high speed in order to reduce the fibrous material to slurry or process slurry. The vessel is provided with an outlet for the slurry. In order to obtain a high solid content in the pulp while reducing power consumption, the rotor is radially surrounded by a stator ring (25, 40) which can be configured as a circumferentially continuous ring. The stator ring can extend to about half the height of the rotor blades. The inventive device can be embodied as a pulper or sorting machine.

[Fortsetzung auf der nächsten Seite]

WO 2008/003283 A3



RS, RU, SC, SD, SE, SG, SK, SL, SM, SV, SY, TJ, TM,
TN, TR, TT, TZ, UA, UG, US, UZ, VC, VN, ZA, ZM, ZW.

CG, CI, CM, GA, GN, GQ, GW, ML, MR, NE, SN, TD,
TG).

(84) Bestimmungsstaaten (*soweit nicht anders angegeben, für jede verfügbare regionale Schutzrechtsart*): ARIPO (BW, GH, GM, KE, LS, MW, MZ, NA, SD, SL, SZ, TZ, UG, ZM, ZW), eurasisches (AM, AZ, BY, KG, KZ, MD, RU, TJ, TM), europäisches (AT, BE, BG, CH, CY, CZ, DE, DK, EE, ES, FI, FR, GB, GR, HU, IE, IS, IT, LT, LU, LV, MC, MT, NL, PL, PT, RO, SE, SI, SK, TR), OAPI (BF, BJ, CF,

Veröffentlicht:

- mit internationalem Recherchenbericht
- vor Ablauf der für Änderungen der Ansprüche geltenden Frist; Veröffentlichung wird wiederholt, falls Änderungen eintreffen

(88) Veröffentlichungsdatum des internationalen

Recherchenberichts: 6. März 2008

(57) Zusammenfassung: Die Erfindung betrifft eine Pulperherstellungsvorrichtung zur Herstellung oder Aufbereitung von Pulpe mit einem im Wesentlichen zylindrischen Gefäß (1) zur Aufnahme des aufzulösenden oder zu aufzubereitenden faserhaltigen Materials der Pulpe, wobei an dem Gefäßboden (3) ein zumindest im Wesentlichen parallel zum Boden drehbarer Rotor (4) angeordnet ist, mittels dessen eine in dem Gefäß befindliche wässrige Phase in schnelle Rotation versetzbar ist, um eine Aufschlammung des faserhaltigen Materials zu erzeugen oder eine bestehende Aufschlammung aufzubereiten, und wobei das Gefäß einen Auslass für die Pulpe aufweist. Um einen hohen Feststoffgehalt in der Pulpe bei verminderter Leistungsaufnahme zu ermöglichen, ist der Rotor von einem Statorring (25, 40) radial umgeben, wobei der Statorring als umfänglich durchgehender Ring ausgebildet sein kann. Der Statorring kann sich bis auf etwa die halbe Höhe der Rotorblätter erstrecken. Die Vorrichtung kann als Pulper oder Sortiermaschine ausgebildet sein.

INTERNATIONAL SEARCH REPORT

International application No
PCT/DE2007/001069

A. CLASSIFICATION OF SUBJECT MATTER INV. D21B1/34		
According to International Patent Classification (IPC) or to both national classification and IPC		
B. FIELDS SEARCHED		
Minimum documentation searched (classification system followed by classification symbols) D21B D21D		
Documentation searched other than minimum documentation to the extent that such documents are included in the fields searched		
Electronic data base consulted during the international search (name of data base and, where practical, search terms used) EPO-Internal, WPI Data		
C. DOCUMENTS CONSIDERED TO BE RELEVANT		
Category*	Citation of document, with indication, where appropriate, of the relevant passages	Relevant to claim No.
X Y X Y X Y	US 3 428 261 A (MOULTON WILLIAM R) 18 February 1969 (1969-02-18) the whole document ----- WO 99/11376 A (BOLTON EMERSON AMERICAS INC [US]) 11 March 1999 (1999-03-11) page 9, line 2 - page 13, line 23; figures 1-7F ----- EP 0 035 839 A (BOLTON EMERSON [US]) 16 September 1981 (1981-09-16) page 4, line 12 - page 5, line 7; figures 5,13 page 11, line 26 - line 30 ----- GB 2 113 570 A (BELOIT CORP) 10 August 1983 (1983-08-10) figure 2 ----- -/--	1-7, 12-15, 19 20, 21 1-3, 5, 6, 17-19, 21 12, 21 1-3, 5, 17-19 12
<input checked="" type="checkbox"/> Further documents are listed in the continuation of Box C.		<input checked="" type="checkbox"/> See patent family annex.
* Special categories of cited documents :		*T* later document published after the international filing date or priority date and not in conflict with the application but cited to understand the principle or theory underlying the invention *X* document of particular relevance; the claimed invention cannot be considered novel or cannot be considered to involve an inventive step when the document is taken alone *V* document of particular relevance; the claimed invention cannot be considered to involve an inventive step when the document is combined with one or more other such documents, such combination being obvious to a person skilled in the art. *&* document member of the same patent family
A document defining the general state of the art which is not considered to be of particular relevance *E* earlier document but published on or after the international filing date *L* document which may throw doubts on priority claim(s) or which is cited to establish the publication date of another citation or other special reason (as specified) *O* document referring to an oral disclosure, use, exhibition or other means *P* document published prior to the international filing date but later than the priority date claimed	Date of the actual completion of the international search <p style="text-align: center;">17 Dezember 2007</p>	Date of mailing of the international search report <p style="text-align: center;">08/01/2008</p>
Name and mailing address of the ISA/ European Patent Office, P.B. 5818 Patentlaan 2 NL - 2280 HV Rijswijk Tel. (+31-70) 340-2040, Tx. 31 651 epo nl, Fax: (+31-70) 340-3016	Authorized officer <p style="text-align: center;">Gast, Dietrich</p>	

INTERNATIONAL SEARCH REPORT

International application No
PCT/DE2007/001069

C(Continuation). DOCUMENTS CONSIDERED TO BE RELEVANT		
Category*	Citation of document, with indication, where appropriate, of the relevant passages	Relevant to claim No.
Y	DE 34 24 919 A1 (VOITH GMBH J M [DE]) 16 January 1986 (1986-01-16) figure 1 -----	20

INTERNATIONAL SEARCH REPORT

Information on patent family members

International application No

PCT/DE2007/001069

Patent document cited in search report	A	Publication date	Patent family member(s)	Publication date
US 3428261	A	18-02-1969	NONE	
WO 9911376	A	11-03-1999	US 6302342 B1 US 6053441 A	16-10-2001 25-04-2000
EP 0035839	A	16-09-1981	AU 535692 B2 AU 6792381 A BR 8101329 A CA 1159294 A1 DE 3174957 D1 FI 810709 A JP 1653144 C JP 3020486 B JP 56140118 A MX 152102 A US 4365761 A	29-03-1984 10-09-1981 08-09-1981 27-12-1983 28-08-1986 07-09-1981 30-03-1992 19-03-1991 02-11-1981 29-05-1985 28-12-1982
GB 2113570	A	10-08-1983	BR 8300414 A CA 1183711 A1 DE 3300476 A1 ES 278849 U IT 1167651 B JP 1495852 C JP 58132196 A JP 63044872 B PH 20644 A US 4480796 A	01-11-1983 12-03-1985 04-08-1983 01-04-1985 13-05-1987 16-05-1989 06-08-1983 07-09-1988 16-03-1987 06-11-1984
DE 3424919	A1	16-01-1986	AT 389529 B AT 169785 A CH 668448 A5 ES 8608608 A1 FR 2569432 A1 GB 2161091 A IT 1185192 B JP 61108789 A	27-12-1989 15-05-1989 30-12-1988 01-12-1986 28-02-1986 08-01-1986 04-11-1987 27-05-1986

INTERNATIONALER RECHERCHENBERICHT

Internationales Aktenzeichen

PCT/DE2007/001069

A. KLASSIFIZIERUNG DES ANMELDUNGSGEGENSTANDES
INV. D21B1/34

Nach der Internationalen Patentklassifikation (IPC) oder nach der nationalen Klassifikation und der IPC

B. RECHERCHIERTE GEBIETE

Recherchiertes Mindestprüfstoff (Klassifikationssystem und Klassifikationssymbole)
D21B D21D

Recherchierte, aber nicht zum Mindestprüfstoff gehörende Veröffentlichungen, soweit diese unter die recherchierten Gebiete fallen

Während der internationalen Recherche konsultierte elektronische Datenbank (Name der Datenbank und evtl. verwendete Suchbegriffe)
EPO-Internal, WPI Data

C. ALS WESENTLICH ANGESEHENE UNTERLAGEN

Kategorie*	Bezeichnung der Veröffentlichung, soweit erforderlich unter Angabe der in Betracht kommenden Teile	Betr. Anspruch Nr.
X	US 3 428 261 A (MOULTON WILLIAM R) 18. Februar 1969 (1969-02-18)	1-7, 12-15,19
Y	das ganze Dokument	20,21
X	WO 99/11376 A (BOLTON EMERSON AMERICAS INC [US]) 11. März 1999 (1999-03-11)	1-3,5,6, 17-19,21
Y	Seite 9, Zeile 2 - Seite 13, Zeile 23; Abbildungen 1-7F	12,21
X	EP 0 035 839 A (BOLTON EMERSON [US]) 16. September 1981 (1981-09-16)	1-3,5, 17-19
	Seite 4, Zeile 12 - Seite 5, Zeile 7; Abbildungen 5,13 Seite 11, Zeile 26 - Zeile 30	
Y	GB 2 113 570 A (BELOIT CORP) 10. August 1983 (1983-08-10)	12
	Abbildung 2	
	----- -/--	

Weitere Veröffentlichungen sind der Fortsetzung von Feld C zu entnehmen Siehe Anhang Patentfamilie

- | | |
|---|--|
| <ul style="list-style-type: none"> * Besondere Kategorien von angegebenen Veröffentlichungen : *A* Veröffentlichung, die den allgemeinen Stand der Technik definiert, aber nicht als besonders bedeutsam anzusehen ist *E* älteres Dokument, das jedoch erst am oder nach dem internationalen Anmeldedatum veröffentlicht worden ist *L* Veröffentlichung, die geeignet ist, einen Prioritätsanspruch zweifelhaft erscheinen zu lassen, oder durch die das Veröffentlichungsdatum einer anderen im Recherchenbericht genannten Veröffentlichung belegt werden soll oder die aus einem anderen besonderen Grund angegeben ist (wie ausgeführt) *O* Veröffentlichung, die sich auf eine mündliche Offenbarung, eine Benutzung, eine Ausstellung oder andere Maßnahmen bezieht *P* Veröffentlichung, die vor dem internationalen Anmeldedatum, aber nach dem beanspruchten Prioritätsdatum veröffentlicht worden ist | <ul style="list-style-type: none"> *T* Spätere Veröffentlichung, die nach dem internationalen Anmeldedatum oder dem Prioritätsdatum veröffentlicht worden ist und mit der Anmeldung nicht kollidiert, sondern nur zum Verständnis des der Erfindung zugrundeliegenden Prinzips oder der ihr zugrundeliegenden Theorie angegeben ist *X* Veröffentlichung von besonderer Bedeutung; die beanspruchte Erfindung kann allein aufgrund dieser Veröffentlichung nicht als neu oder auf erfinderischer Tätigkeit beruhend betrachtet werden *Y* Veröffentlichung von besonderer Bedeutung; die beanspruchte Erfindung kann nicht als auf erfinderischer Tätigkeit beruhend betrachtet werden, wenn die Veröffentlichung mit einer oder mehreren anderen Veröffentlichungen dieser Kategorie in Verbindung gebracht wird und diese Verbindung für einen Fachmann naheliegend ist *Z* Veröffentlichung, die Mitglied derselben Patentfamilie ist |
|---|--|

Datum des Abschlusses der internationalen Recherche	Absenddatum des internationalen Recherchenberichts
17. Dezember 2007	08/01/2008

Name und Postanschrift der Internationalen Recherchenbehörde Europäisches Patentamt, P.B. 5618 Patentlaan 2 NL - 2280 HV Rijswijk Tel. (+31-70) 340-2040, Tx. 31 651 epo nl, Fax: (+31-70) 340-3016	Bevollmächtigter Bediensteter Gast, Dietrich
---	---

INTERNATIONALER RECHERCHENBERICHT

Internationales Aktenzeichen

PCT/DE2007/001069

C. (Fortsetzung) ALS WESENTLICH ANGESEHENE UNTERLAGEN

Kategorie*	Bezeichnung der Veröffentlichung, soweit erforderlich unter Angabe der in Betracht kommenden Teile	Betr. Anspruch Nr.
Y	DE 34 24 919 A1 (VOITH GMBH J M [DE]) 16. Januar 1986 (1986-01-16) Abbildung 1 -----	20

INTERNATIONALER RECHERCHENBERICHT

Angaben zu Veröffentlichungen, die zur selben Patentfamilie gehören

Internationales Aktenzeichen

PCT/DE2007/001069

Im Recherchenbericht angeführtes Patendokument		Datum der Veröffentlichung	Mitglied(er) der Patentfamilie		Datum der Veröffentlichung
US 3428261	A	18-02-1969	KEINE		
WO 9911376	A	11-03-1999	US	6302342 B1	16-10-2001
			US	6053441 A	25-04-2000
EP 0035839	A	16-09-1981	AU	535692 B2	29-03-1984
			AU	6792381 A	10-09-1981
			BR	8101329 A	08-09-1981
			CA	1159294 A1	27-12-1983
			DE	3174957 D1	28-08-1986
			FI	810709 A	07-09-1981
			JP	1653144 C	30-03-1992
			JP	3020486 B	19-03-1991
			JP	56140118 A	02-11-1981
			MX	152102 A	29-05-1985
			US	4365761 A	28-12-1982
GB 2113570	A	10-08-1983	BR	8300414 A	01-11-1983
			CA	1183711 A1	12-03-1985
			DE	3300476 A1	04-08-1983
			ES	278849 U	01-04-1985
			IT	1167651 B	13-05-1987
			JP	1495852 C	16-05-1989
			JP	58132196 A	06-08-1983
			JP	63044872 B	07-09-1988
			PH	20644 A	16-03-1987
			US	4480796 A	06-11-1984
DE 3424919	A1	16-01-1986	AT	389529 B	27-12-1989
			AT	169785 A	15-05-1989
			CH	668448 A5	30-12-1988
			ES	8608608 A1	01-12-1986
			FR	2569432 A1	28-02-1986
			GB	2161091 A	08-01-1986
			IT	1185192 B	04-11-1987
			JP	61108789 A	27-05-1986