



**(19) 대한민국특허청(KR)**  
**(12) 등록특허공보(B1)**

(45) 공고일자 2014년11월28일  
 (11) 등록번호 10-1466854  
 (24) 등록일자 2014년11월24일

(51) 국제특허분류(Int. Cl.)  
 A45D 34/00 (2006.01)  
 (21) 출원번호 10-2014-0082331  
 (22) 출원일자 2014년07월02일  
 심사청구일자 2014년07월02일  
 (56) 선행기술조사문헌  
 KR101355364 B1  
 KR1020140012845 A  
 KR101390289 B1  
 KR1020130049716 A

(73) 특허권자  
 (주)씨엠아이태가코리아  
 경기도 성남시 분당구 판교로210번길 2, 1층(판교동)  
 (72) 발명자  
**정인용**  
 서울특별시 서초구 동광로 116, 9층 (방배동, 포랫힐)  
 (74) 대리인  
**이정익**

전체 청구항 수 : 총 7 항

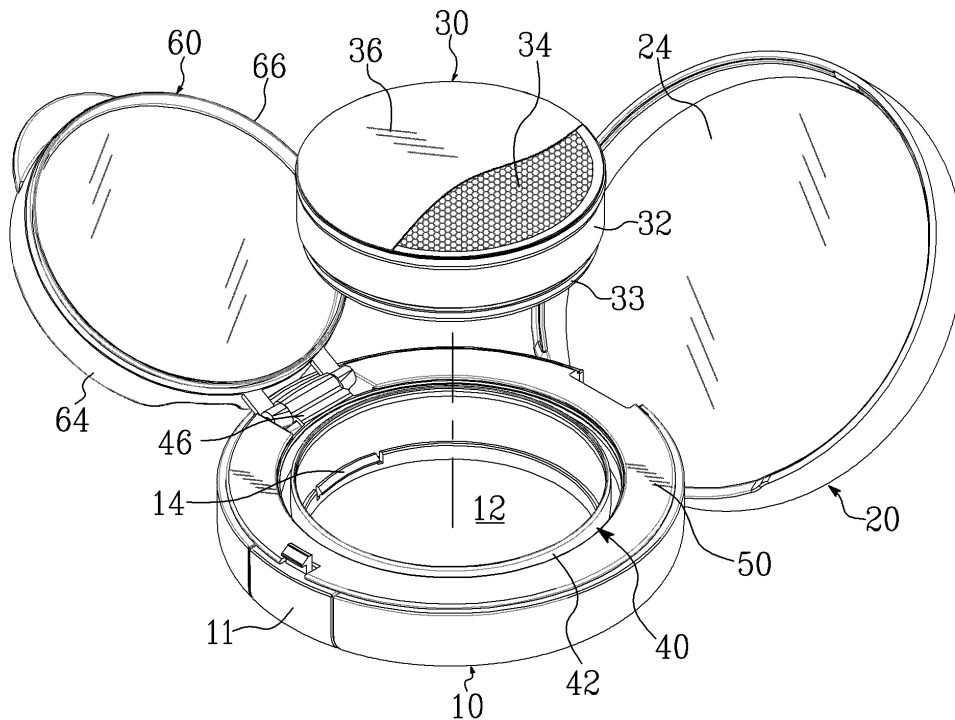
심사관 : 백정임

(54) 발명의 명칭 **캡슐 화장품 리필구조 및 에어 타이트 기능을 갖는 콤팩트 케이스**

**(57) 요약**

본 발명은 캡슐 화장품 리필구조 및 에어 타이트 기능을 갖는 콤팩트 케이스에 관한 것이며, 결합공 및 탄성 걸림편이 구비된 하부 케이스와; 상기 하부 케이스에 대하여 제1힌지핀으로 연결되어 개폐 조작되는 상부 케이스와; 상기 하부 케이스의 결합공에 대하여 캡슐의 하부가 외부로 노출되게 관통 설치됨과 동시에 상기 탄성

(뒷면에 계속)  
**대표도** - 도2



걸림편에 대해 캡슐로 대응 형성된 걸림홈이 분리 가능하게 탄성 결합되어 지고, 상기 캡슐의 내부로 수납된 다공성 패드로는 액상 화장료가 함침 됨과 동시에 최초 화장시 제거되는 실링부재로 실링되어지는 리필용도의 캡슐 화장품과; 상기 캡슐 화장품의 외 측으로 장착됨과 동시에 결합요구를 마련하기 위한 내벽 및 외벽을 갖는 내부용기와; 상기 내부용기에 대하여 제2힌지핀으로 연결되어 개폐 조작되고, 또 상부로는 퍼프가 수납되는 퍼프 받침이 구비되고, 하부로는 상기 내부용기의 결합요구에 끼워지는 감합리브가 돌출 형성된 리드를 포함하여 구성되고, 상기 캡슐 화장품 및 리드는 상기 내부용기의 내벽 및 외벽으로 형성된 실링 데에 각각 탄성 밀착되어 실링되어 지도록 구성하여 하부 케이스에 대한 캡슐 화장품의 리필 사용이 매우 간편할 뿐 아니라 밀봉 결합에 따른 화장품의 수분 증발이 방지되어 화장품의 품질을 오래 유지 사용하는 것이 가능하게 되는 것이다.

---

## 특허청구의 범위

### 청구항 1

바닥으로 결합공 및 탄성 걸림편이 구비된 하부 케이스와;

상기 하부 케이스에 대하여 제1힌지핀으로 연결되어 개폐 조작되는 상부 케이스와;

상기 하부 케이스의 결합공에 대하여 캡슐의 하부가 외부로 노출되게 관통 설치됨과 동시에 상기 탄성 걸림편에 대해 캡슐로 대응 형성된 걸림홈이 분리 가능하게 탄성 결합되어 지고, 상기 캡슐의 내부로 수납된 다공성 패드로는 액상 화장료가 함침 됨과 동시에 최초 화장시 제거되는 실링부재로 실링되어 지는 리필용도의 캡슐 화장품과;

상기 캡슐 화장품을 커버하기 위하여 이의 외 측으로 구비되도록 하부 케이스에 걸림 장착됨과 동시에 결합요구를 형성하기 위한 내벽 및 외벽이 형성되어진 내부용기와와;

상기 내부용기에 대하여 제2힌지핀으로 연결되어 개폐 조작되고, 또 상부로는 퍼프가 수납되는 퍼프 받침이 구비되고, 하부로는 상기 내부용기의 결합요구에 끼워지는 감합리브가 돌출 형성된 리드; 를 포함하여 구성되고,

상기 캡슐 화장품 및 리드는 상기 내부용기의 내벽 및 외벽으로 형성된 실링 테에 각각 탄성 밀착되어 실링되어 지도록 구성됨을 특징으로 하는 캡슐 화장품 리필 구조 및 에어 타이트 기능을 갖는 콤팩트 케이스.

### 청구항 2

제1항에 있어서,

상기 캡슐 화장품 및 리드는 캡슐의 상단 외주면 및 감합리브의 외주면이 상기 내부용기의 내벽 및 외벽으로 형성된 실링 테와 각각 탄성 밀착되어 실링되어 지도록 구성됨을 특징으로 하는 캡슐 화장품 리필 구조 및 에어 타이트 기능을 갖는 콤팩트 케이스.

### 청구항 3

제1항에 있어서,

상기 내부용기는 연질소재로 이루어짐을 특징으로 하는 캡슐 화장품 리필 구조 및 에어 타이트 기능을 갖는 콤팩트 케이스.

### 청구항 4

제3항에 있어서,

상기 연질소재는, 폴리프로필렌(polypropylene), 폴리에틸렌(polyethylene), 저밀도폴리에틸렌(low density polyethylene) 중 어느 하나임을 특징으로 하는 캡슐 화장품 리필 구조 및 에어 타이트 기능을 갖는 콤팩트 케이스.

### 청구항 5

제1항에 있어서,

상기 리드의 퍼프 받침으로는 통기부가 더 형성되어 짐을 특징으로 하는 캡슐 화장품 리필 구조 및 에어 타이트 기능을 갖는 콤팩트 케이스.

### 청구항 6

제1항에 있어서,

상기 제2힌지핀으로 리드가 연결 조립되는 내부용기로는 상기 내부용기에 대한 리드의 개폐 조작이 원활하게 이루어지도록 하기 위한 신축부가 더 형성되어 짐을 특징으로 하는 캡슐 화장품 리필 구조 및 에어 타이트 기능을 갖는 콤팩트 케이스.

**청구항 7**

제1항에 있어서,

상기 내부용기의 내벽은 그 상면이 리드의 단음 조작시 감합리브의 내주면과 상호 밀착되는 상태로 결합되어 짐을 특징으로 하는 캡슐 화장품 리필 구조 및 에어 타이트 기능을 갖는 콤팩트 케이스.

**명세서**

**기술분야**

[0001] 본 발명은 콤팩트 케이스에 관한 것으로서, 특히 캡슐 내부에 넣어진 스펀지나 발포 우레탄 폼과 같은 다공성 패드에 액상 화장료가 함침(含浸)되어진 타입의 캡슐 화장품을 직접 리필 구조로 장착하여 사용함과 동시에 캡슐 화장품의 장착에 따른 에어 타이트 기능을 부여하여 에어 쿠션에 함침된 액상 화장료의 수분 증발을 방지할 수 있도록 한 캡슐 화장품 리필 구조 및 에어 타이트 기능을 갖는 콤팩트 케이스에 관한 것이다.

**배경기술**

[0002] 일반적으로 콤팩트는 휴대용 화장도구로서, 케이스 내부에 주로 분말 또는 고형 상태의 화장분(Powder)과 같은 화장품이 수납되고, 휴대하고 다니면서 뚜껑의 내주면에 구비된 거울을 보면서 퍼프(puff)를 이용하여 간편하게 화장하도록 구성되어 있다. 이러한 콤팩트는 비교적 부피가 적어 휴대가 용이하다는 이점이 있고, 또 원형 또는 사각 형태를 비롯하여 다양한 형태의 디자인으로 제작되고, 그 기능 또한 다양하게 개발되고 있는 실정이다.

[0003] 그러나 종래 제시되고 있는 콤팩트는 그 효용성에 불구하고, 그 용도가 매우 제한적이다. 즉 파우더 형태의 화장품을 주로 수납 사용하는 용도로만 제한되고 있는 실정인바, 그 이용가치가 확대될 필요가 있다.

[0004] 이러한 점을 감안하여 근자에는 콤팩트 케이스 내부에 별도의 리필 케이스가 수납되도록 하고, 상기 리필 케이스로는 기존의 화장분 형태의 화장품을 비롯하여 담체, 예컨대 스펀지나 우레탄 폼과 같은 다공성 패드에 액상 화장료가 함침된 타입의 화장품, 일명 에어 쿠션 타입의 화장품을 수납하여 사용하도록 한 콤팩트 타입의 화장품 용기가 일부 제안되고 있는 실정인바는 하다.

[0005] 그러나 종래 제시되고 있는 콤팩트 타입의 화장품 용기는, 에어 쿠션 타입의 화장품을 수납 사용하기 위해서는 무엇보다도 리필 케이스를 별도로 제작하여야 하는데, 그 구성을 보면, 에어 쿠션 화장품의 수납을 위한 본체, 상기 본체에 대하여 힌지로 연결 조립되어 개폐 조작되는 뚜껑 및 상기 본체 내에 수납된 에어 쿠션 타입의 화장품이 이탈되는 것을 방지하기 위한 커버링을 비롯하여 상기 본체 내에 수납되는 에어 쿠션 화장품을 받침하는 수납 접시 등 최소한 3 피스 이상의 구조를 갖추고 있다.

[0006] 따라서, 종래의 경우 리필 케이스 구조가 자연적으로 복잡하게 되고, 동시에 이를 수납 사용하는 콤팩트 구조 역시 이에 맞추어 제작됨에 따른 구조의 복잡성을 피할 수 없고 그로 인해 제품의 제작 비용이 불필요하게 증가 되는 문제가 있었다. 또한, 리필 케이스의 본체에 대한 뚜껑의 에어 타이트 조립을 위한 다양한 밀폐 구조들이 채용되고 있으나, 효과적인 에어 타이트 기능을 부여하지 못하여 에어 쿠션 화장품의 수분 증발을 방지하는데 한계가 있고, 이에 대한 개선이 시급히 요구되고 있는 실정이라 하겠다.

**선행기술문헌**

**특허문헌**

[0007] (특허문헌 0001) 1. 대한민국 특허 제10-1318467호

**발명의 내용**

**해결하려는 과제**

[0008] 본 발명은 상기와 같은 종래의 문제점을 개선하기 위하여 발명한 것으로서, 본 발명의 목적은 캡슐 화장품을 리필 구조로 교체 사용하는 것이 가능하고, 또 다공성 패드에 액상 화장료가 함침된 타입의 캡슐 화장품 구조를 매우 간단히 하면서도 콤팩트 케이스에 장착시 에어 타이트 기능이 부여되도록 하여 안정된 밀봉력의 제공을 통

해 다공성 패드에 함침된 액상 화장료의 수분 증발을 효과적으로 방지할 수 있도록 한 캡슐 화장품 리필 구조 및 에어 타이트 기능을 콤팩트 케이스를 제공함에 있다.

**과제의 해결 수단**

- [0009] 상기와 같은 목적을 달성하기 위한 본 발명은, 바닥으로 결합공 및 탄성 걸림편이 구비된 하부 케이스와; 상기 하부 케이스에 대하여 제1힌지편으로 연결되어 개폐 조작되는 상부 케이스와; 상기 하부 케이스의 결합공에 대하여 캡슐의 하부가 외부로 노출되게 관통 설치됨과 동시에 상기 탄성 걸림편에 대해 캡슐로 대응 형성된 걸림홈이 분리 가능하게 탄성 결합되어 지고, 상기 캡슐의 내부로 수납된 다공성 패드로는 액상 화장료가 함침 됨과 동시에 최초 화장시 제거되는 실링부재로 실링되어지는 리필용도의 캡슐 화장품과; 상기 캡슐 화장품의 외측으로 장착됨과 동시에 결합요구를 형성하기 위한 내벽 및 외벽을 갖는 내부용기와; 상기 내부용기에 대하여 제2힌지편으로 연결되어 개폐 조작되고, 또 상부로는 퍼프가 수납되는 퍼프 받침이 구비되고, 하부로는 상기 내부용기의 결합요구에 끼워지는 감합리브가 돌출 형성된 리드를 포함하여 구성되고, 상기 캡슐 화장품 및 리드는 상기 내부용기의 내벽 및 외벽으로 형성된 실링 테에 각각 탄성 밀착되어 실링되어 지도록 구성됨을 특징으로 한다.
- [0010] 본 발명에 따르면, 상기 캡슐 화장품 및 리드는 캡슐의 상단 외주면 및 감합리브의 외주면이 상기 내부용기의 내벽 및 외벽으로 형성된 실링 테와 각각 탄성 밀착되어 지도록 구성됨이 바람직하다.
- [0011] 본 발명에 따르면, 상기 내부용기는 연질소재로 이루어짐이 바람직하고, 상기 연질소재는 폴리프로필렌(polypropylene), 폴리에틸렌(polyethylene), 저밀도폴리에틸렌(low density polyethylene) 중 어느 하나임이 바람직하다.
- [0012] 본 발명에 따르면, 상기 리드의 퍼프 받침으로는 통기부가 더 형성되어 짐이 바람직하다.
- [0013] 본 발명에 따르면, 상기 제2힌지편으로 리드가 연결 조립되는 내부용기로는 상기 내부용기에 대한 리드의 개폐 조작이 원활하게 이루어지도록 하기 위한 신축부가 더 형성되어 짐이 바람직하다.
- [0014] 본 발명에 따르면, 상기 내부용기의 내벽은 그 상면이 리드의 단음 조작시 감합리브의 내주면과 상호 밀착되는 상태로 결합되어 짐이 바람직하다.

**발명의 효과**

- [0015] 본 발명에 따르면, 하부 케이스에 대한 캡슐 화장품의 리필에 따른 교체 분리가 매우 간편하게 이루어질 수 있고, 또 액상 화장료가 함침된 다공성 패드를 캡슐에 수납하는 구조를 통해 캡슐 화장품이 구성됨에 따라 캡슐 화장품의 구조를 매우 간단히 하면서도 하부 케이스에 장착시 안정된 기밀력을 제공하여 다공성 패드에 함침된 액상 화장료의 수분 증발이나 누액을 방지할 수 있고, 또 퍼프에 대한 공기 소통이 가능하도록 하여 습기에 의한 곰팡이나 세균의 발생 없이 위생적인 사용이 가능하도록 한 효과를 제공하게 된다.

**도면의 간단한 설명**

- [0016] 도 1은 본 발명에 따른 조립 사시도.
- 도 2는 본 발명에 따른 캡슐 화장품의 분리 개방 사시도.
- 도 3은 도 1의 A1-A1 단면도.
- 도 4는 도 1의 B1-B2 단면도.
- 도 5는 도 3의 “A” 부 확대 단면도.
- 도 6은 도 4의 “B” 부 확대 단면도.
- 도 7은 본 발명에 따른 캡슐 화장품의 사용상태 개방 사시도.
- 도 8 및 도 9는 본 발명에 따른 캡슐 화장품의 분리 전 후 측 단면도.

**발명을 실시하기 위한 구체적인 내용**

- [0017] 이하, 본 발명에 따른 바람직한 실시 예를 첨부된 도면들을 참조하여 상세히 설명하면 다음과 같다.

- [0018] 도 1 내지 도 9를 참조하면, 본 발명에 따른 캡슐 화장품 리필 구조 및 에어 타이트 기능을 갖는 콤팩트 케이스(1)는, 전체적으로 원형 타입으로 이루어져 있다. 그러나 이는 하나의 예시에 불과하고, 사각형 등 다양한 형태로 디자인될 수 있음은 물론이다.
- [0019] 콤팩트 케이스(1)는 반 분할 형태의 하부 케이스(10) 및 상부 케이스(20)를 포함하여 구성된다. 상기 하부 및 상부 케이스는 조립시 서로 마주하는 방향으로 개방된 형태를 이루고 있다. 상기 상부 케이스(20)는 일 측이 하부 케이스(10)에 대하여 제1힌지핀(22)으로 연결 구성되어 있고, 상기 제1힌지핀(22)을 중심으로 상기 하부 케이스(10)에 대하여 타 측이 개폐 조작 가능하게 구성되어 있다.
- [0020] 상기 하부 케이스(10)의 내부 바닥으로는 결합공(12)이 관통 형성되어 있고, 상기 결합공으로는 리필 용도의 캡슐 화장품(30)이 결합되어져 있다.
- [0021] 상기 결합공(12)에 결합되어 지는 캡슐 화장품(30)은 그 하단부가 하부 케이스(10)의 하부 바닥으로 노출되게 결합되어 지고, 또 상기 결합공에 구비되는 적어도 하나 이상의 탄성 걸림편(14)에 대하여 캡슐 화장품(30)의 캡슐(32) 하단 외주면으로 형성되어진 걸림홈(33)이 상호 분리 가능하게 탄성 결합되는 것에 의해 임의적인 이탈이 방지되는 상태로 결합되어 진다.
- [0022] 상기 캡슐 화장품(30)은 일방으로 개방된 형태의 캡슐(32)을 포함하고, 상기 캡슐의 내부로는 스펀지나 발포 우레탄 폼과 같은 다공성 패드(34)가 수납되어 있으며, 상기 다공성 패드로는 액상 화장료가 함침되어 있다. 그리고, 캡슐의 상면으로는 실링부재(36)로 실링되어 있는 타입이다.
- [0023] 상기 캡슐 화장품(30)의 실링부재(36)는 제품을 구입한 후 최초로 화장하는 경우에 개봉되어 진다. 따라서 제품의 유통과정에서는 다공성 패드(34)에 함침된 액상 화장료의 수분 증발이 방지되어 지는 것이다.
- [0024] 상기 캡슐 화장품(30)의 외 측으로는 내부용기(40)가 하부케이스(10)에 걸림 장착되어 있다. 내부용기의 상단 둘레로는 소정 깊이의 결합요구(42)를 형성하기 위한 내벽(43) 및 외벽(44)이 형성되어 있다.
- [0025] 상기 내부용기(40)는 결합요구(42)의 하측으로 형성된 텐션 지지편(45)이 하부 케이스(10)의 바닥 내주면으로 돌출 형성된 텐션 지지편(16)에 대하여 상호 탄성 걸림되는 것에 의해 이탈되지 않도록 결합되어 진다.
- [0026] 한편, 내부용기(40)는 일정한 탄성이 부여되도록 연질소재로 형성됨이 바람직하고, 이럴 경우 연질소재로는 폴리프로필렌(polypropylene), 폴리에틸렌(polyethylene), 저밀도폴리에틸렌(low density polyethylene)이 이용될 수 있다.
- [0027] 중간 케이스(50)는 상기 하부 케이스(10)에 장착되는 내부용기(40)의 외 측으로 형성되는 공간을 커버하기 위하여 장착되어 진다.
- [0028] 내부용기(40)의 상부로는 일 측이 상기 내부 용기와 제2힌지핀(62)으로 연결되어진 리드(60)가 개폐 조작 가능하게 구성되어 있다. 리드(60)의 상부로는 퍼프(63)를 수납하기 위한 퍼프 받침(64)이 형성되어 있고, 상기 퍼프 받침으로는 통기부(65)가 형성되어 있다.
- [0029] 상기 퍼프 받침(64)의 통기부(65) 구성을 통해 공기의 소통이 가능해짐에 따라 퍼프 받침(64)에 수용되는 퍼프(63)는 건조되어 지고, 이를 통해 곰팡이나 세균의 발생을 방지하여 퍼프의 위생적인 사용이 가능하게 된다.
- [0030] 그리고, 리드(60)의 하부로는 내부용기(40)의 결합요구(42)에 끼워지는 감합리브(66)가 하측으로 돌출되게 연장 형성되어 있다.
- [0031] 상기 내부용기(40)의 상부에 개폐 조작되는 리드(60)는 상부 케이스(20)와는 직교 방향으로 개폐 조작되어 상부 케이스와의 개폐 간섭을 일으키지 않도록 구성되어 있다.
- [0032] 한편, 상기 캡슐 화장품(30) 및 리드(60)는 이들의 결합시 상기 내부용기(40)의 내벽(43) 및 외벽(44)으로 돌출 형성된 실링 테(43a)(44a)와의 탄성 접촉에 의해 실링 결합되어 진다.
- [0033] 즉, 캡슐 화장품(30)은, 하부 케이스(10)의 결합공(12)에 결합시 캡슐(32)의 상단 외주면이 상기 내부용기(40)의 내벽(43)으로 형성된 실링 테(43a)에 탄성 밀착되고, 또 리드(60)의 감합리브(66)는 그 외주면이 내부용기(40)의 외벽(44)으로 형성된 실링 테(44a)에 각각 탄성 밀착되는 상태로 결합되어져 실링되어 지는 것이다.
- [0034] 특히, 상기 캡슐 화장품(30) 및 리드(60)의 결합시, 실링 테(43a)(44a)에 의한 실링 작용은 내부용기(40)가 탄성력이 양호한 연질소재로 형성됨에 따라 더욱 안정된 탄성 밀착력을 제공하는 것이 가능하게 된다.

- [0035] 더욱이, 상기 내부용기(40)의 결합요구(42) 양측으로 구비되는 내벽(43) 및 외벽(44)은 이에 형성된 실링 테(43a)(44a)와 각각 접촉되는 상태로 결합 및 단혀지는 캡슐 화장품(30)의 캡슐(32) 및 리드(60)의 감합리브(66)에 대하여 각각 일정한 텐션력을 부여하는 상태로 밀착 지지됨에 따라 안정된 밀봉력을 제공하게 된다.
- [0036] 그리고, 상기 내부용기(40)의 내벽(43)은 도 6에 도시된 바와 같이 그 상면(43b)이 리드(70)의 단음 조작시 감합리브(66)의 내주면에 상호 밀착되는 상태로 결합되어 지기 때문에 이 역시 실링 작용을 하게 된다. 특히, 리드(60)는 상부 케이스(20)의 단음 조작에 의해 강제로 눌러지기 때문에 더욱 안정된 기밀력을 제공하는 것이 가능하게 된다.
- [0037] 결국, 본 발명은, 상기 내부용기(40)의 내벽(43) 및 외벽(44)으로 형성된 실링 테(43a)(44a) 및 내벽(43)의 상면(43b)에 의한 다중 실링 구조에 의해 캡슐 화장품(30)의 실링이 이루어지게 된다.
- [0038] 따라서, 캡슐 화장품(30)은 실링부재(36)를 제거하기 전은 물론 실링부재를 제거한 후라도 상기 내부용기(40)의 내벽(43) 및 외벽(44)으로 형성된 실링 테(43a)(44a)의 실링 작용은 물론 리드(60)의 하부 내주면과 밀착되는 내벽(43)의 상면(43b) 밀착구조에 의해 다공성 패드(34)에 함침된 액상 화장료의 수분 증발이나 누액(漏液)이 방지될 수 있는 것이다.
- [0039] 한편, 본 발명에 따르면, 상기 제2힌지핀(62)으로 리드(60)가 연결 조립되는 내부용기(40)로는 상기 내부용기에 대한 리드의 개폐 조작이 원활하게 이루어지도록 하기 위한 신축부(46)가 더 형성되어 짐이 바람직하다.
- [0040] 상기 내부용기(40)의 신축부(46) 구성을 통해 제2힌지핀(62)으로 연결 조립된 리드(60)는 상기 내부용기(40)에 대한 개폐 조작이 유연하게 이루어지고, 특히 내부용기(40)의 결합요구(42)에 대한 리드(60)의 감합리브(66) 결합이 더욱 안정적으로 이루어질 수 있게 되는 것이다.
- [0041] 도면상, 미설명 부호 11은 상부 케이스의 개방 조작을 돕기 위해 하부 케이스에 구비된 버튼이다. 24는 상부 케이스 내부에 구비되는 거울이다. 또 70은 하부 케이스에 대한 상부 케이스의 초기 개방 동작을 돕기 위한 텐션 고무이다.
- [0042] 이와 같이 구성되는 본 발명에 따른 캡슐 화장품의 리필 구조 및 에어 타이트 기능을 갖는 콤팩트 케이스에 대한 사용상태를 설명한다.
- [0043] 먼저, 도 3 및 도 4를 참조하면, 이는 하부 케이스(10)의 내부로 캡슐 화장품(30)이 결합되어 있고, 또 리드(60) 및 상부 케이스(20)가 단혀진 상태이다. 그리고, 캡슐 화장품(30)은 실링부재(36)가 제거되지 않은 상태에서 캡슐(32)의 하부 둘레로 형성된 걸림홈(33)이 하부 케이스(10)의 결합공(12)으로 형성된 탄성 걸림편(14)에 서로 걸림 결합된 상태이다.
- [0044] 따라서, 캡슐 화장품(30)은 리필을 위해 인위적으로 강제 분리시키지 않는 이상 하부 케이스(10)로부터 임의적인 분리 이탈이 방지된다.
- [0045] 또한, 캡슐 화장품(30)은 그 하단이 하부 케이스(10)의 결합공(12)을 통해 외부로 노출되어 있기 때문에 추후 리필시 밀어내기 좋도록 조립되어 있다.
- [0046] 그리고, 캡슐 화장품(30)은 상부 케이스(20) 및 리드(60)가 단혀진 상태에서는 캡슐(32)의 상단 외주면이 내부용기(40)의 내벽(43)으로 형성된 실링 테(43a)와 탄성 결합되어 지고, 또 상기 내부용기의 결합요구(42)에 대하여 리드(60)의 감합리브(66)가 끼워질 때 상기 감합리브의 외주면이 외벽(44)으로 형성된 실링 테(44a)와 상호 탄성적으로 밀착된 상태를 유지하고 있을 뿐 아니라 상기 내벽(43)의 상면(43b) 역시 상기 리드(60)의 감합리브(66) 내측 하면에 상호 밀착되어 있다.
- [0047] 따라서, 캡슐 화장품(30)은 실링부재(36)가 제거되기 전에는 실링부재에 의해 당연히 실링 작용이 발휘되는 것이지만, 제품을 구입 한 후 실링부재(36)가 제거된 상태라 하더라도 상기한 다중의 실링 구조에 의해 다공성 패드(34)에 함침된 액상 화장료의 수분 증발이나 누액이 방지됨에 따라 콤팩트 케이스(1)의 휴대 사용이 용이하게 된다.
- [0048] 그리고, 콤팩트 케이스(1)의 휴대 사용시, 하부케이스(10) 및 상부 케이스(20)의 조립 공간을 통해 유입되는 외부공기는 다중 실링구조에 의해 상기 캡슐 화장품(30)의 내부와는 소통이 방지되는 반면, 리드(60)의 퍼프 받침(64) 상부로 형성된 통기부(65)를 통해서도 공기의 소통이 이루어지기 때문에 이에 수납된 퍼프(63)는 건조되어 질 수 있고, 이를 통해 곰팡이의 형성이나 세균의 발생이 방지되어 위생적인 사용이 가능하게 된다.
- [0049] 한편, 캡슐 화장품(30)의 다공성 패드(34)에 함침된 액상 화장료를 이용하여 화장을 하고자 하는 경우에는, 도

7과 같이 하부케이스(10)에 대하여 버튼(11) 조작을 통해 상부 케이스(20)를 개방하고, 또 내부용기(40)로부터 리드(60)를 순차적으로 개방 조작한 다음 퍼프(63)를 이용하여 다공성 패드(34)에 함침된 액상 화장료를 묻혀 화장하면 된다. 물론, 제품 구입 후 최초로 화장을 하는 경우에는 실링부재를 제거한 다음 화장하면 된다.

[0050] 그리고 화장이 완료되면 다시 상부 케이스(20) 및 리드(60)를 닫아주면 된다. 특히 리드(60)의 닫음 조작시, 제2힌지핀(62)이 연결된 내부용기(40), 더욱 구체적으로는 외벽(44)과 연결된 부분으로 형성된 신축부(46) 구성을 통해 안정된 밀봉 결합이 이루어지게 된다.

[0051] 또한, 캡슐 화장품(30)을 다 사용하여 다른 것으로 교체하고자 하는 경우에는 도 8 및 도 9와 같이 하부 케이스(10)로부터 캡슐 화장품(30)의 하단부를 상측으로 밀어올려 강제로 분리한 다음 새로운 캡슐 화장품을 결합하면 된다.

[0052] 따라서, 본 발명은 상기와 같은 방식으로 캡슐 화장품(30)을 교체 사용함으로써 캡슐 화장품을 제외한 나머지 구성부품들은 반 영구적인 사용이 가능하게 되어 화장품의 구입에 따른 비용을 최소화할 수 있는 경제적인 이점이 있고, 또 캡슐 화장품의 리필 구조를 채용하더라도 연결소재로 이루어진 내부용기(40)의 내벽(43) 및 외벽(44)으로 형성된 실링 테(43a)(44a)를 비롯하여 내벽(43)의 상면(43b) 밀착 구조에 의해 캡슐 화장품(30) 및 리드(60)의 실링 결합이 가능하기 때문에 다공성 패드(34)에 함침된 액상 화장료의 수분 증발이나 누액 문제를 야기하지 않고 항상 안전하게 사용할 수 있는 것이다.

[0053] 비록, 본 발명이 첨부된 도면을 참조하여 설명하였으나, 본 발명은 이에 한정되지 않고 하기의 특허청구범위를 벗어나지 않는 범위 내에서 많은 수정 및 변경이 있을 수 있음은 물론이다.

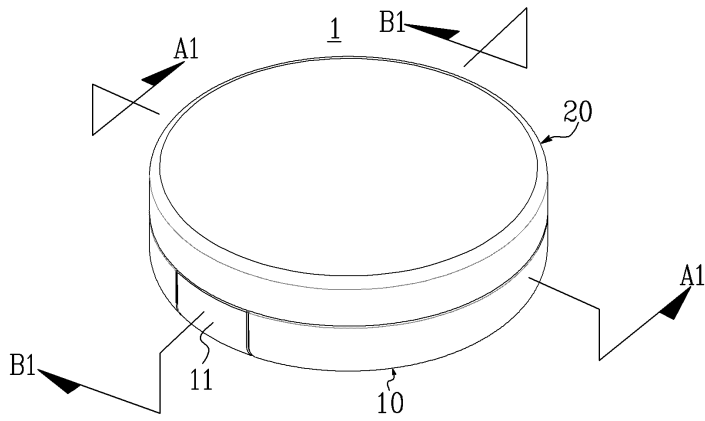
**부호의 설명**

- |        |               |                |
|--------|---------------|----------------|
| [0054] | 10: 하부 케이스    | 12: 결합공        |
|        | 14: 탄성 걸림편    | 20: 상부 케이스     |
|        | 22: 제1힌지핀     | 30: 캡슐 화장품     |
|        | 32: 캡슐        | 33: 걸림홈        |
|        | 34: 다공성 패드    | 40: 내부용기       |
|        | 42: 결합요구      | 43,44: 내벽 및 외벽 |
|        | 43a,44a: 실링 테 | 43b: 내벽의 상면    |
|        | 50: 중간 케이스    | 60: 리드         |
|        | 62: 제2힌지핀     | 63: 퍼프         |
|        | 64: 퍼프 받침     | 65: 통기부        |
|        | 66: 감합리브      |                |

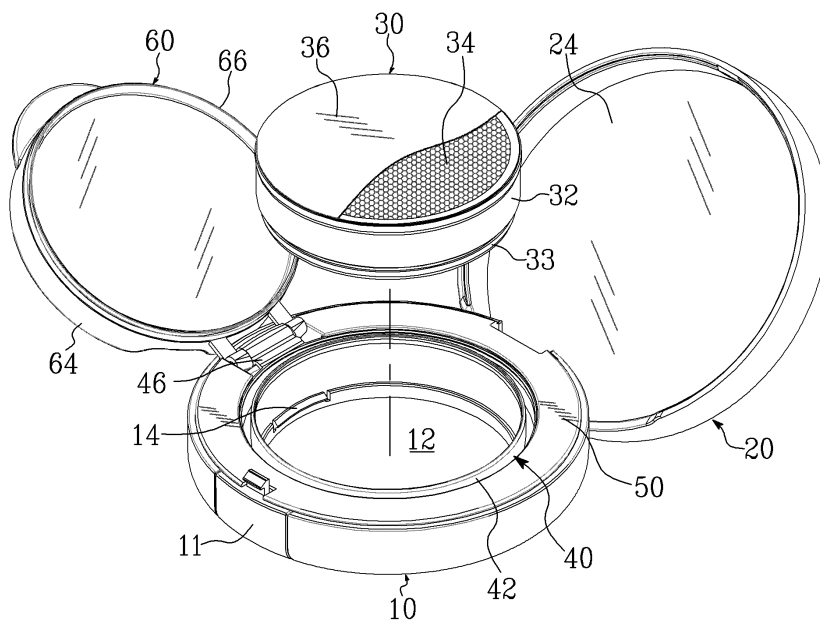


도면

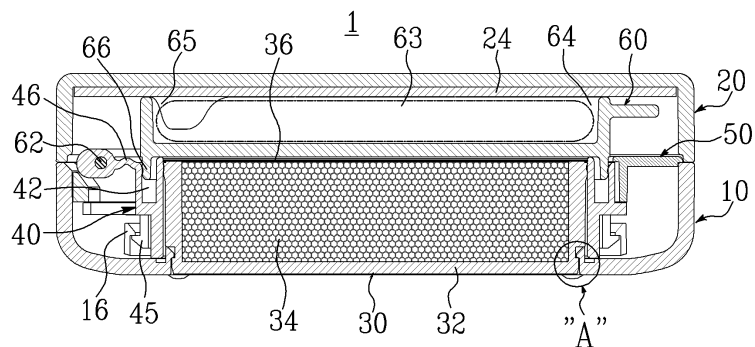
도면1



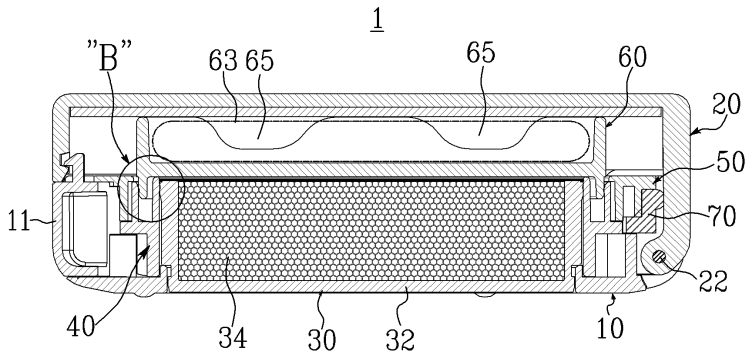
도면2



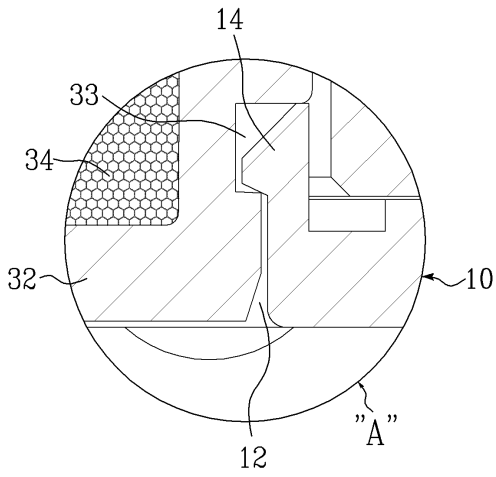
도면3



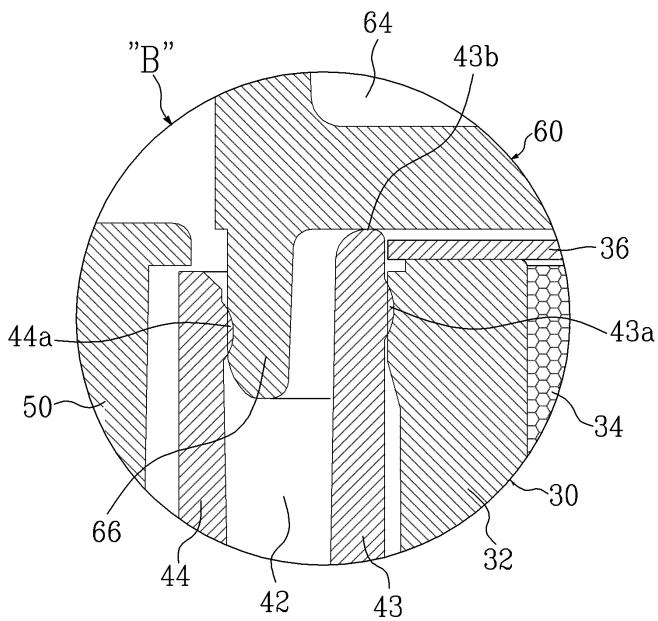
도면4



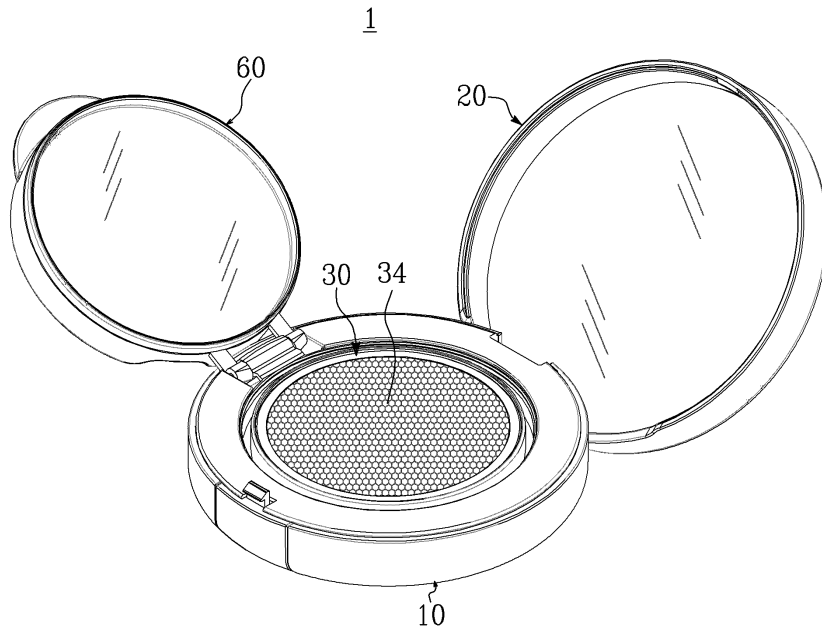
도면5



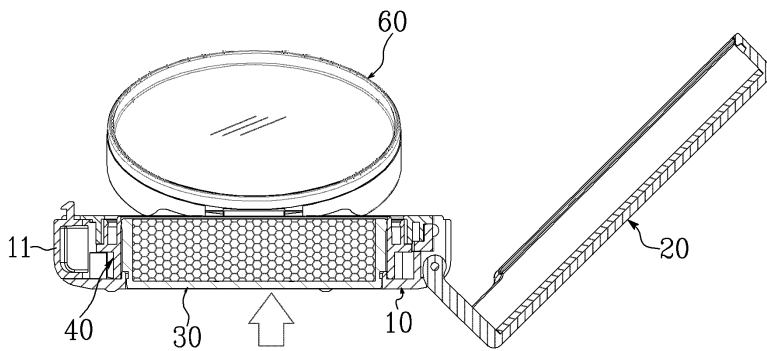
도면6



도면7



도면8



도면9

