



⑩ A **Terinzagelegging** ⑪ **8200479**

Nederland

⑲ NL

-
- ⑤4 **Scheerapparaat.**
⑤1 Int.Cl⁸: B26B 19/10.
⑦1 Aanvrager: N.V. Philips' Gloeilampenfabrieken te Eindhoven.
⑦4 Gem.: Ir. R.A. Bijl c.s.
Internationaal Octrooibureau B.V.
Prof. Holstlaan 6
5656 AA Eindhoven.

-
- ②1 Aanvraag Nr. 8200479.
②2 Ingediend 9 februari 1982.
③2 --
③3 --
③1 --
⑥2 --

-
- ④3 Ter inzage gelegd 1 september 1983.

De aan dit blad gehechte stukken zijn een afdruk van de oorspronkelijk ingediende beschrijving met conclusie(s) en eventuele tekening(en).

"Scheerapparaat"

De uitvinding heeft betrekking op een scheerapparaat met een tondeuze welke een houder en messen omvat en welke tondeuze ten opzichte van het huis van het scheerapparaat verstelbaar is tussen een rustpositie en een werkpositie.

5 Een dergelijk scheerapparaat is bijvoorbeeld bekend uit het Britse octrooi 827.768. Het doel van de uitvinding is het aantal onderdelen dat voor een dergelijke constructie nodig is te verkleinen en in het algemeen de fabricage ervan te vereenvoudigen.

10 De constructie volgens de uitvinding wordt daardoor gekenmerkt dat de tondeuze is voorzien van een verschuifbare bedieningsknop met tenminste één verende arm welke via een ten opzichte van de bewegingsrichting van de bedieningsknop schuin gerichte geleidingswand aanligt tegen de houder en waarvan een uiteinde een arreternok vormt welke in de rustpositie achter een wanddeel van het huis grijpt en van
15 uit welke positie door verschuiven van de bedieningsknop de arm verplaatsbaar is onder invloed van de schuin gerichte geleidingswand waardoor de arreternok vrij is van het wanddeel van het huis en de tondeuze verplaatsbaar is naar de werkpositie.

20 Bij voorkeur wordt een uitvoering toegepast met het kenmerk dat de tondeuze is voorzien van twee verende armen waarvan de arreternokken aangrijpen achter tegen over elkaar gelegen wanddelen van het huis van het scheerapparaat en welke verende armen een geheel vormen met een verbindingsstuk waaraan de bedieningsknop is bevestigd.

25 Een gemakkelijk te monteren uitvoeringsvorm wordt daardoor gekenmerkt dat de tondeuze scharnierend met de wanddelen van het huis van het scheerapparaat is verbonden en met deze wanddelen een losneembare eenheid vormt.

De uitvinding zal hierna worden toegelicht met behulp van een beschrijving van een in de figuren weergegeven uitvoeringsvoorbeeld.

30 Fig. 1 toont een aanzicht van een scheerapparaat met een tondeuze,

Fig. 2 toont in aanzicht de tondeuze en een deel van het huis

van het scheerapparaat,

Fig. 3 is een zijaanzicht van de tondeuze van fig. 2, en

Fig. 4 is een bovenaanzicht van het detail volgens fig. 2.

Het scheerapparaat van fig. 1 omvat een huis 1 met een
5 scheerkop 2 waarin scheerorganen 3 zijn ondergebracht. Het scheerappa-
raat is voorzien van een tondeuze 4 welke vanuit een rustpositie kan
worden uitgeklaapt tot een werkpositie zoals met onderbroken lijnen als
4' in fig. 1 weergegeven. Met behulp van een bedieningsknop 5 kan de
tondeuze van de ene in de andere positie worden gebracht.

10 De figuren 2 tot en met 4 tonen afzonderlijk de tondeuze welke
voornamelijk is opgebouwd uit een messenpaar 6 dat is onderbracht in een
houder 7. Door middel van de asstompen 8 welke in de openingen 9 van de
houder 7 zijn gelegen is de tondeuze draaibaar met het huis 1 van het
scheerapparaat verbonden. Een van de messen van het messenpaar 6 kan
15 op zichzelf bekende en niet nader weergegeven wijze met een heen en
weer gaande beweging ten opzichte van het andere mes worden aange-
dreven.

De bedieningsknop 5 welke in de richtingen P1 en P2 ten
opzichte van de houder kan verschuiven is bevestigd aan een aan de bin-
20 nenzijde van de houder 7 gelegen verbindingsstuk 10 met aan weerszijden
verende armen 11. De bedieningsknop 5 is voorzien van de nokken 12 welke
door openingen 13 in de houder en openingen 14 in het verbindingsstuk
10 reiken en met haakvormige uiteinden 15 achter het verbindingsstuk 10
grijpen. Aan de uiteinden van de armen 11 bevinden zich de arreter-
25 nokken 16 welke buiten de houder 7 uitsteken en achter de wanddelen 17
van het huis van het scheerapparaat grijpen. Op deze wijze wordt de ton-
deuze in de rustpositie gehouden. De arreternokken 16 zijn voorzien van
geleidingsvlakken 18 welke een schuine stand innemen ten opzichte van
de bewegingsrichtingen P1 en P2 van de bedieningsknop 5.

30 Door de bedieningsknop 5 in de richting P2 te verschuiven
zullen ook de balk 10 en de verende armen 11 in die richting worden ver-
plaatst. De geleidingsvlakken 18 glijden daarbij over de aanliggende
wanddelen 19 van de houder 7. Door de schuine stand van deze geleidings-
vlakken 18 zullen de verende armen 11 eveneens naar elkaar toe worden
35 gedrukt waardoor de arreternokken 16 naar binnen worden bewogen en in
de positie zoals aangeduid met 16' vrij zijn van de wanddelen 17 van het
huis 1.

Onder invloed van een niet in de figuren weergegeven veer kan de tondeuze nu in de werkstand worden geklapt.

De arreteernokken zijn tevens voorzien van schuine oploepvlakken 20 waardoor de arreteernokken eveneens naar binnen worden gedrukt als de tondeuze van de werkpositie in de rustpositie wordt gedraaid. De arreteernokken 16 klikken hierna weer achter de wanddelen 17 van het huis 1.

De hierboven beschreven tondeuze bevat maar weinig onderdelen die bovendien op eenvoudige wijze, bijvoorbeeld door spuitgieten van kunststof, kunnen worden vervaardigd. Ook de montage van de onderdelen is eenvoudig en daardoor kostenbesparend. Dit is vooral het geval als de tondeuze 4 tezamen met de wanddelen 17 van het huis 1 van het scheerapparaat een losneembare eenheid 21 vormt (fig. 4) welke afzonderlijk kan worden gemonteerd.

15

20

25

30

35

CONCLUSIES:

1. Scheerapparaat met een tondeuze welke een houder en messen omvat en welke tondeuze ten opzichte van het huis van het scheerapparaat verstelbaar is tussen een rustpositie en een werkpositie met het kenmerk dat de tondeuze is voorzien van een verschuifbare bedieningsknop met tenminste één verende arm welke via een ten opzichte van de bewegingsrichting van de bedieningsknop schuin gerichte geleidingswand aanligt tegen de houder en waarvan een uiteinde een arreteernok vormt welke in de rustpositie achter een wanddeel van het huis grijpt en vanuit welke positie door verschuiven van de bedieningsknop de arm verplaatsbaar is onder invloed van de schuin gerichte geleidingswand waardoor de arreteernok vrij is van het wanddeel van het huis en de tondeuze verplaatsbaar is naar de werkpositie.
2. Scheerapparaat volgens conclusie 1, met het kenmerk dat de tondeuze is voorzien van twee verende armen waarvan de arreteernokken aangrijpen achter tegen-over elkaar gelegen wanddelen van het huis van het scheerapparaat en welke verende armen een geheel vormen met een verbindingsstuk waaraan de bedieningsknop is bevestigd.
3. Scheerapparaat volgens conclusie 1 of 2, met het kenmerk dat de arreteernok is voorzien van een schuin oplooppvlak.
4. Scheerapparaat volgens één der voorgaande conclusies met het kenmerk dat de tondeuze scharnierend met de wanddelen van het huis van het scheerapparaat is verbonden en met deze wanddelen een losneembare eenheid vormt.

25

30

35

8200479

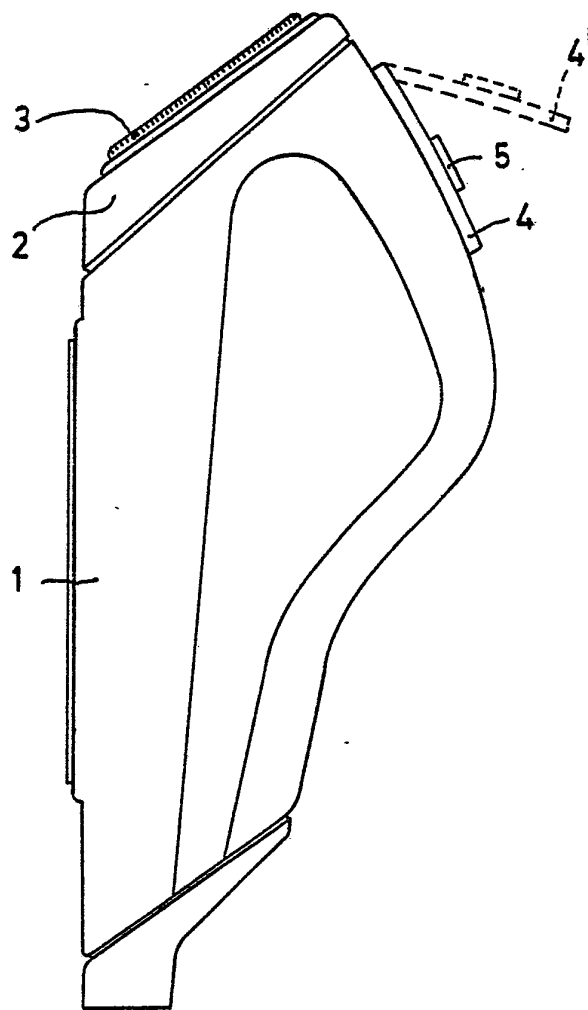


FIG.1

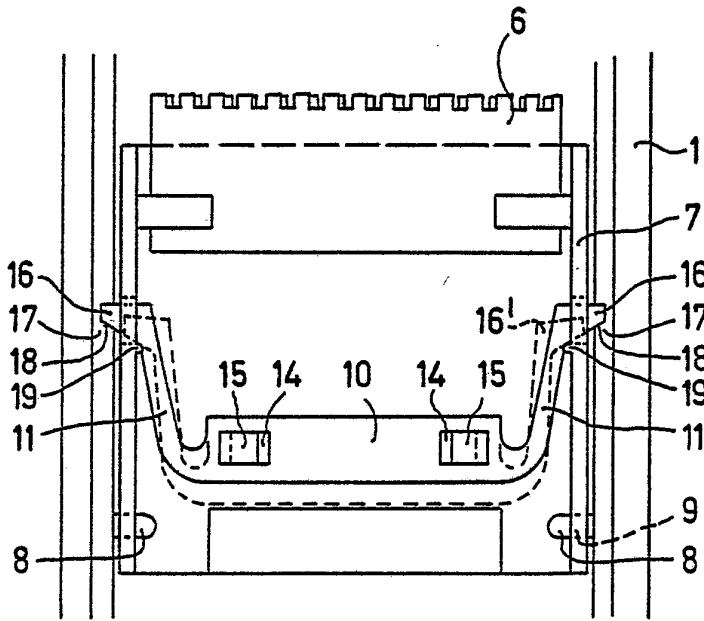


FIG. 2

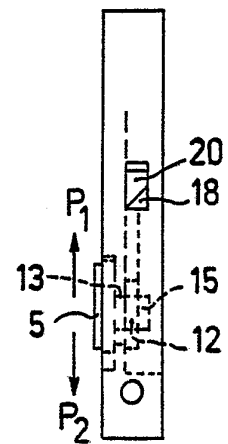


FIG. 3

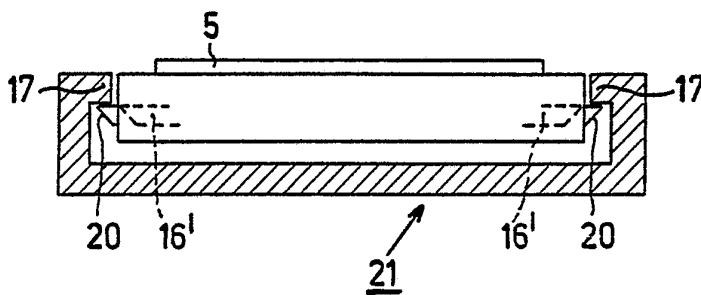


FIG. 4