

19



Octrooi­centrum  
Nederland

11 1024563

12 C OCTROOI<sup>20</sup>

21 Aanvraag om octrooi: 1024563

51 Int.Cl.<sup>7</sup>  
G07F11/62, G07F9/10, G07F9/02

22 Ingediend: 17.10.2003

41 Ingeschreven:  
20.04.2005

73 Octrooi­houder(s):  
Frans Jozef Klinkers te Geldrop.

47 Dagtekening:  
20.04.2005

72 Uitvinder(s):  
Frans Jozef Klinkers te Geldrop

45 Uitgegeven:  
01.07.2005 I.E. 2005/07

74 Gemachtigde:  
Ir. J.M.G. Dohmen c.s. te 5600 AP Eindhoven.

54 Uitgifte­automaat voor voedings­waren.

57 De uitvinding heeft betrekking op een inrichting voor het uitgeven van voor de verkoop bestemde warme of koude voedings­producten omvat­te­de een huis met daarin op­ge­no­men, ten­min­ste één door middel van een deurtje te openen compartiment geschikt voor het op­ne­men van een voedings­product; geld­in­vo­er­mid­de­len, welke het openen van een compartiment mogelijk maken na invoering van een geldhoeveelheid met een waarde gelijk aan de prijs van het voedings­product.  
Overeenkomstig de uitvinding wordt de inrichting gekenmerkt, doordat het verder regelmiddelen omvat, welke het openen van het compartiment blokkeren, indien de verblijfstijd van het in het compartiment op­ge­no­men voedings­product een vooraf bepaalde maximale verblijfstijdsduur heeft overschreden.  
Met deze eigenschap van de uitgifte­in­rich­ting overeenkomstig de uitvinding wordt voorkomen dat een voedings­product dat te lang in een compartiment verblijft en welke op grond van de gegeven hygiëne­voorschriften niet langer aan het publiek verkocht mag worden alsnog door een persoon na invoer van de juiste geldhoeveelheid alsnog uit het compartiment kan worden weggenomen.

NL C 1024563

De inhoud van dit octrooi komt overeen met de oorspronkelijk ingediende beschrijving met conclusie(s) en eventuele tekeningen.

Octrooi­centrum Nederland is het Bureau voor de Industriële Eigendom, een agentschap van het ministerie van Economische Zaken

**Korte aanduiding:** Uitgifte-automaat voor voedingswaren.

### **BESCHRIJVING**

5 De uitvinding heeft betrekking op een inrichting voor het  
uitgeven van voor de verkoop bestemde warme of koude voedingsproducten  
omvattende een huis met daarin opgenomen

tenminste één door middel van een deurtje te openen  
compartiment geschikt voor het opnemen van een voedingsproduct;

10 geldinvoermiddelen, welke het openen van een compartiment  
mogelijk maken na invoering van een geldhoeveelheid met een waarde gelijk  
aan de prijs van het voedingsproduct.

Een dergelijke inrichting is algemeen bekend en wordt ook  
wel veelvuldig toegepast voor het uitgeven van met behulp van warmte  
bereide voedingsproducten, zoals warme snacks (kroketten, frikadellen,  
15 gehaktballen, etcetera) dan wel koude snacks (broodjes etc.). Een  
dergelijke inrichting wordt veelvuldig toegepast in openbare gelegenheden  
zoals stations en dergelijke waarbij de inrichting opgenomen is in een  
wand of meubel, zodat alleen de voorzijde van de inrichting voor het  
publiek toegankelijk is.

20 Het publiek kan door het inwerpen of invoeren van een  
geschikte hoeveelheid geld met een waarde tenminste gelijk aan de prijs  
van een gewenst voedingsproduct het deurtje van het compartiment, waarin  
het voedingsproduct zich bevindt, openen, waarna de gebruiker het  
voedingsproduct uit het compartiment kan nemen. Voorts kan de bekende  
25 uitgifte-inrichting zijn voorzien van geldteruggave-middelen.

Doordat in de deurtjes veelal een glazen ruit is  
aangebracht, is het voor het publiek eenvoudig waar te nemen welk van de  
compartimenten leeg zijn en in welk compartiment nog een voedingsproduct  
aanwezig is en anderzijds kan de uitbater van de uitgifte-inrichting aan  
30 de achterzijde, welke zijde afgeschermd is van het publiek, eenvoudig de  
lege compartimenten weer voorzien van een vers, net bereid voedings-

product.

Een groot nadeel dat aan de huidige uitgifte-inrichtingen verbonden is, is de hygiëne. Niet alleen zijn dergelijke inrichtingen slecht te reinigen, maar bovenal is het voor het publiek moeilijk vast te stellen of het product dat in een compartiment is opgenomen nog wel vers is en derhalve geschikt is voor consumptie. Er bestaan hygiënevoorschriften met daarin vermeld richtlijnen omtrent de verblijfsduur van een bereid voedingsproduct in een compartiment van de inrichting. Strikt uit hygiëne-oogpunt dient een voedingsproduct waarvan bekend is, dat deze te lang in het compartiment is opgenomen door de uitbater uit het compartiment te worden verwijderd en te worden weggegooid.

Echter, niet alleen het publiek weet veelal niet hoe lang een bepaald voedingsproduct reeds in het compartiment aanwezig is, ook de uitbater van de betreffende uitgifte-inrichting is niet altijd in staat om nauwkeurig vast te stellen op welk tijdstip een vers bereid voedingsproduct in een compartiment is geplaatst, hoe lang het voedingsproduct al in het betreffende compartiment verblijft en of het voedingsproduct wel of niet aan de versheidseisen voldoet en derhalve nog voor de verkoop aan het publiek in aanmerking komt.

Bovengenoemde problemen worden nog eens versterkt bij een uitgifte-inrichting met een geringe uitgiftefrequentie: bij een dergelijke inrichting blijven de verwarmde voedingsproducten relatief lang in een betreffend compartiment en is de kans op een voedingsproduct waarvan door zijn te lange verblijfsduur de versheid niet langer kan worden gegarandeerd zeker aanwezig.

De uitvinding beoogt nu juist een uitgifte-inrichting volgens bovengenoemde aanhef te verschaffen, welke deze nadelen niet heeft.

Overeenkomstig de uitvinding wordt de inrichting hiertoe gekenmerkt, doordat het verder regelmiddelen omvat, welke het openen van het compartiment blokkeren, indien de verblijfstijd van het in het

compartiment opgenomen warme of koude voedingsproduct een vooraf bepaalde maximale verblijftijdsduur heeft overschreden.

Met deze eigenschap van de uitgifte-inrichting overeenkomstig de uitvinding wordt voorkomen dat een warm of koud  
5 voedingsproduct, dat te lang in een compartiment verblijft en welke op grond van de gegeven hygiënevoorschriften niet langer aan het publiek verkocht mag worden alsnog door een persoon na invoer van de juiste geldhoeveelheid uit het compartiment kan worden weggenomen.

Op het moment dat de regelmiddelen constateren dat een warm  
10 of koud voedingsproduct te lang, dat wil zeggen langer dan de vooraf bepaalde en ingestelde maximale verblijftijdsduur in het compartiment aanwezig is, dan kan door blokkering van het deurtje van het compartiment dit niet langer als vers gekwalificeerde voedingsproduct niet meer door het publiek worden uitgenomen. Het publiek wordt derhalve niet meer  
15 geconfronteerd met een mogelijk niet meer vers zijnd voedingsproduct, maar kan er daarentegen vanuit gaan dat elk voedingsproduct dat uit een compartiment kan worden uitgenomen aan de hygiëne-eisen voor wat betreft de versheid voldoet.

Bij een meer specifieke uitvoeringsvorm wordt de uitgifte-  
20 inrichting overeenkomstig de uitvinding gekenmerkt, doordat de regelmiddelen instelmiddelen omvat voor het voor elk compartiment instellen van de maximale verblijftijdsduur van het in het betreffende compartiment opgenomen voedingsproduct. Deze eigenschap maakt de uitgifte-inrichting overeenkomstig de uitvinding meer veelzijdig, doordat  
25 hiermee elk compartiment afzonderlijk voor een specifiek voedingsproduct kan worden ingesteld. Dit laatste is met name zeer functioneel bij een uitgifte-inrichting waar verschillende typen voedingsproducten in de verschillende compartimenten worden opgenomen.

Volgens een specifiek kenmerk van de uitgifte-inrichting  
30 overeenkomstig de uitvinding wordt deze gekenmerkt, doordat de regelmiddelen een tijdbasis omvatten voor het bepalen van de momentane

verblijftijd van een in het compartiment opgenomen voedingsproduct.

Een meer flexibele uitvoeringsvorm, waarbij de invloed van de omgeving op het in een compartiment opgenomen voedingsproduct en derhalve de invloed op de versheid en de maximale verblijftijdsduur ervan wordt meegewogen, wordt gekenmerkt, doordat de regelmiddelen zijn ingericht voor het op basis van de in het compartiment heersende temperatuur aanpassen van de maximale verblijftijdsduur. Hierbij omvatten de regelmiddelen ten minste één temperatuursensor, welke in het betreffende compartiment is opgenomen.

5 Bij een bijzondere uitvoeringsvorm wordt de uitgifte-inrichting overeenkomstig de uitvinding gekenmerkt, doordat de regelmiddelen zijn ingericht voor het nulstellen van de momentane verblijftijd, wanneer het in het compartiment opgenomen warme voedingsproduct door een gebruiker is uitgenomen, waarbij meer in het bijzonder de regelmiddelen voor tenminste één bij een compartiment horend en door de uitbater van de uitgifte-inrichting bedienbare nulstelschakelaar omvatten.

10 Met deze functionaliteit kan elk leeg compartiment met de hand door de uitbater (via de nulstelschakelaar) of vol-automatisch door de regelmiddelen wederom worden ingesteld voor een nieuw, vers bereid voedingsproduct, dat door de uitbater in het lege compartiment wordt geplaatst. Het nulstellen van elk compartiment na het uitnemen van het voedingsproduct garandeert, dat elk voedingsproduct daadwerkelijk gedurende zijn maximale (instelbare) verblijftijdsduur beschikbaar is voor het publiek. Een onverhoopt te vroeg blokkeren van het deurtje van het betreffende compartiment (indien het nul- of terugstellen niet heeft plaats gevonden) wordt zo vermeden.

25 Teneinde de uitgifte van een voedingsproduct waarvan de versheid niet langer kan worden gegarandeerd te voorkomen (dit omdat het te lang in een compartiment is opgenomen) wordt de uitgifte-inrichting overeenkomstig de uitvinding gekenmerkt, doordat de inrichting door de

regelmiddelen bekrachtigbare blokkeermiddelen omvat voor het blokkeren van het deurtje van een compartiment. Bij een specifieke uitvoeringsvorm omvatten deze blokkeermiddelen een blokkeerpal, welke pal in een in de deur aanwezige opening brengbaar is.

5 Meer in het bijzonder bevatten de blokkeermiddelen voor elk compartiment een door de regelmiddelen bekrachtigbare solenoïde-schakelaar, welke bij bekrachtiging de blokkeerpal tot in de opening verplaatst. Zodoende kan met deze constructie een eenvoudige doch veilige  
10 blokkering van het deurtje van een compartiment, waarin te lang warm voedingsproduct in is opgenomen geblokkeerd, zodat het openen van de deur door een persoon (klant) wordt voorkomen.

Bij een zeer functionele uitvoeringsvorm vormt de blokkeerpal het anker van de solenoïde-schakelaar.

15 Bij een andere uitvoeringsvorm omvatten de blokkeermiddelen nabij elke deur van een compartiment een sensor, welke sensor bij het detecteren van het openen van de te blokkeren deur het centrale ontgrendelmechanisme van de uitgifte-inrichting niet bekrachtigd.

De uitvinding zal aan de hand van een tekening nader worden toegelicht, welke tekening achtereenvolgens toont:

20 Figuur 1A een vooraanzicht van een uitgifte-inrichting voor verwarmde voedingsproducten overeenkomstig de stand van de techniek;

Figuur 1B een opengewerkt aanzicht van de uitgifte-inrichting volgens figuur 1A;

25 Figuur 2 een eerste uitvoeringsvorm van een uitgifte-inrichting overeenkomstig de uitvinding;

Figuur 3 een deelaanzicht van de regelmiddelen van een uitgifte-inrichting overeenkomstig de uitvinding.

30 Voor een beter begrip van de uitvinding zijn in de figuren van de hiernavolgende figuurbeschrijving de overeenkomende onderdelen met in die referentiecijfers aangeduid.

In figuur 1A wordt een vooraanzicht geopenbaard van een

uitgifte-inrichting voor verwarmde of gekoelde voedingsproducten volgens de stand van de techniek. De uitgifte-inrichting 1 omvat een huis 10 met een voorzijde 11 die veelal uitgevoerd is als een deur en derhalve naar buiten toe wegklapbaar is (zie ook figuur 1B).

5 De in de figuren 1A en 1B getoonde bekende uitgifte-inrichting omvat bij deze uitvoering acht compartimenten 14<sub>1</sub>-14<sub>8</sub>, waarin een warm of koud voedingsproduct opneembaar is.

De voorzijde 11 is vrij toegankelijk voor het publiek, terwijl de achterzijde van de uitgifte-inrichting voor het publiek is  
10 afgeschermd en weggewerkt is in een muur van bijvoorbeeld een openbare gelegenheid, bijvoorbeeld een station.

Elk compartiment 14<sub>1</sub>-14<sub>8</sub> is voorzien van een afsluitbare achterzijde 18<sub>1</sub>-18<sub>8</sub>, zodat de uitbater via de achterklepjes 18<sub>1</sub>-18<sub>8</sub> een  
15 vers bereid voedingsproduct in het desbetreffende compartiment 14<sub>1</sub>-14<sub>8</sub> kan plaatsen. Aan de publiekszijde 11 is elk compartiment 14<sub>1</sub>-14<sub>8</sub> afgesloten door middel van een deurtje 12<sub>1</sub>-12<sub>8</sub>, welke veelal is voorzien van een glazen raam of ruit, zodat het binnen het desbetreffende compartiment opgenomen voedingsproduct visueel door een geïnteresseerde afnemer kan worden geïnspecteerd.

20 Voor het uitnemen van een in het compartiment opgenomen voedingsproduct bezit de uitgifte-inrichting volgens de stand van de techniek tevens geldinvoermiddelen 15 bedoeld voor het invoeren van muntstukken of bankbiljetten tot een waarde welke gelijk is aan de prijs van het in een bepaald compartiment 14<sub>1</sub>-14<sub>8</sub> opgenomen voedingsproduct. Op  
25 het moment dat ingevoerde geldwaarde gelijk is aan de prijs van een in een compartiment opgenomen warm voedingsproduct wordt de centrale blokkering van de deuren 12<sub>1</sub>-12<sub>8</sub> opgeheven, zodat de betreffende persoon zijn keuze kan maken door het openen van één van de deurtjes 12<sub>1</sub>-12<sub>8</sub> met behulp van de handgrepen 13<sub>1</sub>-13<sub>8</sub>.

30 In figuur 2 wordt een uitvoeringsvorm van een uitgifte-inrichting overeenkomstig de uitvinding getoond, waarbij de

overeenkomende onderdelen met identieke referentiecijfers zijn aangeduid.

Overeenkomstig de uitvinding is de uitgifte-inrichting voorzien van regelmiddelen 15, welke ingericht zijn voor het blokkeren van een specifiek deurtje 12<sub>1</sub>-12<sub>8</sub> van het desbetreffende compartiment 14<sub>1</sub>-14<sub>8</sub> indien de verblijftijd van het in het betreffende compartiment opgenomen warme voedingsproduct een vooraf bepaalde maximale verblijftijdsduur heeft overschreden. Hierbij bevatten de regelmiddelen 15 een opslagmedium, bijvoorbeeld een EPROM of ander geschikt opslagmedium zoals een geheugen waarin voor de inrichting 10 in zijn geheel of voor elk afzonderlijk compartiment 14<sub>1</sub>-14<sub>8</sub> een maximale verblijftijdsduur voor een bepaald voedingsproduct kan worden ingevoerd c.q. opgeslagen. Echter, het is ook mogelijk om de regelmiddelen 15 dusdanig in te richten dat het mogelijk is om op een opslagmedium voor elk compartiment 14<sub>1</sub>-14<sub>8</sub> een aparte verblijfstijdduur te programmeren, bijvoorbeeld indien de inrichting 10 voor verschillende voedingsproducten wordt gebruikt.

Hiertoe bezitten de regelmiddelen 15 instelmiddelen 23 zijn weergegeven als een op de achterzijde van de inrichting aangebracht (alfa) numeriek toetsenbord 23b en een beeldscherm 23a dat met behulp van een signaalverbindinglijn 16 met de regelmiddelen 15 zijn verbonden. Met behulp van dit (alfa) numeriek toetsenbord kan de uitbater van de uitgifte-inrichting eenvoudig de regelmiddelen instellen voor wat betreft de maximale verblijftijdduur gekoppeld aan elk compartiment 14<sub>1</sub>-14<sub>8</sub> (of een verblijftijdduur voor de gehele inrichting 10 indien in alle compartimenten hetzelfde voedingsproduct wordt opgenomen).

De uitbater van de uitgifte-inrichting overeenkomstig de uitvinding kan tevens via het (alfa) numeriek toetsenbord 23b de tijdbasis voor de inrichting 10 of een afzonderlijk compartiment 14<sub>1</sub>-14<sub>8</sub> nulstellen op het moment dat hij via het achterdeurtje 18<sub>1</sub>-18<sub>8</sub> (zie figuur 1B) een vers bereid warm voedingsproduct in één van de compartimenten 14<sub>1</sub>-14<sub>8</sub> plaatst. Op het moment dat er een vers warm



voedingsproduct in één van de compartimenten 14<sub>1</sub>-14<sub>8</sub> is opgenomen, zullen de regelmiddelen aan de hand van de dan startende tijdbasis de momentane verblijftijd van het betreffende voedingsproduct in het betreffende compartiment bewaken en doorlopend vergelijken met de in de opslag-  
5 middelen opgeslagen maximale verblijftijdduur, dat bij het betreffende voedingsproduct hoort.

Zolang deze maximale verblijftijdduur voor het betreffende voedingsproduct in één van de compartimenten 14<sub>1</sub>-14<sub>8</sub> nog niet is verstreken, kunnen derden door het inwerpen of invoeren van geldstukken  
10 of biljetten en door het openen van het deurtje 12<sub>1</sub>-12<sub>8</sub> van het betreffende compartiment 14<sub>1</sub>-14<sub>8</sub> het erin opgenomen warme voedingsproduct uitnemen. Het uitnemen van een voedingsproduct uit één van de compartimenten 14<sub>1</sub>-14<sub>8</sub> kan worden gedetecteerd door geschikte middelen, bijvoorbeeld door middel van een schakelaar welke met de deur 12<sub>1</sub>-12<sub>8</sub> is  
15 verbonden en welke schakelaar bijvoorbeeld op basis van het verbreken of aanbrengen van een elektrisch contact of het onderbreken van een lichtweg functioneert. Het detecteren van het uitnemen van een warm voedingsproduct door een gebruiker kan voorts visueel of auditief aan de achterzijde van de uitgifte-inrichting worden gesignaleerd door de  
20 uitbater die dan een nieuw vers voedingsproduct (eventueel van een ander type product) in het vrijgekomen compartiment 14<sub>1</sub>-14<sub>8</sub> kan plaatsen.

Het openen van één van de deurtjes 12<sub>1</sub>-12<sub>8</sub> door een gebruiker kan tevens een signaal zijn voor het weer opnieuw nulstellen van de tijdbasis behorende bij het betreffende compartiment. Echter, om  
25 fouten te voorkomen, verdient het de voorkeur dat het nulstellen van de tijdbasis behorende bij het betreffende compartiment door de uitbater wordt gedaan. Dit kan zoals reeds eerder vermeld geschieden via het (alfa) numeriek toetsenbord 23 danwel via een specifieke nulstelknop, die  
30 aan de achterzijde van de inrichting 10 naast elk achterdeurtje 18<sub>1</sub>-18<sub>8</sub> van het betreffende compartiment 14<sub>1</sub>-14<sub>8</sub> is geplaatst. Ook het uitnemen van een product uit één van de compartimenten kan dus met behulp van

geluid of een knipperend lampje naast elk achterdeurtje 18<sub>1</sub>-18<sub>8</sub> aan de uitbater kenbaar worden gemaakt.

Zolang de bij het betreffende voedingsproduct dat is opgenomen in één van de compartimenten 14<sub>1</sub>-14<sub>8</sub> behorende maximale  
5 verblijfstijdduur nog niet door de tijdbasis is overschreden, kan het betreffende voedingsproduct veilig door een gebruiker worden genuttigd.

Echter, met name gefrituurde voedingsproducten worden gekenmerkt door een beperkte versheid en mogen derhalve uit hygiëne-  
oogpunten en op basis van wettelijke voorschriften maar gedurende  
10 bepaalde tijd in een compartiment voor het publiek of een gebruiker beschikbaar zijn. Na het verstrijken van de maximale verblijftijdduur kan de versheid van het betreffende product niet meer langer worden gegarandeerd en moet het product eigenlijk uit het compartiment worden weggenomen, teneinde te voorkomen dat een gebruiker het alsnog nuttigt.

Om te voorkomen dat onverhoopt een voedingsproduct dat te lang in een compartiment 14<sub>1</sub>-14<sub>8</sub> heeft gelegen en alsnog door een gebruiker uit het betreffende compartiment wordt genomen, is de uitgifte-  
inrichting overeenkomstig de uitvinding voorzien van blokkeermiddelen  
15 19<sub>1</sub>-19<sub>8</sub>, welke of in een keer alle deurtjes 12<sub>1</sub>-12<sub>8</sub> van elk compartiment 14<sub>1</sub>-14<sub>8</sub> blokkeren of ingericht zijn voor het afzonderlijk blokkeren van  
20 één van de deuren 12<sub>1</sub>-12<sub>8</sub> van de compartimenten 14<sub>1</sub>-14<sub>8</sub>.

Met andere woorden de blokkeermiddelen zijn bedoeld voor het blokkeren van één van de compartimenten 14<sub>1</sub>-14<sub>8</sub> voor het publiek in de  
situatie dat de vooraf bepaalde maximale verblijftijdsduur van één in het  
25 betreffende compartiment opgenomen warme of koude voedingsproduct is overschreden.

Zoals hierboven reeds toegelicht, wordt de verblijftijd van het voedingsproduct in elk compartiment 14<sub>1</sub>-14<sub>8</sub> door de regelmiddelen 15 op basis van een tijdbasis bewaakt. Op het moment dat het voedingsproduct  
30 in bijvoorbeeld compartiment 14<sub>5</sub> langer dan zijn vooraf bepaalde maximale verblijftijdsduur in het compartiment aanwezig is zonder door een

gebruiker te worden uitgenomen, zullen de regelmiddelen 15 na de constatering ervan via de signaallijn 17 het betreffende blokkeermiddel 19<sub>5</sub> aansturen waarna het betreffende deurtje 12<sub>5</sub> van het compartiment 14<sub>5</sub> wordt geblokkeerd tegen openen van buitenaf door een gebruiker.

De blokkering van het deurtje van het compartiment kan door middel van een signalering (geluid, licht) aan de gebruiker (en uitbater) kenbaar worden gemaakt.

De blokkeermiddelen kunnen in allerlei verschillende uitvoeringen worden gebruikt en een specifieke uitvoeringsvorm bestaat uit het toepassen van een elektromagnetische of solenoïde-schakelaar 19<sub>1</sub>-19<sub>8</sub> dat aan de binnenzijde van de voorzijde 11 van de inrichting 10 direct naast het betreffende deurtje 12<sub>1</sub>-12<sub>8</sub> is gemonteerd. Op het moment van aansturing door de regelmiddelen 15 van de elektromagnetische schakelaar, zal deze laatste een borgpal bekrachtigen welke in een opening 21<sub>1</sub>-21<sub>8</sub> aangebracht in het deurtje 12<sub>1</sub>-12<sub>8</sub> valt en zo het openen van het betreffende deurtje blokkeert.

Bij een zeer specifieke uitvoeringsvorm wordt de borgpal gevormd door de magneetkern of anker 20<sub>1</sub>-20<sub>8</sub> van de elektromagnetische schakelaar welke door de elektromagnetische spoel heen en weer verplaatsbaar is. Voor een specifieke aansturing van de blokkeermiddelen 19<sub>1</sub>-19<sub>8</sub> zijn tijdens normaal bedrijf de elektromagnetische schakelaars 19<sub>1</sub>-19<sub>8</sub> continu bekrachtigd, zodat het anker of de magneetkern 20<sub>1</sub>-20<sub>8</sub> in teruggetrokken positie verkeert en derhalve - al dan niet via een aanvullende borgpal - de deurtjes 12<sub>1</sub>-12<sub>8</sub> niet blokkeert.

Op het moment dat geconstateerd wordt door de regelmiddelen 15 dat de maximale verblijftijd van een in een compartiment opgenomen product wordt overschreden, zijn de regelmiddelen 15 ingericht voor het eenvoudigweg ontkoppelen van de elektromagnetische klep 19<sub>1</sub>-19<sub>8</sub> door het uitschakelen van de op de elektromagnetische schakelaar aangebrachte voedingsspanning. Het wegvallen van de voedingsspanning leidt ertoe dat

de magneetkern 20<sub>1</sub>-20<sub>8</sub> niet langer door de elektromagnetische kracht wordt tegengewerkt en onder invloed van een veer (niet weergegeven) automatisch de borgpal bekrachtigt of anderszins direct in de betreffende opening 21<sub>1</sub>-21<sub>8</sub> van de deurtjes 12<sub>1</sub>-12<sub>8</sub> valt en aldus het betreffende

5 compartiment blokkeert.

Deze uitvoeringsvorm verschaft ook een aanvullend veiligheidsaspect indien de complete voedingsspanning van de uitgifte-inrichting 10 wegvalt en aldus alle deurtjes 12<sub>1</sub>-12<sub>8</sub> van de compartimenten 14<sub>1</sub>-14<sub>8</sub> van buitenaf worden geblokkeerd en derhalve niet meer van buitenaf

10 door het publiek kunnen worden benaderd.

Bij een andere uitvoeringsvorm van de blokkeermiddelen omvatten de blokkeermiddelen nabij elke deur 12<sub>1</sub>-12<sub>8</sub> van een compartiment 14<sub>1</sub>-14<sub>8</sub> een sensor omvatten, welke sensor bij het detecteren van het openen van de te blokkeren deur het centrale ontgrendelmechanisme van de

15 uitgifte-inrichting niet bekrachtigd.

Elke uitgifte-inrichting bezit een centraal ontgrendelmechanisme voor de deurtjes 12<sub>1</sub>-12<sub>8</sub> van de compartimenten 14<sub>1</sub>-14<sub>8</sub>. Dit ontgrendelmechanisme ontgrendelt telkens het deurtje van het compartiment, dat een gebruiker wenst te openen. De ontgrendeling van het

20 betreffende deurtje geschiedt veelal op het moment dat de gebruiker aan het betreffende deurtje trekt teneinde deze te openen. Elk deurtje 12<sub>1</sub>-12<sub>8</sub> bezit namelijk een geringe speling.

De aanvang van het openen van het deurtje leidt ertoe, dat het ontgrendelmechanisme enkel het openen van het betreffende deurtje

25 toelaat en de overige deurtjes 12<sub>1</sub>-12<sub>8</sub> van de compartimenten 14<sub>1</sub>-14<sub>8</sub> blokkeert. Zo wordt voorkomen, dat een gebruiker na het inwerpen van geld, dat enkel genoeg is voor de aanschaf van één product alle compartimenten 14<sub>1</sub>-14<sub>8</sub> kan openen.

Bij de alternatieve uitvoeringsvorm van de blokkeermiddelen

30 is nabij elk deurtje 12<sub>1</sub>-12<sub>8</sub> een sensor aangebracht, welke in het bijzonder een magneetsensor is. Door de speling die elk deurtje 12<sub>1</sub>-12<sub>8</sub>

bezit, resulteert het openen (of een poging daartoe) van het deurtje 12<sub>1</sub>-12<sub>8</sub> tot een relatieve verplaatsing van het deurtje ten opzichte van de sensor. Bij de magneetsensor resulteert deze relatieve verplaatsing in een verstoring van een gering magnetisch veld en tot het afgeven van een signaal door de (magneet)sensor aan de regelmiddelen.

Indien een te blokkeren compartiment 14<sub>1</sub>-14<sub>8</sub> wordt gepoogd te openen, dan zullen de regelmiddelen het centrale ontgrendelmechanisme niet bekrachtigen, zodat het betreffende deurtje gesloten en dus geblokkeerd blijft.

De regelmiddelen 15 kunnen bijvoorbeeld bij een andere uitvoeringsvorm eveneens in de opslagmiddelen een lijst bevatten met daarin opgeslagen de veelal wettelijk opgelegde maximale verblijftijdsduur van verschillende typen voedingsproducten, welke in één van de compartimenten 14<sub>1</sub>-14<sub>8</sub> kunnen worden opgenomen. De uitbater kan bij het plaatsen van een bepaald type voedingsproduct in één van de compartimenten via de invoermiddelen 23 eenvoudigweg een code behorende bij het betreffende voedingsproduct invoeren, tezamen met het compartimentnummer zodat de maximale verblijftijdduur voor het betreffende product in het betreffende compartiment direct bekend is.

Het gebruik van een tabel of lijst in de opslagmiddelen die deel uitmaken van de regelmiddelen 15 maakt de bediening van de inrichting overeenkomstig de uitvinding voor de uitbater een stuk eenvoudiger, daar deze nu niet langer voor elk voedingsproduct de maximale verblijftijd via de invoermiddelen 23 hoeft in te voeren, maar kan volstaan met het intoetsen van een code behorende bij het betreffende voedingsproduct en het compartimentnummer.

Bovendien sluit dit aanvullende technische aspect ook misbruik uit, doordat het invoeren door de uitbater van de maximale verblijftijd nu niet langer mogelijk is. De uitbater kan derhalve geen fraude plegen door de inrichting te "overrulen" door bewust voor elk product een zeer lange maximale verblijftijdduur in te voeren die vele

malen langer is dan de daadwerkelijke uit hygiënisch oogpunt toegestane maximale verblijftijdduur.

In figuur 3 wordt een aanzicht van de regelmiddelen 23 getoond. Met referentie-cijfer 28 wordt een AAN/UIT-knop aangeduid. De regelmiddelen 23 bezitten een beeldscherm (LCD-scherm) 23a voor het presenteren van relevante informatie aangaande de status van de uitgifte-inrichting overeenkomstig de uitvinding. Zoals kan voor elk compartiment 14<sub>1</sub>-14<sub>8</sub> zowel de temperatuur in °C (LINE 1) als de maximale verblijftijd (of resterende verblijftijd) van het in het compartiment opgenomen voedingsproduct aan de uitbater worden getoond. Het betreffende compartiment 14<sub>1</sub>-14<sub>8</sub> waarvan de status wordt gepresenteerd in het beeldscherm 23a kan door middel van een serie lampjes 25 worden aangegeven.

Naast de serie lampjes 25 kan ook een serie knoppen (niet getoond) zijn aangebracht, zodat de uitbater met een druk op één van de knoppen het desbetreffende compartiment 14<sub>1</sub>-14<sub>8</sub> selecteert voor het opvragen van de status (temperatuur/maximale of resterende verblijftijd).

De selectie van een compartiment kan ook door middel van de programmeerknoppen 27 geschieden. Met de programmeerknoppen 27 (aangeduid met "1", "2", "3" en "E") kan ook elk compartiment na selectie worden geprogrammeerd voor wat betreft de maximale verblijftijd en de minimale (of maximale) temperatuur die in het compartiment mag heersen voordat het betreffende compartiment 14<sub>1</sub>-14<sub>8</sub> wordt geblokkeerd.

De temperatuur kan eventueel ook worden ingesteld met behulp van de "+" en "-" knoppen 26. Ook kan de regeleenheid 23 zijn voorzien van één of meer nulstelknoppen (niet getoond) voor de compartimenten.

Het zal duidelijk zijn dat met een dergelijke uitgifte-inrichting overeenkomstig de uitvinding een veelzijdige inrichting wordt verkregen die tegemoet komt aan de strenge eisen die tegenwoordig gesteld worden aan het te koop aanbieden van vers bereide warme voedingsproducten

en die tevens voldoet aan alle strenge wettelijke hygiëne- en milieueisen. Ook het onverhoopt nuttigen van een niet-langer als vers beschouwd product wordt zo voorkomen.

5

**CONCLUSIES**

1. Inrichting voor het uitgeven van voor de verkoop bestemde warme of koude voedingsproducten omfattende een huis met daarin opgenomen  
5 tenminste één door middel van een deurtje te openen compartiment geschikt voor het opnemen van een voedingsproduct;  
geldinvoermiddelen, welke het openen van een compartiment mogelijk maken na invoering van een geldhoeveelheid met een waarde gelijk aan de prijs van het voedingsproduct, met het kenmerk, dat de inrichting  
10 verder regelmiddelen omvat, welke het openen van het compartiment blokkeren, indien de verblijftijd van het in het compartiment opgenomen voedingsproduct een vooraf bepaalde maximale verblijftijdsduur heeft overschreden.
2. Uitgifte-inrichting volgens conclusie 1, met het kenmerk,  
15 dat de regelmiddelen instelmiddelen omvat voor het voor elk compartiment instellen van de maximale verblijftijdsduur van het in het betreffende compartiment opgenomen voedingsproduct.
3. Uitgifte-inrichting volgens conclusie 1 of 2, met het kenmerk, dat de regelmiddelen een tijdbasis omvatten voor het bepalen van  
20 de momentane verblijftijd van een in het compartiment opgenomen voedingsproduct.
4. Uitgifte-inrichting volgens één of meer van de voorgaande conclusies, met het kenmerk, dat de regelmiddelen zijn ingericht voor het op basis van de in het compartiment heersende temperatuur aanpassen van  
25 de maximale verblijftijdsduur.
5. Uitgifte-inrichting volgens conclusie 4, met het kenmerk, dat de regelmiddelen tenminste één temperatuursensor omvatten, welke in het compartiment is opgenomen.
6. Uitgifte-inrichting volgens één of meer van de voorgaande  
30 conclusies, met het kenmerk, dat de regelmiddelen zijn ingericht voor het nulstellen van de momentane verblijftijd, wanneer het in het compartiment



opgenomen voedingsproduct door een gebruiker is uitgenomen.

7. Uitgifte-inrichting volgens conclusie 6, met het kenmerk, dat de regelmiddelen voor tenminste één bij een compartiment horend en door de uitbater van de uitgifte-inrichting bedienbare nulstelschakelaar  
5 omvatten.

8. Uitgifte-inrichting volgens één of meer van de voorgaande conclusies, met het kenmerk, dat de inrichting verder door de regelmiddelen bekrachtigbare blokkeermiddelen omvat voor het blokkeren van het deurtje van een compartiment.

10 9. Uitgifte-inrichting volgens conclusie 8, met het kenmerk, dat de blokkeermiddelen een blokkeerpal omvatten, welke in een in de deur aanwezige opening brengbaar is.

15 10. Uitgifte-inrichting volgens conclusie 9, met het kenmerk, dat de blokkeermiddelen voor elk compartiment een door de regelmiddelen bekrachtigbare solenoïde-schakelaar omvatten, welke de blokkeerpal tot in de opening verplaatst.

11. Uitgifte-inrichting volgens conclusie 10, met het kenmerk, dat de blokkeerpal het magneetkern van de solenoïde-schakelaar vormt.

20 12. Uitgifte-inrichting volgens conclusie 8, met het kenmerk, dat de blokkeermiddelen nabij elke deur van een compartiment een sensor omvatten, welke sensor bij het detecteren van het openen van de te blokkeren deur het centrale ontgrendelmechanisme van de uitgifte-inrichting niet bekrachtigd.

25

1/4

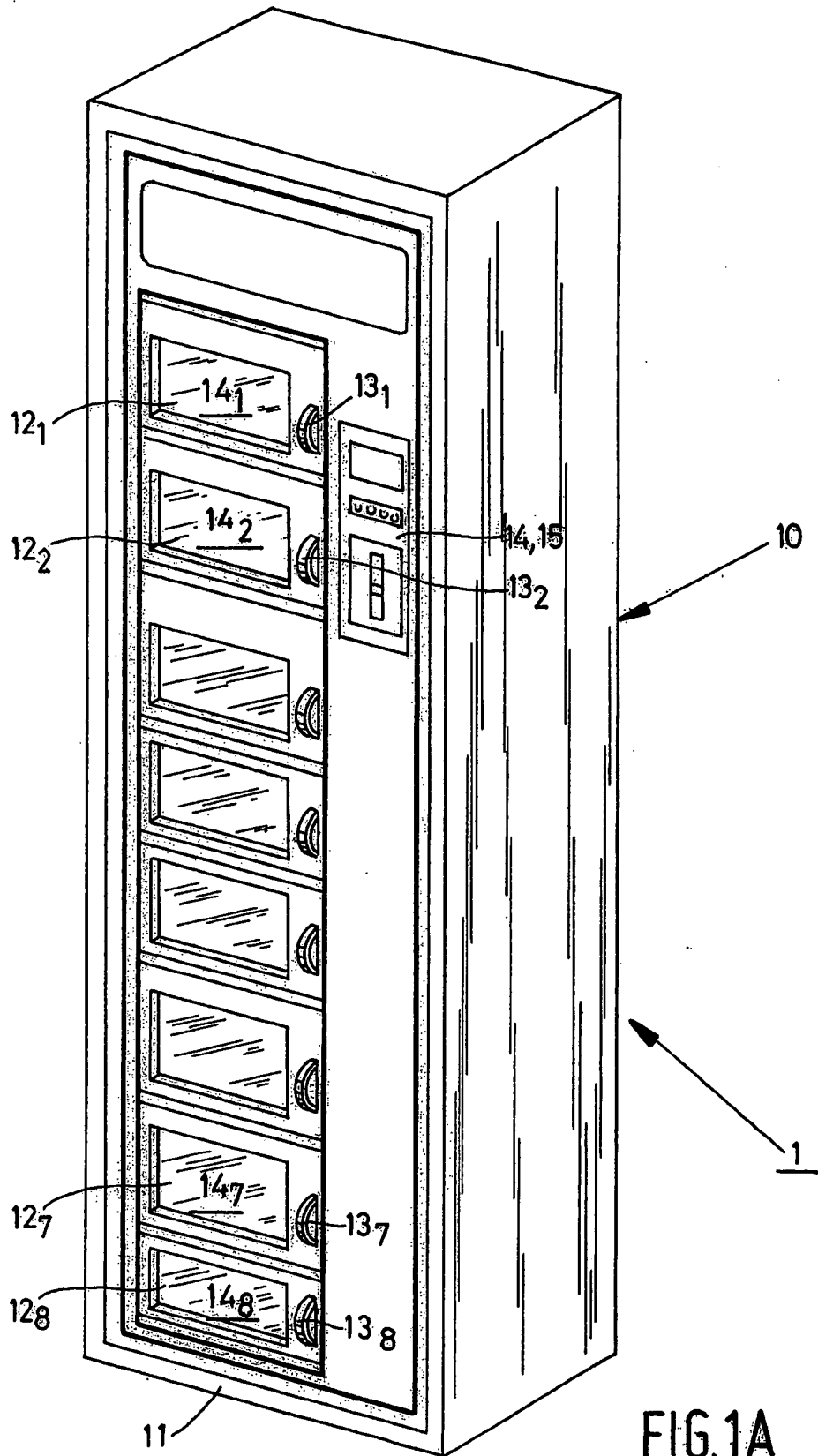


FIG. 1A

214

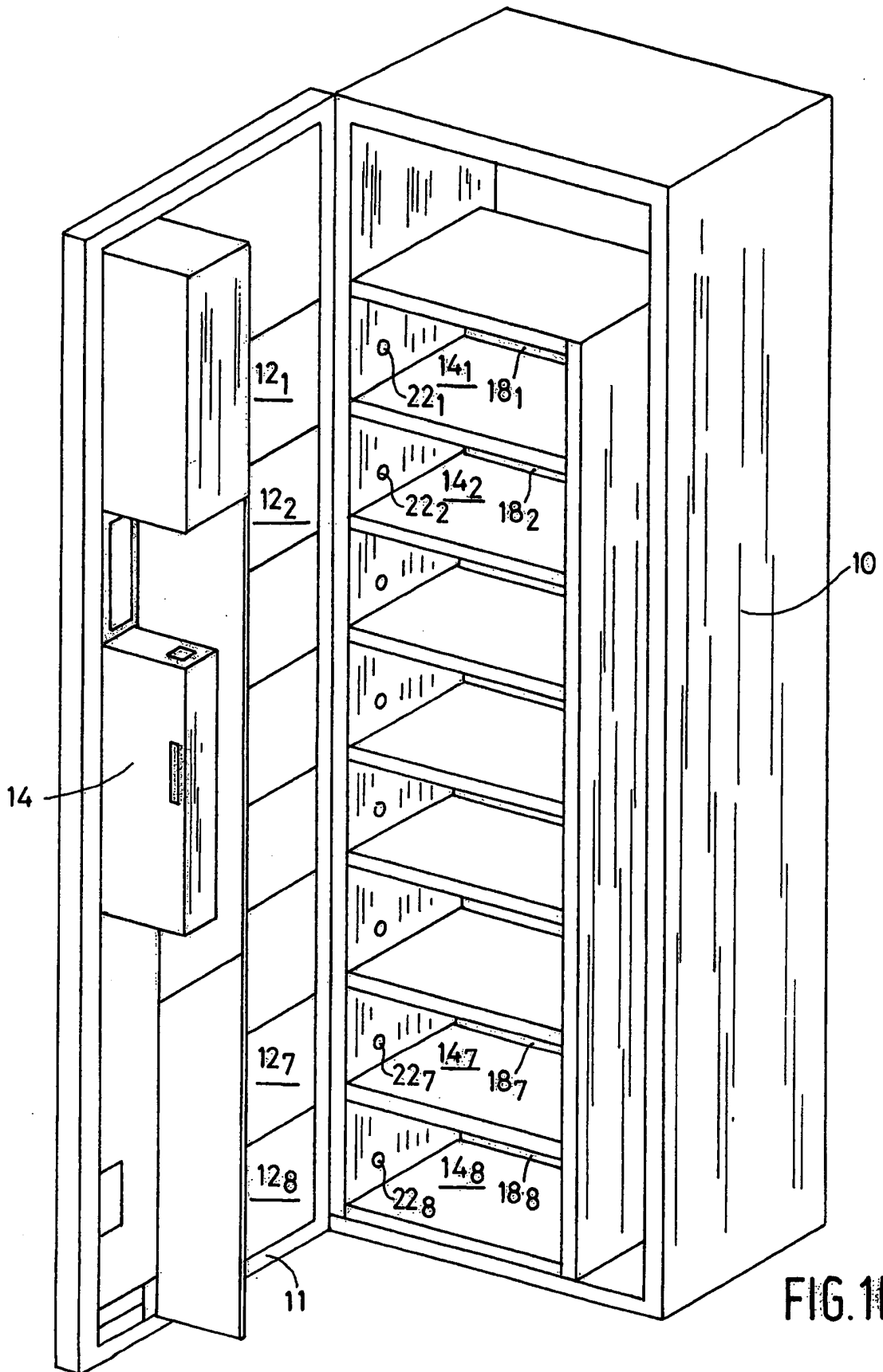


FIG. 1B

1024563

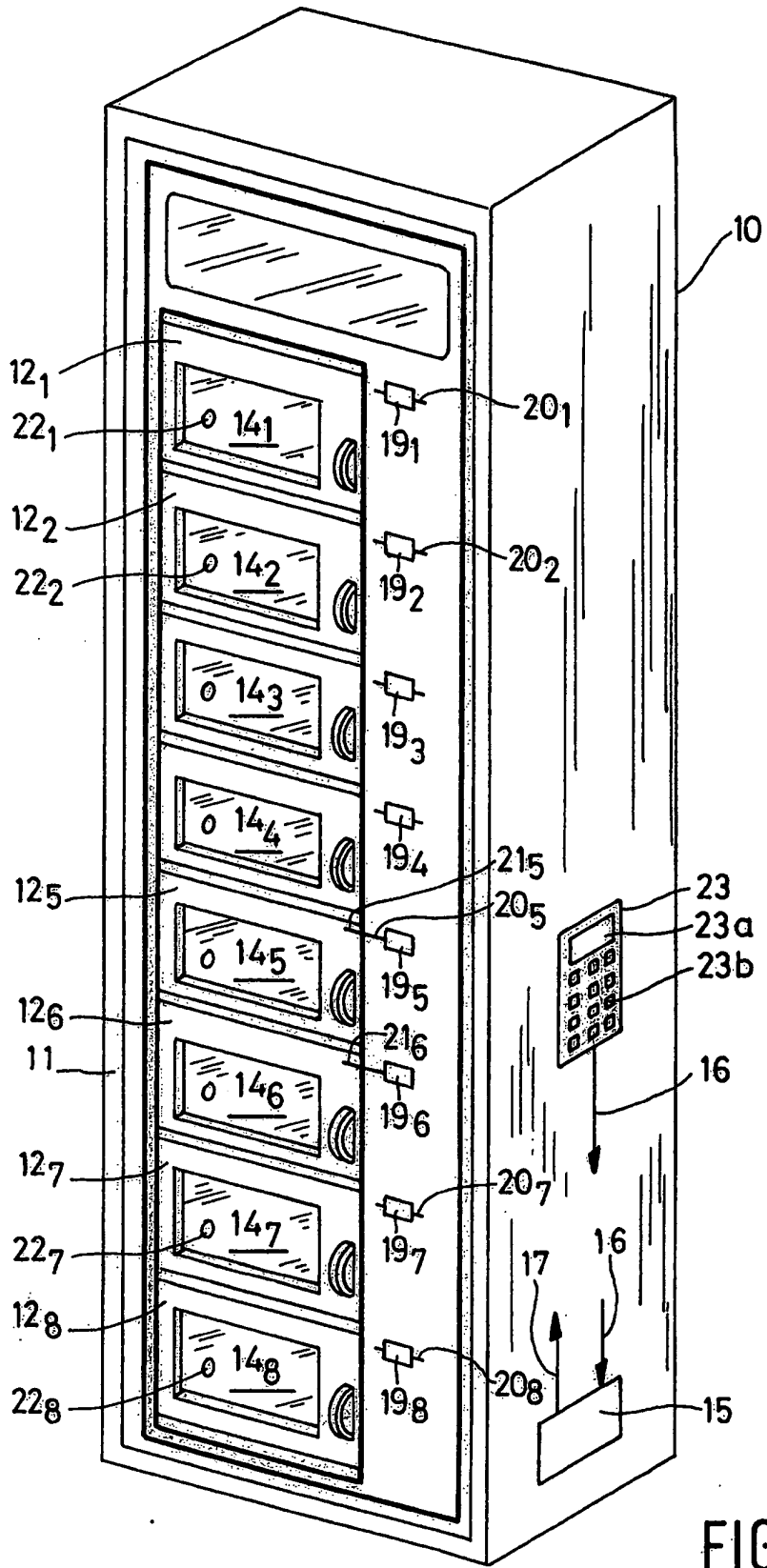


FIG. 2

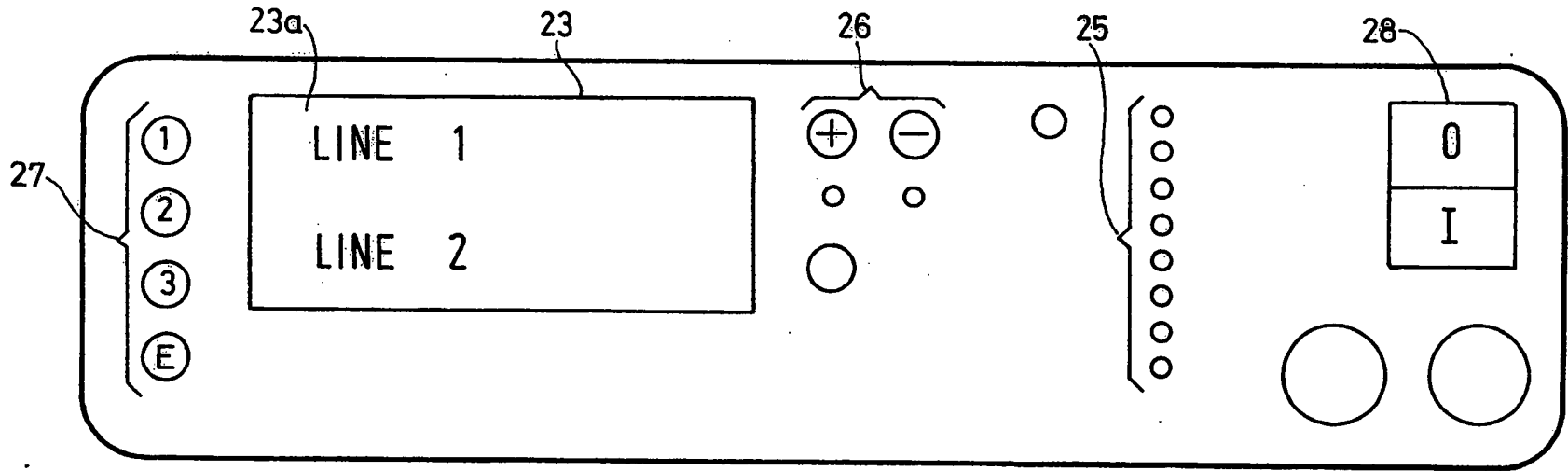


FIG. 3

# SAMENWERKINGSVERDRAG (PCT)

## RAPPORT BETREFFENDE NIEUWHEIDSONDERZOEK VAN INTERNATIONAAL TYPE

<b>IDENTIFICATIE VAN DE NATIONALE AANVRAGE</b>	<b>KENMERK VAN DE AANVRAGER OF VAN DE GEMACHTIGDE</b>  207335
Nederlands aanvraag nr. 1024563	Indieningsdatum 17 oktober 2003
	Ingeroepen voorrangsdatum
<b>Aanvrager (Naam)</b>  KLINKERS, Frans Josef	
Datum van het verzoek voor een onderzoek van internationaal type	Door de instantie voor Internationaal Onderzoek (ISA) aan het verzoek voor een onderzoek van internationaal type toegekend nr. SN42332 NL
<b>I. CLASSIFICATIE VAN HET ONDERWERP</b> (bij toepassing van verschillende classificaties, alle classificatiesymbolen opgeven)	
Volgens de internationale classificatie (IPC)  Int.Cl:            G07F11/62   G07F9/02   G07F9/10	
<b>II. ONDERZOCHE GEBIEDEN VAN DE TECHNIEK</b>	
<b>Onderzochte minimum documentatie</b>	
<b>Classificatiesysteem</b>	<b>Classificatiesymbolen</b>
Int.Cl.7:	G07F
Onderzochte andere documentatie dan de minimum documentatie, voor zover dergelijke documenten in de onderzochte gebieden zijn opgenomen	
III. <input type="checkbox"/> <b>GEEN ONDERZOEK MOGELIJK VOOR BEPAALDE CONCLUSIES</b> (opmerkingen op aanvullingsblad)	
IV. <input type="checkbox"/> <b>GEBREK AAN EENHEID VAN UITVINDING</b> (opmerkingen op aanvullingsblad)	

18

**VERSLAG VAN HET NIEUWHEIDSONDERZOEK VAN  
INTERNATIONAAL TYPE**

Nummer van het verzoek om een nieuwheidsonderzoek  
**NL 1024563**

A. CLASSIFICATIE VAN HET ONDERWERP  
IPC 7 G07F11/62 G07F9/02 G07F9/10

Volgens de Internationale Classificatie van octrooen (IPC) of zowel volgens de nationale classificatie als volgens de IPC.

**B. ONDERZOCHE GEBIEDEN VAN DE TECHNIEK**

Onderzochte minimum documentatie (classificatie gevolgd door classificatiesymbolen)  
IPC 7 G07F

Onderzochte andere documentatie dan de minimum documentatie, voor dergelijke documenten, voor zover dergelijke documenten in de onderzochte gebieden zijn opgenomen

Tijdens het internationaal nieuwheidsonderzoek geraadpleegde elektronische gegevensbestanden (naam van de gegevensbestanden en, waar uitvoerbaar, gebruikte trefwoorden)  
EPO-Internal

**C. VAN BELANG GEACHTE DOCUMENTEN**

Categorie	Geciteerde documenten, eventueel met aanduiding van speciaal van belang zijnde passages	Van belang voor conclusie nr.
X	US 6 131 399 A (D.M. HALL) 17 oktober 2000 (2000-10-17)	1-3,8-11
A	samenvatting; conclusies; figuren 1-3 kolom 3, regel 37 - kolom 6, regel 53	4-7
A	EP 1 020 823 A (SANDEN CORPORATION) 19 juli 2000 (2000-07-19) het gehele document	1-3,6,7
A	US 5 147 068 A (C.B. WRIGHT) 15 september 1992 (1992-09-15) samenvatting kolom 8, regel 14 - regel 24	1

Verdere documenten worden vermeld in het vervolg van vak C.

Leden van dezelfde octroofamilie zijn vermeld in een bijlage.

**\* Speciale categorieën van aangehaalde documenten**

\*A\* document dat de algemene stand van de techniek weergeeft, maar niet beschouwd wordt als zijnde van bijzonder belang

\*E\* eerder document, maar gepubliceerd op de datum van indiening of daarna

\*L\* document dat het beroep op een recht van voorrang aan twijfel onderhevig maakt of dat aangehaald wordt om de publicatiedatum van een andere aanhaling vast te stellen of om een andere reden zoals aangegeven

\*O\* document dat betrekking heeft op een mondelinge uiteenzetting, een gebruik, een tentoonstelling of een ander middel

\*P\* document gepubliceerd voor de datum van indiening maar na de ingeroepen datum van voorrang

\*T\* later document, gepubliceerd na de datum van indiening of datum van voorrang en niet in strijd met de aanvraag, maar aangehaald ter verduidelijking van het principe of de theorie die aan de uitvinding ten grondslag ligt

\*X\* document van bijzonder belang; de uitvinding waarvoor uitsluitende rechten worden aangevraagd kan niet als nieuw worden beschouwd of kan niet worden beschouwd op inventiviteit te berusten

\*Y\* document van bijzonder belang; de uitvinding waarvoor uitsluitende rechten worden aangevraagd kan niet worden beschouwd als inventief wanneer het document beschouwd wordt in combinatie met één of meerdere soortgelijke documenten, en deze combinatie voor een deskundige voor de hand ligt

\*Z\* document dat deel uitmaakt van dezelfde octroofamilie

Datum waarop het nieuwheidsonderzoek van internationaal type werd voltooid

11 Juni 2004

Verzenddatum van het rapport van het nieuwheidsonderzoek van internationaal type

Naam en adres van de instantie

European Patent Office, P.B. 5818 Patentlaan 2  
NL - 2280 HV Rijswijk  
Tel. (+31-70) 340-2040, Tx. 31 651 epo nl,  
Fax (+31-70) 340-3016

De bevoegde ambtenaar

David, J

**VERSLAG VAN HET NIEUWHEIDSONDERZOEK VAN  
INTERNATIONAAL TYPE**

Informatie over leden van dezelfde octroofamilie

Nummer van het verzoek om een nieuwheidsonderzoek  
**NL 1024563**

In het rapport genoemd octrooigeschrift	Datum van publicatie	Overeenkomend(e) geschrift(en)	Datum van publicatie
US 6131399	A	17-10-2000	GEEN
EP 1020823	A	19-07-2000	JP 2000172923 A EP 1020823 A2 23-06-2000 19-07-2000
US 5147068	A	15-09-1992	AU 1200092 A EP 0567558 A1 JP 6504392 T WO 9213323 A1 US 5285041 A 27-08-1992 03-11-1993 19-05-1994 06-08-1992 08-02-1994