

發明專利說明書

替換本

公告本

(本說明書格式、順序及粗體字，請勿任意更動，※記號部分請勿填寫)

※申請案號：95120773

※申請日期：95/06/12

※IPC 分類：A47J 43/67

一、發明名稱：(中文/英文)

具一攪拌容器之廚房用具 / Kitchen machine having a mixing vessel

二、申請人：(共 1 人)

姓名或名稱：(中文/英文)

佛維爾克控股公司 / Vorwerk & Co. Interholding GmbH

代表人：(中文/英文)

羅爾夫-喬根 克雷默 / Rolf-Jürgen Krämer

尤維 佛林克 / Uwe Frinker

住居所或營業所地址：(中文/英文)

德國烏帕塔市穆蘭路 17-37 號

Mühlenweg 17-37, 42275 Wuppertal Germany

國籍：(中文/英文)

德國 / Germany

三、發明人：(共 3 人)

姓名：(中文/英文)

(1) 尤維 凱姆克 / Uwe KEMKER

(2) 奧利佛 布雷克 / Oliver BRECH

(3) 派特拉 戴爾賽斯 / Petra DELSEITH

國籍：(中文/英文)

(1)~(3) 德國 / German

四、聲明事項：

主張專利法第二十二條第二項第一款或第二款規定之事實，其事實發生日期為： 年 月 日。

申請前已向下列國家（地區）申請專利：

【格式請依：受理國家（地區）、申請日、申請案號 順序註記】

有主張專利法第二十七條第一項國際優先權：

1. 德國；2005/06/22；10 2005 028 758.1

2.

3.

4.

5.

無主張專利法第二十七條第一項國際優先權：

主張專利法第二十九條第一項國內優先權：

【格式請依：申請日、申請案號 順序註記】

主張專利法第三十條生物材料：

須寄存生物材料者：

國內生物材料 【格式請依：寄存機構、日期、號碼 順序註記】

國外生物材料 【格式請依：寄存國家、機構、日期、號碼 順序註記】

不須寄存生物材料者：

所屬技術領域中具有通常知識者易於獲得時，不須寄存。

五、中文發明摘要：

本發明係有關一種具一攪拌容器(4)之廚房用具(1)，該攪拌容器(4)可鎖合於廚房用具(1)中，鎖合元件(8)與攪拌容器(4)上一蓋體(12)邊緣互相作用，蓋體(12)與攪拌容器(4)間設有一密封環(19)，蓋體(12)抵靠在一位於密封環(19)上方容置於蓋體滑動元件容置室(22)的滑動元件(20)上。為進一步改良此種廚房用具，使其功能性及使用性更有利，本發明將蓋體滑動元件容置室(22)限制在密封處，其徑向內壁(24)位在攪拌容器壁(9)之投影範圍(P)內。

六、英文發明摘要：

The invention relates to a kitchen machine (1) having a mixing vessel (4), the mixing vessel (4) being locked in the kitchen machine (1), wherefore locking elements (8) interact with an edge of a lid (12) arranged on the mixing vessel (4), and a seal (19) is inserted between the lid (12) and the mixing vessel (4), the lid (12) being arranged on the seal (19) by means of an over-engaged sliding part (20) received in a lid/sliding part chamber (22). The aim of the invention is to improve such a kitchen machine in terms of the operation thereof, and to this end, the lid/sliding part chamber (22) is limited to the sealing region such that a radial inner wall (24) is located in the projection region (P) of the mixing-vessel wall (9).

七、指定代表圖：

(一)本案指定代表圖為：第(1)圖。

(二)本代表圖之元件符號簡單說明：

- 1 廚房用具
- 2 (攪拌容器)承載區
- 3 操作區
- 4 攪拌容器
- 6 座體
- 7 肩部
- 8 鎖合元件
- 9 (攪拌)容器壁
- 11 握把
- 12 蓋體
- 14 凸部
- 15 注入口

八、本案若有化學式時，請揭示最能顯示發明特徵的化學式：

無

九、發明說明：

【發明所屬之技術領域】

本發明係有關一種如申請專利範圍第 1 項前言之特徵所述具一攪拌容器之廚房用具。

【先前技術】

此種廚房用具為已知。其通常具一可取離廚房用具之攪拌容器，其內設有一攪拌器。此外，攪拌容器可加熱之廚房用具亦為已知，如 DE 10210 442 A1 所提出者。該攪拌容器可插置在廚房用具之攪拌容器承載部，且攪拌容器之蓋體設有插旋式鎖合元件。蓋體與攪拌容器邊緣之間設有一密封環。為避免容器邊緣及蓋體/密封環之間出現相對運動，密封環被設在可繞容器軸對蓋體旋轉的滑動元件上。蓋體可不連動密封環而到達鎖合位置。

DE 10210 442 A1 所揭露者即為此種廚房用具。GB-A-2 116 154 則有關於固設於蓋體中之密封環。

【發明內容】

本發明之目的在於提供一種特別在密封環方面得到有益設計之廚房用具攪拌容器蓋體。

該目的由申請專利範圍第 1 項所述之發明達成，其中，蓋體與密封環不連動，蓋體滑動元件容置室限制在密封處，一徑向內壁位在攪拌容器壁之投影範圍內。蓋體滑動元件容置室的徑向寬度被限制為配合密封環寬度之最小尺寸，故蓋體滑動元件容置室與蓋體所構成的縫隙可為最小。蓋體滑動元件容置室與蓋體之縫隙在使用廚房用具攪

拌容器時會被弄髒。故本發明使該會弄髒的空間為最小。本發明同時可簡化密封環及滑動元件之裝卸。相較於滑動元件容置室超越投影範圍徑向向內延伸至與容器底部相對之中心部的習知蓋體設計，本發明滑動元件容置室及滑動元件的徑向限制並可減輕重量。

廚房用具之蓋體可具一鎖合環，其與鎖合元件互相作用且可相對於蓋體旋轉，鎖合環不受相對於蓋體之旋轉位置左右而具一徑向向外伸出的鎖栓。故可藉鎖合環與蓋體間的相對運動而有效減少蓋體與位在容器邊緣上之密封環在鎖合旋轉方向上的負荷，而使得使用者之操作力可為最小。鎖合環徑向向外伸出之鎖栓與容置攪拌容器之廚房用具的鎖合元件互相作用，例如使用插旋連接。蓋體或鎖合環之鎖栓與廚房用具之鎖合元件的互相作用使得攪拌容器被固定在蓋體與廚房用具承載底部之間。蓋體較佳為不直接與攪拌容器鎖合。

尚為有利的是，使硬塑膠構成的滑動元件射出成形在軟材料構成的密封環上。如此而構成一雙成分密封件，其硬塑膠部分可對蓋體或密封環的滑動元件容置室滑動，軟材料部分則密封攪拌容器邊緣。密封環因該硬塑膠部分而不被旋轉。如此可避免密封環被錯誤組裝。同時亦簡化了密封環的裝卸。在一較佳設計中滑動元件以形狀啮合連接而容置於蓋體滑動元件容置室，以防止其徑向移動。如此可使得滑動元件及密封環對蓋體徑向定位。但亦可不設該形狀啮合連接，以便可清潔滑動元件及/或密封環。密封環

可藉滑動元件而夾在蓋體上，故使蓋體具一可支撐滑動元件的夾件。亦可使該夾件成形於滑動元件上，而與蓋體上的相應嵌合件互相作用。亦可使滑動元件藉密封環而固定於蓋體上，例如使蓋體具有密封環支撐件。在另一設計中蓋體同時構成滑動元件，尤其是在設有可對蓋體旋轉之鎖合環的實施例中，故鎖合環可設在構成滑動元件之蓋體的外側。上述所有實施例中蓋體皆被軸向置於攪拌容器之上及取離，故可減少攪拌物由蓋體經攪拌容器邊緣滴出。在一蓋體/鎖合環之設計中，該兩構件可由不同材料構成，例如塑膠與金屬。此外亦可使用兩種不同的塑膠，以使鎖合環與蓋體間相對移動的摩擦為最小。

以下將依據附圖所示實施例詳細說明本發明。

【實施方式】

圖 1 顯示具一攪拌容器承載區 2 及一操作區 3 之廚房用具 1。

廚房用具 1 設有一攪拌容器 4，其可放置在攪拌容器承載區 2。攪拌容器 4 中設有未示出之攪拌器，其可被廚房用具 1 承載區 2 下方同樣未示出之電動驅動器驅動。

攪拌容器承載區 2 基本上由兩個相對的塔形座體 6 構成。座體 6 肩部 7 設有由水平槽構成的鎖合元件 8。

攪拌容器 4 為鍋形並具一圓形截面，該截面朝向開口增大而構成一錐形。容器壁 9 由金屬材料製成。

攪拌容器 4 開口側由容器壁 9 徑向向外延伸出一邊緣 10。

攪拌容器 4 尚具一垂直握把 11，其兩端與攪拌容器 4 連接。

攪拌容器在插置狀態時具一中心軸 x 。設在攪拌容器 4 底部未示出之攪拌器可繞該軸 x 旋轉。

攪拌容器 4 握把 11 容置在操作區 3 側的座體 6 之間，攪拌容器 4 底部被廚房用具 1 底部支撐，並使攪拌器驅動器與攪拌器連接。

攪拌容器 4 上方設有一蓋體 12，其可藉旋轉，尤其是順時針，而鎖合。蓋體 12 外緣設徑向伸出相對的鎖栓 13。蓋體 12 旋轉可使鎖栓 13 伸入攪拌容器承載區 2 的鎖合溝 8 中。為使蓋體 12 易於旋轉，其較佳為設一可以拇指操作的凸部 14。

蓋體 12 中心設有一以軸 x 為中心的注入口 15，其被一由蓋體 13 下側伸出的筒形壁 16 包圍。蓋體 12 由注入口邊緣首先以一銳角略微上傾，而在蓋體邊緣成為水平。蓋體 12 水平部份與上傾部份的過渡處上側，亦即不朝向攪拌容器 4，設有一環形垂直壁 17。

蓋體 12 水平部份 18 與攪拌容器 4 邊緣 10 之間設有一由軟材料，例如橡膠，製成的密封環 19。該密封環朝向攪拌容器 4 的下側位在蓋體密封位置，尤其是在鎖栓 13 伸入鎖合溝 8 的蓋體鎖合位置。

對軸 x 旋轉蓋體 12 以將蓋體鎖合於攪拌容器 4 上時，為避免密封環 19 在容器邊緣 10 上相對移動而設有一滑動元件 20，其位在密封環 19 及設有鎖栓 13 的部份之間。

該滑動元件 20 係由硬塑膠製成。

在圖 2 及 3 所示實施例中，密封環 19 除了與容器邊緣 10 互相作用的密封面外皆被滑動元件 20 之硬塑膠以射出成形包覆。如此構成之雙成分密封件 21 被容置在蓋體 12 水平部份 18 下側的滑動元件容置室 22 中。其徑向外側被一由蓋體 12 水平部份 18 向下伸出對中軸 x 的壁 23 包圍，該壁下端在兩徑向相對位置各構成一徑向向外伸出的鎖栓 13。

滑動元件容置室 22 徑向內側則被由水平部份 18 向下伸出的壁 24 包圍，該壁基本上平行於壁 23。此處滑動元件容置室 22 之截面為矩形。

滑動元件容置室 22 容置上述雙成分密封件 21，例如使用嵌合。為進行清洗，密封環 21 需可被簡單地取出滑動元件容置室 22。

蓋體 12 在滑動元件容置室 22 處以一由水平部份 18 向下伸入滑動元件容置室 22 中的凸部 25 抵靠在滑動元件 20 上，滑動元件在相應位置設有一定位溝槽 26，凸部 25 可嵌入其中。由於此設計，蓋體 12 被環形滑動元件 20 線形支撐。

滑動元件容置室 22 徑向寬度基本上配合密封環 19 及滑動元件 20 之徑向寬度。滑動元件容置室 22 內壁 24 位在攪拌容器壁 9 的投影範圍 P 內。滑動元件 20 與滑動元件容置室 22 之縫隙需極小，因其在使用廚房用具 1 攪拌容器 4 時會被弄髒。

被避免滑動元件 20 與滑動元件容置室 22 之縫隙被弄髒，依據圖 3 所示實施例密封環 19 下側，亦即與容器邊緣 10 互相作用的下側，可設一徑向向內伸出的水平密封唇 27。如此可增強密封力。上升到容器邊緣 10 的被攪拌物將該密封唇 27 壓向內壁 24，而使得被攪拌物不會進入滑動元件 20 與滑動元件容置室 22 的縫隙中。

除了使密封環 19 被構成滑動元件 20 的硬塑膠射出成形包覆外，亦可使密封環 19 與滑動元件 20 以力或形狀嚙合連接。

圖 4 顯示另一實施例。此處由硬塑膠構成的滑動元件 20 同時構成蓋體 12。在本實施例中蓋體 12 同時構成第一或第二實施例(圖 2 及 3)之滑動元件 20，其在鎖合動作時不相對於攪拌容器 4，尤其是容器邊緣 10，旋轉。

構成滑動元件 20 之蓋體 12 在相對與容器邊緣 10 的水平部份 28 下側具一與密封環 19 形狀嚙合的容置部 29。此處構成滑動元件暨蓋體 12 的硬塑膠亦可在射出成形時包覆密封環 19。

容置部 29 徑向內側的容器壁 9 投影範圍內設有一由蓋體水平部份 28 向上伸出的垂直壁 17。

垂直壁 17 外側設有一環形溝 30，一抵靠蓋體 12 暨滑動元件 20 之鎖合環 31 的徑向內側邊緣容置於該環形溝中。該鎖合環 31 由垂直壁 17 水平徑向向外延伸，並構成一覆蓋滑動元件 20 及其外壁 23 的環形壁 32。該環形壁具徑向向內伸出的嵌合件，使鎖合環 31 徑向及軸向固定

於蓋體 12 上，並可使鎖合環 31 相對於蓋體 12 旋轉。

環形壁 32 自由下端設有徑向向外伸出彼此相對的鎖栓 13，其可嵌入廚房用具 1 之鎖合溝 8 中。

在本實施例中鎖合環 31 之環形壁 32 與鎖合環 31 水平部份構成一向下開放的滑動元件容置室 22。該滑動元件容置室 22 基本上位在密封處。鎖合環 31 徑向內側邊緣 31'，即廣義的滑動元件容置室 22 內壁，位在容器壁 9 投影範圍 P 內。

本實施例中設在攪拌容器 4 上方的蓋體 12 可藉鎖合環 31 之旋轉而被鎖合，該鎖合環 31 可順暢地在滑動元件 20 水平部份 28 表面上滑動。

三個實施例皆揭示一雙成分密封件，其由一硬材料製成之滑動元件 20 及一軟材料製成之密封環 19 構成。廚房用具 1 攪拌器 4 上蓋體 12 的鎖合可利用一與密封環 19 分開而只對同時構成滑動元件之蓋體 12 旋轉的鎖合環 31。

所有揭示特徵本身皆具有發明性質。本發明揭示之特徵完全包含於本案之申請專利範圍中。

【圖式簡單說明】

圖 1 係本發明廚房用具及其攪拌容器之立體圖。

圖 2 係本發明第一實施例攪拌容器蓋體側邊緣部份之截面圖。

圖 3 係本發明第二實施例如圖 2 之截面圖。

圖 4 係本發明第三實施例如圖 2 之截面圖。

【主要元件符號說明】

- 1 廚房用具
- 2 (攪拌容器)承載區
- 3 操作區
- 4 攪拌容器
- 6 座體
- 7 肩部
- 8 鎖合元件
- 9 (攪拌)容器壁
- 10 (容器)邊緣
- 11 握把
- 12 蓋體
- 13 鎖栓
- 14 凸部
- 15 注入口
- 16 筒形壁
- 17 (環形)垂直壁
- 18 (蓋體)水平部份
- 19 密封環
- 20 滑動元件
- 21 密封件
- 22 滑動元件容置室；蓋體滑動元件容置室
- 23 (外)壁
- 24 (內)壁
- 25 凸部

- 26 定位溝槽
- 27 密封唇
- 28 水平部份
- 29 容置部
- 30 環形溝
- 31 鎖合環
- 31' 內側邊緣
- 32 環形壁
- x (中心)軸
- P (攪拌容器壁)投影範圍

十、申請專利範圍：

1. 一種廚房用具(1)，其具有一攪拌容器(4)，該攪拌容器(4)係鎖合於廚房用具(1)中，鎖合元件(8)則為此而與設在攪拌容器(4)上的蓋體(12)之邊緣互相作用；蓋體(12)與攪拌容器(4)之間設有一密封環(19)；而且，蓋體(12)係藉由一個容置於蓋體滑動元件容置室(22)中的上方嚙合的滑動元件(20)，而抵靠在一密封環(19)上，其特徵為：

蓋體(12)係區隔於密封環(19)；以及

蓋體滑動元件容置室(22)被限制於密封部位，致使其徑向內壁(24)位在攪拌容器壁(9)之投影範圍(P)內，而該徑向內壁(24)則係該蓋體滑動元件容置室(22)之徑向內部界限。

2. 如申請專利範圍第1項之廚房用具，其中，該蓋體(12)另外具有一鎖合環(31)，用以與鎖合元件互相作用，且可相對於蓋體(12)旋轉；以及，該鎖合環(31)不受相對於蓋體(12)的旋轉位置之影響，而具一徑向向外伸出的鎖栓(13)。

3. 如申請專利範圍第1項之廚房用具，其中，由軟材料構成的該密封環(19)係被由硬塑膠材料構成的該滑動元件(20)所包封住。

4. 如申請專利範圍第1項之廚房用具，其中，該滑動元件(20)係以正向施力方式容置於蓋體(12)上，而防止其徑向移動。

5. 如申請專利範圍第1項之廚房用具，其中，該密封環

(19)係藉由滑動元件(20)而夾設在蓋體(12)上。

6.如申請專利範圍第1至4項中任一項之廚房用具，其中，該滑動元件(20)係藉由密封環(19)而固設於蓋體(12)上。

7.如申請專利範圍第1至3項中任一項之廚房用具，其中，該蓋體(12)同時構成了該滑動元件(20)。

8.如申請專利範圍第7項之廚房用具，其中，該鎖合環(31)係設在構成滑動元件(20)的蓋體(12)之外側。

十一、圖式：

1/2

圖 1

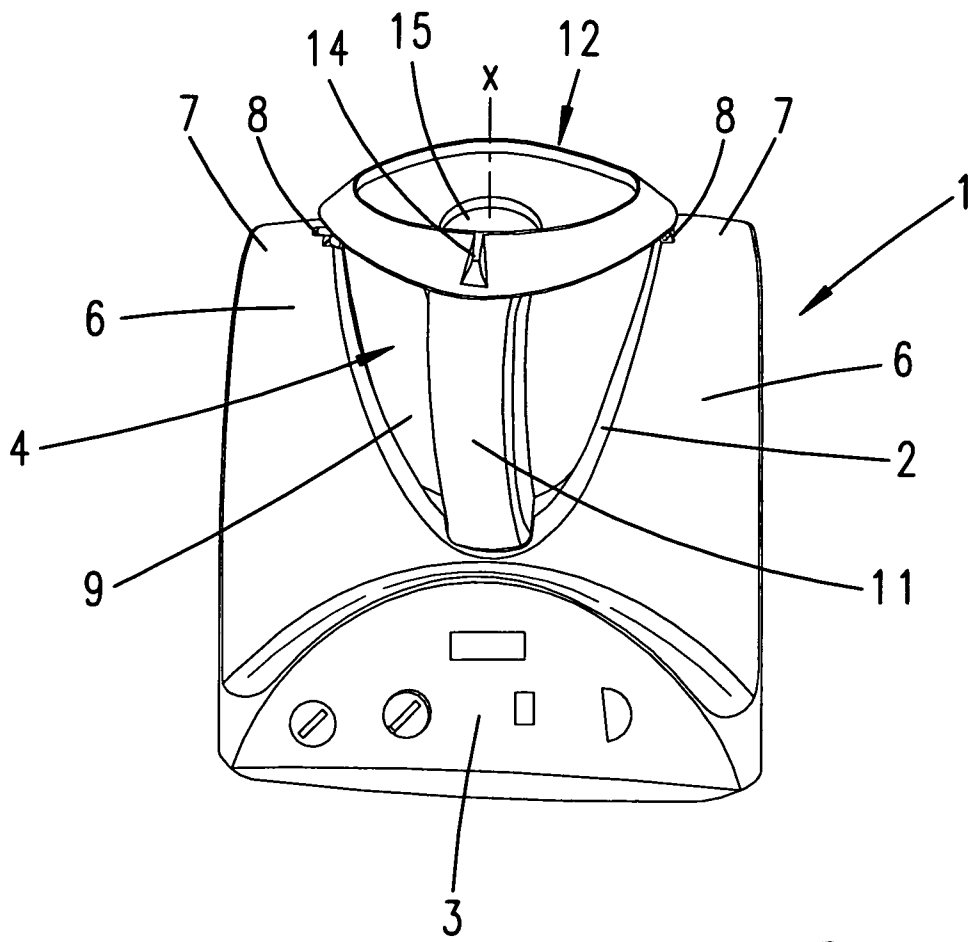


圖 2

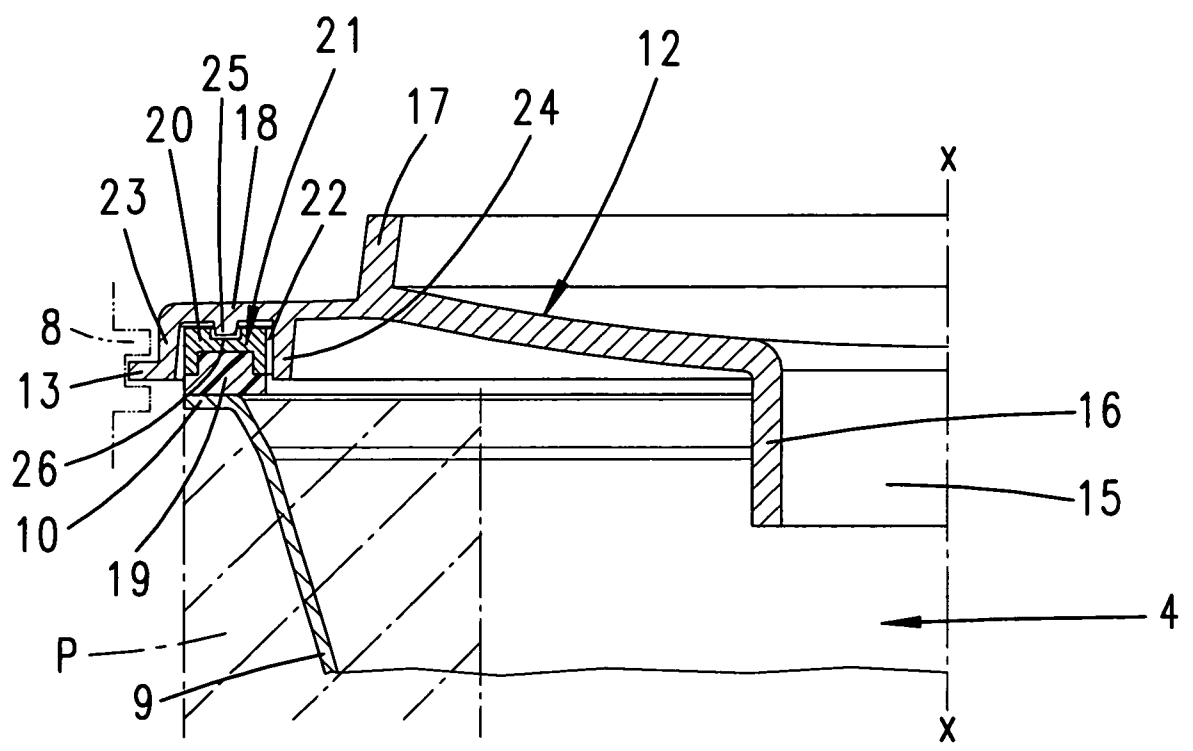


圖 3

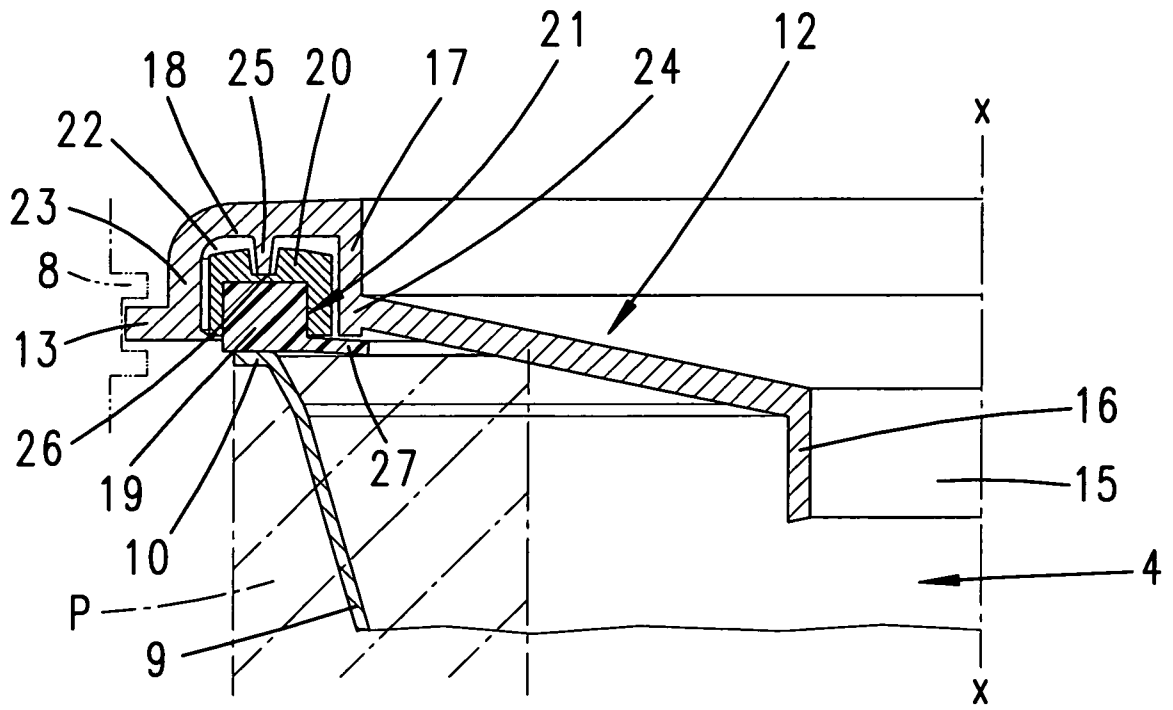


圖 4

