

發明專利說明書

(本說明書格式、順序，請勿任意更動)

【發明名稱】(中文/英文)

立體雕塑服裝之製作方法及其系統

3D SCULPTURING GARMENT MANUFACTURING
METHOD AND SYSTEM THEREOF

【技術領域】

本發明係有關一種服裝之製作方法及其系統，尤指一種運用電腦進行整合設計之立體雕塑服裝之製作方法及其系統。

【先前技術】

現有服裝之設計及生產，常應用許多創新的手作方法來進行。由於此些創新的手作方法無法輕易地以機器標準化生產，僅能仰賴人工作業，造成耗時、費工、成本高之缺失。

又，現有服裝之打樣製程中，服裝設計師在繪製較為困難製作之設計圖後，由於亦僅能依靠人工作業，故服裝設計師仍需要耗費較長時間打樣，致使開發成本增加。若應用數位印花作為服裝之布料時，服裝設計師打樣裁剪時，布料的耗損量大，服裝成本與製作價格將會高漲。

上述現有之服裝製作流程中，由於服裝設計複雜度、無法以機器生產所導致之服裝生產成本增加，無法有效滿足顧客之服裝客製化需求。據此，亟待一種新穎之立體雕

塑服裝之製作方法及其系統，以解決上述課題。

【發明內容】

本發明之主要目的在於提供一種立體雕塑服裝之製作方法，包括：通過一電子裝置之介面取得對應一雕塑模型之服裝設計圖之複數個第一鬆分數據；令該電子裝置依據該服裝設計圖之該複數個第一鬆分數據計算出對應該雕塑模型之複數個第二鬆分數據；依據該複數個第一鬆分數據及該複數個第二鬆分數據，令一雷射切割裝置輸出該雕塑模型之複數個第一裁片；組合該複數個第一裁片以取得實體服裝雕塑模型；依據該實體服裝雕塑模型設定剪接線，以取得對應該實體服裝雕塑模型之表面之複數個第二裁片；以及令該雷射切割裝置依據該複數個第二裁片對一布料進行裁切，以取得該立體雕塑服裝之複數個第三裁片。

本發明之再一目的在於提供一種立體雕塑服裝之製作系統，包括：電子裝置，包括：介面，用以取得對應一雕塑模型之服裝設計圖之複數個第一鬆分數據；及鬆分數據計算模組，用以依據該服裝設計圖之該複數個第一鬆分數據計算出對應該雕塑模型之複數個第二鬆分數據；以及雷射切割裝置，與該電子裝置電性連接，係用以依據該複數個第一鬆分數據及該複數個第二鬆分數據輸出該雕塑模型之複數個第一裁片，其中，該複數個第一裁片係組合形成一實體服裝雕塑模型。

藉由本發明之立體雕塑服裝之製作方法及其系統，在

設計複雜度高之服裝時，可得到實體服裝雕塑模型的表面版型，能有效縮短樣衣打樣時間，使設計師與顧客間的溝通順暢，達到樣衣高度符合服裝設計圖之目的。此外，本發明所得到的實體服裝雕塑模型的表面版型，排列裁片後以雷射切割，可得到特殊剪裁且精準的裁片，有效降低服裝生產成本。

【圖式簡單說明】

第 1 圖係為本發明之立體雕塑服裝之製造方法之步驟示意圖；

第 2A 圖係為本發明之以側視角度所呈現之服裝設計圖之示意圖；

第 2B 圖係為本發明之以後視角度所呈現之服裝設計圖之示意圖；

第 3A 圖係為本發明之以俯視角度所呈現之服裝設計圖中水平版型之一實施例之示意圖；

第 3B 圖係為本發明之以俯視角度所呈現之服裝設計途中水平版型之另一實施例之示意圖；

第 4 圖係為本發明之依據鬆分數據輸出複數個第一裁片之示意圖；

第 5 圖係為本發明之由複數個第一裁片所組成之實體服裝雕塑模型之示意圖；以及

第 6 圖係為本發明之立體雕塑服裝之製作系統之示意圖。

【實施方式】

以下藉由特定之具體實施例加以說明本發明之實施方式，而熟悉此技術之人士可由本說明書所揭示之內容輕易地瞭解本發明之其他優點和功效，亦可藉由其他不同的具體實施例加以施行或應用。

請參閱第 1 圖，以說明本發明之立體雕塑服裝之製造方法之步驟流程。本發明之立體雕塑服裝之製作方法，於步驟 S11 中，係先通過如第 6 圖所示之一電子裝置 2 之介面 21，來取得一對應雕塑模型之服裝設計圖之複數個第一鬆分數據。於一實施例中，該電子裝置 2 為手機、平板電腦、桌上型電腦或雲端伺服器，而介面 21 則是電子裝置 2 中所運行的軟體於該電子裝置 2 之顯示螢幕上所呈現之使用者介面。於另一實施例中，電子裝置 2 中所運行的軟體可為 3D 立體模型製作軟體，例如為 Rhinoceros 3D，但本發明並不以此為限。

如第 2A 圖所示，介面 211 以側視一雕塑模型 231 之角度呈現，例如側視該雕塑模型 231 之左面。如第 2B 圖所示，介面 212 以後視一雕塑模型 232 之角度呈現，例如後視該雕塑模型 232 之背面，本發明並不以此為限。電子裝置 2 之顯示螢幕可同時呈現介面 211、212，亦可分別呈現介面 211、212，以供設計師在介面 211、212 上進行設計，本發明並不以此為限。

設計師可在介面 211、212 上繪製服裝設計圖，例如在第 2A 圖所示之介面 211 中，在雕塑模型 231 上繪製正面設計圖 241 及背面設計圖 242；在第 2B 圖所示之介面 212 中，

在雕塑模型 232 上繪製右面設計圖 243 及左面設計圖 244。

介面 211、212 基本上具有複數條垂直與水平之方格比例尺的格線，而電子裝置 2 可依據該複數條垂直與水平之方格比例尺的格線，計算服裝設計圖對應雕塑模型之第一鬆分數據。例如，以第 2A 圖中正面設計圖 241 為例，所謂的第一鬆分數據，即是正面設計圖 241 之邊緣線與雕塑模型 231 之間的距離，且此第一鬆分數據可經由複數條水平的格線而形成有複數個鬆分數據，且例如，軟體可藉由正面設計圖 241 之邊緣線在軟體所定義之座標點系統中的座標點位置，與雕塑模型 231 在軟體所定義之座標系統中的座標點位置，來計算正面設計圖 241 之邊緣線與雕塑模型 231 之間的距離。同樣地，以第 2B 圖中右面設計圖 243 為例，可由複數條水平的格線將右面設計圖 243 之邊緣線進行切割，並計算每一者與雕塑模型 232 之間的距離，來形成複數個鬆分數據。正面設計圖 241、背面設計圖 242、右面設計圖 243 及左面設計圖 244 之複數個第一鬆分數據可列表如下：

表 1 服裝設計圖中正面、背面、右面、左面鬆分數據表

	正面鬆分 數據	背面鬆分 數據	右面鬆分 數據	左面鬆分 數據
WL	7.5	10	0	0
HL ↑ 3	8	8	6	5
HL ↑ 2	10	9	18.5	12
HL ↑ 1	14	9	18	17
HL	17	11	20	20.5
HL ↓ 1	19	14	23	22
HL ↓ 2	20	15	23	22.5
HL ↓ 3	22	17	23	22
HL ↓ 4	18	13	21	20.5
HL ↓ 5	11	6	18	14
HL ↓ 6	4.5	0	13	12
HL ↓ 7	0	0	5	4
HL ↓ 8	0	0	0	0

上表中 WL (waist line) 係指雕塑模型 231、232 的腰線位置，HL (Hips line) 係指雕塑模型 231、232 的臀線位置。

在取得對應雕塑模型之服裝設計圖之複數個第一鬆分數據後，可進至步驟 S12。於步驟 S12 中，令電子裝置 2

依據服裝設計圖之複數個第一鬆分數據計算出對應該雕塑模型之複數個第二鬆分數據。以下詳述第二鬆分數據的計算方法。

所謂的第二鬆分數據，為正面設計圖 241 之正面鬆分數據、背面設計圖 242 之背面鬆分數據、右面設計圖 243 之右面鬆分數據及左面設計圖 244 之左面鬆分數據之相鄰二者間，進行計算所得之遞增鬆分數據或遞減鬆分數據。請參閱第 3A 圖，以正面設計圖 241 之正面鬆分數據及右面設計圖 243 之右面鬆分數據此相鄰二者為例，正面設計圖 241 及右面設計圖 243 之間可先四等分，即正面設計圖 241 之正面鬆分數據及右面設計圖 243 之右面鬆分數據之間的距離四等分後可再獲得三組鬆分數據，此三組鬆分數據係以等差級數之方式，由正面鬆分數據逐漸遞增至右面鬆分數據，或由正面鬆分數據逐漸遞減至右面鬆分數據，計算後可列表如下：

表 2 正面鬆分數據至右面鬆分數據之間的所有鬆分數據表

	正面鬆 分數據	正右 1 鬆分數 據(FR1)	正右 2 鬆分數 據(FR2)	正右 3 鬆分數 據(FR3)	右面鬆 分數據
WL	7.5	5.6	3.8	1.9	0
HL ↑ 3	8	7.5	7.0	6.5	6
HL ↑ 2	10	12.1	14.3	16.4	18.5
HL ↑ 1	14	15.0	16.0	17.0	18
HL	17	17.8	18.5	19.3	20
HL ↓ 1	19	20.0	21.0	22.0	23
HL ↓ 2	20	20.8	21.5	22.3	23
HL ↓ 3	22	22.3	22.5	22.8	23
HL ↓ 4	18	18.8	19.5	20.3	21
HL ↓ 5	11	12.8	14.5	16.3	18
HL ↓ 6	4.5	6.6	8.8	10.9	13
HL ↓ 7	0	1.3	2.5	3.8	5
HL ↓ 8	0	0.0	0.0	0.0	0

取得以正面設計圖 241 之正面鬆分數據及右面設計圖 243 之右面鬆分數據此相鄰二者間的複數組鬆分數據後，可依此方法計算剩下的右面設計圖 243 之右面鬆分數據及背面設計圖 242 之背面鬆分數據此相鄰二者間的複數組鬆

分數據、背面設計圖 242 之背面鬆分數據及左面設計圖 244 之左面鬆分數據此相鄰二者間的複數組鬆分數據，以及左面設計圖 244 之左面鬆分數據及正面設計圖 241 之正面鬆分數據此相鄰二者間的複數組鬆分數據。

於另一實施例中，除以上述方法計算第二鬆分數據外，亦可以下述方法計算第二鬆分數據。如第 3B 圖所示，人體（即雕塑模型 23）比例實際上為近似橢圓的蛋型，在第二鬆分數據可依據下列公式計算得到：

$$BRn = (b1 + B) \sec\left(\frac{\pi}{2} \times \frac{n}{m+1}\right) - Xn ;$$

$$FRn = (b2 + F) \sec\left(\frac{\pi}{2} \times \frac{n}{m+1}\right) - Yn ;$$

$$BLn = (b1 + B) \sec\left(\frac{\pi}{2} \times \frac{n}{m+1}\right) - Wn ;$$

$$FLn = (b2 + F) \sec\left(\frac{\pi}{2} \times \frac{n}{m+1}\right) - Zn ;$$

其中， m 為節點數量， n 為節點順序，且 $3 \leq n \leq m$ ，節點數量越多，所製成的衣服舒適度越高。且其中， BRn 、 FRn 、 BLn 、 FLn 為雕塑模型 23 至服裝設計圖之間的距離， $b1$ 、 $b2$ 為雕塑模型 23 之其內一點至雕塑模型 23 之背面與正面邊緣的距離， a 為雕塑模型 23 之其內該點至雕塑模型 23 之左面及右面邊緣的距離， Xn 、 Yn 、 Zn 、 Wn 為雕塑模型 23 之其內該點至雕塑模型 23 之邊緣的距離。

於一實施例中，該複數個第一鬆分數據之數量為至少

四個以上，且該複數個第二鬆分數據之數量為至少四個以上，但本發明並不以此為限。第一鬆分數據或第二鬆分數據之數量越多，表示所製成的衣服精細度越高，本領域技術人員可依據自身需求調整鬆分數據所需之數量。

本發明之立體雕塑服裝之製作方法可採用上述兩種方法之其中一者，來獲得複數個第二鬆分數據，即獲得如表 2 所示之正面鬆分數據及右面鬆分數據之間的遞增或遞減鬆分數據，以及右面鬆分數據及背面鬆分數據之間的遞增或遞減鬆分數據、背面鬆分數據及左面鬆分數據之間的遞增或遞減鬆分數據、左面鬆分數據及正面鬆分數據之間的遞增或遞減鬆分數據（即可獲得四個如表 2 所示之表格）。接著可進至步驟 S13。

於步驟 S13 中，可依據複數個第一鬆分數據及第二鬆分數據，令一雷射切割裝置 3（如第 6 圖所示）輸出雕塑模型之複數個第一裁片，例如對紙箱進行切割以輸出複數個第一裁片。如第 4 圖所示，表格中的每一列之鬆分數據，可形成水平版型之第一裁片 41，而表格中的每一行之鬆分數據，則可形成垂直版型之第一裁片 42。如此一來，可取得複數個第一裁片 41、42。接著進至步驟 S14。

於步驟 S14 中，可組合水平版型之複數個第一裁片 41 及垂直版型之複數個第一裁片 42 後，取得如第 5 圖所示之實體服裝雕塑模型 4。該實體服裝雕塑模型 4 可高度符合服裝設計圖之雕塑模型。接著進至步驟 S15。

於步驟 S15 中，依據該實體服裝雕塑模型 4 設定剪接

線，以取得對應該實體服裝雕塑模型 4 之表面之複數個第二裁片。詳言之，係先以塑膠膜包覆所組合好的實體服裝雕塑模型 4 之表面，接著，在塑膠膜上設定（或繪製）剪接線。於一實施例中，剪接線為一條以上。將塑膠膜從實體服裝雕塑模型 4 上拆卸後，依據剪接線裁切塑膠膜，即可得到對應該實體服裝雕塑模型之表面的複數個第二裁片。接著進至步驟 S16。

於步驟 S16 中，令雷射切割裝置 3 依據複數個第二裁片對一布料進行裁切，以取得立體雕塑服裝之複數個第三裁片。於一實施例中，複數個第二裁片可通過電子裝置 2 之介面 21 再數位化，進而在電子裝置 2 所運行的軟體中，以服裝生產排馬克的概念用最少的布料排列裁片後，再令雷射切割裝置 3 依此裁切布料，就可得到特殊剪裁且精準的立體雕塑服裝之複數個第三裁片。於一實施例中，所裁切的布料可為數位印花布料，但本發明並不以此為限。

再於一實施例中，為了使立體雕塑服裝之複數個第三裁片更符合服裝設計圖，在前述步驟 S12 之計算複數個第二鬆分數據之後，或是在前述步驟 S14 之取得實體服裝雕塑模型之後，可先行微調複數個第一鬆分數據及複數個第二鬆分數據，使後續依據第一鬆分數據及第二鬆分數據所得到的複數個第一裁片、第二裁片或是更後續所得之第三裁片更能貼近所需，以令立體雕塑服裝更符合設計師所繪製之服裝設計圖。

在取得複數個第三裁片之後，可利用縫合機來縫合該

複數個第三裁片，以製成立體雕塑服裝。於一實施例中，縫合機可為三本車、併縫車或四線拷克車。

請參閱第 6 圖，本發明之立體雕塑服裝之製作系統可用以執行前述立體雕塑服裝之製作方法，該製作系統可包括電子裝置 2 及雷射切割裝置 3，電子裝置 2 與雷射切割裝置 3 電性連接。該電子裝置 2 包括介面 21 及鬆分數據計算模組 22。於一實施例中，該電子裝置 2 為手機、平板電腦、桌上型電腦或雲端伺服器，而介面 21 則是電子裝置 2 中所運行的軟體於該電子裝置 2 之顯示螢幕上所呈現之使用者介面（user interface），模組（module）則為電子裝置 2 中所運行的軟體或軟體功能。於另一實施例中，電子裝置 2 中所運行的軟體，可為 3D 立體模型製作軟體，例如為 Rhinoceros 3D，但本發明並不以此為限。

電子裝置 2 之介面 21 係用以取得對應一雕塑模型之服裝設計圖之複數個第一鬆分數據，亦即，介面 21 可供設計師於其上繪製服裝設計圖。有關從服裝設計圖中取得複數個第一鬆分數據的詳細技術內容已如前所述，於此不再贅述。

於一實施例中，複數個第一鬆分數據包括對應雕塑模型之正面鬆分數據、背面鬆分數據、左面鬆分數據及右面鬆分數據。

電子裝置 2 之鬆分數據計算模組 22 則用以依據服裝設計圖之複數個第一鬆分數據，來計算出對應雕塑模型之複數個第二鬆分數據。有關第二鬆分數據之計算的詳細技術

內容已如前所述，於此不再贅述。

於一實施例中，複數個第二鬆分數據為該正面鬆分數據、該背面鬆分數據、該左面鬆分數據及該右面鬆分數據之相鄰二者間之遞增鬆分數據或遞減鬆分數據。再於一實施例中，該介面 21 所取得之該複數個第一鬆分數據之數量為至少四個以上，該鬆分數據計算模組 22 所計算出的該複數個第二鬆分數據之數量為至少四個以上，但本發明並不以此為限。

雷射切割裝置 3 係用以依據複數個第一鬆分數據及複數個第二鬆分數據輸出雕塑模型之複數個第一裁片，而此複數個第一裁片可組合形成一實體服裝雕塑模型。

於一實施例中，除了可依據複數個第一/第二鬆分數據控制雷射切割裝置 3 輸出複數個第一裁片外，亦可使用 3D 建模的方式，直接在電子裝置 2 所運行的軟體中，依據複數個第一/第二鬆分數據建立實體服裝雕塑模型之 3D 模型，而不控制雷射切割裝置 3 輸出複數個第一裁片之實物。

在取得實體服裝雕塑模型後，可依據實體服裝雕塑模型設定剪接線。例如，在控制雷射切割裝置 3 輸出複數個第一裁片以組合形成實體服裝雕塑模型的情況下，先用塑膠膜包覆實體服裝雕塑模型之表面，接著，在塑膠膜上繪製剪接線，之後將塑膠膜從實體服裝雕塑模型上拆卸後，可沿著剪接線裁切塑膠膜，即可得到對應實體服裝雕塑模型之表面的複數個第二裁片之實物。又例如，在使用 3D 建模建立實體服裝雕塑模型之 3D 模型的情況下，可通過

介面 21 而在實體服裝雕塑模型之表面上設定（繪製）剪接線，以取得對應實體服裝雕塑模型之表面之複數個第二裁片，在此之第二裁片並非實物，而是由軟體所呈現的虛擬裁片。

在取得第二裁片後，如第二裁片為實物，可通過介面 21 將第二裁片數位化，並令雷射切割裝置 3 依據再數位化後之複數個第二裁片對一布料進行裁切，來取得立體雕塑服裝之複數個第三裁片。又，如第二裁片為軟體所呈現之虛擬裁片，則可令雷射切割裝置 3 直接依據虛擬之第二裁片來對一布料進行裁切，以取得立體雕塑服裝之複數個第三裁片。

於一實施例中，該布料為數位印花布料。

藉由本發明之立體雕塑服裝之製作方法及其系統，在設計複雜度高之服裝時，可得到實體服裝雕塑模型的表面版型，可克服傳統平面打版所無法一次就製作出來之特殊輪廓服裝版型的問題，例如現有特殊版型之製作時間需要約 21 個工作天，而本發明僅需要約 1 個工作天，有效縮短樣衣打樣時間，使設計師與顧客間的溝通順暢，達到樣衣高度符合服裝設計圖之目的。此外，本發明所得到的實體服裝雕塑模型的表面版型，排列裁片後以雷射切割，可得到特殊剪裁且精準的裁片，具備減少製作特殊服裝造型時版型布料浪費之優點，有效降低服裝生產成本。

上述實施形態僅為例示性說明本發明之技術原理、特點及其功效，並非用以限制本發明之可實施範疇，任何熟

習此技術之人士均可在不違背本發明之精神與範疇下，對上述實施形態進行修飾與改變。然任何運用本發明所教示內容而完成之等效修飾及改變，均仍應為下述之申請專利範圍所涵蓋。而本發明之權利保護範圍，應如下述之申請專利範圍所列。

【符號說明】

2	電子裝置
21、211、212	介面
22	鬆分數據計算模組
23、231、232	雕塑模型
241	正面設計圖
242	背面設計圖
243	右面設計圖
244	左面設計圖
3	雷射切割裝置
4	實體服裝雕塑模型
41、42	第一裁片
S11~S16	步驟

※ 申請案號：106122518

※ 申請日：106/07/05

※ I P C 分類：**A41H 3/00** (2006.01)

A41H 43/00 (2006.01)

B44B 1/02 (2006.01)

【發明名稱】(中文/英文)

立體雕塑服裝之製作方法及其系統

3D SCULPTURING GARMENT MANUFACTURING

METHOD AND SYSTEM THEREOF

【中文】

本發明提供一種立體雕塑服裝之製作方法及其系統，包括：通過一電子裝置之介面取得對應一雕塑模型之服裝設計圖之複數個第一鬆分數據；令電子裝置依據該複數個第一鬆分數據計算出複數個第二鬆分數據；依據該複數個第一/二鬆分數據，令雷射切割裝置輸出該雕塑模型之複數個第一裁片；組合該複數個第一裁片以取得實體服裝雕塑模型；設定剪接線以取得複數個第二裁片；令雷射切割裝置依據該複數個第二裁片對一布料進行切割，以取得立體雕塑服裝之複數個第三裁片。

【英文】

The present invention provides a 3D sculpturing garment manufacturing method and system thereof. The method comprises: obtaining a plurality of first size measurement data corresponding to a fashion design of a sculptural form via a user interface of an electrical device; calculating a plurality of second size measurement data according to the plurality of first size measurement data by the electrical device; outputting a plurality of first garment patterns of the sculptural form according to the plurality of first/second size measurement data by the laser cutting device; combining the plurality of first garment patterns to receive an entity garment sculptural form; setting a cutting line to receive a plurality of second garment patterns; cutting a cloth to receive a plurality of third garment patterns of the 3D sculpturing garment according to the plurality of second garment patterns by the laser cutting device.

【代表圖】

【本案指定代表圖】：第（ 1 ）圖。

【本代表圖之符號簡單說明】：

S11~S16 步驟

【本案若有化學式時，請揭示最能顯示發明特徵的化學式】：

無。

申請專利範圍

1. 一種立體雕塑服裝之製作方法，包括：

通過一電子裝置之介面取得對應一雕塑模型之服裝設計圖之複數個第一鬆分數據；

令該電子裝置依據該服裝設計圖之該複數個第一鬆分數據計算出對應該雕塑模型之複數個第二鬆分數據；

依據該複數個第一鬆分數據及該複數個第二鬆分數據，令一雷射切割裝置輸出該雕塑模型之複數個第一裁片；

組合該複數個第一裁片以取得實體服裝雕塑模型；

依據該實體服裝雕塑模型設定剪接線，以取得對應該實體服裝雕塑模型之表面之複數個第二裁片；以及

令該雷射切割裝置依據該複數個第二裁片對一布料進行裁切，以取得該立體雕塑服裝之複數個第三裁片。

2. 如申請專利範圍第 1 項所述之立體雕塑服裝之製作方法，其中，該複數個第一鬆分數據之數量為至少四個以上，且該複數個第二鬆分數據之數量為至少四個以上。
3. 如申請專利範圍第 2 項所述之立體雕塑服裝之製作方法，其中，該複數個第一鬆分數據包括對應該雕塑模型之正面鬆分數據、背面鬆分數據、左面鬆分數據及右面鬆分數據。

4. 如申請專利範圍第 3 項所述之立體雕塑服裝之製作方法，其中，該複數個第二鬆分數據為該正面鬆分數據、該背面鬆分數據、該左面鬆分數據及該右面鬆分數據之相鄰二者間之遞增鬆分數據或遞減鬆分數據。
5. 如申請專利範圍第 1 項所述之立體雕塑服裝之製作方法，其中，在計算該複數個第二鬆分數據或在取得該實體服裝雕塑模型之後，更包括微調該複數個第一鬆分數據及該複數個第二鬆分數據之步驟，以令該複數個第一鬆分數據及該複數個第二鬆分數據更符合該服裝設計圖。
6. 如申請專利範圍第 1 項所述之立體雕塑服裝之製作方法，其中，該複數個第二裁片能通過該電子裝置之該介面再數位化，以令該雷射切割裝置依據數位化後之該複數個第二裁片對該布料進行裁切，以取得該立體雕塑服裝之該複數個第三裁片。
7. 如申請專利範圍第 1 項所述之立體雕塑服裝之製作方法，其中，該電子裝置為手機、平板電腦、桌上型電腦或雲端伺服器。
8. 如申請專利範圍第 1 項所述之立體雕塑服裝之製作方法，更包括利用縫合機縫合該複數個第三裁片之步驟。
9. 如申請專利範圍第 8 項所述之立體雕塑服裝之製作方法，其中，該縫合機為三本車、併縫車或四線拷克車。
10. 如申請專利範圍第 1 項所述之立體雕塑服裝之製作方法，其中，該布料為數位印花布料。

11. 一種立體雕塑服裝之製作系統，包括：

電子裝置，包括：

介面，用以取得對應一雕塑模型之服裝設計圖之複數個第一鬆分數據；及

鬆分數據計算模組，用以依據該服裝設計圖之該複數個第一鬆分數據計算出對應該雕塑模型之複數個第二鬆分數據；以及

雷射切割裝置，與該電子裝置電性連接，係用以依據該複數個第一鬆分數據及該複數個第二鬆分數據輸出該雕塑模型之複數個第一裁片，其中，該複數個第一裁片係組合形成一實體服裝雕塑模型。

12. 如申請專利範圍第 11 項所述之立體雕塑服裝之製作系統，其中，該介面更用以依據該實體服裝雕塑模型之表面上設定剪接線，以取得對應該實體服裝雕塑模型之表面之複數個第二裁片。

13. 如申請專利範圍第 12 項所述之立體雕塑服裝之製作系統，其中，該雷射切割裝置更用以依據通過該介面再數位化之該複數個第二裁片對一布料進行裁切，以取得該立體雕塑服裝之複數個第三裁片。

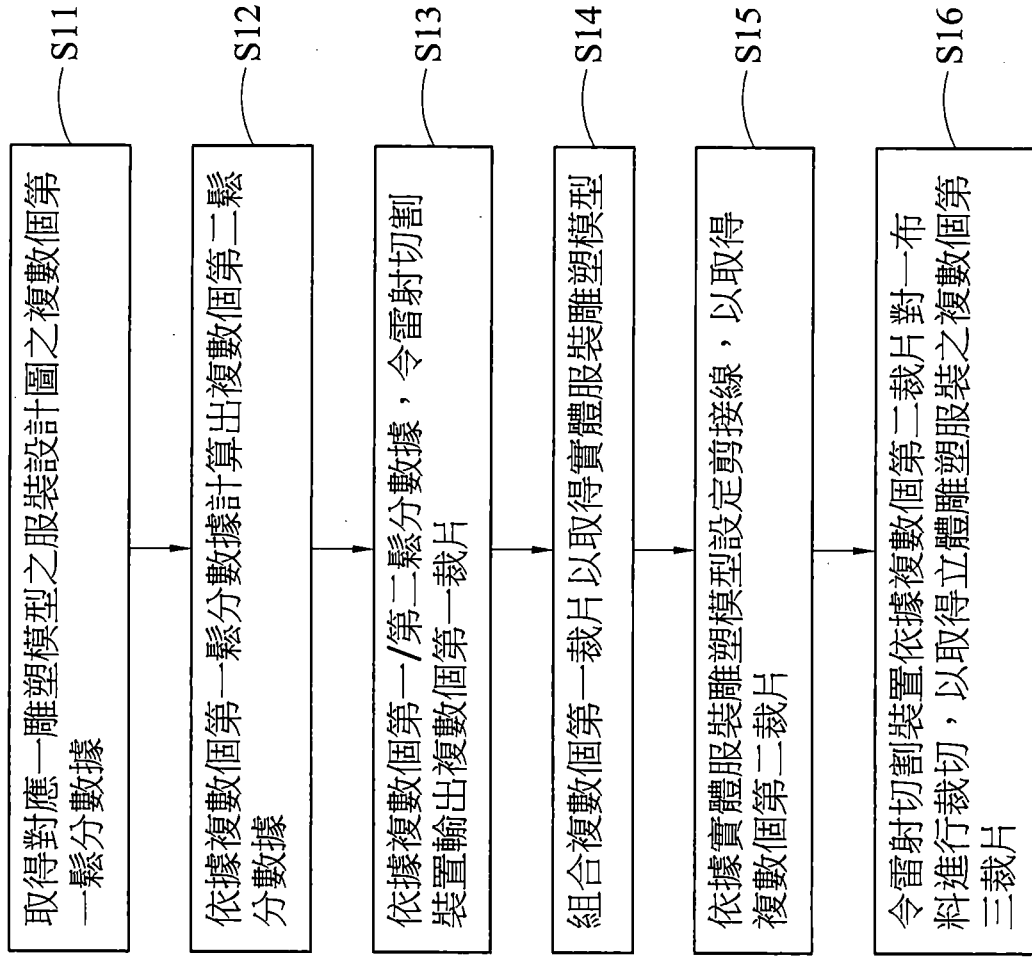
14. 如申請專利範圍第 13 項所述之立體雕塑服裝之製作系統，其中，該布料為數位印花布料。

15. 如申請專利範圍第 11 項所述之立體雕塑服裝之製作系統，其中，該介面所取得之該複數個第一鬆分數據之數量為至少四個以上，該鬆分數據計算模組所計算出的該

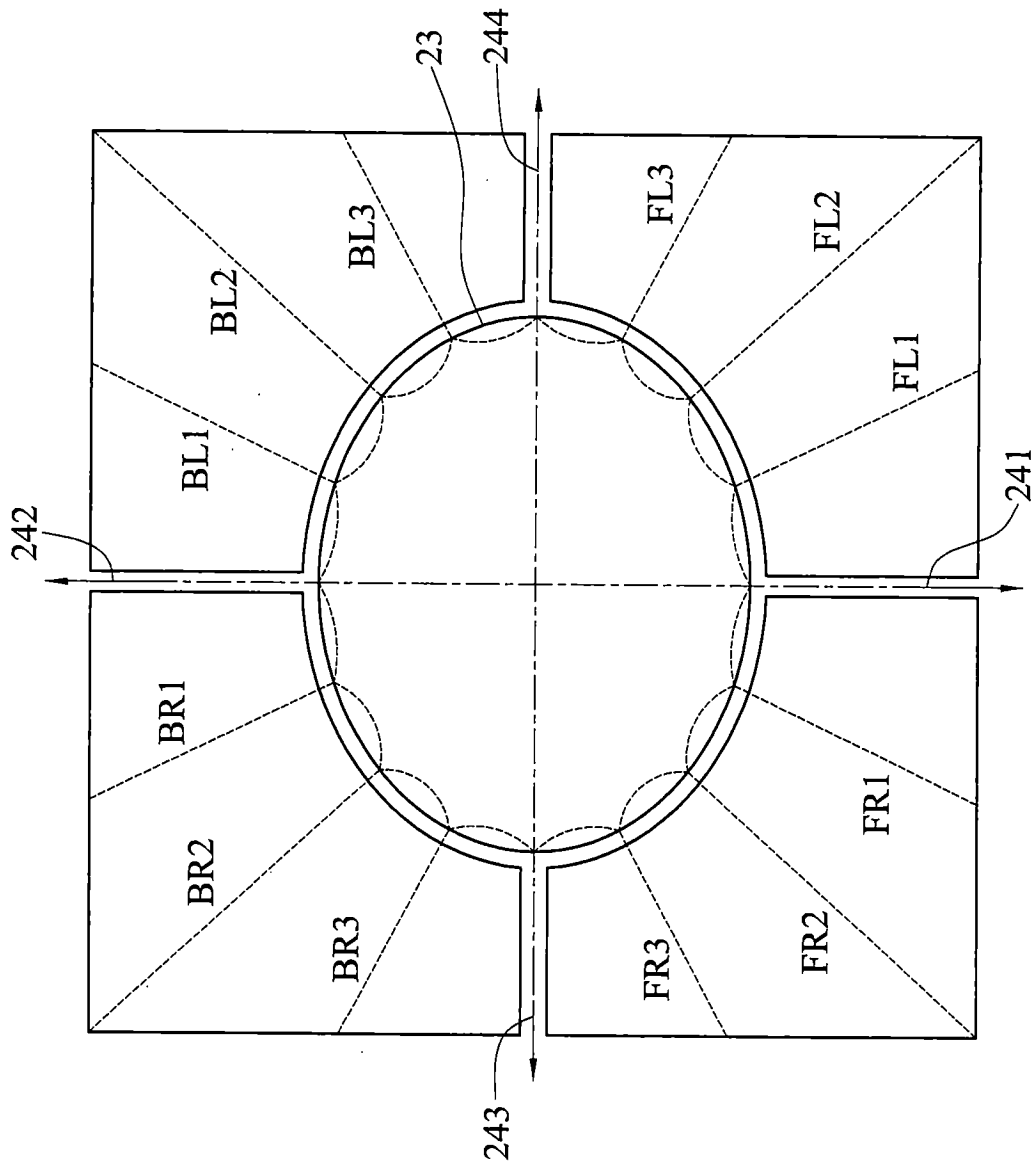
複數個第二鬆分數據之數量為至少四個以上。

16. 如申請專利範圍第 15 項所述之立體雕塑服裝之製作系統，其中，該複數個第一鬆分數據包括對應該雕塑模型之正面鬆分數據、背面鬆分數據、左面鬆分數據及右面鬆分數據。
17. 如申請專利範圍第 16 項所述之立體雕塑服裝之製作系統，其中，該複數個第二鬆分數據為該正面鬆分數據、該背面鬆分數據、該左面鬆分數據及該右面鬆分數據之相鄰二者間之遞增鬆分數據或遞減鬆分數據。
18. 如申請專利範圍第 11 項所述之立體雕塑服裝之製作系統，其中，該電子裝置為手機、平板電腦、桌上型電腦或雲端伺服器。

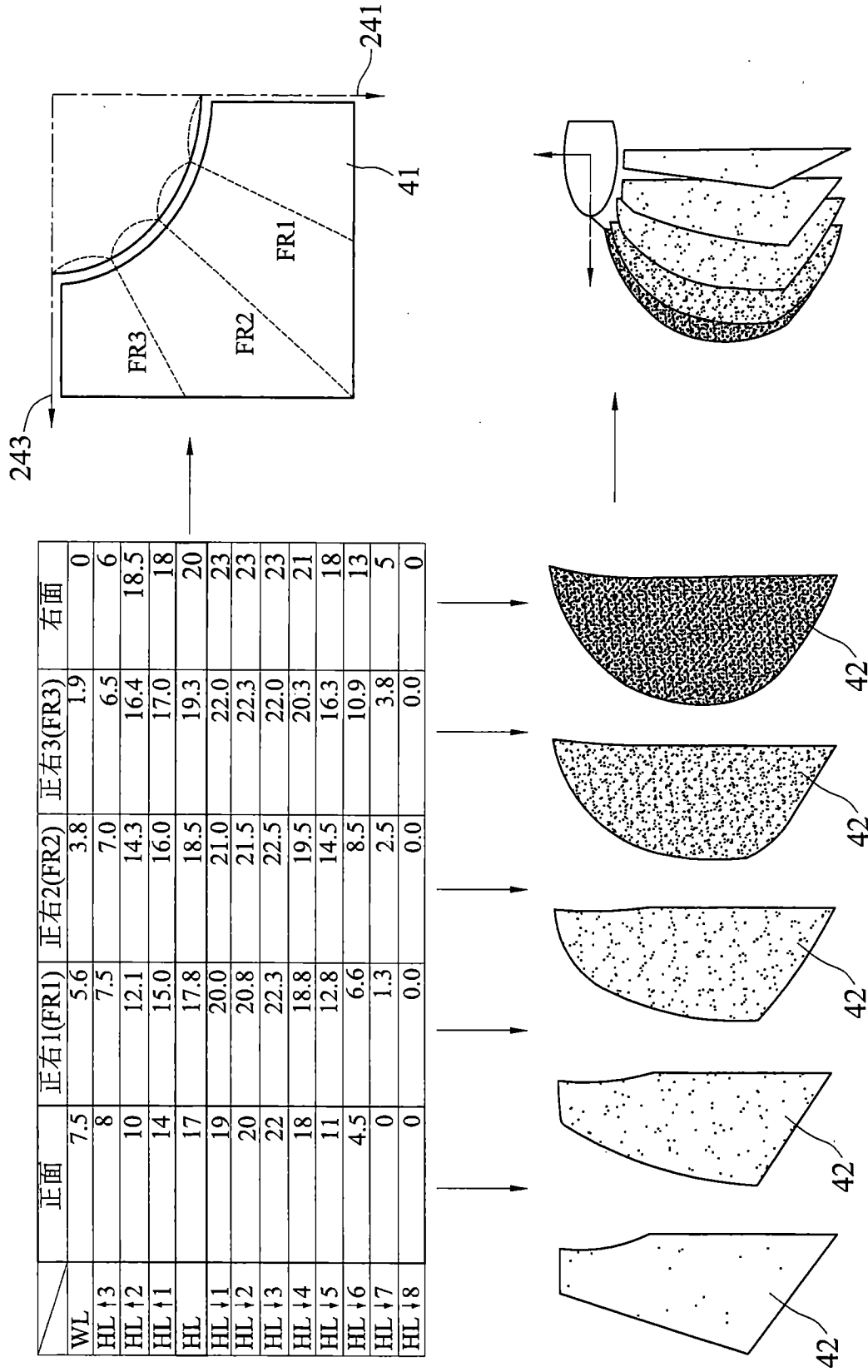
圖式



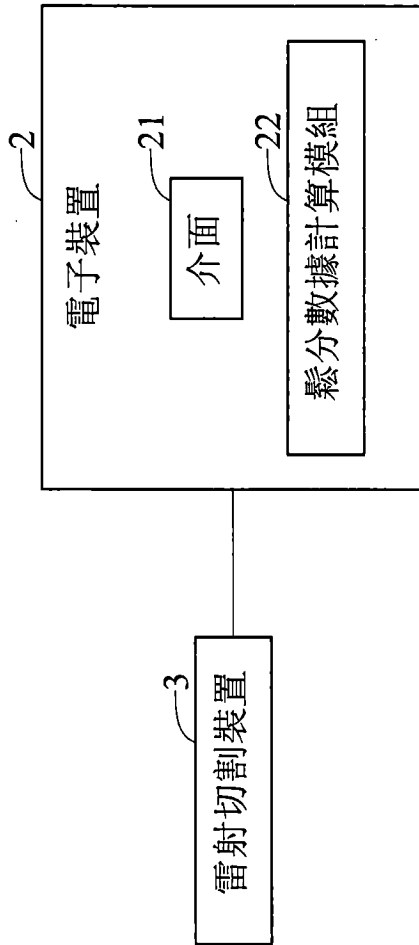
第1圖



第3A圖



第4圖



第6圖