



(12) 实用新型专利

(10) 授权公告号 CN 220713466 U

(45) 授权公告日 2024. 04. 05

(21) 申请号 202322541148.3

(22) 申请日 2023.09.18

(73) 专利权人 郭焕鹏

地址 515500 广东省揭阳市揭东区蓝城白塔镇宝联村后畔山路西7号

(72) 发明人 郭焕鹏

(74) 专利代理机构 深圳市博锐专利事务所
44275

专利代理师 刘晓燕

(51) Int. Cl.

A47C 21/00 (2006.01)

A47C 17/86 (2006.01)

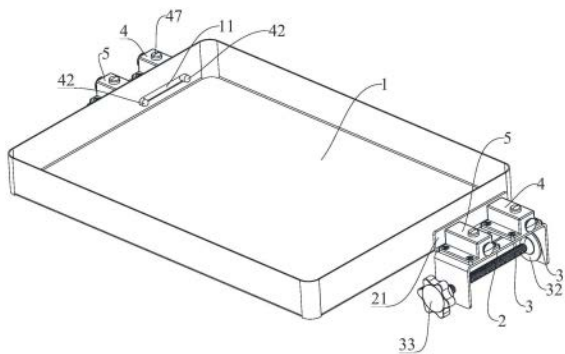
权利要求书1页 说明书4页 附图3页

(54) 实用新型名称

一种床边托盘

(57) 摘要

本实用新型公开了一种床边托盘,包括托盘主体和安装于托盘主体的相对两侧的连接结构,连接结构包括安装支架以及分别安装于安装支架上的第一按压锁销和第二按压锁销,安装支架用于与外部构件连接;托盘主体的相对两侧分别设有沿其宽度方向延伸的限位条孔,第一按压锁销以及第二按压锁销均用于与限位条孔配合;通过第一按压锁销以及第二按压锁销与托盘主体的限位条孔配合,仅需操作第一按压锁销与第二按压锁销即可从而实现托盘主体的拆装,操作简单;并且还可根据实际的使用需求操作相应的按压锁销与限位条孔配合实现对托盘主体安装角度的调节,减小了托盘主体闲置时对空间的占用。



1. 一种床边托盘,其特征在于,包括托盘主体和安装于所述托盘主体的相对两侧的连接结构,所述连接结构包括安装支架以及分别安装于所述安装支架上的第一按压锁销和第二按压锁销,所述安装支架用于与外部构件连接;所述托盘主体的相对两侧分别设有沿其宽度方向延伸的限位条孔,所述第一按压锁销以及所述第二按压锁销均用于与所述限位条孔配合。

2. 根据权利要求1所述的床边托盘,其特征在于,所述安装支架包括支架主体、调节螺杆和抵触垫,所述支架主体包括依次垂直相连的支撑部、延伸部和抵持部,所述第一按压锁销与所述第二按压锁销均安装于所述延伸部,所述抵持部与所述支撑部之间形成夹持空间,所述调节螺杆螺纹连接于所述支撑部,所述调节螺杆的一端伸入所述夹持空间并与所述抵触垫连接,所述抵触垫以及所述抵持部分别用于抵持在外部构件的相对两侧。

3. 根据权利要求2所述的床边托盘,其特征在于,还包括万向结构,所述抵触垫与所述调节螺杆通过所述万向结构相连。

4. 根据权利要求2所述的床边托盘,其特征在于,所述延伸部还设有安装板,所述安装板用于与所述托盘主体的外侧壁抵触,所述安装板对应所述第一按压锁销以及所述第二按压锁销的位置分别开设有避位孔。

5. 根据权利要求2所述的床边托盘,其特征在于,所述调节螺杆远离所述抵触垫的一端设有旋钮。

6. 根据权利要求2所述的床边托盘,其特征在于,所述延伸部设有加强筋,所述加强筋位于所述夹持空间内。

7. 根据权利要求6所述的床边托盘,其特征在于,所述加强筋与所述支撑部连接。

8. 根据权利要求6所述的床边托盘,其特征在于,所述加强筋与所述抵持部连接。

9. 根据权利要求1所述的床边托盘,其特征在于,所述第一按压锁销以及所述第二按压锁销均与所述安装支架可拆卸连接。

10. 根据权利要求1所述的床边托盘,其特征在于,所述托盘主体的材质为金属材质。

一种床边托盘

技术领域

[0001] 本实用新型涉及置物托盘技术领域,尤其涉及一种床边托盘。

背景技术

[0002] 在校园宿舍内一般采用高低床作为学生学习和休息的场所,高低床的下方为书桌,上部为床体,学生在上部的床体上休息时,取用物品比较麻烦,若将物品放置在床上又显得比较凌乱,因此,在床头或者侧边护栏上安装收纳架显得很有必要。

[0003] 目前,市面上常见的收纳架普遍通过螺栓固定在床边,难以对其进行拆卸,并且收纳架在非使用状态时极其占用空间,影响用户体验。

实用新型内容

[0004] 本实用新型所要解决的技术问题是:提供一种便于拆装的床边托盘。

[0005] 为了解决上述技术问题,本实用新型采用的技术方案为:一种床边托盘,包括托盘主体和安装于所述托盘主体的相对两侧的连接结构,所述连接结构包括安装支架以及分别安装于所述安装支架上的第一按压锁销和第二按压锁销,所述安装支架用于与外部构件连接;所述托盘主体的相对两侧分别设有沿其宽度方向延伸的限位条孔,所述第一按压锁销以及所述第二按压锁销均用于与所述限位条孔配合。

[0006] 进一步的,所述安装支架包括支架主体、调节螺杆和抵触垫,所述支架主体包括依次垂直相连的支撑部、延伸部和抵持部,所述第一按压锁销与所述第二按压锁销均安装于所述延伸部,所述抵持部与所述支撑部之间形成夹持空间,所述调节螺杆螺纹连接于所述支撑部,所述调节螺杆的一端伸入所述夹持空间并与所述抵触垫连接,所述抵触垫以及所述抵持部分别用于抵持在外部构件的相对两侧。

[0007] 进一步的,还包括万向结构,所述抵触垫与所述调节螺杆通过所述万向结构相连。

[0008] 进一步的,所述延伸部还设有安装板,所述安装板用于与所述托盘主体的外侧壁抵触,所述安装板对应所述第一按压锁销以及所述第二按压锁销的位置分别开设有避位孔。

[0009] 进一步的,所述调节螺杆远离所述抵触垫的一端设有旋钮。

[0010] 进一步的,所述延伸部设有加强筋,所述加强筋位于所述夹持空间内。

[0011] 进一步的,所述加强筋与所述支撑部连接。

[0012] 进一步的,所述加强筋与所述抵持部连接。

[0013] 进一步的,所述第一按压锁销以及所述第二按压锁销均与所述安装支架可拆卸连接。

[0014] 进一步的,所述托盘主体的材质为金属材料。

[0015] 本实用新型的有益效果在于:本实用新型提供的床边托盘具有拆装方便的特点,通过在托盘主体的相对两侧设置连接结构,安装支架与外部构件连接,通过第一按压锁销以及第二按压锁销与托盘主体的限位条孔配合,仅需操作第一按压锁销与第二按压锁销即

可从而实现托盘主体的拆装,操作简单;并且还可根据实际的使用需求操作相应的按压锁销与限位条孔配合实现对托盘主体安装角度的调节,减小了托盘主体闲置时对空间的占用。

附图说明

[0016] 图1为本实用新型的实施例一的床边托盘的结构示意图(托盘主体平放状态下);

[0017] 图2为本实用新型的实施例一的床边托盘的结构示意图(托盘主体竖放状态下);

[0018] 图3为本实用新型的实施例一的按压锁销的截面结构示意图。

[0019] 标号说明:

[0020] 1、托盘主体;11、限位条孔;2、支架主体;21、安装板;3、调节螺杆;31、抵触垫;32、万向结构;33、旋钮;4、第一按压锁销;41、壳体;42、销轴;421、第一限位槽;422、第二限位槽;43、第一压缩弹簧;44、第一限位锁片;45、第二限位锁片;46、第二压缩弹簧;47、按钮;5、第二按压锁销。

具体实施方式

[0021] 为详细说明本实用新型的技术内容、所实现目的及效果,以下结合实施方式并配合附图予以说明。

[0022] 请参照图1至图3,一种床边托盘,包括托盘主体1和安装于所述托盘主体1的相对两侧的连接结构,所述连接结构包括安装支架以及分别安装于所述安装支架上的第一按压锁销4和第二按压锁销5,所述安装支架用于与外部构件连接;所述托盘主体1的相对两侧分别设有沿其宽度方向延伸的限位条孔11,所述第一按压锁销4以及所述第二按压锁销5均用于与所述限位条孔11配合。

[0023] 从上述描述可知,本实用新型的有益效果在于:通过在托盘主体1的相对两侧设置连接结构,安装支架与外部构件连接,通过第一按压锁销4以及第二按压锁销5与托盘主体1的限位条孔11配合,仅需操作第一按压锁销4与第二按压锁销5即可从而实现托盘主体1的拆装,操作简单;并且还可根据实际的使用需求操作相应的按压锁销与限位条孔11配合实现对托盘主体1安装角度的调节,减小了托盘主体1闲置时对空间的占用。

[0024] 进一步的,所述安装支架包括支架主体2、调节螺杆3和抵触垫31,所述支架主体2包括依次垂直相连的支撑部、延伸部和抵持部,所述第一按压锁销4与所述第二按压锁销5均安装于所述延伸部,所述抵持部与所述支撑部之间形成夹持空间,所述调节螺杆3螺纹连接于所述支撑部,所述调节螺杆3的一端伸入所述夹持空间并与所述抵触垫31连接,所述抵触垫31以及所述抵持部分别用于抵持在外部构件的相对两侧。

[0025] 由上述描述可知,所述安装结构便于与外部构件连接,仅需转动所述调节螺杆3即可与外部构件进行连接,使用方便。

[0026] 进一步的,还包括万向结构32,所述抵触垫31与所述调节螺杆3通过所述万向结构32相连。

[0027] 由上述描述可知,所述万向结构32能够使得所述抵触垫31与所述调节螺杆3之间具有一定的转动自由度,有利于与不同形状的外部构件实现良好的抵触与连接。

[0028] 进一步的,所述延伸部还设有安装板21,所述安装板21用于与所述托盘主体1的外

侧壁抵触,所述安装板21对应所述第一按压锁销4以及所述第二按压锁销5的位置分别开设有避位孔。

[0029] 由上述描述可知,所述安装板21便于与所述托盘主体1连接。

[0030] 进一步的,所述调节螺杆3远离所述抵触垫31的一端设有旋钮33。

[0031] 由上述描述可知,所述旋钮33便于使用者转动所述调节螺杆3,利于操作便捷性的提升。

[0032] 进一步的,所述延伸部设有加强筋,所述加强筋位于所述夹持空间内。

[0033] 由上述描述可知,所述加强筋能够增强所述延伸部的结构强度,降低了延伸部变形的风险。

[0034] 进一步的,所述加强筋与所述支撑部连接。

[0035] 由上述描述可知,所述加强筋能够增强所述支撑部的结构强度,降低了支撑部变形的风险。

[0036] 进一步的,所述加强筋与所述抵持部连接。

[0037] 由上述描述可知,所述加强筋能够增强所述抵持部的结构强度,降低了抵持部变形的风险。

[0038] 进一步的,所述第一按压锁销4以及所述第二按压锁销5均与所述安装支架可拆卸连接。

[0039] 由上述描述可知,所述第一按压锁销4以及所述第二按压锁销5均与所述安装支架可拆卸连接,方便对所述第一按压锁销4以及所述第二按压锁销5进行更换。

[0040] 进一步的,所述托盘主体1的材质为金属材料。

[0041] 实施例一

[0042] 请参照图1至图3,本实用新型的实施例一为:一种床边托盘,用于安装在外部构件上放置物品,所述外部构件为床,所述床边托盘包括托盘主体1和安装于所述托盘主体1的相对两侧的连接结构,所述托盘主体1的材质为金属材料,所述连接结构包括安装支架以及分别安装于所述安装支架上的第一按压锁销4和第二按压锁销5,所述安装支架用于与外部构件连接;所述托盘主体1的相对两侧分别设有沿其宽度方向延伸的限位条孔11,所述第一按压锁销4以及所述第二按压锁销5均用于与所述限位条孔11配合;具体的,当所述第一按压锁销4以及所述第二按压锁销5均插接至所述限位条孔11内时(如图1所示),所述托盘主体1处于平放状态,此时,在所述第一按压锁销4与所述第二按压锁销5的配合下,使得所述托盘主体1能够水平固定在床边,此时能够对物品进行放置;进一步的,当不需要使得所述托盘主体1对物品进行放置时,可以按压所述第一按压锁销4,使其从所述限位条孔11内脱离,此时,所述托盘主体1可以相对于所述第二按压锁销5滑动以及绕所述第二按压锁销5转动,可将所述托盘主体1竖直放置(如图2所示),如此,能够减少托盘主体1对空间的占用;更进一步的,还可以同时按压所述第一按压锁销4以及第二按压锁销5使得二者均与所述限位条孔11脱离,此时便可以将所述托盘主体1卸下,操作简单。

[0043] 优选的,所述安装支架包括支架主体2、调节螺杆3和抵触垫31,所述支架主体2包括依次垂直相连的支撑部、延伸部和抵持部,所述第一按压锁销4与所述第二按压锁销5均安装于所述延伸部,所述抵持部与所述支撑部之间形成夹持空间,所述调节螺杆3螺纹连接于所述支撑部,所述调节螺杆3的一端伸入所述夹持空间并与所述抵触垫31连接,所述抵触

垫31以及所述抵持部分别用于抵持在外部构件的相对两侧;具体的,还包括万向结构32,所述抵触垫31与所述调节螺杆3通过所述万向结构32相连,所述万向结构32能够使得所述抵触垫31与所述调节螺杆3之间具有一定的转动自由度,有利于与不同形状的外部构件实现良好的抵触与连接;更具体的,所述延伸部还设有安装板21,所述安装板21用于与所述托盘主体1的外侧壁抵触,所述安装板21对应所述第一按压锁销4以及所述第二按压锁销5的位置分别开设有避位孔;详细的,所述调节螺杆3远离所述抵触垫31的一端设有旋钮33,所述旋钮33便于使用者转动所述调节螺杆3,利于操作便捷性的提升。

[0044] 在本实施例中,所述第一按压锁销4与所述第二按压锁销5的结构相同,具体的,所述按压锁销包括壳体41、销轴42、第一压缩弹簧43、第一限位锁片44、第二限位锁片45、第二压缩弹簧46和按钮47(如图3所示),所述销轴42可滑动贯穿所述壳体41,所述销轴42上设有第一限位槽421和第二限位槽422,所述第一限位锁片44安装于所述第一限位槽421内,所述第一压缩弹簧43套接在所述销轴42上,并且所述第一压缩弹簧43的一端与所述壳体41的内侧壁抵触,另一端与所述第一限位锁片44抵触;所述第二限位锁片45沿垂直于所述销轴42的轴线的方向可滑动安装于所述壳体41内,所述第二限位锁片45用于与所述第二限位槽422配合,从而对所述销轴42的位置进行固定,所述第二压缩弹簧46的一端抵触在所述第二限位弹片的底部,另一端抵触在所述壳体41的底部内侧壁;所述按钮47贯穿所述壳体41顶部,所述按钮47的底部与所述第二限位锁片45的顶部抵触;具体的,所述销轴42的一端用于与所述限位条孔11插接配合,所述销轴42的另一端为按压端,通过按压所述按压端使得所述销轴42插接至所述限位条孔11内,通过所述第二限位锁片45对所述销轴42进行固定;当需要解锁时,仅需按压所述按钮47,所述按钮47便会抵压所述第二限位锁片45,使得所述第二限位锁片45从所述销轴42的所述第二限位槽422脱离,在所述第一压缩弹簧43的作用下驱动所述销轴42脱离所述限位条孔11,从而实现解锁操作。

[0045] 作为可选的,所述延伸部设有加强筋(图未示),所述加强筋位于所述夹持空间内,所述加强筋能够增强所述延伸部的结构强度,降低了延伸部变形的风险;进一步可选的,所述加强筋还可以与所述支撑部连接,如此,能够增强所述支撑部的结构强度,降低了支撑部变形的风险;当然,所述加强筋还可以与所述抵持部连接,如此,能够增强所述抵持部的结构强度,降低了抵持部变形的风险。

[0046] 优选的,所述第一按压锁销4以及所述第二按压锁销5均与所述安装支架可拆卸连接,方便对所述第一按压锁销4以及所述第二按压锁销5进行更换;所述可拆卸连接包括但不限于螺栓连接、螺钉连接、卡扣连接等,具体可根据实际的应用需求进行设置。

[0047] 综上所述,本实用新型提供的床边托盘具有拆装方便的特点,通过在托盘主体的相对两侧设置连接结构,安装支架与外部构件连接,通过第一按压锁销以及第二按压锁销与托盘主体的限位条孔配合,仅需操作第一按压锁销与第二按压锁销即可从而实现托盘主体的拆装,操作简单;并且还可根据实际的使用需求操作相应的按压锁销与限位条孔配合实现对托盘主体安装角度的调节,减小了托盘主体闲置时对空间的占用。

[0048] 以上所述仅为本实用新型的实施例,并非因此限制本实用新型的专利范围,凡是利用本实用新型说明书及附图内容所作的等同变换,或直接或间接运用在相关的技术领域,均同理包括在本实用新型的专利保护范围内。

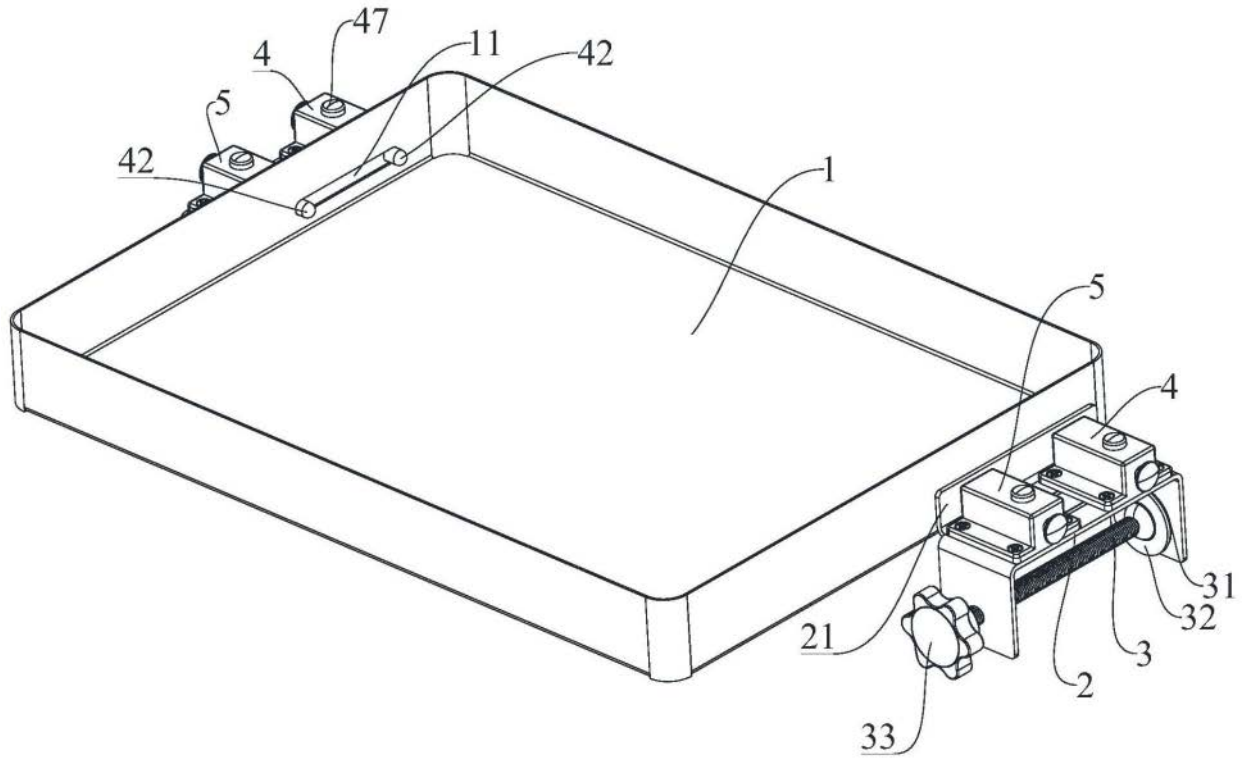


图1

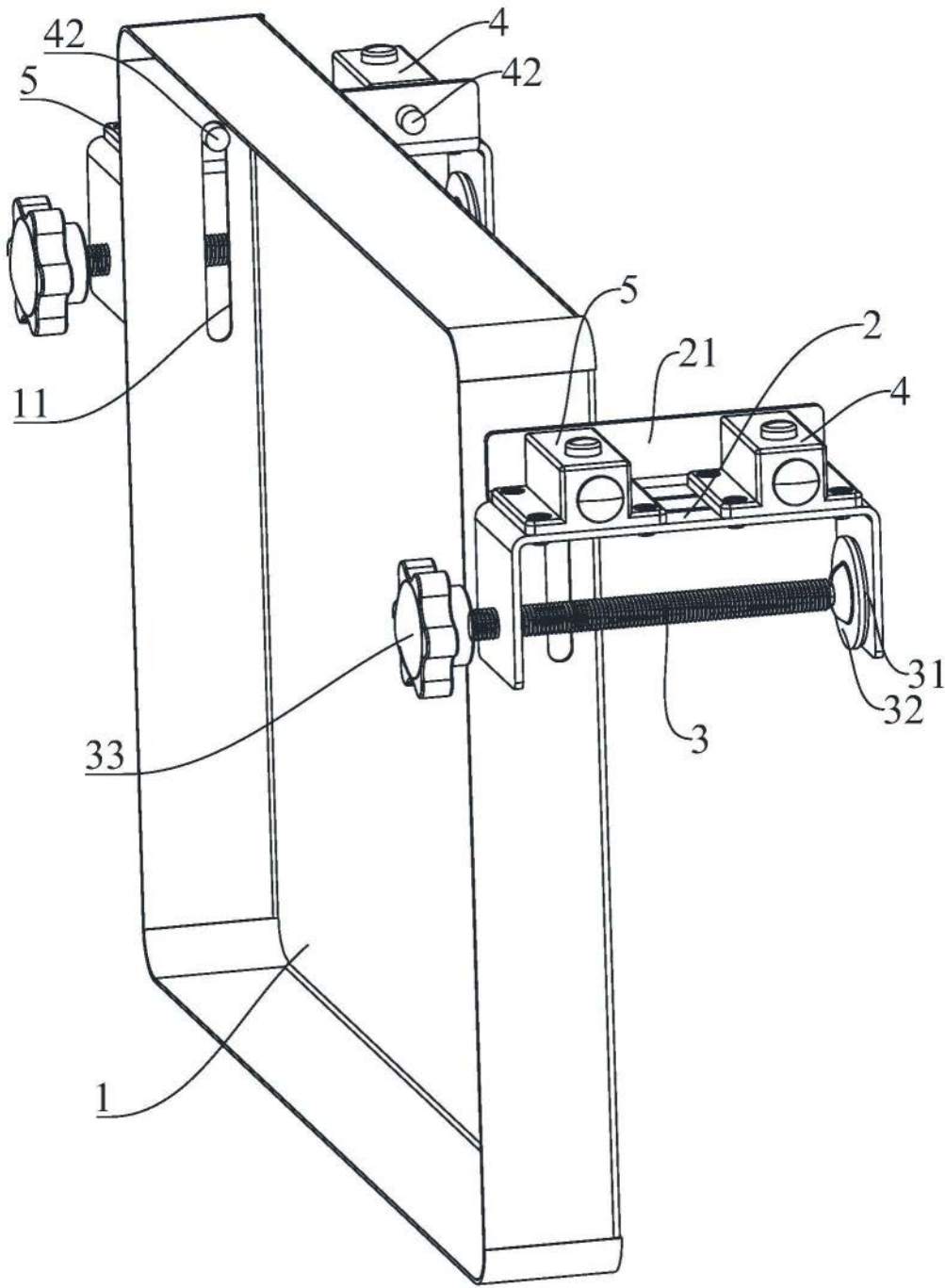


图2

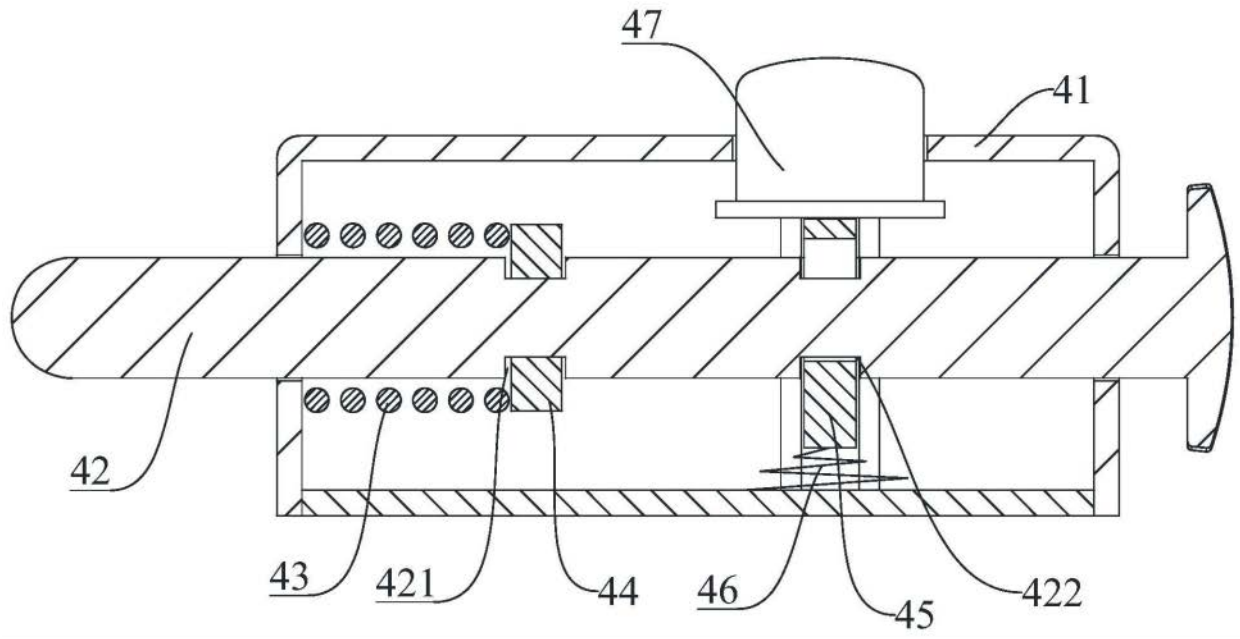


图3