

(12) DEMANDE INTERNATIONALE PUBLIÉE EN VERTU DU TRAITÉ DE COOPÉRATION  
EN MATIÈRE DE BREVETS (PCT)

(19) Organisation Mondiale de la Propriété  
Intellectuelle  
Bureau international



(43) Date de la publication internationale  
6 novembre 2003 (06.11.2003)

PCT

(10) Numéro de publication internationale  
**WO 2003/091755 A3**

(51) Classification internationale des brevets<sup>7</sup> : **G02B 6/293**

(21) Numéro de la demande internationale :  
PCT/FR2003/001292

(22) Date de dépôt international : 23 avril 2003 (23.04.2003)

(25) Langue de dépôt : français

(26) Langue de publication : français

(30) Données relatives à la priorité :  
02/05171 24 avril 2002 (24.04.2002) FR

(71) Déposant (pour tous les États désignés sauf US) : **OPTO-  
GONE** [FR/FR]; Technopôle Brest-Iroise, 305, rue Claude  
Shannon, F-29280 Plouzane (FR).

(72) Inventeurs; et

(75) Inventeurs/Déposants (pour US seulement) : **DE**

**BOUGRENET DE LA TOCNAÏE, Jean-Louis**  
[FR/FR]; 35bis, Route de Milizac, F-29820 Guilers (FR).  
**FRACASSO, Bruno** [FR/FR]; Langoulouman, F-29810  
Plouarzel (FR). **RAZZAK, Mustapha** [FR/FR]; 4, rue de  
la Frégate, La Boussole, F-29200 Brest (FR).

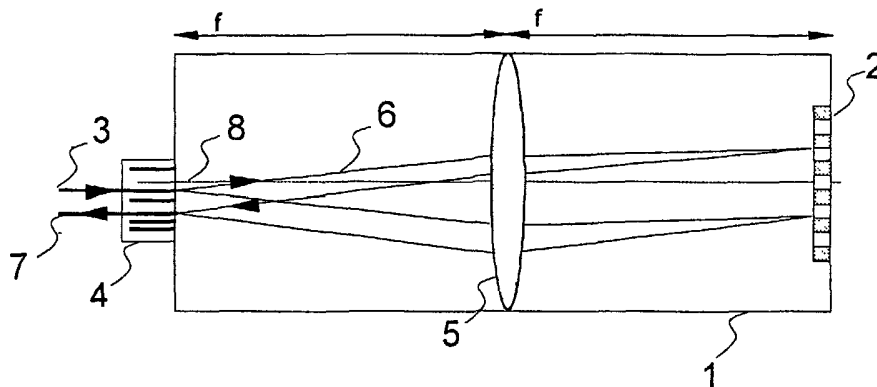
(74) Mandataire : **VIDON, Patrice**; Le Nobel, 2, allée  
Antoine Becquerel, B.P. 90333, F-35703 Rennes Cedex 7  
(FR).

(81) États désignés (national) : AE, AG, AL, AM, AT, AU, AZ,  
BA, BB, BG, BR, BY, BZ, CA, CH, CN, CO, CR, CU, CZ,  
DE, DK, DM, DZ, EC, EE, ES, FI, GB, GD, GE, GH, GM,  
HR, HU, ID, IL, IN, IS, JP, KE, KG, KP, KR, KZ, LC, LK,  
LR, LS, LT, LU, LV, MA, MD, MG, MK, MN, MW, MX,  
MZ, NI, NO, NZ, OM, PH, PL, PT, RO, RU, SC, SD, SE,  
SG, SK, SL, TJ, TM, TN, TR, TT, TZ, UA, UG, US, UZ,  
VC, VN, YU, ZA, ZM, ZW.

[Suite sur la page suivante]

(54) Title: OPTICAL FILTER DEVICE EMPLOYING A PROGRAMMABLE DIFFRACTIVE ELEMENT AND THE CORRE-  
SPONDING SPATIAL SPECTRAL BAND ROUTER AND CHROMATIC DISPERSION COMPENSATION DEVICE

(54) Titre : FILTRE OPTIQUE AVEC RESEAU DIFFRACTIF PROGRAMMABLE



(57) Abstract: The invention relates to an optical filter device comprising at least one input optical fibre and at least one output optical fibre. According to the invention, one such device comprises means of transferring at least one spectral band with at least one signal with multiple incident wavelengths to at least one of the aforementioned output optical fibres by means of at least one of said input optical fibres. The above-mentioned transfer means employ at least one programmable diffractive element which is located on an optical path between the input optical fibre(s) and the output optical fibre(s). The invention also relates to a spectral band router and a chromatic dispersion compensation device employing one such filter device.

(57) Abrégé : L'invention concerne un dispositif optique de filtrage comprenant au moins une fibre optique d'entrée et au moins une fibre optique de sortie. Selon l'invention, un tel dispositif comprend des moyens de transfert, vers au moins une desdites fibres optiques de sortie, d'au moins une bande spectrale d'au moins un signal à multiples longueurs d'onde incident par au moins une desdites fibres optiques d'entrée, lesdits moyens de transfert mettant en œuvre au moins un élément diffractif programmable situé sur un chemin optique entre la ou lesdites fibres optiques d'entrée et la ou lesdites fibres optiques de sortie. L'invention concerne également un routeur de bandes spectrales et un dispositif de compensation de dispersion chromatique mettant en œuvre un tel dispositif de filtrage.



WO 2003/091755 A3



**(84) États désignés (régional) :** brevet ARIPO (GH, GM, KE, LS, MW, MZ, SD, SL, SZ, TZ, UG, ZM, ZW), brevet eurasien (AM, AZ, BY, KG, KZ, MD, RU, TJ, TM), brevet européen (AT, BE, BG, CH, CY, CZ, DE, DK, EE, ES, FI, FR, GB, GR, HU, IE, IT, LU, MC, NL, PT, RO, SE, SI, SK, TR), brevet OAPI (BF, BJ, CF, CG, CI, CM, GA, GN, GQ, GW, ML, MR, NE, SN, TD, TG).

**(88) Date de publication du rapport de recherche internationale:**

15 avril 2004

*En ce qui concerne les codes à deux lettres et autres abréviations, se référer aux "Notes explicatives relatives aux codes et abréviations" figurant au début de chaque numéro ordinaire de la Gazette du PCT.*

**Publiée :**

— avec rapport de recherche internationale

# INTERNATIONAL SEARCH REPORT

PCT/FR 03/01292

<b>A. CLASSIFICATION OF SUBJECT MATTER</b> IPC 7 G02B6/293				
According to International Patent Classification (IPC) or to both national classification and IPC				
<b>B. FIELDS SEARCHED</b>				
Minimum documentation searched (classification system followed by classification symbols) IPC 7 G02B				
Documentation searched other than minimum documentation to the extent that such documents are included in the fields searched				
Electronic data base consulted during the International search (name of data base and, where practical, search terms used) EPO-Internal, INSPEC, WPI Data, PAJ				
<b>C. DOCUMENTS CONSIDERED TO BE RELEVANT</b>				
Category °	Citation of document, with indication, where appropriate, of the relevant passages	Relevant to claim No.		
X	WO 99 56159 A (TEMPLEX TECHNOLOGY INC) 4 November 1999 (1999-11-04) abstract; figures 1B,3C page 12, line 24 -page 13, line 24 page 4, line 1 -page 5, line 8 ---	1, 3-5, 9, 11-13		
X	BUTLER M A ET AL: "A MEMS-BASED PROGRAMMABLE DIFFRACTION GRATING FOR OPTICAL HOLOGRAPHY IN THE SPECTRAL DOMAIN" INTERNATIONAL ELECTRON DEVICES MEETING 2001. IEDM. TECHNICAL DIGEST. WASHINGTON, DC, DEC. 2 - 5, 2001, NEW YORK, NY: IEEE, US, 2 December 2001 (2001-12-02), pages 909-912, XP001075651 ISBN: 0-7803-7050-3 abstract; figure 4 page 41.1.3, column 1, paragraph 3 --- -/--	1, 3		
<table style="width: 100%; border: none;"> <tr> <td style="width: 50%; border: none;"> <input checked="" type="checkbox"/> Further documents are listed in the continuation of box C.                 </td> <td style="width: 50%; border: none;"> <input checked="" type="checkbox"/> Patent family members are listed in annex.                 </td> </tr> </table>			<input checked="" type="checkbox"/> Further documents are listed in the continuation of box C.	<input checked="" type="checkbox"/> Patent family members are listed in annex.
<input checked="" type="checkbox"/> Further documents are listed in the continuation of box C.	<input checked="" type="checkbox"/> Patent family members are listed in annex.			
° Special categories of cited documents :				
<table style="width: 100%; border: none;"> <tr> <td style="width: 50%; border: none;">                 *A* document defining the general state of the art which is not considered to be of particular relevance                  *E* earlier document but published on or after the international filing date                  *L* document which may throw doubts on priority claim(s) or which is cited to establish the publication date of another citation or other special reason (as specified)                  *O* document referring to an oral disclosure, use, exhibition or other means                  *P* document published prior to the International filing date but later than the priority date claimed             </td> <td style="width: 50%; border: none;">                 *T* later document published after the international filing date or priority date and not in conflict with the application but cited to understand the principle or theory underlying the invention                  *X* document of particular relevance; the claimed invention cannot be considered novel or cannot be considered to involve an inventive step when the document is taken alone                  *Y* document of particular relevance; the claimed invention cannot be considered to involve an inventive step when the document is combined with one or more other such documents, such combination being obvious to a person skilled in the art.                  *Z* document member of the same patent family             </td> </tr> </table>			*A* document defining the general state of the art which is not considered to be of particular relevance *E* earlier document but published on or after the international filing date *L* document which may throw doubts on priority claim(s) or which is cited to establish the publication date of another citation or other special reason (as specified) *O* document referring to an oral disclosure, use, exhibition or other means *P* document published prior to the International filing date but later than the priority date claimed	*T* later document published after the international filing date or priority date and not in conflict with the application but cited to understand the principle or theory underlying the invention *X* document of particular relevance; the claimed invention cannot be considered novel or cannot be considered to involve an inventive step when the document is taken alone *Y* document of particular relevance; the claimed invention cannot be considered to involve an inventive step when the document is combined with one or more other such documents, such combination being obvious to a person skilled in the art. *Z* document member of the same patent family
*A* document defining the general state of the art which is not considered to be of particular relevance *E* earlier document but published on or after the international filing date *L* document which may throw doubts on priority claim(s) or which is cited to establish the publication date of another citation or other special reason (as specified) *O* document referring to an oral disclosure, use, exhibition or other means *P* document published prior to the International filing date but later than the priority date claimed	*T* later document published after the international filing date or priority date and not in conflict with the application but cited to understand the principle or theory underlying the invention *X* document of particular relevance; the claimed invention cannot be considered novel or cannot be considered to involve an inventive step when the document is taken alone *Y* document of particular relevance; the claimed invention cannot be considered to involve an inventive step when the document is combined with one or more other such documents, such combination being obvious to a person skilled in the art. *Z* document member of the same patent family			
Date of the actual completion of the international search <p style="text-align: center; font-weight: bold;">20 November 2003</p>		Date of mailing of the international search report <p style="text-align: center; font-weight: bold;">03/12/2003</p>		
Name and mailing address of the ISA European Patent Office, P.B. 5818 Patentlaan 2 NL - 2280 HV Rijswijk Tel. (+31-70) 340-2040, Tx. 31 651 epo nl, Fax: (+31-70) 340-3016		Authorized officer <p style="text-align: center; font-weight: bold;">Faderl, I</p>		

# INTERNATIONAL SEARCH REPORT

PCT/FR 03/01292

C.(Continuation) DOCUMENTS CONSIDERED TO BE RELEVANT		
Category °	Citation of document, with indication, where appropriate, of the relevant passages	Relevant to claim No.
P,X	WO 02 075411 A (MOSSBERG THOMAS) 26 September 2002 (2002-09-26) abstract; figure 9B page 12, paragraph 2 -page 13, paragraph 3 ----	1,6-8
P,X	US 2002/105725 A1 (BUTLER MICHAEL A ET AL) 8 August 2002 (2002-08-08) abstract; figures 2-4 ----	1
A	BABBITT W R ET AL: "Optical waveform processing and routing with structured surface gratings" OPTICS COMMUNICATIONS, NORTH-HOLLAND PUBLISHING CO. AMSTERDAM, NL, vol. 148, no. 1-3, 1 March 1998 (1998-03-01), pages 23-26, XP004118071 ISSN: 0030-4018 the whole document ----	1,2, 20-28
A	SENIOR J M ET AL: "DEVICES FOR WAVELENGTH MULTIPLEXING AND DEMULTIPLEXING" IEE PROCEEDINGS J. OPTOELECTRONICS, INSTITUTION OF ELECTRICAL ENGINEERS. STEVENAGE, GB, vol. 136, no. 3, PART J, 1 June 1989 (1989-06-01), pages 183-202, XP000119571 ISSN: 0267-3932 abstract; figures ----	10-12
A	US 6 014 483 A (LOSTEC JEAN ET AL) 11 January 2000 (2000-01-11) cited in the application page 4; figure 3 ----	13-16
A	US 5 812 318 A (BABBITT WILLIAM RANDALL ET AL) 22 September 1998 (1998-09-22) abstract; figures -----	1

**RAPPORT INTERNATIONAL DE RECHERCHES PATENTAIRES**

**INTERNATIONAL SEARCH REPORT**

Information on patent family members

PCT/FR 03/01292

Patent document cited in search report		Publication date	Patent family member(s)	Publication date
WO 9956159	A	04-11-1999	CA 2330109 A1	04-11-1999
			EP 1073919 A1	07-02-2001
			JP 2002513166 T	08-05-2002
			WO 9956159 A1	04-11-1999
			US 6314220 B1	06-11-2001
			US 6160656 A	12-12-2000
			US 02075411	A
			US 2003117677 A1	26-06-2003
US 2002105725	A1	08-08-2002	NONE	
US 6014483	A	11-01-2000	FR 2752623 A1	27-02-1998
			EP 0825464 A1	25-02-1998
US 5812318	A	22-09-1998	US 6314220 B1	06-11-2001
			CA 2215021 A1	19-09-1996
			EP 0815484 A1	07-01-1998
			JP 11502317 T	23-02-1999
			WO 9628754 A1	19-09-1996

# RAPPORT DE RECHERCHE INTERNATIONALE

PCT/FR 03/01292

<b>A. CLASSEMENT DE L'OBJET DE LA DEMANDE</b> CIB 7 G02B6/293		
Selon la classification internationale des brevets (CIB) ou à la fois selon la classification nationale et la CIB		
<b>B. DOMAINES SUR LESQUELS LA RECHERCHE A PORTE</b>		
Documentation minimale consultée (système de classification suivi des symboles de classement) CIB 7 G02B		
Documentation consultée autre que la documentation minimale dans la mesure où ces documents relèvent des domaines sur lesquels a porté la recherche		
Base de données électronique consultée au cours de la recherche internationale (nom de la base de données, et si réalisable, termes de recherche utilisés) EPO-Internal, INSPEC, WPI Data, PAJ		
<b>C. DOCUMENTS CONSIDERES COMME PERTINENTS</b>		
Catégorie °	Identification des documents cités, avec, le cas échéant, l'indication des passages pertinents	no. des revendications visées
X	WO 99 56159 A (TEMPLEX TECHNOLOGY INC) 4 novembre 1999 (1999-11-04) abrégé; figures 1B,3C page 12, ligne 24 -page 13, ligne 24 page 4, ligne 1 -page 5, ligne 8 ---	1, 3-5, 9, 11-13
X	BUTLER M A ET AL: "A MEMS-BASED PROGRAMMABLE DIFFRACTION GRATING FOR OPTICAL HOLOGRAPHY IN THE SPECTRAL DOMAIN" INTERNATIONAL ELECTRON DEVICES MEETING 2001. IEDM. TECHNICAL DIGEST. WASHINGTON, DC, DEC. 2 - 5, 2001, NEW YORK, NY: IEEE, US, 2 décembre 2001 (2001-12-02), pages 909-912, XP001075651 ISBN: 0-7803-7050-3 abrégé; figure 4 page 41.1.3, colonne 1, alinéa 3 ---	1, 3
-/--		
<input checked="" type="checkbox"/>	Voir la suite du cadre C pour la fin de la liste des documents	<input checked="" type="checkbox"/> Les documents de familles de brevets sont indiqués en annexe
° Catégories spéciales de documents cités:		
*A* document définissant l'état général de la technique, non considéré comme particulièrement pertinent *E* document antérieur, mais publié à la date de dépôt international ou après cette date *L* document pouvant jeter un doute sur une revendication de priorité ou cité pour déterminer la date de publication d'une autre citation ou pour une raison spéciale (telle qu'indiquée) *O* document se référant à une divulgation orale, à un usage, à une exposition ou tous autres moyens *P* document publié avant la date de dépôt international, mais postérieurement à la date de priorité revendiquée		
*T* document ultérieur publié après la date de dépôt international ou la date de priorité et n'appartenant pas à l'état de la technique pertinent, mais cité pour comprendre le principe ou la théorie constituant la base de l'invention *X* document particulièrement pertinent; l'invention revendiquée ne peut être considérée comme nouvelle ou comme impliquant une activité inventive par rapport au document considéré isolément *Y* document particulièrement pertinent; l'invention revendiquée ne peut être considérée comme impliquant une activité inventive lorsque le document est associé à un ou plusieurs autres documents de même nature, cette combinaison étant évidente pour une personne du métier *&* document qui fait partie de la même famille de brevets		
Date à laquelle la recherche internationale a été effectivement achevée 20 novembre 2003		Date d'expédition du présent rapport de recherche internationale 03/12/2003
Nom et adresse postale de l'administration chargée de la recherche internationale Office Européen des Brevets, P.B. 5818 Patentlaan 2 NL - 2280 HV Rijswijk Tel. (+31-70) 340-2040, Tx. 31 651 epo nl, Fax: (+31-70) 340-3016		Fonctionnaire autorisé Faderl, I

# RAPPORT DE RECHERCHE INTERNATIONALE

PCT/FR 03/01292

C.(suite) DOCUMENTS CONSIDERES COMME PERTINENTS		
Catégorie	Identification des documents cités, avec, le cas échéant, l'indication des passages pertinents	no. des revendications visées
P,X	WO 02 075411 A (MOSSBERG THOMAS) 26 septembre 2002 (2002-09-26) abrégé; figure 9B page 12, alinéa 2 -page 13, alinéa 3 ---	1,6-8
P,X	US 2002/105725 A1 (BUTLER MICHAEL A ET AL) 8 août 2002 (2002-08-08) abrégé; figures 2-4 ---	1
A	BABBITT W R ET AL: "Optical waveform processing and routing with structured surface gratings" OPTICS COMMUNICATIONS, NORTH-HOLLAND PUBLISHING CO. AMSTERDAM, NL, vol. 148, no. 1-3, 1 mars 1998 (1998-03-01), pages 23-26, XP004118071 ISSN: 0030-4018 le document en entier ---	1,2, 20-28
A	SENIOR J M ET AL: "DEVICES FOR WAVELENGTH MULTIPLEXING AND DEMULTIPLEXING" IEE PROCEEDINGS J. OPTOELECTRONICS, INSTITUTION OF ELECTRICAL ENGINEERS. STEVENAGE, GB, vol. 136, no. 3, PART J, 1 juin 1989 (1989-06-01), pages 183-202, XP000119571 ISSN: 0267-3932 abrégé; figures ---	10-12
A	US 6 014 483 A (LOSTEC JEAN ET AL) 11 janvier 2000 (2000-01-11) cité dans la demande page 4; figure 3 ---	13-16
A	US 5 812 318 A (BABBITT WILLIAM RANDALL ET AL) 22 septembre 1998 (1998-09-22) abrégé; figures -----	1

# RAPPORT DE RECHERCHE INTERNATIONALE

Renseignements relatifs aux membres de familles de brevets

PCT/FR 03/01292

Document brevet cité au rapport de recherche		Date de publication	Membre(s) de la famille de brevet(s)	Date de publication
WO 9956159	A	04-11-1999	CA 2330109	A1 04-11-1999
			EP 1073919	A1 07-02-2001
			JP 2002513166	T 08-05-2002
			WO 9956159	A1 04-11-1999
			US 6314220	B1 06-11-2001
			US 6160656	A 12-12-2000
WO 02075411	A	26-09-2002	WO 02075411	A1 26-09-2002
			US 2003117677	A1 26-06-2003
US 2002105725	A1	08-08-2002	AUCUN	
US 6014483	A	11-01-2000	FR 2752623	A1 27-02-1998
			EP 0825464	A1 25-02-1998
US 5812318	A	22-09-1998	US 6314220	B1 06-11-2001
			CA 2215021	A1 19-09-1996
			EP 0815484	A1 07-01-1998
			JP 11502317	T 23-02-1999
			WO 9628754	A1 19-09-1996